

Орган по сертификации  
“Фонд поддержки потребителей” -ОС “МАДИ-ФОНД”  
РОСС RU.0001.11MT20 от 14.12.99 г.  
125829,г.Москва, Ленинградский пр-т,д.64, т. 155-04-45, 155-07-78

РОСС RU.MT20.E00411

12 августа 2003

|                                       |   |
|---------------------------------------|---|
| Тип транспортного средства            | автомобиль-фургон 27181 (27181-0000010),<br>автомобиль-фургон хлебный 27182 (27182-0000010)                           |
| Шасси транспортного средства          | ГАЗ 3302, ГАЗ 33021   |
| Категория транспортного средства      | N1  |
| Код ОКП                               | 45 2111 - для 27181,<br>45 2114 - для 27182   |
| Код VIN                               | с X892718 _0 _0AG4061 по X892718 _0 _0AG4110  |
| Предприятие изготовитель и его адрес: | ОАО «Козельский механический завод», 249723,<br>Калужская обл., г. Козельск, Заводская пл. 1,<br>Российская Федерация |

#### ОБЩИЕ ХАРАКТЕРИСТИКИ ТРАНСПОРТНОГО СРЕДСТВА

|  |   |
|--|---|
| Колесная формула/ведущие колеса  | 4x2/ задние   |
| Схема компоновки транспортного средства                                  | полукапотная, расположение двигателя - переднее, продольное   |
| Исполнение грузозачного пространства (тип кузова транспортного средства) | цельнометаллический бескаркасный фургон для 27181 - с двустворчатой задней дверью, с углом открывания створок 270 град. каждая, с теплоизоляцией или без нее для 27182 - с тремя боковыми одностворчатыми дверьми по правому борту, с углом открывания створок 180 град. каждая |

РОСС RU.MT20.E00411

Кабина цельнометаллическая, двухдверная, трехместная

|   |                           |             |             |                       |                |                        |
|---|---------------------------|-------------|-------------|-----------------------|----------------|------------------------|
| модель  | 27181                     |             | 27182       |                       |                |                        |
| <b>Габаритные размеры, мм</b>                 |                           |             |             |                       |                |                        |
| - длина                                       | 5500                      |             | 5110        |                       |                |                        |
| - ширина                                      |                           |             | 2000        |                       |                |                        |
| - высота                                      |                           |             | 2800        |                       |                |                        |
| База, мм                                      |                           |             | 2900        |                       |                |                        |
| Колея передних/задних колес, мм               | 1700/1560                 |             |             |                       |                |                        |
| Масса снаряженного транспортного средства, кг | 2300                      |             | 2500        |                       |                |                        |
| Полная масса транспортного средства, кг       |                           |             | 3500        |                       |                |                        |
| - на переднюю ось                             |                           |             | 1200        |                       |                |                        |
| - на заднюю ось                               |                           |             | 2300        |                       |                |                        |
| Буксировка прицепа не предусмотрена           |                           |             |             |                       |                |                        |
| <b>Двигатель</b>                              | ОАО "ЗМЗ"                 |             |             | ОАО "Волжские моторы" |                | ОАО "ГАЗ"              |
| (марка, тип)                                  | ЗМЗ-40522                 | ЗМЗ-4063    | ЗМЗ-4026    | УМЗ-4215.10           | УМЗ-4215.10-10 | ГАЗ-560                |
|   | четырехтактный бензиновый |             |             |                       |                | дизель с турбонаддувом |
| - количество и расположение цилиндров         | 4, рядное                 |             |             |                       |                |                        |
| - рабочий объем, см <sup>3</sup>              | 2464                      | 2285        | 2445        | 2890                  | 2890           | 2134                   |
| - степень сжатия                              | 9,3                       | 9,5         | 8,2         | 8,2                   | 7,0            | 20,5                   |
| Максимальная мощность, кВт (1/мин)            | 103 (5200)                | 72,2 (4500) | 63,4 (4500) | 70,5 (4000)           | 65,4 (4000)    | 70 (3800)              |

РОСС RU.MT20.E00411

| двигатель                                | ОАО "ЗМЗ"   |   |                               | ОАО "Волжские моторы"                                 |                 | ОАО "ГАЗ"                    |
|--|---|---|-------------------------------|---|-----------------|------------------------------|
|  | ЗМЗ-40522   | ЗМЗ-4063  | ЗМЗ-4026                      | УМЗ-4215.10   | УМЗ-4215.10-10  | ГАЗ-560                      |
| Максимальный крутящий момент, Нм (1/мин) | 200 (2500)  | 172 (3500)  | 172 (2400-2600)               | 206 (2200-2500)                                       | 196 (2200-2500) | 200 (2300)                   |
| Топливо                                  | неэтилированный бензин с октановым числом не менее 91 | этилированный или неэтилированный бензин с октановым числом не менее 91 |                               | неэтилированный бензин с октановым числом не менее 76 |                 | дизельное                    |
| <b>Система питания</b>                   | впрыск топлива с электронным управлением              |   |                               | карбюраторная   |                 | впрыск топлива под давлением |
| Насос-форсунки (марка, тип)              |   |   |                               | -   |                 | SMT 590/1                    |
| Турбокомпрессор (марка, тип)             |   |   |                               | -   |                 | KKK, K04 или C12             |
| Карбюратор (марка, тип)                  | -   | K151Д   | K151, K151С или ДААЗ, 4178-40 | K151Т   |                 | -                            |
| Воздушный фильтр (марка, тип)            | 3110-110901 0-10                                      | 33027-1109010   | 33021-1109010                 |   | 3110-1109010-10 |                              |
|  | с сухим бумажным элементом                            |   |                               |   |                 |                              |

РОСС RU.MT20.E00411

| двигатель   | ОАО "ЗМЗ"                                |   |  | ОАО "Волжские моторы"        |                            | ОАО "ГАЗ"<br>ГАЗ-560                |
|---|--|---|--|------------------------------|----------------------------|-------------------------------------|
|   | ЗМЗ-40522                                | ЗМЗ-4063                                  | ЗМЗ-4026   | УМЗ-4215.10                  | УМЗ-4215.10-10             |                                     |
| <b>Система зажигания</b>                                  | микропроцессорная                        |   |  | Бесконтактная, транзисторная |                            | -                                   |
| Блок управления (марка, тип)                              | МИКАС 7.1                                | МИКАС 7.1, 209.3763-004, МКД-105          |  | -                            |                            | -                                   |
| Катушка зажигания (марка, тип)                            | 3012.3705 или 406.3705                   |   | Б116, Б116-01, Б116Н, Б116-03, 3122.3705, 4715.3705, 41.3705 или 27.3705 |                              |                            | -                                   |
| Датчик-распределитель (марка, тип)                        | -  |   | 19**.3706  | 19**.3706 или 33**.3706      |                            | -                                   |
| Коммутатор (марка, тип)                                   | -  |   | 131.3734, 90.3734, 6420.3734, 131.3734-01, 94.3734 или 94.3734-01        |                              |                            | -                                   |
| Свечи зажигания (марка, тип)                              | А14ДВР, LR17УС, WR8DC                    |   | А14ВР  | А17В, N15УС                  | А11, N17УС                 | -                                   |
| <b>Система выпуска и нейтрализации отработавших газов</b> | основной и дополнительный глушители      | два глушителя                             | один глушитель   | два глушителя                |                            | основной и дополнительный глушители |
|   | система нейтрализации отработавших газов |   | система нейтрализации отсутствует  |                              |                            |                                     |
| Основной глушитель (марка, тип)                           | 2705-12 01010, с набивкой                | 36-1201010-01, с шумопоглощающей набивкой |  |                              | 33078-12 01010 без набивки |                                     |
| Дополнительный глушитель (марка, тип)                     | 2705-12 02010                            | 3302-1202010                              | -  | 3302-1202010                 |                            | 330242-1202010                      |
| Нейтрализатор (марка, тип)                                | 3302.1206002                             |   | резонаторно-расширительного типа   |                              |                            |                                     |
|   |  |   | резонаторного типа   |                              |                            |                                     |

РОСС RU.MT20.E00411

|   |  |
|---|--|
| <b>Трансмиссия</b>                        | механическая   |
| Сцепление (марка, тип)                    | ЗМЗ, однодисковое, сухое, фрикционное с гидравлическим приводом  |
| Коробка передач (марка, тип)              | ГАЗ, механическая, синхронизированная, трехвальная   |
| - число передач                           | 5 -вперед, 1 -назад  |
| - передаточные числа коробки передач      |  |
| I   | 4,050  |
| II  | 2,340  |
| III                                       | 1,395  |
| IV  | 1,000  |
| V   | 0,849  |
| 3.X.                                      | 3,510  |
| Главная передача (марка, тип)             | одинарная, гипоидная   |
| - передаточное число главной передачи     | 5,125 или 4,556  |
| <b>Рулевое управление</b><br>(марка, тип) | рулевой механизм «винт-гайка на циркулирующих шариках – рейка - сектор», рулевой привод с гидроусилителем или без него |

РОСС RU.MT20.E00411

**Подвеска**

- передняя

зависимая, на двух продольных полуэллиптических рессорах, с двумя гидравлическими телескопическими амортизаторами, со стабилизатором поперечной устойчивости или без него

- задняя

зависимая, на двух продольных полуэллиптических рессорах, с двумя гидравлическими телескопическими амортизаторами, со стабилизатором поперечной устойчивости или без него

**Тормозные системы**

- рабочая (марка, тип)

двухконтурная, гидравлическая с вакуумным усилителем, тормозные механизмы передних колес - дисковые, задних колес - барабанные

- запасная (марка, тип)

один из контуров рабочей тормозной системы

- стояночная (марка, тип)

механический привод к тормозным механизмам задних колес

**Шины**

(размерность, минимально допустимый индекс нагрузки, скоростная категория)

175R16C

или

185/75R16C

98/96

104/102

L

N

**Дополнительное оборудование транспортного средства**

стеклоочиститель, система обдува и омыватель лобового стекла, система отопления и вентиляции, зеркала заднего вида, противосолнечные козырьки

Описание маркировки транспортных средств приведено в приложении № 2

Общий вид транспортных средств приведен в приложении № 3 на рис. 1, 2

автомобиль-фургон 27181 (27181-0000010),  
автомобиль-фургон хлебный 27182 (27182-0000010)Руководитель органа по сертификации Зам.  
«МАДИ-Фонд».....  
подпись

А.М. Иванов

А.Г. Пасько

РОСС RU.MT20.E00411

Приложение № 2 к Одобрению типа  
транспортного средства

### ОПИСАНИЕ МАРКИРОВКИ ТРАНСПОРТНОГО СРЕДСТВА

1. Место расположения и форма знака соответствия - на специальной табличке. Знак соответствия выполнен по ГОСТ Р 50460-92 с указанием номера данного Одобрения типа транспортного средства.
2. Место расположения таблички предприятия-изготовителя - в кабине, на правой стойке.
3. Место расположения идентификационного номера (код VIN):
  - 3.1. На табличке предприятия-изготовителя.
  - 3.2. На панели пола, рядом с правым передним сиденьем.
4. Структура и содержание идентификационного номера транспортного средства:

|   |   |   |   |   |   |   |   |   |    |    |    |    |    |    |    |    |
|---|---|---|---|---|---|---|---|---|----|----|----|----|----|----|----|----|
| 1 | 2 | 3 | 4 | 5 | 6 | 7 | 8 | 9 | 10 | 11 | 12 | 13 | 14 | 15 | 16 | 17 |
| X | 8 | 9 | 2 | 7 | 1 | 8 | ? | 0 | ?  | 0  | A  | G  | 4  | ?  | ?  | ?  |

Поз. 1-3: международный идентификационный код изготовителя (X89 для ОАО «Козельский механический завод»)

Поз. 4-9: описательная часть - тип транспортного средства (271810- для автомобиля-фургона модели 271810, 271820- для автомобиля-фургона хлебного модели 27182)

Поз. 10: 1 - год выпуска (2 - 2002 г., 3 - 2003 г.)

Поз. 11: 0 - постоянная цифра для автомобилей моделей 27181, 27182

Поз. 12-14: обозначение, применяющееся совместно с международным идентификационным кодом предприятия-изготовителя (WMI), цифра "9" на третьей позиции которого, и знаки на 12, 13 и 14 позициях - "AG4" указывают, что годовой объем производства транспортных средств данного типа на данном предприятии не превышает 500 шт. в год.

Поз. 15-17: ? -производственный номер транспортного средства (с 061 по 110)

Остальная маркировка автомобиля соответствует маркировке базового шасси и располагается в местах, указанных в руководстве по эксплуатации ГАЗ 3302, ГАЗ 33021

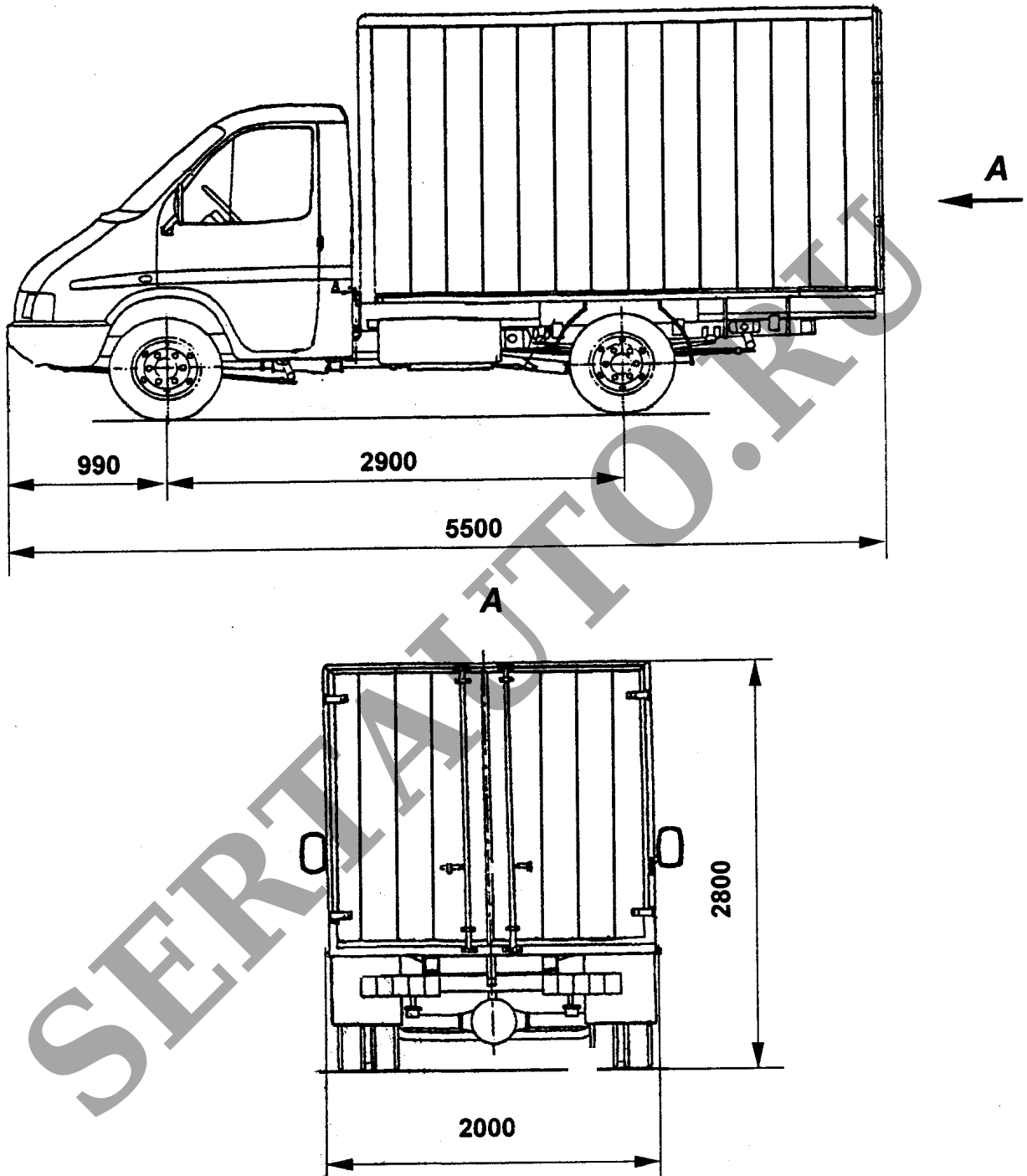


Рис.1. Автомобиль-фургон модели 27181 на шасси ГАЗ 3302, ГАЗ 33021



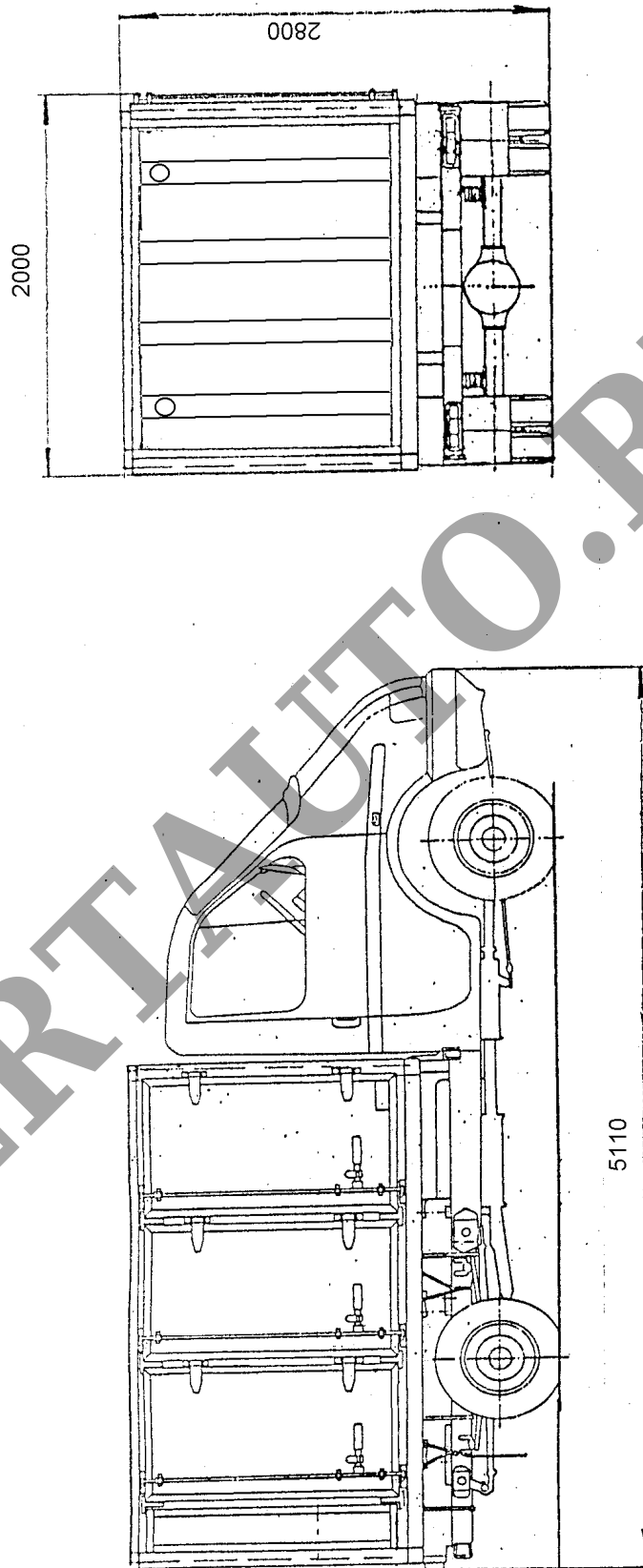


Рис.2. Автомобиль-фургон хлебный модели 27182 на шасси ГАЗ 3302, ГАЗ 33021