

Орган по сертификации
"Фонд поддержки потребителей" -ОС "МАДИ-ФОНД"
РОСС RU.0001.11MT20 от 14.12.99 г.
125829,г.Москва, Ленинградский пр-т,д.64, т. 155-04-45, 155-07-78

РОСС RU.MT20.E00386

09 июля 2003

Тип транспортного средства	автомобиль-фургон моделей : 376820 (3768-0000010-20), 376860(37686-0000010), 376850(37685-0000010), 891020 (891-0000010-20) – общего назначения, 377020 (3770-0000010-20), 377051(377051-0000010), 377060(37706-0000010), 950020 (950-0000010-20) – изотермический, 37723А (37723-0000010-20), 377231(377231-0000010), 377260(37726-0000010) – хлебный, 377120 (3771-0000010-20), 839А20 (893А-00000010- 20) - мебельный; автомобиль- передвижная мастерская моделей: 377110 (37711-0000010), 377760 (37776-0000010)
Шасси транспортного средства	ГАЗ 3307- для 376820, 377020, 377120,37723А, 891020, 893А20, 950020, 377710,376850, 377051, 377231 ГАЗ 3308 – для 376860, 377060, 377260, 377760
Категория транспортного средства	N2
Код ОКП	45 2110 – для 377120, 893А20, 377020,377060, 950020, 377051, 377231, 376820, 376860, 891020, 376850, 37723А, 377260, 45 2160 – для 377710, 377760
Код VIN	X1A . . .
Предприятие изготовитель и его адрес:	ООО «Нижегородские автофургоны» (ООО "НАФ"), 603600, г.Нижний Новгород ул. Июльских дней , д.1 Российская Федерация

ОБЩИЕ ХАРАКТЕРИСТИКИ ТРАНСПОРТНОГО СРЕДСТВА

Колесная формула/ведущие колеса	4x2/ задние , 4x4/все (376860,377060,377260,377760)
Схема компоновки транспортного средства	капотная, расположение двигателя - переднее, продольное

РОСС RU.MT20.E00386

Исполнение загрузочного пространства (тип кузова транспортного средства)

кузов-фургон прямоугольной формы, деревометаллический или из фанеры, облицованной пленкой:

- промтоварный, с двухстворчатой задней дверью - для 376820, 891020, 376850, 376860;
- для перевозки мебели - для 893A20, 377120;
- изотермический, с двухстворчатой задней дверью - для 950020, 377020, 377051, 377060;
- для перевозки хлебобулочных изделий - для 37723A, 377231, 377260;
- мастерская с четырьмя боковыми окнами и одно- или двухстворчатой задней дверью- для 377710, 377760

Кабина

цельнометаллическая, двухдверная, двухместная

Габаритные размеры, мм

	376820 377051 376850	377020	377120	37723A 377231	891020	893A20	950020	377710	376860	377060	377260	377760
длина	6480	6800	6190			6610		6190	6475		6210	
ширина	2360		2380			2480		2250	2410		2380	2250
высота	3215	3405	3355	2755	3240	3555	3325	3095	3160	3390	2700	3110

База, мм

3770

для модификаций:

376820, 377020, 377120, 37723A, 891020, 893A20, 950020, 377710, 376850, 377051, 377231	376860, 377060, 377260, 377760
---	-----------------------------------

Колея передних/задних колес, мм

1630/1690

1820/1770

Масса снаряженного транспортного средства, кг

3310-3610

3850-4150

Полная масса транспортного средства, кг

7850

5950

- на переднюю ось

1875-1925

2315

- на заднюю ось

5975-5925

3635

Буксировка прицепа не предусматривается

РОСС RU.MT20.E00386

	шасси	ГАЗ 3307, ГАЗ 3308	ГАЗ 3308
Двигатель (марка, тип)		ЗМЗ 513	ЗМЗ 5233
		карбюраторный, четырехтактный, жидкостного охлаждения	
- количество и расположение цилиндров		8, V - образное	
- рабочий объем, см ³		4250	4670
- степень сжатия		7,6	
Максимальная мощность, кВт(1/мин)		85,5 (3200)* 87,5 (3200)	89,5(3200)
Максимальный крутящий момент, Нм(1/мин)		270,7 (2250)* 274,7 (2250)	299(2250)
Топливо		этилированный или неэтилированный бензин с октановым числом не менее 76	
Система питания		карбюраторная	
Карбюратор (марка, тип)		К-135МУ, двухкамерный	
Воздушный фильтр (марка, тип)		3107-1109013 или 66-11-1109010*, сухого типа с бумажным фильтрующим элементом	
* - для шасси ГАЗ 3308			
Система зажигания		бесконтактная, батарейная	
Катушка зажигания (марка, тип)		Б-116. Б-116-01, Б-116-02, Б-116Н, 3122.3705 или 41.3705	
Датчик-распределитель (марка, тип)		24.3706-10	
Коммутатор (марка, тип)		131.3734, 131.3734-01, 90.3734 , 94.3734-01 или 94.3734	
Свечи зажигания (марка, тип)		А11-Р	
Система выпуска и нейтрализации отработавших газов		с одним глушителем, система нейтрализации отсутствует	
Глушитель (марка, тип)		36-1201010-01 активного типа, с шумопоглощающим наполнителем	

РОСС RU.MT20.E00386

Трансмиссия	механическая	
Сцепление (марка, тип)	сухое, однодисковое, фрикционное с гидравлическим приводом	
для модификаций	с шасси ГАЗ 3307, ГАЗ 3308 с двиг.ЗМЗ-5233	с шасси ГАЗ 3308 с двиг. ЗМЗ 513
Коробка передач (марка, тип)	ГАЗ, механическая, трехвальная, трехходовая, синхронизированная, с ручным управлением	
	пятиступенчатая	четырёхступенчатая
- число передач	5 -вперед, 1 -назад	4 -вперед, 1 -назад
- передаточные числа коробки передач		
	I 6,555	6,55
	II 3,933	3,09
	III 2,376	1,71
	IV 1,442	1,00
	V 1,000	-
	3.X. 5,735	7,77
Раздаточная коробка (376860,377060,377260,377760)	механическая, двухступенчатая, с прямой и понижающей передачами	
- передаточные числа раздаточной коробки	I 1,982	
	II 1,00	
Главная передача (марка, тип)	одинарная, гипоидная	
- передаточное число главной передачи	6,17	6,83
Подвеска		
- передняя	зависимая, на двух продольных полуэллиптических рессорах , с двумя гидравлическими телескопическими амортизаторами	
- задняя	зависимая, на двух продольных полуэллиптических рессорах , с дополнительными рессорами (кроме 376860,377060,377260,377760), с двумя гидравлическими телескопическими амортизаторами	
Рулевое управление (марка, тип)	рулевой механизм - "глобоидальный червяк с трехгребневым роликом", рулевой привод без гидроусилителя (шасси ГАЗ 3307); рулевой механизм "винт-гайка на циркулирующих шариках- рейка- сектор", рулевой привод с гидроусилителем (шасси ГАЗ 3308)	

РОСС RU.MT20.E00386

Тормозные системы

- рабочая (марка, тип)

двухконтурная, с гидравлическим приводом и гидровакуумным усилителем в каждом контуре или с пневмогидравлическим приводом (кроме шасси ГАЗ 3308), тормозные механизмы всех колес - барабанные, по заказу могут оборудоваться пневмогидравлической тормозной системой с АБС

- запасная (марка, тип)

любой из контуров рабочей тормозной системы

- стояночная (марка, тип)

с механическим приводом на тормозные механизмы задних колес (шасси ГАЗ 3307);
трансмиссионная, с механическим приводом (шасси ГАЗ 3308)

Шины (размерность,
-минимально допустимый
индекс нагрузки,
-скоростная категория)

8.25 R 20 (шасси ГАЗ 3307)	12.00 R18(шасси ГАЗ 3308)
125/122 или 130/128	129
J	J

**Дополнительное
оборудование транспортного
средства**

стеклоочистители, система обдува и омыватель лобового стекла, отопитель кабины, система вентиляции, зеркала заднего вида, противосолнечные козырьки, звуковой сигнал

Описание маркировки транспортных средств приведено в приложении № 2
Общий вид транспортных средств приведен в приложении №3 на рис.1,2,3,4,5,6,7,8,9

автомобиль-фургон моделей :376820 (3768-0000010-20), 376860(37686-0000010), 376850(37685-0000010), 891020 (891-0000010-20) –общего назначения,377020 (3770-0000010-20), 377060(37706-0000010), 950020 (950-0000010-20) , 377231(377231-0000010) – изотермический, 37723А (37723-0000010-20), 377260(37726-0000010), 377051(377051-0000010), – хлебный,377120 (3771-0000010-20), 839А20 (893А-00000010- 20) - мебельный; автомобиль- передвижная мастерская моделей: 377110 (37771-0000010), 377760 (37776-0000010)

Руководитель органа по сертификации Зам.
«МАДИ-Фонд»

.....
подпись

А.М. Иванов

А.Г.Пасько

РОСС RU.MT20.E00386

Приложение № 2 к Одобрению типа
транспортного средства

ОПИСАНИЕ МАРКИРОВКИ ТРАНСПОРТНОГО СРЕДСТВА

1. Место расположения и форма знака соответствия - на наклейке в проеме правой двери , рядом с наклейкой изготовителя шасси. Наклейка имеет белый фон, содержит знак соответствия черного цвета по ГОСТ Р 50460-92 с указанием номера данного Одобрения типа транспортного средства.
2. Место расположения таблички предприятия-изготовителя - на задней стойке правого дверного проема кабины.
3. Место расположения идентификационного номера (код VIN):
 - 3.1. На табличке предприятия- изготовителя.
 - 3.2. Под резиновым уплотнительным профилем правой двери кабины.
4. Структура и содержание идентификационного номера транспортного средства:

1	2	3	4	5	6	7	8	9	10	11	12	13	14	15	16	17
X	1	A	?	?	?	?	?	?	?	?	?	?	?	?	?	?

Поз. 1-3: международный идентификационный код изготовителя (X1A - для ООО «Нижегородские автофургоны» (ООО "НАФ"), г.Нижний Новгород)

Поз. 4-9: описательная часть - тип транспортного средства (376820 - для автофургона модели 376820, 376850 - для автофургона модели 376850, 376860 - для автофургона модели 376860, 891020 - для автофургона модели 891020, 377020 - для автофургона модели 377020, 377060 - для автофургона модели 377060, 950020 - для автофургона модели 950020, 37723A - для автофургона модели 37723A, 377051 - для автофургона модели 377051, 377231 - для автофургона модели 377231, 377260 - для автофургона модели 377260, 377120 - для автофургона модели 377120, 893A20 - для автофургона модели 893A20, 377710 - для автомастерской модели 377710, 377760 - для автомастерской модели 377760)

Поз. 10: ? - год выпуска (2 - 2002 г., 3- 2003 г.)

Поз. 11-17: ? - производственный номер транспортного средства.

Остальная маркировка автомобиля соответствует маркировке базового шасси и располагается в местах, указанных в руководстве по эксплуатации ГАЗ 3307, ГАЗ 3308

	A	B*	C*
376820, 377051, 376850	2170	1320	3215
377020	2410	1375	3405

* - в снаряженном состоянии

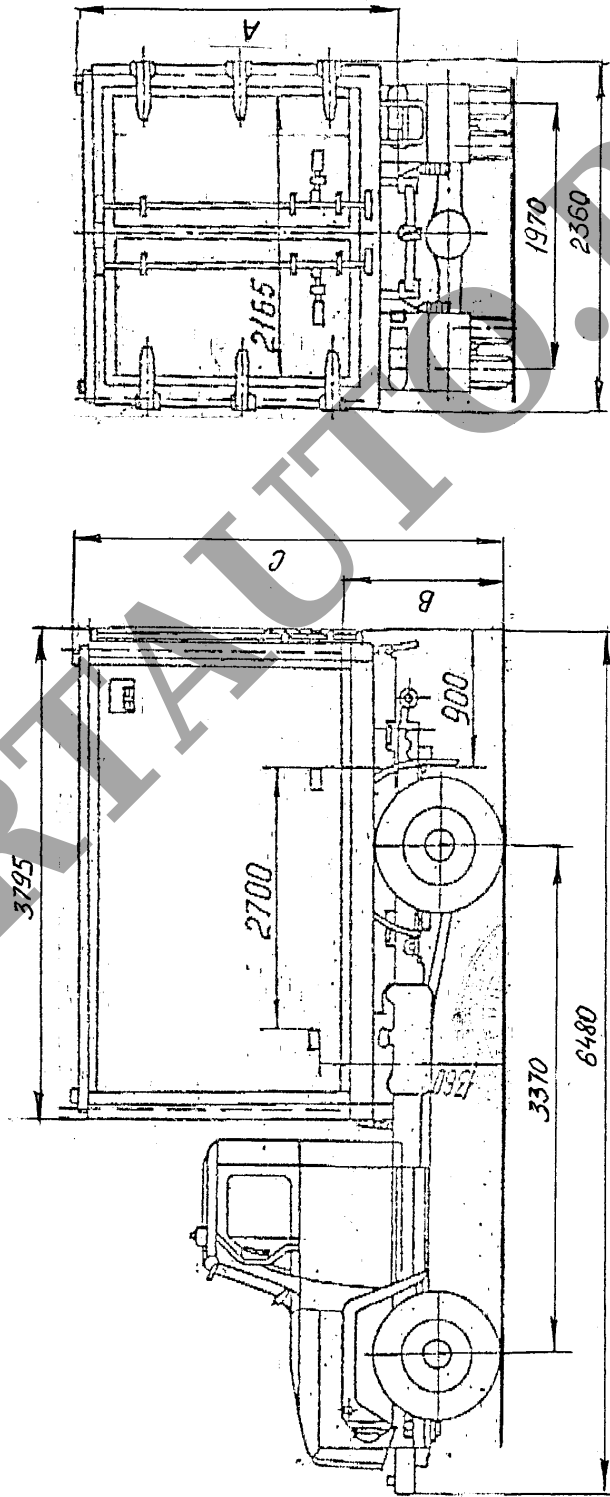


Рис.1. Автомобиль-фургон модели 376820, 376850, автомобиль -фургон
изотермический модели 377020, 377051

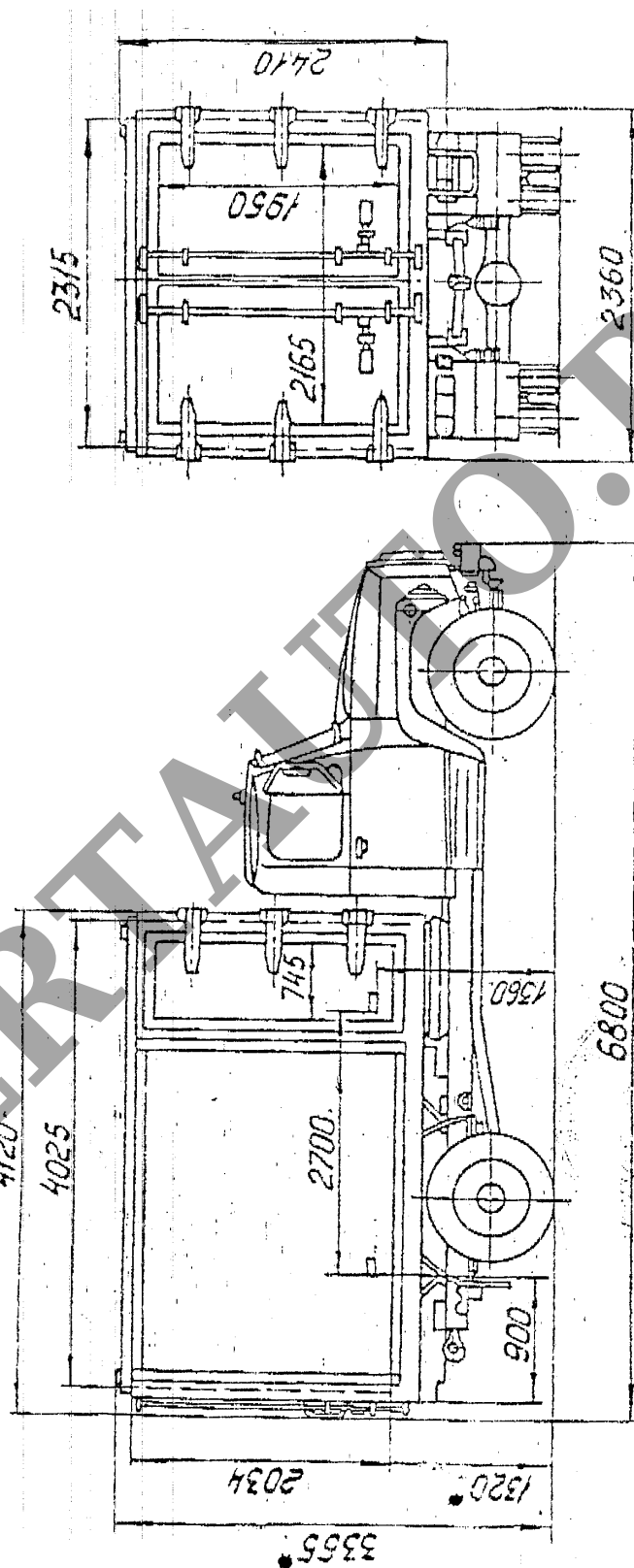


Рис.2. Автомобиль-фургон мебельный модели 377120

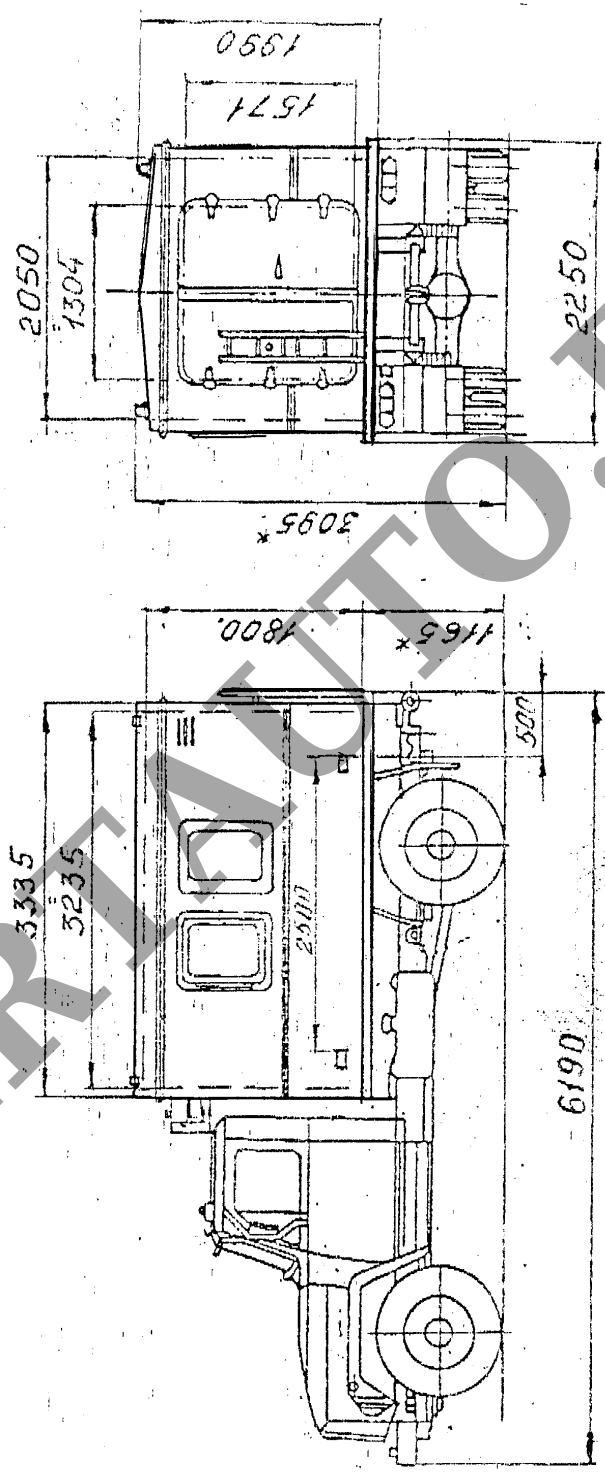


Рис.3 Автомобиль - передвижная мастерская модели 377710

Приложение №3 к Одобрению типа
транспортного средства
№ РОСС RU.MT20.E00386

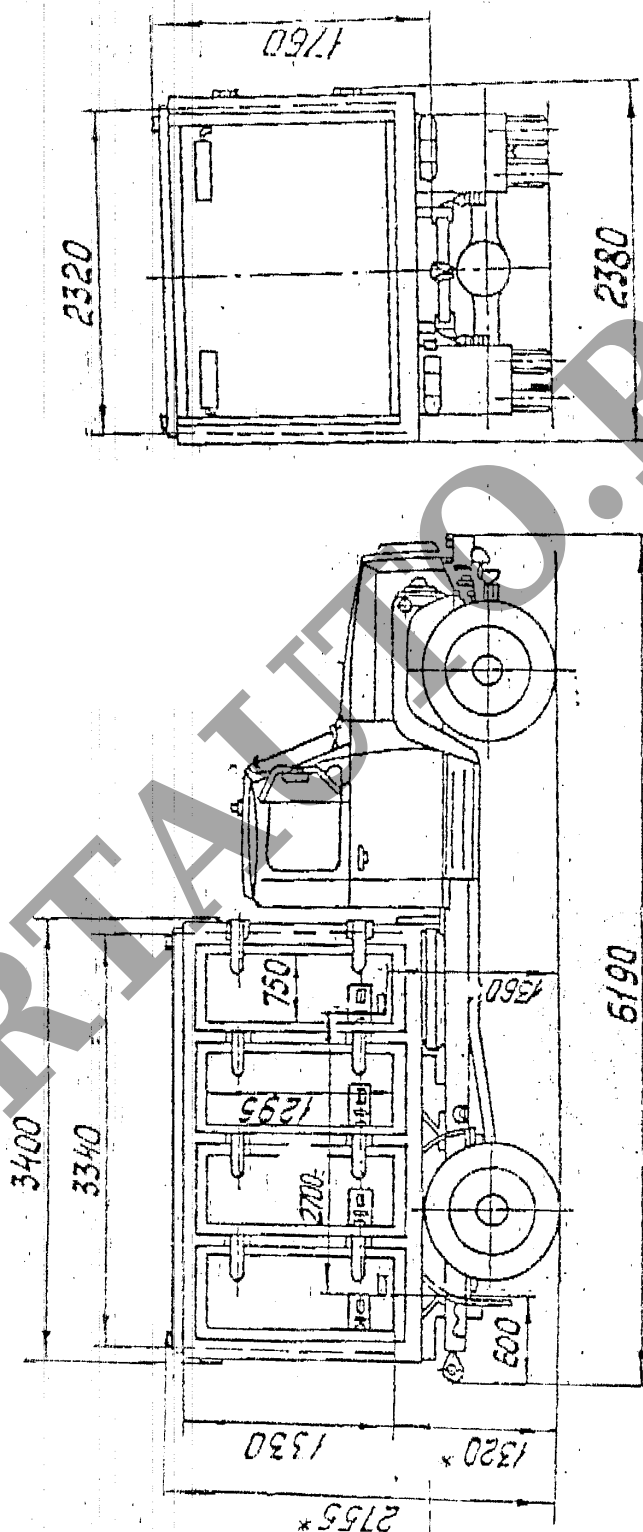


Рис.4 Автомобиль - фургон хлебный модели 37723А, 377231

Приложение №3 к Одобрению типа
транспортного средства
№ РОСС RU.MT20.E00386

	A	B	C
891020	1800	2245	3240
893A20	2100	2560	3555

* - в снаряженном состоянии

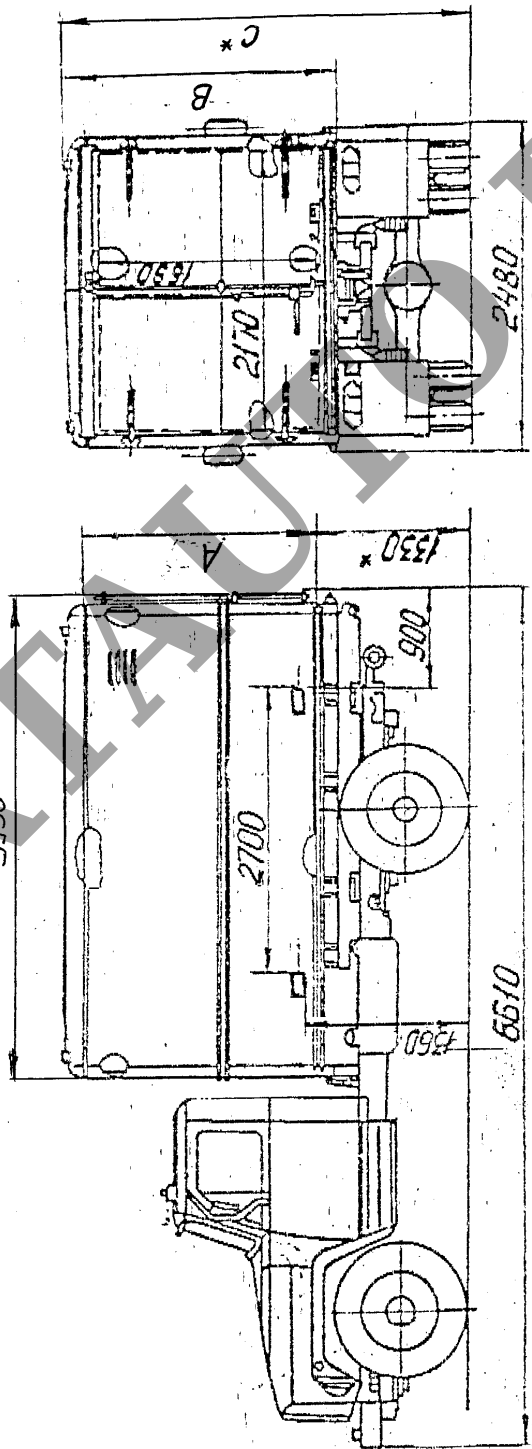


Рис.5 Автомобиль- фургон модели 891020, автомобиль-фургон мебельный модели 893A20

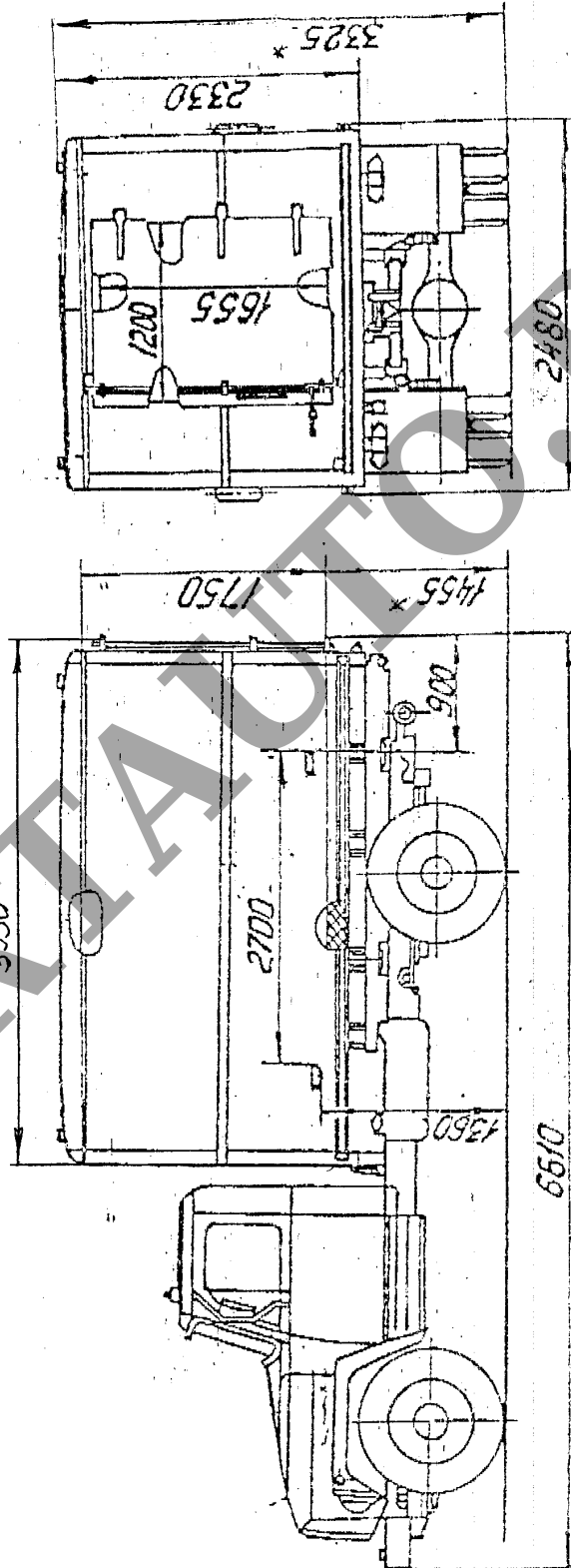


Рис.6 Автомобиль- фургон изотермический модели 950020

Приложение №3 к Одобрению типа
транспортного средства
№ РОСС RU.MT20.E00386

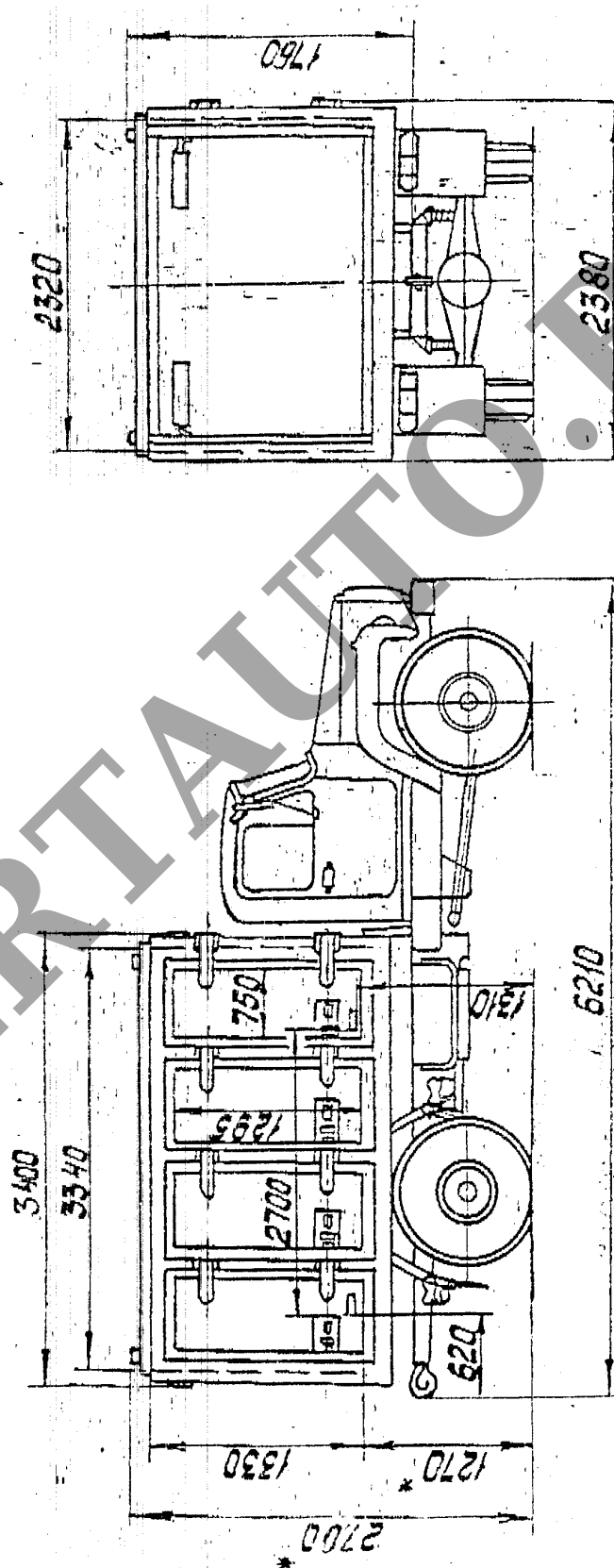


Рис.7 Автомобиль - фургон хлебный модели 377260

Приложение №3 к Одобрению типа
транспортного средства
№ РОСС RU.MT20.E00386

	A*	B	C
376860	2170	1320	3160
377060	2410	1375	3390

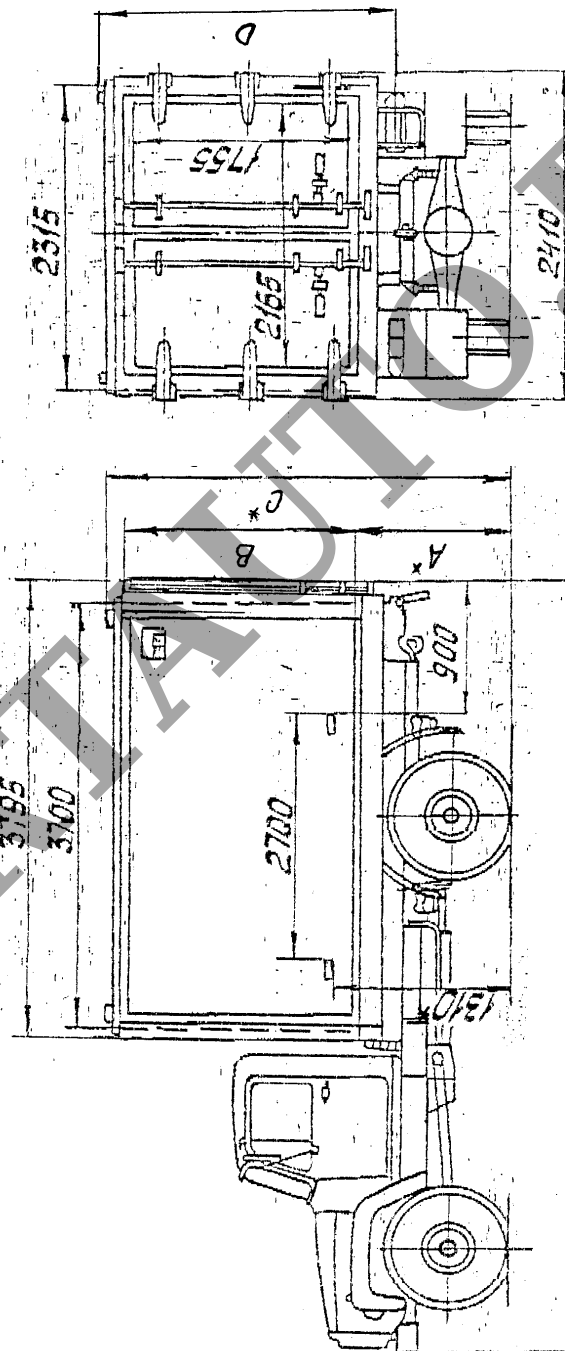


Рис.8 Автомобиль - фургон модели 376860, автомобиль- фургон изотермический модели 377060

Приложение №3 к Одобрению типа
транспортного средства
№ РОСС RU.MT20.E00386

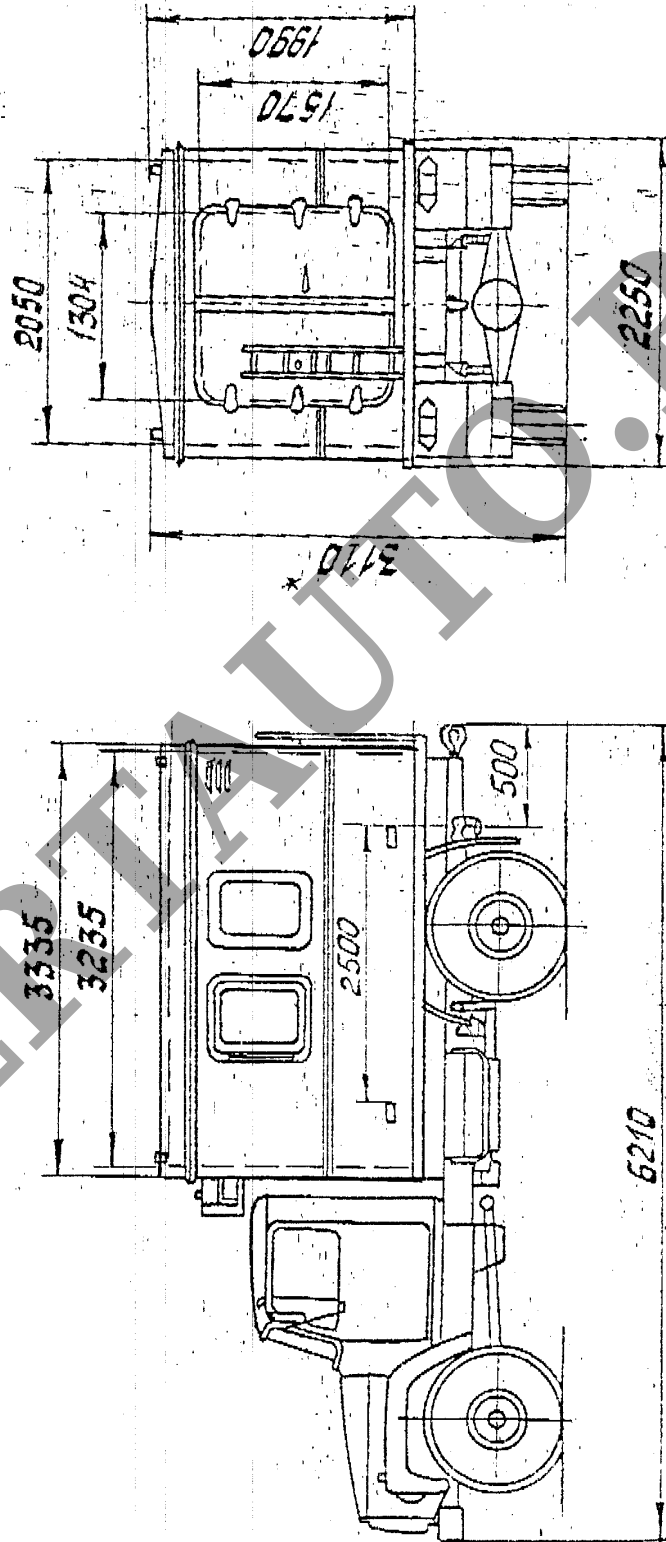


Рис.9 Автомобиль - передвижная мастерская модели 377760