

**E-RU.MP03.B.00369**

**09 июня 2014 г.**

**08 июня 2017 г.**

**«Сертификационный центр «ТЕСТ-СДМ»**  
Негосударственной некоммерческой организации  
«Ассоциация по безопасности машин и оборудования «ТЕСТ-СДМ», ОГРН 1027739616838,  
аттестат аккредитации № РОСС RU.0001.11MP03 с 15.04.2013 г. по 10.03.2016 г.,  
Российская Федерация, 125424, г. Москва, Волоколамское ш., д. 73,  
телефон: (495) 490-58-80, факс: (495) 490-59-07, e-mail: testsdm@testsdm.ru

МАРКА	—
КОММЕРЧЕСКОЕ НАИМЕНОВАНИЕ	—
ТИП	7162
МОДИФИКАЦИИ	71621, 71622, 71623, 71624
КАТЕГОРИЯ	O <sub>1</sub>
ЭКОЛОГИЧЕСКИЙ КЛАСС	—
КОД ОКП / ТН ВЭД	45 2510 / 8716 39
ЗАЯВИТЕЛЬ И ЕГО АДРЕС	<b>Общество с ограниченной ответственностью «ИЖЕВСКИЕ ПРИЦЕПЫ» (ООО «ИЖЕВСКИЕ ПРИЦЕПЫ»), ОГРН 1141840001544, Российская Федерация, 426053, Удмуртская Республика, г. Ижевск, ул. Салютовская, д. 25, телефон: (3412) 46-31-83, факс: (3412) 46-31-83</b>
ИЗГОТОВИТЕЛЬ И ЕГО АДРЕС	<b>Общество с ограниченной ответственностью «ИЖЕВСКИЕ ПРИЦЕПЫ» (ООО «ИЖЕВСКИЕ ПРИЦЕПЫ»), ОГРН 1141840001544, Российская Федерация, 426053, Удмуртская Республика, г. Ижевск, ул. Салютовская, д. 25, телефон: (3412) 46-31-83, факс: (3412) 46-31-83</b>
ПРЕДСТАВИТЕЛЬ ИЗГОТОВИТЕЛЯ И ЕГО АДРЕС	—
СБОРОЧНЫЙ ЗАВОД И ЕГО АДРЕС	<b>Российская Федерация, 426053, Удмуртская Республика, г. Ижевск, ул. Салютовская, д. 25</b>
ПОСТАВЩИК СБОРОЧНЫХ КОМПЛЕКТОВ И ЕГО АДРЕС	—

соответствуют установленным в Российской Федерации требованиям технического регламента о безопасности колесных транспортных средств.

Действие данного ОДОБРЕНИЯ ТИПА ТРАНСПОРТНОГО СРЕДСТВА распространяется на серийно выпускаемую продукцию.

Данное ОДОБРЕНИЕ ТИПА ТРАНСПОРТНОГО СРЕДСТВА без приложений не действительно.

Приложение № 1. Общие характеристики транспортного средства.

Приложение № 2. Перечень документов, явившихся основанием для оформления ОДОБРЕНИЯ ТИПА ТРАНСПОРТНОГО СРЕДСТВА.

Приложение № 3. Описание маркировки транспортного средства.

Приложение № 4. Общий вид транспортного средства на одной странице.

### ДОПОЛНИТЕЛЬНАЯ ИНФОРМАЦИЯ

Транспортные средства 7162 в модификациях 71621, 71622, предназначены для перевозки различных грузов (кроме опасных и пищевых).

Транспортные средства 7162 в модификациях 71623, 71624 предназначены для перевозки гидроциклов, катеров, лодок.

Руководитель органа по сертификации

\_\_\_\_\_   
подпись

М.В. Топольский

инициалы, фамилия

### ОДОБРЕНИЕ ТИПА ТРАНСПОРТНОГО СРЕДСТВА УТВЕРЖДЕНО

Внесена запись в реестр за № E-RU.MP03.B.00369 от 09 июня 2014 г.

Заместитель руководителя

РОССТАНДАРТА

\_\_\_\_\_   
наименование федерального органа  
исполнительной власти, выполняющего  
функции компетентного административного  
органа Российской Федерации в соответствии  
с Женевским Соглашением 1958 года

\_\_\_\_\_   
подпись

А.В. Зажигалкин

инициалы, фамилия

## E-RU.MP03.B.00369

## ОБЩИЕ ХАРАКТЕРИСТИКИ ТРАНСПОРТНОГО СРЕДСТВА

Количество осей / колес	1 / 2			
Исполнение загрузочного пространства	бортовая платформа с откидными передним и задним бортами, с дугами и тентом или без них (в мод. 71621, 71622); окрашенная или оцинкованная рама, с килевыми валиками или без них, с полозьями боковой поддержки, с одной или двумя ручными лебедками (в мод. 71623, 71624)			
для ТС 7162 в мод.	71621	71622	71623	71624
Габаритные размеры, мм				
- длина	3000 - 3900	3800 - 4720	3070 - 4000	4500 - 5360
- ширина	1730	1850	1750	1850
- высота	950 - 2000	1000 - 2000	850	820
Колея колес, мм	1445	1650	1770	1670
Масса транспортного средства в снаряженном состоянии, кг	120 - 300			
Полная масса транспортного средства (технически допустимая), кг	750			
Максимальная осевая масса (технически допустимая), кг	750			
Максимальная масса, приходящаяся на сцепное устройство (технически допустимая), кг	50			
Подвеска (описание)	зависимая, рессорная, с гидравлическими телескопическими амортизаторами			
Шины				
- размерность	165/70 R13	175/70R13	185/65R14	205/70R14
- минимально допустимый индекс нагрузки	82	82	102	93 82
- скоростная категория	T	T	T	S, T T
- статический радиус, мм	263 - 264	265	300	295
Оборудование транспортного средства	- противооткатные башмаки; - устройства для крепления груза, устройства увязки			

Руководитель органа по сертификации

\_\_\_\_\_

подпись

М.В. Топольский

\_\_\_\_\_  
инициалы, фамилия

## E-RU.MP03.B.00369

**Перечень документов, явившихся основанием для оформления  
ОДОБРЕНИЯ ТИПА ТРАНСПОРТНОГО СРЕДСТВА**

Элементы объектов технического регулирования, в отношении которых установлены требования безопасности	Наименование и происхождение документа, подтверждающего соответствие	Номер документа и дата выпуска
1	2	3
Интерфейс, Пункт 9 Раздела II технического регламента о безопасности колесных транспортных средств	Декларация, Общество с ограниченной ответственностью «ИЖЕВСКИЕ ПРИЦЕПЫ», Российская Федерация	Д-RU.MP03.B.00982 с 09.06.2014 г. по 09.06.2018 г.
Световозвращатели, Правила ЕЭК ООН № 3-02, включая дополнения 1-10	Сертификат, Орган по сертификации специальных и специализированных автотранспортных средств и услуг на автомобильном транспорте НО «Фонд развития сертификации спецавтотранспорта, средств механизации и технологий выполнения работ в строительстве» (ОС САТС «САМТ-Фонд»), РОСС RU.0001.10MT22, Российская Федерация	С-HU.MT22.B.04784 с 18.09.2013 г. по 17.09.2017 г.
	Сертификат, Орган по сертификации автомобильных изделий «НАМИ-Фонд» НО Межотраслевого Фонда «НАМИ-Сертификация автомобильных изделий» (ОСАИ «НАМИ-Фонд»), РОСС RU.0001.11MT14, Российская Федерация	С-DE.MT14.B.00510 с 15.07.2011 г. по 23.03.2015 г.
Устройства для освещения заднего номерного знака, Правила ЕЭК ООН № 4-00, включая дополнения 1-14	— " — " —	— " — " —
Указатели поворота, Правила ЕЭК ООН № 6-01, включая дополнения 1-19	— " — " —	— " — " —
Габаритные огни, сигналы торможения, Правила ЕЭК ООН № 7-02, включая дополнения 1-16	— " — " —	— " — " —
Устойчивость к воздействию внешних источников электромагнитного излучения и электромагнитная совместимость, Правила ЕЭК ООН № 10-03	Сертификат, Орган по сертификации «Сертификационный центр «ТЕСТ-СДМ» Негосударственной некоммерческой организации «Ассоциация по безопасности машин и оборудования «ТЕСТ-СДМ», РОСС RU.0001.11MP03, Российская Федерация	С-RU.MP03.B.02198 с 09.06.2014 г. по 09.06.2018 г.

## E-RU.MP03.B.00369

1	2	3
Фонари заднего хода*, Правила ЕЭК ООН № 23-00, включая дополнения 1-15	Сертификат, ОС САТС «САМТ-Фонд», РОСС RU.0001.10MT22, Российская Федерация	C-HU.MT22.B.04784 с 18.09.2013 г. по 17.09.2017 г.
	Сертификат, ОСАИ «НАМИ-Фонд», РОСС RU.0001.11MT14, Российская Федерация	C-DE.MT14.B.00510 с 15.07.2011 г. по 23.03.2015 г.
Оснащение шинами, Правила ЕЭК ООН № 30-02, включая дополнения 1-16	Сертификат, ОСАИ «НАМИ-Фонд», РОСС RU.0001.11MT14, Российская Федерация	C-DE.MT14.B.00510 с 15.07.2011 г. по 23.03.2015 г.
Лампы накаливания, Правила ЕЭК ООН № 37-03, включая дополнения 1-34	Сертификат, Орган по сертификации продукции Общества с ограниченной ответственностью «ЮгРесурс», РОСС RU.0001.11AG98, Российская Федерация	C-DE.AG98.B.11164 с 13.08.2013 г. по 12.08.2014 г.
	Сертификат, ОСАИ «НАМИ-Фонд», РОСС RU.0001.11MT14, Российская Федерация	C-DE.MT14.B.00510 с 15.07.2011 г. по 23.03.2015 г.
Задние противотуманные огни, Правила ЕЭК ООН № 38-00, включая дополнения 1-14	Сертификат, ОС САТС «САМТ-Фонд», РОСС RU.0001.10MT22, Российская Федерация	C-HU.MT22.B.04784 с 18.09.2013 г. по 17.09.2017 г.
	Сертификат, ОСАИ «НАМИ-Фонд», РОСС RU.0001.11MT14, Российская Федерация	C-DE.MT14.B.00510 с 15.07.2011 г. по 23.03.2015 г.
Количество, месторасположение, характеристики и действие устройств освещения и световой сигнализации, Правила ЕЭК ООН № 48-04, включая дополнения 1-4	Сертификат, Орган по сертификации «Сертификаци- онный центр «ТЕСТ-СДМ» Негосударст- венной некоммерческой организации «Ассоциация по безопасности машин и оборудования «ТЕСТ-СДМ», РОСС RU.0001.11MP03, Российская Федерация	C-RU.MP03.B.02199 с 09.06.2014 г. по 09.06.2018 г.
Оснащение сцепными устройствами, Правила ЕЭК ООН № 55-01, включая дополнение 1	Сертификат, ОСАИ «НАМИ-Фонд», РОСС RU.0001.11MT14, Российская Федерация	C-DE.MT14.B.00510 с 15.07.2011 г. по 23.03.2015 г.
	Сертификат, Орган по сертификации «Сертификаци- онный центр «ТЕСТ-СДМ» Негосударст- венной некоммерческой организации «Ассоциация по безопасности машин и оборудования «ТЕСТ-СДМ», РОСС RU.0001.11MP03, Российская Федерация	C-RU.MP03.B.02200 с 09.06.2014 г. по 09.06.2018 г.

## E-RU.MP03.B.00369

1	2	3
Боковые габаритные фонари*, Правила ЕЭК ООН № 91-00, включая дополнения 1-11	Сертификат, ОС САТС «САМТ-Фонд», РОСС RU.0001.10MT22, Российская Федерация	C-HU.MT22.B.04784 с 18.09.2013 г. по 17.09.2017 г.
	Сертификат, ОСАИ «НАМИ-Фонд», РОСС RU.0001.11MT14, Российская Федерация	C-DE.MT14.B.00510 с 15.07.2011 г. по 23.03.2015 г.
Уровень шума от качения шин, Правила ЕЭК ООН №№ 117-00, 117-01	Сертификат, ОСАИ «НАМИ-Фонд», РОСС RU.0001.11MT14, Российская Федерация	C-DE.MT14.B.00510 с 15.07.2011 г. по 23.03.2015 г.
Управляемость и устойчивость, Пункт 4 Приложения 3 к техническому регламенту о безопасности колесных транспортных средств	Сертификат, Орган по сертификации «Сертификаци- онный центр «ТЕСТ-СДМ» Негосударст- венной некоммерческой организации «Ассоциация по безопасности машин и оборудования «ТЕСТ-СДМ», РОСС RU.0001.11MP03, Российская Федерация	C-RU.MP03.B.02201 с 09.06.2014 г. по 09.06.2018 г.
Габаритные и весовые ограничения, Приложение 4 к техническому регламенту о безопасности колесных транспортных средств	Сертификат, Орган по сертификации «Сертификаци- онный центр «ТЕСТ-СДМ» Негосударст- венной некоммерческой организации «Ассоциация по безопасности машин и оборудования «ТЕСТ-СДМ», РОСС RU.0001.11MP03, Российская Федерация	C-RU.MP03.B.02202 с 09.06.2014 г. по 09.06.2018 г.
Маркировка и возможность идентификации, Приложение 8 к техническому регламенту о безопасности колесных транспортных средств	Декларация, Общество с ограниченной ответственностью «ИЖЕВСКИЕ ПРИЦЕПЫ», Российская Федерация	D-RU.MP03.B.00982 с 09.06.2014 г. по 09.06.2018 г.

\* Установка фонарей заднего хода и боковых габаритных фонарей факультативна.

Руководитель органа по сертификации

\_\_\_\_\_

подпись

**М.В. Топольский**

инициалы, фамилия

E-RU.MP03.B.00369

## ОПИСАНИЕ МАРКИРОВКИ ТРАНСПОРТНОГО СРЕДСТВА

1.	Место расположения и форма знака обращения на рынке: – на табличке изготовителя нанесен знак обращения на рынке, выполненный в соответствии с Постановлением Правительства Российской Федерации от 19 ноября 2003 г. № 696.
2.	Место расположения таблички изготовителя: – на раме прицепа, спереди, справа.
3.	Место расположения идентификационного номера:
3.1.	– на табличке изготовителя;
3.2.	– на раме прицепа, спереди, справа.
4.	Структура и содержание идентификационного номера (номеров) транспортных средств:

1	2	3	4	5	6	7	8	9	10	11	12	13	14	15	16	17
X	J	F	7	1	6	2	?	?	?	?	?	?	?	?	?	?

поз. 1 – 3:	XJF	Международный идентификационный код изготовителя (WMI): – код изготовителя - Общество с ограниченной ответственностью «ИЖЕВСКИЕ ПРИЦЕПЫ» (ООО «ИЖЕВСКИЕ ПРИЦЕПЫ»)
поз. 4 – 9:		Описательная часть идентификационного номера (VDS):
поз. 4 – 8:	71621 71622 71623 71624	– обозначение типа и модификации транспортного средства - для 7162 в модификации 71621; для 7162 в модификации 71622; для 7162 в модификации 71623; для 7162 в модификации 71624
поз. 9:	?	- обозначение комплектации транспортного средства
поз. 10 – 17:		Указательная часть идентификационного номера (VIS):
поз. 10:	?	– код года выпуска согласно Таблице 1 Приложения 8 к техническому регламенту о безопасности колесных транспортных средств
поз. 11 – 17:	???????	– производственный номер транспортного средства

Руководитель органа по сертификации

\_\_\_\_\_

подпись

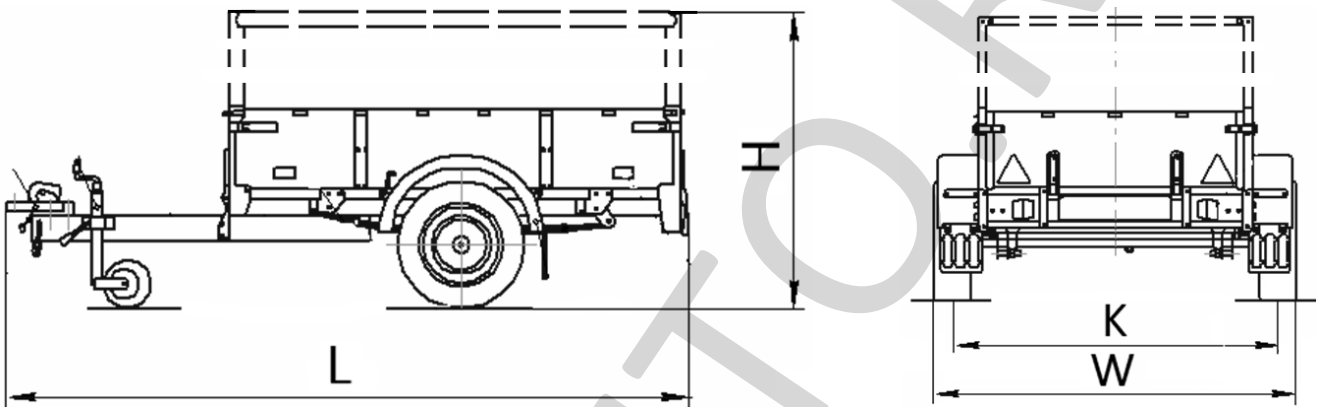
М.В. Топольский

инициалы, фамилия

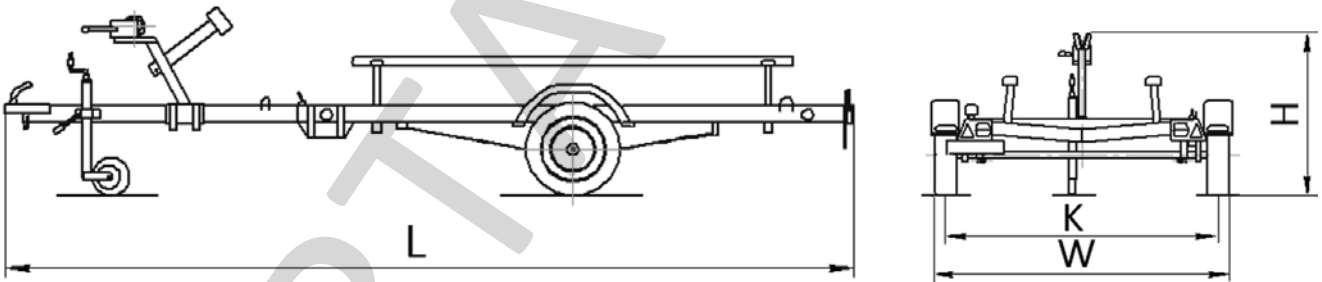
E-RU.MP03.B.00369

## ОБЩИЙ ВИД ТРАНСПОРТНОГО СРЕДСТВА

7162 в модификациях 71621, 71622



7162 в модификациях 71623, 71624



	для ТС 7162 в мод.	71621	71622	71623	71624
Длина (L)		3000 - 3900	3800 - 4720	3070 - 4000	4500 - 5360
Ширина (W)		1730	1850	1750	1850
Высота (H)		950 - 2000	1000 - 2000	850	820
Колея колес (K)		1445	1650	1770	1670