

Орган по сертификации
“Фонд поддержки потребителей” -ОС “МАДИ-ФОНД”
РОСС RU.0001.11MT20 от 14.12.99 г.
125829,г.Москва, Ленинградский пр-т,д.64, т. 155-07-78, 155-04-45

РОСС RU.MT20.E00406

24 июля 2003

Тип транспортного средства автоцистерна нефтепромысловая модели:
56682K (566821-0000010) / АЦН - 10-53228

Шасси транспортного средства КамАЗ 53228 -02

Категория транспортного средства N3

Код ОКП 36 6643

Код VIN с X5W56682K _ 0000001 по X5W56682K _ 0000050

Предприятие изготовитель и его адрес: ООО «Энергомаш», 456400, Челябинская обл.,
Чебаркульский район, 5-й км автодороги
Чебаркуль-Архангельское, Российская Федерация

ОБЩИЕ ХАРАКТЕРИСТИКИ ТРАНСПОРТНОГО СРЕДСТВА

Колесная формула/ведущие
колеса

6x6 / все

Схема компоновки
транспортного средства

кабина над двигателем, расположение двигателя –
переднее продольное

РОСС RU.MT20.E00406

Исполнение загрузочного пространства (тип кузова транспортного средства)

горизонтальная цистерна чемоданного сечения

Кабина

цельнометаллическая, трехместная, двухдверная, откидывающаяся вперед, со спальным местом или без него

Габаритные размеры, мм

- длина	8015
- ширина	2500
- высота	3290
База, мм	3690+1320
Колея передних/задних колес, мм	2020/1890
Масса снаряженного транспортного средства, кг	9850
Полная масса транспортного средства, кг	24000
- на переднюю ось	6000
- на заднюю тележку	18000

Буксировка прицепа не предусматривается

Двигатель (марка, тип)

	КамАЗ-740.11-240
	четырёхтактный дизель, с турбонаддувом
- количество и расположение цилиндров	8, V – образное
- рабочий объем, см ³	10850
- степень сжатия	17,0
- максимальная мощность, кВт(1/мин)	169 (2200)
- максимальный крутящий момент, Нм(1/мин)	814,0 (1200-1600)
Топливо	дизельное

Система питания

	впрыск топлива под давлением
ТНВД (марка, тип)	ЯЗДА, 337-40
Форсунки (марка, тип)	ЯЗДА, 273-30
Турбокомпрессор (марка, тип)	КамАЗ, ТКР 7 С - 9 или ТКР 7 Н – 1
Воздушный фильтр (марка, тип)	7405-1109510

Система выпуска и нейтрализации отработавших газов

	один глушитель, система нейтрализации отсутствует
Глушитель (марка, тип)	КамАЗ , 6520-1201010

РОСС RU.MT20.E00406

Трансмиссия	механическая		
Сцепление (марка, тип)	КамАЗ-142 или 17.1600010-10, двухдисковое, сухое, фрикционное, привод гидравлический с пневмоусилителем		
Коробка передач (марка, тип)	КамАЗ-142 или КамАЗ-152, механическая, пятиступенчатая, трехходовая, с синхронизаторами на всех передачах, кроме первой и заднего хода, с ручным управлением, с делителем (для КамАЗ 152)		
	КамАЗ-142	КамАЗ-152	
- число передач	5 - вперед, 1 - назад	10 – вперед, 2 - назад	
- передаточные числа коробки передач		низший ряд	высший ряд
	I 7,82	7,82	6,38
	II 4,03	4,03	3,29
	III 2,50	2,50	2,04
	IV 1,53	1,53	1,25
	V 1,00	1,00	0,815
	3.X. 7,38	7,38	6,02
Раздаточная коробка	КАМАЗ, механическая, двухступенчатая, с блокируемым межосевым дифференциалом		
- передаточные числа			
- низшая		1,692	
- высшая		0,917	
Главная передача (марка, тип)	КамАЗ, двойная, центральная		
- передаточное число главной передачи	5,43; 5,94; 6,53; 7,22		
Подвеска (марка, тип)			
- передняя	зависимая, на двух продольных полуэллиптических одноушковых рессорах, с гидравлическими телескопическими амортизаторами и резиновыми буферами и стабилизатором поперечной устойчивости		
- задняя	балансирная, на двух полуэллиптических рессорах, с реактивными штангами		
Рулевое управление (марка, тип)	КамАЗ 4310-3400020, рулевой механизм типа "винт- гайка на циркулирующих шариках- рейка – сектор", с гидроусилителем		

РОСС RU.MT20.E00406

Тормозные системы

- рабочая	пневматический двухконтурный привод , раздельный к тормозам колес передней оси и задней тележки, тормозные механизмы всех колес – барабанные		
- стояночная	колесные тормозные механизмы задней тележки с приводом от пружинных энергоаккумуляторов		
- запасная	стояночная тормозная система		
- вспомогательная	моторный тормоз-замедлитель		

Шины (размерность, марка,	10.00R20, PROSTOR И-281 У4	11.00R20, И-68	11.00R20, PROSTOR И-111 AM
минимально допустимый индекс нагрузки, скоростная категория)	146/143	J	148/145

Дополнительное оборудование транспортного средства	стеклоочиститель, стеклоомыватель, отопитель кабины, зеркала заднего вида, звуковой сигнал, по заказу - предпусковой или независимый обогреватель		
---	--	--	--

Описание маркировки транспортного средства приведено в приложении № 2
Общий вид транспортного средства приведен в приложении № 3 на рис. 1

автоцистерна нефтепромысловая модели: 56682K (566821-0000010) / АЦН - 10-53228

Руководитель органа по сертификации Зам.
«МАДИ-ФОНД»

..... А.М. Иванов
подпись

А.Г.Пасько

24

июля

2002

РОСС RU.MT20.E00406

Приложение № 2 к Одобрению типа
транспортного средства

ОПИСАНИЕ МАРКИРОВКИ ТРАНСПОРТНОГО СРЕДСТВА

1. Место расположения и форма знака соответствия - на табличке предприятия изготовителя. Знак соответствия выполнен по ГОСТ Р 50460-92 с указанием номера данного «Одобрения типа транспортного средства».
2. Место расположения таблички предприятия – изготовителя - в правом дверном проеме кабины, на вертикальной плоскости арки колеса
3. Место расположения идентификационного номера (код VIN):
 - 3.1. На табличке предприятия изготовителя.
 - 3.2. В правом дверном проеме кабины, на вертикальной плоскости арки колеса
4. Структура и содержание идентификационного номера транспортного средства:

1	2	3	4	5	6	7	8	9	10	11	12	13	14	15	16	17
X	5	W	5	6	6	8	2	K	?	?	?	?	?	?	?	?

Поз. 1-3: международный идентификационный код изготовителя (WMI) (X5W - для ООО «Энергомаш», Челябинская обл., Чебаркульский район)

Поз. 4-9: 56682K – описательная часть - тип транспортного средства (для автоцистерны нефтепромысловой модели 56682K (566821-0000010) / АЦН - 10-53228)

Поз. 10: ? – год выпуска (2 – 2002 г., 3 - 2003 г.)

Поз. 11-17: ? – производственный номер транспортного средства (с 0000001 по 0000050)

Остальная маркировка автомобиля соответствует маркировке шасси и располагается в местах, указанных в руководстве по эксплуатации КамАЗ 53228-02

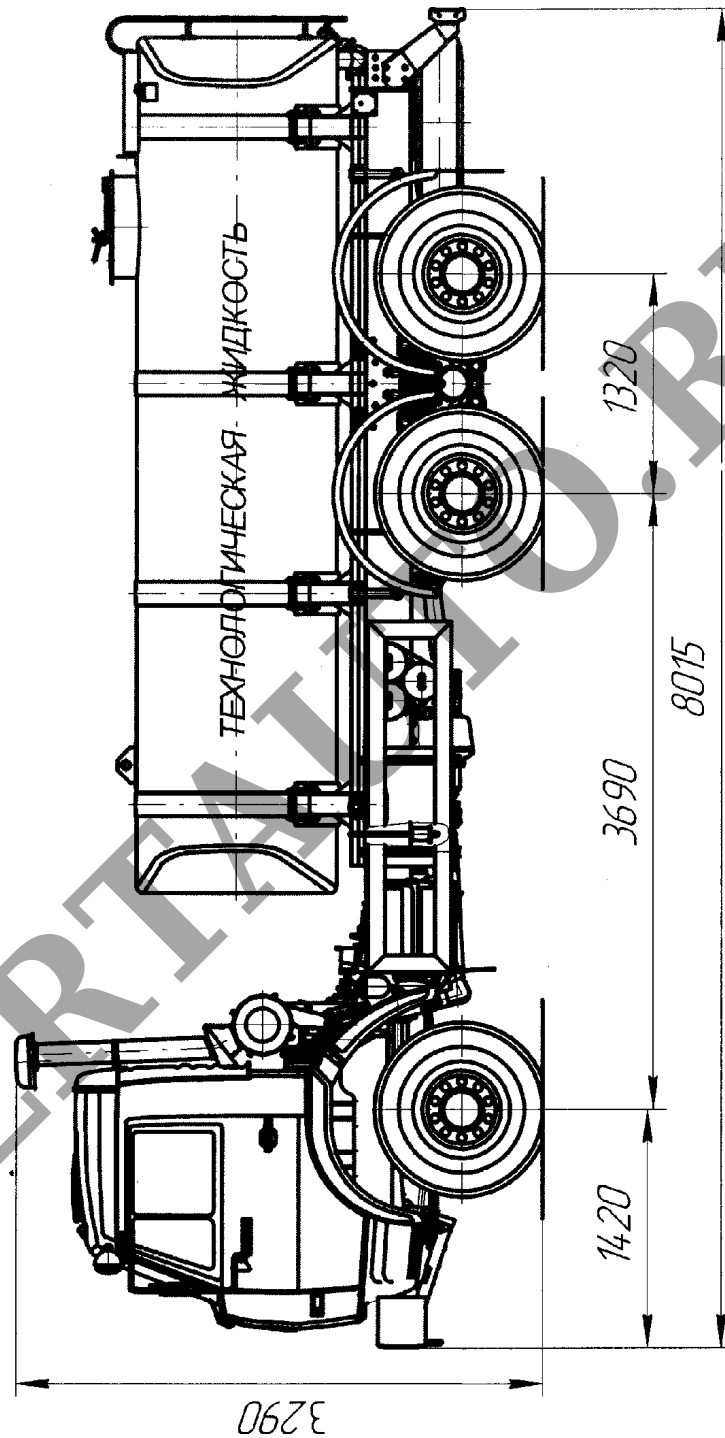


Рис. 1. Автоцистерна нефтепромысловая модели: 56682K (566821-0000010) / АЦН - 10-53228 на шасси КамАЗ 53228-02