

Орган по сертификации  
“Фонд поддержки потребителей” -ОС “МАДИ-ФОНД”  
РОСС RU.0001.11MT20 от 14.12.99 г.  
125829,г.Москва, Ленинградский пр-т,д.64, т. 155-07-78, 155-04-45

РОСС RU.MT20.E00378

04 июля 2003

Тип транспортного средства	прицеп - цистерна моделей: 8612 (8612-0000010) / ПЦ-10К-8543, 861201 (8612-0000010-01) / ПЦ-10К-8543-01, 861202 (8612-0000010-02) / ПЦ-10К-8543-02
Шасси транспортного средства	СЗАП - 8543
Категория транспортного средства	О4
Код ОКП	45 2550
Код VIN	с X1186120__0000001 по X1186120__0000010
Предприятие- изготовитель и его адрес:	ОАО “Тихорецкий завод “Красный молот”, 352120, Краснодарский край , г. Тихорецк, ул. Кирова 1

---

#### ОБЩИЕ ХАРАКТЕРИСТИКИ ТРАНСПОРТНОГО СРЕДСТВА

Количество осей/колес	2/8
Тип кузова	цистерна чемоданного сечения с одним или двумя (для 861202) отсеками для нефтепродуктов

---

РОСС RU.MT20.E00378

**Габаритные размеры, мм**

- длина	7100
- ширина	2500
- высота	3250 (3350 - для 861202)
База, мм	3050
Колея колес , мм	1850

Масса снаряженного транспортного средства, кг	4000
Полная масса транспортного средства, кг	12260
- на первую ось	5520
- на вторую ось	6740

<b>Подвеска</b>	зависимая, механическая, на двух основных и двух дополнительных полуэллиптических рессорах (на каждой оси)
-----------------	--

**Тормозные системы**

- рабочая (марка, тип)	привод двухпроводный, пневматический с АБС, тормозные механизмы всех колес - барабанные
- стояночная (марка, тип)	тормозные механизмы задних колес, привод – от энергоаккумуляторов

**Шины**

(размерность, марка)	9.00R20, И-Н142Б, И-Н142БМ, М-184, ВИ-244-1, О-40БМ-1
- минимально допустимый индекс нагрузки,	136/133
- скоростная категория)	J

**Дополнительное оборудование  
транспортного средства**противооткатный башмак - 1 шт.,  
знак ограничения скорости - 80 км/чОбъем цистерны , м<sup>3</sup>10 - для 8612, 9,5 - для 861201, 11,2 - для  
861202

Описание маркировки транспортного средства приведено в приложении № 2

Общий вид транспортного средства приведен в приложении № 3, на рис. 1

прицеп - цистерна моделей: 8612 (8612-0000010) / ПЦ-10К-8543,  
861201 (8612-0000010-01) / ПЦ-10К-8543-01, 861202 (8612-0000010-  
02) / ПЦ-10К-8543-02Руководитель органа по сертификации Зам.  
«МАДИ-ФОНД».....  
подпись

А.М. Иванов

А.Г.Пасько

04

июля

2002

Действие данного "Одобрения типа транспортного средства" распространяется на заявленные прицепы - цистерны  
моделей: 8612 , 861201 , 861202 , изготовленные на шасси СЗАП - 8543, произведенных, в свою очередь, до 29.12.2002 г.

РОСС RU.MT20.E00378

Приложение № 2 к Одобрению типа  
транспортного средства

**ОПИСАНИЕ МАРКИРОВКИ ТРАНСПОРТНОГО СРЕДСТВА**

1. Место расположения и форма знака соответствия - на табличке предприятия-изготовителя. Знак соответствия выполнен по ГОСТ Р 50460-92 с указанием номера данного "Одобрения типа транспортного средства".
2. Место расположения таблички изготовителя - на горловине цистерны , сзади
3. Место расположения идентификационного номера ( код VIN):
  - 3.1. На табличке предприятия-изготовителя.
  - 3.2. На опоре цистерны
4. Структура и содержание идентификационного номера транспортного средства:

1	2	3	4	5	6	7	8	9	10	11	12	13	14	15	16	17
X	1	1	8	6	1	2	?	?	?	0	0	0	0	0	?	?

Поз. 1-3: международный идентификационный код изготовителя (WMI) - (X11 -для ОАО "Тихорецкий завод "Красный молот", Российская Федерация )

Поз. 4-9: 8612?? – описательная часть идентификационного номера (861200 - для прицепа модели 8612, 861201 - для прицепа модели 861201, 861202 - для прицепа модели 861202 )

Поз. 10: ?– год выпуска ( 2 - 2002 г., 3 - 2003 г. )

Поз. 11-17: 00000??– производственный номер транспортного средства (с 0000001 по 0000010)

Остальная маркировка автомобиля соответствует маркировке шасси и располагается в местах, указанных в руководстве по эксплуатации шасси СЗАП 8543

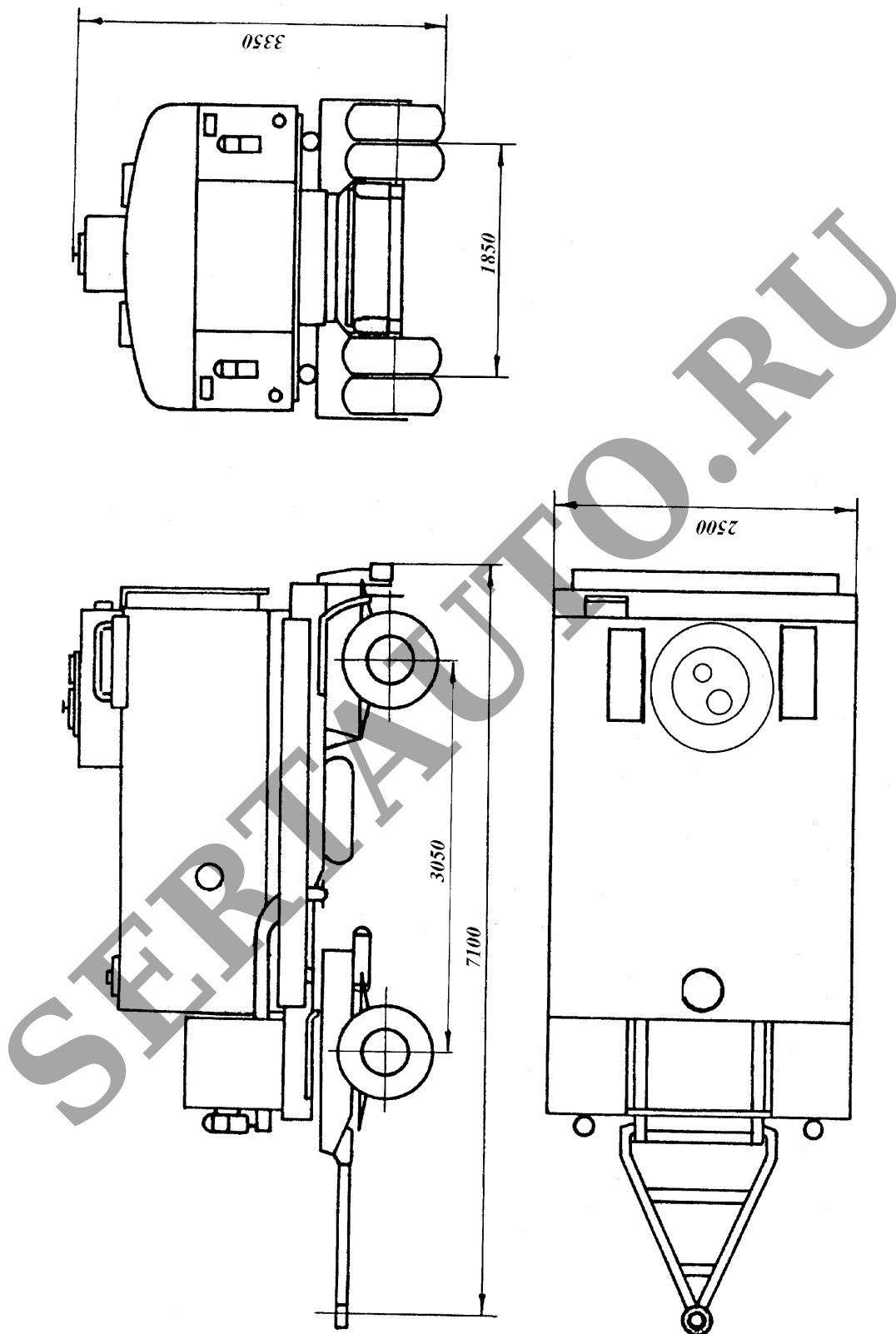


Рис.1 Прицеп - цистерна моделей: 8612 (8612-000010) / ПЦ-10К-8543,  
861201 (8612-000010-01) / ПЦ-10К-8543-01 на шасси СЗАП 8543

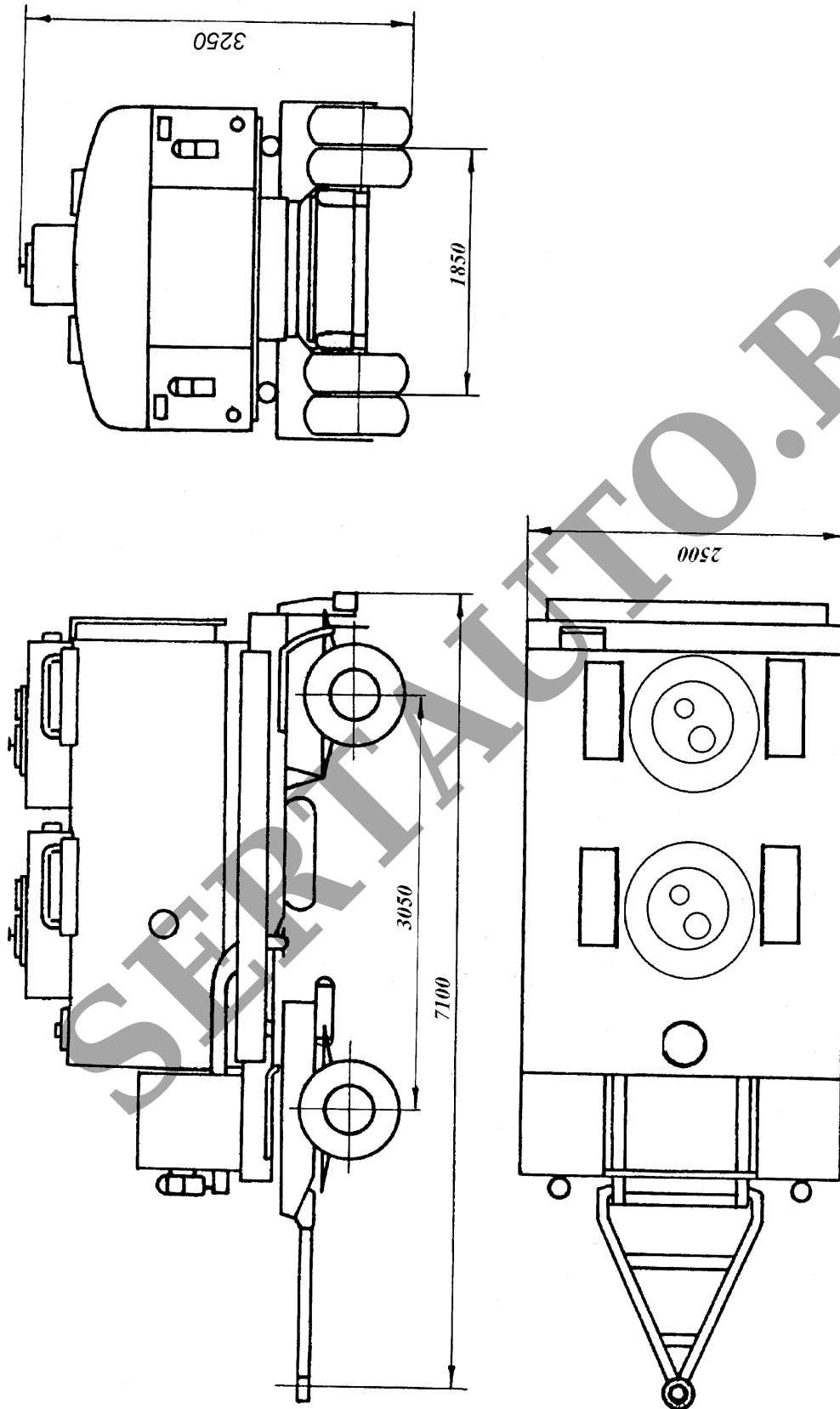


Рис.2 Прицеп - цистерна модели 861202 (8612-0000010-02) / ПЦ-10К-8543-02 на шасси СЗАП 8543