

# ТАМОЖЕННЫЙ СОЮЗ

## ОДОБРЕНИЕ ТИПА ТРАНСПОРТНОГО СРЕДСТВА



№ TC RU E-TR.MP03.01266

Срок действия с 25 января 2023 г. по —

### ОРГАН ПО СЕРТИФИКАЦИИ

Негосударственной некоммерческой организации "Ассоциация по безопасности машин и оборудования  
"ТЕСТ-СДМ" ("АС "ТЕСТ-СДМ")

место нахождения: 125424, Россия, Москва, ш. Волоколамское, 73; фактический адрес: 125424, Россия,  
Москва, ш. Волоколамское, 73;

тел.: +7 4954905880 / факс: +7 4954905907;

электронная почта: testsdm@testsdm.com; аттестат аккредитации № RA.RU.11MP03

### ТРАНСПОРТНЫЕ СРЕДСТВА

|   |   |
|---|---|
| МАРКА   | —   |
| КОММЕРЧЕСКОЕ<br>НАИМЕНОВАНИЕ                        | полуприцеп-тяжеловоз Auflieger  |
| ТИП   | LDR3L   |
| МОДИФИКАЦИИ   | A1, SK  |
| КАТЕГОРИЯ   | O4  |
| ЭКОЛОГИЧЕСКИЙ КЛАСС                                 | —   |
| ЗАЯВИТЕЛЬ И ЕГО АДРЕС                               | Общество с ограниченной ответственностью «Техно Трейд»,<br>ОГРН 1125027005630,<br>место нахождения и фактический адрес: 109382, город Москва,<br>улица Судакова, дом 10, кабинет 29, Российская Федерация,<br>тел.: +7 (964) 704-88-85, факс: +7 (495) 150-08-59,<br>электронная почта: direct@ttcauto.ru   |
| ИЗГОТОВИТЕЛЬ И ЕГО<br>АДРЕС                         | Lider Lowbed Aracustu Ekipmanlari Ins. San. ve Tic. Ltd. Sti.,<br>место нахождения и фактический адрес: Buyukkayasik quarter,<br>508th street, №: 8/1. Selcuklu, Konya, Турецкая Республика   |
| ПРЕДСТАВИТЕЛЬ<br>ИЗГОТОВИТЕЛЯ И ЕГО<br>АДРЕС        | Представитель в Российской Федерации, Республике Беларусь,<br>Республике Казахстан, Республике Армения и Киргизской<br>Республике:<br>Общество с ограниченной ответственностью «Техно Трейд»,<br>ОГРН 1125027005630,<br>место нахождения и фактический адрес: 109382, город Москва,<br>улица Судакова, дом 10, кабинет 29, Российская Федерация,<br>тел.: +7 (964) 704-88-85, факс: +7 (495) 150-08-59,<br>электронная почта: direct@ttcauto.ru |
| СБОРОЧНЫЙ ЗАВОД И<br>ЕГО АДРЕС                      | Buyukkayasik quarter, 508th street, №: 8/1. Selcuklu, Konya,<br>Турецкая Республика   |
| ПОСТАВЩИК<br>СБОРОЧНЫХ<br>КОМПЛЕКТОВ И ЕГО<br>АДРЕС | —   |

соответствуют требованиям технического регламента Таможенного союза "О безопасности колесных транспортных средств".

Действие данного ОДОБРЕНИЯ ТИПА ТРАНСПОРТНОГО СРЕДСТВА распространяется на партию транспортных средств в количестве 100 (сто) шт.

Данное ОДОБРЕНИЕ ТИПА ТРАНСПОРТНОГО СРЕДСТВА без приложений недействительно.

Приложение № 1. Общие характеристики транспортного средства

Приложение № 2. Перечень документов, явившихся основанием для оформления ОДОБРЕНИЯ ТИПА ТРАНСПОРТНОГО СРЕДСТВА

Приложение № 3. Описание маркировки транспортного средства

Приложение № 4. Общий вид транспортного средства на одной странице

#### ДОПОЛНИТЕЛЬНАЯ ИНФОРМАЦИЯ

В случае фактического превышения транспортным средством ограничений, установленных приложением № 5 к техническому регламенту Таможенного союза «О безопасности колесных транспортных средств», для его передвижения по территории Евразийского экономического союза необходимо оформление специального разрешения.

В случае загрузки транспортных средств до технической допустимой максимальной массы скорость движения автопоезда в составе тягач-полуприцеп должна подбираться с учетом зависимости несущей способности шин от скорости.

Руководитель органа по сертификации

С.Е. Тихомиров  
инициалы, фамилия

Дата оформления « 27 » декабря 2022 г.

**ОДОБРЕНИЕ ТИПА ТРАНСПОРТНОГО СРЕДСТВА УТВЕРЖДЕНО.**

Внесена запись в реестр за № TC RU E-TR.MP03.01266 от « 25 » января 2023 г.

Руководитель  
(заместитель Руководителя)

**РОССТАНДАРТА**

наименование уполномоченного органа  
государственного управления

А.П. Шалаев  
инициалы, фамилия

#### СВЕДЕНИЯ О СЕРТИФИКАТЕ ЭП

Сертификат: 01D88BB527DD0FD0000A94DB00060002  
Кому выдан: Тихомиров Станислав Евгеньевич  
Действителен: с 29.06.2022 до 30.06.2023

Подлинник электронного документа, подписанного ЭП,  
хранится в системе электронного документооборота  
Федерального агентства по техническому регулированию и  
метрологии

#### СВЕДЕНИЯ О СЕРТИФИКАТЕ ЭП

Сертификат: 3581AA9F5E0B3C348ADD4D25C46AACF5  
Кому выдан: Шалаев Антон Павлович  
Действителен: с 14.12.2022 до 08.03.2024

**ОБЩИЕ ХАРАКТЕРИСТИКИ ТРАНСПОРТНОГО СРЕДСТВА**

| для модификаций                      | A1   | SK   |
|--------------------------------------|--|--|
| Количество осей/колес                | 3 / 12   |  |
| Исполнение загрузочного пространства | специализированная платформа с гидравлическими трапами, состоящая из гусачной части и грузовой платформы | специализированная платформа с гидравлическими трапами, состоящая из гусачной части и грузовой платформы, с возможностью удлинения |
| Назначение                           | перевозка неделимых крупногабаритных и тяжеловесных грузов   |  |

| для модификаций                        | A1                                      | SK                                       |
|--|---|--|
| Габаритные размеры, мм                 |   |  |
| – длина                                | 10920...13600                           | 10920...24400                            |
| – ширина                               | 2350...2550                             | 2350...4000                              |
| – высота                               | 4000                                    |  |
| База, мм                               | 6800...8680 + 1310...2000 + 1310...2000 | 6800...16690 + 1310...2000 + 1310...2000 |
| Коля колеса 1-ой / 2-ой / 3-ей оси, мм | 1820...2340 / 1820...2340 / 1820...2340 | 1820...3560 / 1820...3560 / 1820...3560  |

|   |               |
|---|---------------|
| Масса транспортного средства в снаряженном состоянии, кг  | 9000...20000  |
| Технически допустимая максимальная масса транспортного средства, кг   | 45000...54000 |
| Технически допустимая максимальная масса, приходящаяся на каждую из осей транспортного средства, начиная с передней оси, кг |               |
| – на 1-ую ось   | 9000...12000  |
| – на 2-ую ось   | 9000...12000  |
| – на 3-ью ось   | 9000...12000  |
| Технически допустимая максимальная нагрузка на опорно-сцепное устройство, даН   | 12000...20400 |

| <b>Подвеска</b>     |   |
|---------------------|---|
| 1-ая ось (Описание) | зависимая, пневматическая, с гидравлическими телескопическими амортизаторами, с механизмом подъема оси или без него |
| 2-ая ось (Описание) | зависимая, пневматическая, с гидравлическими телескопическими амортизаторами  |
| 3-ья ось (Описание) | зависимая, пневматическая, с гидравлическими телескопическими амортизаторами  |

|   |  |
|---|--|
| <b>Рулевое управление</b><br>(описание) | саморегулирующийся механизм рулевого управления на колеса первой оси или первой и второй осей или всех осей или без него |
| – рулевой механизм (тип)                | —  |

## Приложение № 1

|                          |  |
|--------------------------|--|
| <b>Тормозные системы</b> |  |
| Рабочая (описание)       | пневматическая, двухпроводная, с EBS (с функцией АБС), с электронной системой контроля устойчивости, тормозные механизмы всех колес барабанные |
| Стояночная (описание)    | тормозные механизмы колес второй и третьей оси с приводом от пружинных энергоаккумуляторов   |

| Шины | обозначение размера | индекс несущей способности для максимально допустимой нагрузки | обозначение категории скорости |
|------|---------------------|--|--------------------------------|
|      | 235/75R17.5         | 143 / 141  | J                              |
|      | 295/60R22.5         | 150 / 147  | L                              |
|      | 285/70R19.5         | 150 / 148  | J                              |
|      | 265/70R19.5         | 143 / 141  |                                |
|      | 245/70R19.5         | 141 / 140  |                                |
|      | 245/70R17.5         | 143 / 141  |                                |
|      | 215/75R17.5         | 135 / 133  |                                |
|      | 205/75R17.5         | 124 / 122  | M                              |

|  |  |
|--|--|
| <b>Оборудование транспортного средства</b> | противооткатные башмаки; запасное колесо по заказу: ящик с инструментами; резервуар для воды |
|--|--|

Руководитель органа по сертификации

С.Е. Тихомиров  
инициалы, фамилия

## СВЕДЕНИЯ О СЕРТИФИКАТЕ ЭП

Сертификат: 01D88BB527DD0FD0000A94DB00060002  
Кому выдан: Тихомиров Станислав Евгеньевич  
Действителен: с 29.06.2022 до 30.06.2023

**Перечень документов, явившихся основанием для оформления  
ОДОБРЕНИЯ ТИПА ТРАНСПОРТНОГО СРЕДСТВА**

| Элементы объектов технического регулирования, в отношении которых установлены требования безопасности | Наименование и происхождение документа, подтверждающего соответствие  | Номер документа и дата выпуска   |
|---|---|--|
| 1   | 2   | 3  |
| Интерфейс,<br>пункт 15 TP TC 018/2011   | Декларация о соответствии,<br>Общество с ограниченной<br>ответственностью «Техно Трейд»,<br>Российская Федерация                              | ЕАЭС № RU<br>Д-TR.РА08.В.83048/22<br>с 06.12.2022 по 05.12.2026  |
| Световозвращатели,<br>Правила ООН № 3-02  | Сообщение,<br>Kraftfahrt-Bundesamt, Федеративная<br>Республика Германия   | E1 3R 021395<br>от 27.08.2001  |
|   | Сообщение,<br>Ministerio de Industria, turismo y<br>comercio, Королевство Испания   | IA-E9-02.1107 ext. 1<br>от 05.07.2005<br>IA-E9-02.1550<br>от 06.02.2007<br>IA-E9-02.1852<br>от 28.10.2008<br>IA-E9-02.1918<br>от 08.09.2009<br>ША-E9-02.1982<br>от 11.12.2009<br>ША-E9-02.6154<br>от 20.10.2009  |
|   | Сообщение,<br>Subdirección General de Calidad y<br>Seguridad Industrial Ministerio de<br>Industria, Energía y Turismo,<br>Королевство Испания | IA-E9-02.11094<br>от 16.10.2013  |
|   | Сообщение,<br>Ministerio de Ciencia Y Tecnologia,<br>Королевство Испания  | IA-E9-02.1130<br>от 12.12.2002<br>IA-E9-02.1131<br>от 12.12.2002   |
|   | Сообщение,<br>Ministerio de Industria, Energía y<br>Turismo, Королевство Испания  | IA-E9-02.1177 EXT. 03<br>от 08.07.2013<br>IA-E9-02.1853 EXT. 04<br>от 08.07.2016<br>IA-E9-02.5499 EXT. II-REV1<br>от 09.07.2015<br>IA-E9-02.5499 EXT. X<br>от 13.10.2015<br>IA-E9-02.6985 EXT. 01<br>от 14.10.2013<br>ША-E9-02.1853 EXT. 04<br>от 08.07.2016 |
|   | Сообщение,<br>Ministerio de Industria, Turismo y<br>Comercio, Королевство Испания   | IA-E9-02.1853<br>от 08.01.2009<br>IA-E9-02.5497<br>от 19.10.2004<br>ША-E9-02.1853<br>от 08.01.2009   |

## Приложение № 2

| 1  | 2  | 3   |
|--|--|---|
| Световозвращатели,<br>Правила ООН № 3-02<br>(продолжение)                      | Сообщение,<br>Ministerio de Industria, Turismo y Comercio, Королевство Испания   | ША-E9-02.5497<br>от 19.10.2004  |
|  | Сообщение,<br>Ministerio de Economía, Industria y Competitividad, Королевство Испания                                  | IA-E9-02.22030<br>от 11.10.2017<br>IA-E9-02.22032<br>от 08.11.2017<br>ША-E9-02.22031<br>от 11.10.2017               |
|  | Сообщение,<br>Ministerio de Industria, Energía y Turismo, Королевство Испания  | IA-E9-02.5499 Ext.IV-REV1<br>от 25.10.2012<br>ША-E9-02.6984<br>от 14.01.2013  |
|  | Сообщение,<br>Ministere des Transports Direction de la Sécurité et de la Circulation Routières, Французская Республика | ША E2 0205084<br>от 24.11.2005  |
| Устройства для освещения заднего регистрационного знака,<br>Правила ООН № 4-00 | Сообщение,<br>RDW, Нидерланды  | E4-4R-00 4352 Ext.00<br>от 03.02.2012   |
|  | Сообщение,<br>Ministerio de Industria, turismo y comercio, Королевство Испания   | L-E9-00.1012 ext. 2<br>от 10.03.2005<br>L-E9-00.4135<br>от 11.09.2007   |
|  | Сообщение,<br>Ministerio de Industria, Energía y Turismo, Королевство Испания  | L-E9-00.11093<br>от 16.10.2013<br>L-E9-00.1986 ext. 1<br>от 15.02.2012<br>L-E9-00.6984 EXT. 01<br>от 14.10.2013     |
|  | Сообщение,<br>Ministerio de Industria, Turismo y Comercio, Королевство Испания   | L-E9-00.1853<br>от 02.06.2009<br>L-E9-00.5497<br>от 12.05.2005  |
|  | Сообщение,<br>Ministerio de Ciencia Y Tecnología, Королевство Испания  | L-E9-00.4127<br>от 13.06.2000   |
| Указатели поворота,<br>Правила ООН № 6-01                                      | Сообщение,<br>Ministerio de Industria, Energía y Turismo, Королевство Испания  | 2a-E9-01.11093<br>от 16.10.2013<br>2a-E9-01.1853 EXT. 04<br>от 08.07.2016<br>2a-E9-01.6984 EXT. 01<br>от 14.10.2013 |
|  | Сообщение,<br>Ministerio de Ciencia Y Tecnología, Королевство Испания  | 2a-E9-01.1131<br>от 12.12.2002  |
|  | Сообщение,<br>Ministerio de Industria, Turismo y Comercio, Королевство Испания   | 2a-E9-01.1853<br>от 08.01.2009<br>2a-E9-01.6154<br>от 20.10.2009  |

## Приложение № 2

| 1   | 2  | 3   |
|---|--|---|
| Указатели поворота,<br>Правила ООН № 6-01<br>(продолжение)    | Сообщение,<br>Ministerio de Industria, turismo y<br>comercio, Королевство Испания  | 2a-E9-01.1982<br>от 11.12.2009<br>2a-E9-01.5497 EXT. I<br>от 30.05.2006   |
|   | Сообщение,<br>Ministerio de Economía, Industria y<br>Competitividad, Королевство<br>Испания                                  | 2a-E9-01.22030<br>от 11.10.2017   |
|   | Сообщение,<br>RDW, Нидерланды  | E4-6R-01 10218<br>от 11.05.2004<br>E4-6R-01 13992 Ext.00<br>от 12.08.2009   |
| Габаритные огни, сигналы<br>торможения,<br>Правила ООН № 7-02 | Сообщение,<br>Ministere des Transports Direction de<br>la Sécurité et de la Circulation<br>Routières, Французская Республика | A E2 0205067<br>от 24.11.2005<br>R E2 0205066<br>от 24.11.2005  |
|   | Сообщение,<br>Ministerio de Industria, Energía y<br>Turismo, Королевство Испания   | A-E9-02.11049 EXT. 01<br>от 26.07.2013<br>A-E9-02.1983 EXT. 01<br>от 09.07.2013<br>A-E9-02.5499 EXT. VI-REV1<br>от 23.07.2015<br>A-E9-02.6878<br>от 02.07.2012<br>R1-E9-02.11049 EXT. 01<br>от 26.07.2013<br>R1-E9-02.11093<br>от 16.10.2013<br>R1-E9-02.1853 EXT. 02<br>от 03.06.2014<br>R1-E9-02.1983 EXT. 01<br>от 09.07.2013<br>R1-E9-02.6878<br>от 02.07.2012<br>R1-E9-02.6984 EXT. 01<br>от 14.10.2013<br>S1-E9-02.11093<br>от 16.10.2013<br>S1-E9-02.1853 EXT. 02<br>от 03.06.2014<br>S1-E9-02.6984 EXT. 01<br>от 14.10.2013 |
|   | Сообщение,<br>Ministerio de Industria, turismo y<br>comercio, Королевство Испания  | A-E9-02.1918<br>от 08.09.2009<br>A-E9-02.5409 ext. V<br>от 19.02.2008<br>R1-E9-02.1917<br>от 08.09.2009<br>R1-E9-02.1982<br>от 11.12.2009<br>R-E9-02.5497 EXT. I<br>от 15.02.2005   |

## Приложение № 2

| 1   | 2   | 3   |
|---|---|---|
| Габаритные огни, сигналы торможения,<br>Правила ООН № 7-02<br>(продолжение) | Сообщение,<br>Ministerio de Industria, turismo y comercio, Королевство Испания        | S1-E9-02.1982<br>от 11.12.2009<br>S1-E9-02.5497 EXT. III<br>от 23.05.2006   |
|   | Сообщение,<br>Ministerio de Industria, Turismo y Comercio, Королевство Испания        | A-E9-02.6612<br>от 15.09.2011<br>R1-E9-02.6154<br>от 20.10.2009<br>R1-E9-02.6353<br>от 23.09.2010<br>R1-E9-02.6612<br>от 15.09.2011<br>S1-E9-02.1853<br>от 08.01.2009<br>S1-E9-02.6154<br>от 20.10.2009<br>S1-E9-02.6353<br>от 23.09.2010 |
|   | Сообщение,<br>Ministerio de Industria, Energia y Turismo, Королевство Испания         | A-E9-02.6806 Ext.01<br>от 10.03.2014<br>R1-E9-02.6806 Ext.01<br>от 25.10.2012   |
|   | Сообщение,<br>Ministere des Transports, Великое Герцогство Люксембург                 | E13*07R00*07R02*0484*00<br>от 22.02.1999  |
|   | Сообщение,<br>Kraftfahrt-Bundesamt, Федеративная Республика Германия                  | E1 7R 021395 Ext.01<br>от 13.10.2008  |
|   | Сообщение,<br>RDW, Нидерланды   | E4-7R-02 10211<br>от 30.09.2004<br>E4-7R-02 10218<br>от 11.05.2004<br>E4-7R-02 11392 Ext.00<br>от 06.12.2006<br>E4-7R-02 13992 Ext.00<br>от 12.08.2009  |
|   | Сообщение,<br>Ministerio de Industria, Comercio y Turismo, Королевство Испания        | E9*7R02/27*22503*00<br>от 26.02.2019<br>E9*7R02/27*22758*00<br>от 26.02.2019  |
|   | Сообщение,<br>Ministerio de Economia, Industria y Competitividad, Королевство Испания | R1-E9-02.16403<br>от 15.12.2016<br>R1-E9-02.22030<br>от 11.10.2017<br>S1-E9-02.22030<br>от 11.10.2017   |
|   | Сообщение,<br>Ministerio de Ciencia Y Tecnologia, Королевство Испания                 | R-E9-02.1130<br>от 12.12.2002<br>R-E9-02.1131<br>от 12.12.2002  |



## Приложение № 2

| 1  | 2   | 3   |
|--|---|---|
| Габаритные огни, сигналы торможения,<br>Правила ООН № 7-02<br>(продолжение)  | Сообщение,<br>Ministerio de Ciencia Y Tecnologia,<br>Королевство Испания  | S1-E9-02.1131<br>от 12.12.2002  |
| Устойчивость к воздействию внешних источников электромагнитного излучения и электромагнитная совместимость,<br>Правила ООН № 10-06 | Декларация о соответствии,<br>Общество с ограниченной ответственностью «Техно Трейд»,<br>Российская Федерация                           | ЕАЭС № RU<br>Д-TR.РА08.В.83130/22<br>с 06.12.2022 по 05.12.2026   |
| Эффективность тормозных систем,<br>Правила ООН № 13-11   | — " —   | ЕАЭС № RU<br>Д-TR.РА08.В.83496/22<br>с 06.12.2022 по 05.12.2026   |
| Фонари заднего хода,<br>Правила ООН № 23-00  | Сообщение,<br>Subdirección General de Calidad y Seguridad Industrial Ministerio de Industria, Energia y Turismo,<br>Королевство Испания | AR-E9-00.11093<br>от 16.10.2013   |
|  | Сообщение,<br>Ministerio de Ciencia Y Tecnologia,<br>Королевство Испания  | AR-E9-00.1131<br>от 12.12.2002  |
|  | Сообщение,<br>Ministerio de Industria, turismo y comercio, Королевство Испания  | AR-E9-00.1853 ext. 1<br>от 02.09.2010<br>AR-E9-00.1982<br>от 11.12.2009<br>AR-E9-00.5497 ext. I<br>от 09.06.2009                        |
|  | Сообщение,<br>Ministerio de Economia, Industria y Competitividad, Королевство Испания   | AR-E9-00.22030<br>от 11.10.2017   |
|  | Сообщение,<br>Ministerio de Industria, Turismo y Comercio, Королевство Испания  | AR-E9-00.6154<br>от 20.10.2009  |
|  | Сообщение,<br>Ministerio de Industria, Energía y Turismo, Королевство Испания   | AR-E9-00.6984<br>от 14.01.2013  |
|  | Сообщение,<br>RDW, Нидерланды   | E4-23R-00 10218<br>от 11.05.2004  |
|  | Задние противотуманные огни,<br>Правила ООН № 38-00   | Сообщение,<br>Subdirección General de Calidad y Seguridad Industrial Ministerio de Industria, Energia y Turismo,<br>Королевство Испания |
| Сообщение,<br>Ministerio de Industria, turismo y comercio, Королевство Испания   |   | F1-E9-00.1853 ext. 1<br>от 02.09.2010<br>F1-E9-00.1982<br>от 11.12.2009<br>F-E9-00.5497 EXT. I<br>от 09.06.2009                         |

## Приложение № 2

| 1  | 2   | 3  |
|--|---|--|
| Задние противотуманные огни,<br>Правила ООН № 38-00<br>(продолжение)             | Сообщение,<br>Ministerio de Economía, Industria y Competitividad, Королевство Испания   | F1-E9-00.22030<br>от 11.10.2017                                      |
|  | Сообщение,<br>Ministerio de Industria, Turismo y Comercio, Королевство Испания  | F1-E9-00.6154<br>от 20.10.2009                                       |
|  | Сообщение,<br>Ministerio de Industria, Energía y Turismo, Королевство Испания   | F1-E9-00.6984 EXT. 01<br>от 14.10.2013                               |
|  | Сообщение,<br>Ministerio de Ciencia Y Tecnología, Королевство Испания   | F-E9-00.1130<br>от 12.12.2002<br>F-E9-00.1131<br>от 12.12.2002       |
| Оснащение устройствами освещения и световой сигнализации,<br>Правила ООН № 48-06 | Декларация о соответствии,<br>Общество с ограниченной ответственностью «Техно Трейд»,<br>Российская Федерация   | ЕАЭС № RU<br>Д-TR.ПА08.В.83665/22<br>с 06.12.2022 по 05.12.2026      |
| Оснащение шинами*,<br>Правила ООН № 54-00  | Сообщение,<br>Ministry of Transport of the Czech Republic, Чешская Республика   | E8 002610<br>от 31.07.2018   |
|  | Сертификат соответствия,<br>Орган по сертификации пневматических шин Автономной некоммерческой организации "Шинтест",<br>РОСС RU.0001.11HX27,<br>Российская Федерация | ЕАЭС RU C-IT.HX27.B.01593/20<br>с 11.06.2020 по 10.06.2023           |
| Оснащение сцепными устройствами,<br>Правила ООН № 55-01                          | Сообщение,<br>VCA The United Kingdom Vehicle Approval Authority, Соединенное Королевство Великобритании и Северной Ирландии   | E11 55R-0110706<br>от 12.11.2015                                     |
|  | Сообщение,<br>Kraftfahrt-Bundesamt, Федеративная Республика Германия  | E1 55R 010145<br>от 09.03.2012<br>E1 55R 012426<br>от 20.10.2014     |
|  | Сообщение,<br>Transportowy Dozor Techniczny, Республика Польша  | E20 55R-01 3510<br>от 06.02.2015<br>E20 55R-01 3753<br>от 01.07.2014 |
|  | Сообщение,<br>Ministry of Transport of the Czech Republic, Чешская Республика   | E8 55R-01 9250<br>от 03.05.2017                                      |
| Оснащение сцепными устройствами,<br>Правила ООН № 55-02                          | Декларация о соответствии,<br>Общество с ограниченной ответственностью «Техно Трейд»,<br>Российская Федерация   | ЕАЭС № RU<br>Д-TR.ПА08.В.84282/22<br>с 06.12.2022 по 05.12.2026      |

## Приложение № 2

| 1  | 2  | 3  |
|--|--|--|
| Оснащение задними защитными устройствами транспортных средств для перевозки грузов, Правила ООН № 58-03  | Декларация о соответствии, Общество с ограниченной ответственностью «Техно Трейд», Российская Федерация                            | ЕАЭС № RU Д-TR.РА08.В.84329/22 с 06.12.2022 по 05.12.2026  |
| Оснащение боковыми защитными устройствами транспортных средств для перевозки грузов, Правила ООН № 73-01 | — " —  | ЕАЭС № RU Д-TR.РА08.В.84371/22 с 06.12.2022 по 05.12.2026  |
| Рулевое управление, Правила ООН № 79-03  | — " —  | ЕАЭС № RU Д-TR.РА08.В.84488/22 с 06.12.2022 по 05.12.2026  |
| Боковые габаритные фонари, Правила ООН № 91-00   | Сообщение, Kraftfahrt-Bundesamt, Федеративная Республика Германия  | E1 91R 001396 от 17.10.2001  |
|  | Сообщение, RDW, Нидерланды   | E4-91R-00 10211 от 30.09.2004  |
|  | Сообщение, Ministerio de Industria, Energía y Turismo, Королевство Испания   | SM1-E9-00.11049 EXT. 01 от 26.07.2013<br>SM1-E9-00.1177 EXT. 03 от 08.07.2013<br>SM1-E9-00.1853 EXT. 03 от 08.07.2016<br>SM1-E9-00.1983 EXT. 01 от 09.07.2013<br>SM1-E9-00.5499 EXT. III от 12.05.2015<br>SM1-E9-00.6985 EXT. 01 от 14.10.2013 |
|  | Сообщение, Ministerio de Industria, turismo y comercio, Королевство Испания  | SM1-E9-00.1107 ext. 1 от 05.07.2005<br>SM1-E9-00.1550 от 06.02.2007  |
|  | Сообщение, Subdirección General de Calidad y Seguridad Industrial Ministerio de Industria, Turismo y Comercio, Королевство Испания | SM1-E9-00.1853 от 08.01.2009   |
|  | Сообщение, Subdirección General de Calidad y Seguridad Industrial Ministerio de Ciencia y Tecnología, Королевство Испания          | SM1-E9-00.5409 от 27.06.2002   |
|  | Сообщение, Ministerio de Industria, Turismo y Comercio, Королевство Испания  | SM1-E9-00.5497 от 15.03.2005<br>SM1-E9-00.6612 от 15.09.2011   |
|  | Сообщение, Ministerio de Industria, Energía y Turismo, Королевство Испания   | SM1-E9-00.6806 Ext.01 от 25.10.2012  |

## Приложение № 2

| 1   | 2  | 3  |
|---|--|--|
| Боковые габаритные фонари,<br>Правила ООН № 91-00<br>(продолжение)                      | Сообщение,<br>Subdirección General de Calidad y<br>Seguridad Industrial Ministerio de<br>Industria, Energía y Turismo,<br>Королевство Испания                                  | SM1-E9-00.6878<br>от 02.07.2012  |
|   | Сообщение,<br>Ministerio de Economía, Industria y<br>Competitividad, Королевство<br>Испания  | SM1-E9-00.6878 Ext. 01<br>от 19.04.2017  |
| Светоотражающая<br>маркировка,<br>Правила ООН № 104-00                                  | Сообщение,<br>Kraftfahrt-Bundesamt, Федеративная<br>Республика Германия  | E1 104R-00821<br>от 28.08.1998   |
|   | Сообщение,<br>Ministere des Transports, Великое<br>Герцогство Люксембург   | E13*104R00*104R00*0001*00<br>от 06.09.2006   |
|   | Сообщение,<br>Ministère du Développement durable<br>et des Infrastructures, Великое<br>Герцогство Люксембург   | E13*104R00*104R00*0002*00<br>от 10.03.2010   |
|   | Сообщение,<br>RDW, Нидерланды  | E4-104R-00 0001 Ext.09<br>от 08.02.2017<br>E4-104R-00 0002 Ext.07<br>от 24.10.2014 |
| Уровень шума от качения<br>шин*,<br>Правила ООН № 117-02,<br>стадия 2                   | Сообщение,<br>Ministry of Transport of the Czech<br>Republic, Чешская Республика   | E8 020313 S2WR2<br>от 13.03.2018   |
|   | Сертификат соответствия,<br>Орган по сертификации<br>пневматических шин Автономной<br>некоммерческой организации<br>"Шинтест",<br>РОСС RU.0001.11HX27,<br>Российская Федерация | ЕАЭС RU C-IT.HX27.B.01593/20<br>с 11.06.2020 по 10.06.2023                         |
| Соппротивление качению<br>шин*,<br>Правила ООН № 117-02,<br>стадия 2                    | Сообщение,<br>Ministry of Transport of the Czech<br>Republic, Чешская Республика   | E8 020313 S2WR2<br>от 13.03.2018   |
|   | Сертификат соответствия,<br>Орган по сертификации<br>пневматических шин Автономной<br>некоммерческой организации<br>"Шинтест",<br>РОСС RU.0001.11HX27,<br>Российская Федерация | ЕАЭС RU C-IT.HX27.B.01593/20<br>с 11.06.2020 по 10.06.2023                         |
| Защита от разбрызгивания<br>из-под колес,<br>пункт 9 приложения № 3 к<br>ТР ТС 018/2011 | Декларация о соответствии,<br>Общество с ограниченной<br>ответственностью «Техно Трейд»,<br>Российская Федерация   | ЕАЭС № RU<br>Д-TR.РА08.B.84521/22<br>с 06.12.2022 по 05.12.2026                    |
| Требования к объемным<br>гидроприводам,<br>пункт 3.1 приложения № 6 к<br>ТР ТС 018/2011 | —"   | ЕАЭС № RU<br>Д-TR.РА08.B.93610/22<br>с 09.12.2022 по 07.12.2026                    |

## Приложение № 2

| 1   | 2   | 3   |
|---|---|---|
| Маркировка и возможность идентификации, приложение № 7 к ТР ТС 018/2011 | Декларация о соответствии, Общество с ограниченной ответственностью «Техно Трейд», Российская Федерация | ЕАЭС № RU Д-TR.РА08.В.83048/22 с 06.12.2022 по 05.12.2026 |

\* Допускается установка шин, соответствующих критериям размерности, минимально допустимого индекса нагрузки и минимальной скоростной категории и имеющих иные подтверждающие соответствие документы (при наличии на шинах маркировки по Правилам ООН № 54, а также по Правилам ООН № 117 при условии представления в орган по сертификации информации об указанной маркировке).

Руководитель органа по сертификации

С.Е. Тихомиров

инициалы, фамилия

## СВЕДЕНИЯ О СЕРТИФИКАТЕ ЭП

Сертификат: 01D88BB527DD0FD0000A94DB00060002  
Кому выдан: Тихомиров Станислав Евгеньевич  
Действителен: с 29.06.2022 до 30.06.2023

**ОПИСАНИЕ МАРКИРОВКИ ТРАНСПОРТНОГО СРЕДСТВА**

1. Место расположения и форма единого знака обращения на рынке государств – членов Таможенного союза:  
На наклейке или на табличке, расположенной рядом с табличкой изготовителя.  
Единый знак обращения на рынке государств – членов Таможенного союза наносится в соответствии с Решением Комиссии Таможенного союза от 15 июля 2011 г. №711.
2. Место расположения таблички изготовителя:  
На раме, спереди, справа.
3. Место расположения идентификационного номера:
  - 3.1. На табличке изготовителя.
  - 3.2. На раме, спереди, справа.
4. Структура и содержание идентификационного номера (номеров) транспортных средств:

|   |   |   |   |   |   |   |   |   |    |    |    |    |    |    |    |    |
|---|---|---|---|---|---|---|---|---|----|----|----|----|----|----|----|----|
| 1 | 2 | 3 | 4 | 5 | 6 | 7 | 8 | 9 | 10 | 11 | 12 | 13 | 14 | 15 | 16 | 17 |
| N | P | 9 | L | D | R | 3 | L | ? | K  | ?  | 1  | 8  | 7  | ?  | ?  | ?  |

- поз. 1 - 3: Международный идентификационный код изготовителя (WMI):  
**NP9** - код изготовителя (см. также поз. 12 – 14), указывающий на то, что объем производства не превышает 500 ед. в год.
- поз. 4 - 8: обозначение типа транспортного средства:  
**LDR3L** - для типа LDR3L.
- поз. 9: ? – контрольная цифра или буква.
- поз. 10: обозначение места расположения сборочного завода (Корпуса):  
**K**.
- поз. 11: ? - код года выпуска или модельного года согласно Таблице 1 приложения № 7 к ТР ТС 018/2011.
- поз. 12 - 14: **187** - код изготовителя (совместно с WMI) -  
Lider Lowbed Aracustu Ekipmanlari Ins. San. ve Tic. Ltd. Sti.
- поз. 15 - 17: ??? - производственный номер транспортного средства.

Руководитель органа по сертификации

С.Е. Тихомиров

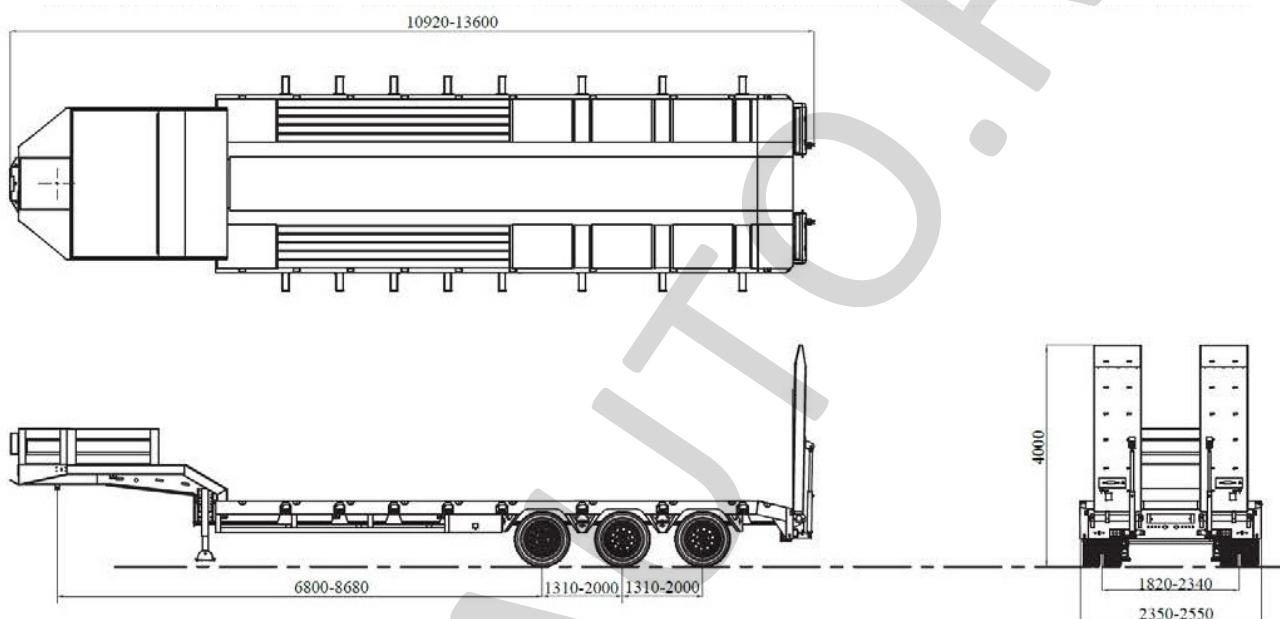
инициалы, фамилия

**СВЕДЕНИЯ О СЕРТИФИКАТЕ ЭП**

Сертификат: 01D88BB527DD0FD0000A94DB00060002  
 Кому выдан: Тихомиров Станислав Евгеньевич  
 Действителен: с 29.06.2022 до 30.06.2023

**ОБЩИЙ ВИД ТРАНСПОРТНОГО СРЕДСТВА**

**тип LDR3L, модификация A1, коммерческое наименование полуприцеп-тяжеловоз Auflieger**



**тип LDR3L, модификация SK, коммерческое наименование полуприцеп-тяжеловоз Auflieger**

