

ТАМОЖЕННЫЙ СОЮЗ

ОДОБРЕНИЕ ТИПА ТРАНСПОРТНОГО СРЕДСТВА



№ TC RU E-RU.АБ58.01190

Срок действия с 20 января 2023 г. по _____

ОРГАН ПО СЕРТИФИКАЦИИ продукции "М-ФОНД"

Общества с ограниченной ответственностью "Агентство по экспертизе и испытаниям продукции" (ОО "М-ФОНД" ООО "АЭИП")

место нахождения: 125167, Россия, г. Москва, ул. Викторенко, д. 16, стр. 1; фактический адрес: 125167, Россия, г. Москва, ул. Викторенко, д. 16, стр. 1;

тел.: +7 (495) 150-1658 / факс: +7 (495) 150-1658;

электронная почта: info@mfond.org; аттестат аккредитации № RA.RU.11AB58

ТРАНСПОРТНЫЕ СРЕДСТВА

МАРКА	—
КОММЕРЧЕСКОЕ НАИМЕНОВАНИЕ	—
ТИП	4591B
БАЗОВОЕ ТРАНСПОРТНОЕ СРЕДСТВО/ШАССИ	— / FAW CA3310
МОДИФИКАЦИИ	4591B0, 4591B1, 4591B2, 4591B3, 4591B4, 4591B5, 4591B7, 4591B8, 4591B9, 4591BA, 4591BB, 4591BE, 4591BF
КАТЕГОРИЯ	N ₃ G
ЭКОЛОГИЧЕСКИЙ КЛАСС	5
ЗАЯВИТЕЛЬ И ЕГО АДРЕС	Общество с ограниченной ответственностью «Производственная компания «Юбо-Сумотори»», ОГРН 1162536070058, место нахождения и фактический адрес: 692771, Приморский край, город Артем, улица 1-я Рабочая, дом 91, Российская Федерация, тел.: (423) 230 20 06, факс: —, электронная почта: service@sumotori.ru
ИЗГОТОВИТЕЛЬ И ЕГО АДРЕС	Общество с ограниченной ответственностью «Производственная компания «Юбо-Сумотори»», место нахождения и фактический адрес: 692771, Приморский край, город Артем, улица 1-я Рабочая, дом 91, Российская Федерация
ПРЕДСТАВИТЕЛЬ ИЗГОТОВИТЕЛЯ И ЕГО АДРЕС	—
СБОРОЧНЫЙ ЗАВОД И ЕГО АДРЕС	692771, Приморский край, город Артем, улица 1-я Рабочая, дом 91, Российская Федерация
ПОСТАВЩИК СБОРОЧНЫХ КОМПЛЕКТОВ И ЕГО АДРЕС	—

соответствуют требованиям технического регламента Таможенного союза "О безопасности колесных транспортных средств".

Действие данного ОДОБРЕНИЯ ТИПА ТРАНСПОРТНОГО СРЕДСТВА распространяется на

партию транспортных средств в количестве 100 (сто) шт. с идентификационными номерами (VIN) с **RUS4591B??0000301 по RUS4591B??0000400.**

Данное ОДОБРЕНИЕ ТИПА ТРАНСПОРТНОГО СРЕДСТВА без приложений недействительно.

Приложение № 1. Общие характеристики транспортного средства

Приложение № 2. Перечень документов, явившихся основанием для оформления ОДОБРЕНИЯ ТИПА ТРАНСПОРТНОГО СРЕДСТВА

Приложение № 3. Описание маркировки транспортного средства

Приложение № 4. Общий вид транспортного средства на девяти страницах

ДОПОЛНИТЕЛЬНАЯ ИНФОРМАЦИЯ

Транспортные средства изготавливаются на базе шасси модификаций: CA3310P66K24T4E5

При изготовлении транспортных средств 4591B0, 4591B1, 4591B2, 4591B3, 4591B4, 4591B5, 4591B7, 4591B8, 4591B9, 4591BA, 4591BB, 4591BE, 4591BF используются шасси FAW, тип CA3310, модификация CA3310P66K24T4E5, коммерческое наименование J6.

Транспортные средства 4591B0 без КМУ и 4591B1 предназначены для перевозки грузов общего назначения, с возможностью механизированной погрузки/разгрузки

Перевозка пассажиров в фургоне транспортного средства 4591B3 запрещена.

В связи с несоответствием параметров транспортного средства 4591B0, 4591B1, 4591B2, 4591B3, 4591B4, 4591B5, 4591B7, 4591B8, 4591B9, 4591BA, 4591BB, 4591BE, 4591BF значениям, установленным в п. 2.1 и 2.2 Приложения № 5 к техническому регламенту Таможенного союза «О безопасности колесных транспортных средств», для передвижения транспортных средств по территории государств - членов Таможенного союза, в случае фактического превышения транспортным средством установленных весовых ограничений, необходимо оформление специального разрешения.

В связи с несоответствием параметров транспортного средства 4591В9, 4591ВЕ значениям, установленным в п. 1.1 Приложения № 5 к техническому регламенту Таможенного союза «О безопасности колесных транспортных средств», для передвижения транспортного средства по территории государств - членов Таможенного союза, в случае превышения транспортным средством установленной габаритной длины 12000мм, необходимо оформление специального разрешения.

Руководитель органа по сертификации

А.С. Никитин
инициалы, фамилия

Дата оформления « 19 » января 2023 г.

ОДОБРЕНИЕ ТИПА ТРАНСПОРТНОГО СРЕДСТВА УТВЕРЖДЕНО.

Внесена запись в реестр за № TC RU E-RU.АБ58.01190 от « 20 » января 2023 г.

**Руководитель
(заместитель Руководителя)**

РОССТАНДАРТА
наименование уполномоченного органа
государственного управления

А.П. Шалаев
инициалы, фамилия

СВЕДЕНИЯ О СЕРТИФИКАТЕ ЭП

Сертификат: 0378A0F300D9AЕA185449E1524C0501A39
Кому выдан: Никитин Андрей Станиславович
Действителен: с 21.07.2022 до 21.07.2023

Подлинник электронного документа, подписанного ЭП,
хранится в системе электронного документооборота
Федерального агентства по техническому регулированию и
метрологии

СВЕДЕНИЯ О СЕРТИФИКАТЕ ЭП

Сертификат: 3581AA9F5E0B3C348ADD4D25C46AACF5
Кому выдан: Шалаев Антон Павлович
Действителен: с 14.12.2022 до 08.03.2024

ОБЩИЕ ХАРАКТЕРИСТИКИ ТРАНСПОРТНОГО СРЕДСТВА

Колесная формула/ведущие колеса	8x4 / задней тележки
Схема компоновки транспортного средства	кабина над двигателем
Расположение двигателя	переднее продольное
Исполнение грузочного пространства	<ul style="list-style-type: none"> - бортовая платформа, с каркасом и тентом или без них, с гидробортом или без него, с краноманипуляторной установкой (КМУ) или без нее – для 4591B0, - фургон общего назначения, с гидробортом или без него, в т.ч. с откидными, распашными боковыми бортами – для 4591B1, - специальная сдвижная или неподвижная платформа, с КМУ или без нее или специальное оборудование с устройством для буксирования методом частичной погрузки – для 4591B2; - фургон, с окнами или без них, с освещением или без него, с перегородкой или без нее, с сиденьями для размещения людей на стоянке или без них, со специальным, в т.ч. торговым оборудованием, с гидробортом или без него – для 4591B3 - специальная крюковая система – для 4591B4, - фургон изотермический, с задней и (или) боковыми дверьми, с отопительной или холодильной установкой (рефрижератор) или без нее, с гидробортом или без него - для 4591B5 - самосвальный кузов – для 4591B7; - специальная рама или платформа с консолями и фитингами – для 4591B8, - оборудование для перекачивания бетона – для 4591B9, - горизонтальная цистерна- для 4591BA, - оборудование для приготовления и перевозки бетона – для 4591BB, - гидropодъемник с люлькой для подъема людей – для 4591BE - платформа с кониками, с КМУ или без нее – для 4591BF
Назначение	<p>транспортные средства 4591B0 с КМУ предназначены для погрузки/разгрузки и перевозки грузов,</p> <p>транспортные средства 4591B2 предназначены для погрузки/разгрузки и перевозки/буксировки автомобилей (автоэвакуатор, автовоз),</p> <p>транспортные средства 4591B3 предназначены для перевозки оборудования мастерской/лаборатории или автолавки,</p> <p>транспортные средства 4591B4 предназначены для погрузки/разгрузки и перевозки специальных контейнеров (бункеров);</p> <p>транспортные средства 4591B5 предназначены для перевозки скоропортящихся грузов, в т.ч. пищевых,</p> <p>транспортные средства 4591B7 предназначены для перевозки сыпучих грузов (самосвал),</p> <p>транспортные средства 4591B8 предназначены для перевозки контейнеров,</p> <p>транспортные средства 4591B9 предназначены для перевозки оборудования бетононасоса,</p> <p>транспортные средства 4591BA предназначены для перевозки технической воды и других непищевых жидкостей (автоцистерна);</p> <p>транспортные средства 4591BB предназначены для перевозки оборудования бетоносмесителя,</p> <p>транспортные средства 4591BE предназначены для перевозки</p>

Приложение № 1

Назначение (продолжение)	гидроподъемника с люлькой для подъема людей (автогидроподъемник) транспортные средства 4591BF предназначены для перевозки сортимента (лесовоз) , с возможностью механизированной погрузки/разгрузки
Кабина	двухдверная, двухместная, откидывающаяся вперед, со спальным местом или без него

для модификаций	4591B0, 4591B1, 4591B3, 4591B4, 4591B7, 4591BA, 4591BB, 4591BF	4591B2	4591B5	4591B8	4591B9	4591BE
-----------------	---	--------	--------	--------	--------	--------

Габаритные размеры, мм						
– длина*	9100...12000			9100... 14100	9100... 12900	
– ширина	2495...2550		2495... 2600	2495...2550		
– высота	3220... 4000	3320... 4000	3220... 4000	3220	3600... 4000	3320... 4000
– высота погрузочная	—			1300... 1400	—	
– высота максимальная допустимая	—			4000	—	
База, мм	2100 + 3200...4700 + 1350					
Колея передних/задних колес, мм	2020 / 1878					

* - при наличии гидроборта длина увеличивается на 420мм

для модификаций	4591B0, 4591B1, 4591B4, 4591B5, 4591B8, 4591BA, 4591BF	4591B2	4591B3	4591B7	4591B9, 4591BE	4591BB
Масса транспортного средства в снаряженном состоянии, кг	12700... 21500	12700... 31500	14700... 42100	13500... 21500	19000... 42100	15500... 28000
Технически допустимая максимальная масса транспортного средства, кг	32000...42600					

Приложение № 1

для модификаций	4591B0, 4591B1, 4591B4, 4591B5, 4591B8, 4591BA, 4591BF	4591B2	4591B3	4591B7	4591B9, 4591BE	4591BB
Технически допустимая максимальная масса, приходящаяся на каждую из осей транспортного средства, начиная с передней оси, кг						
– на 1-ую ось	7500					
– на 2-ую ось	7500					
– на 3-ью ось	13800					
– на 4-ую ось	13800					
Максимальная масса прицепа, кг	буксировка прицепа не предусмотрена					
Двигатель внутреннего сгорания (марка, тип)	FAW, CA6DM2-37E51	FAW, CA6DM2-39E51	FAW, CA6DM2-42E51			
	дизель четырехтактный					
– количество и расположение цилиндров	6, рядное					
– рабочий объем цилиндров, см ³	11050					
– степень сжатия	18.3					
– максимальная мощность, кВт (мин ⁻¹)**	276 (1900)	287 (1900)	309 (1900)			
– максимальный крутящий момент, Н·м (мин ⁻¹)	1800 (1300)	1900 (1300)	2100 (1300)			
Топливо	дизельное топливо					
Система питания (тип)	непосредственный впрыск топлива с электронной системой регулирования подачи топлива					
Блок управления (маркировка)	Bosch (EDC17-E4)					
ТНВД (тип, маркировка)	Bosch, CPN2.2+ -6DN1					
Форсунки (тип, маркировка)	Bosch, CRIN2-6DM2					
Нагнетатель воздуха (тип, маркировка)	Holset, Honeywell, HX55W, GT45					
Воздушный фильтр (тип, маркировка)	1109010-77C					
Система выпуска и нейтрализации отработавших газов	с одним глушителем и одним нейтрализатором					
Нейтрализаторы (маркировка)						
– 1 степень	совмещен с глушителем					
Глушители (маркировка)						
– 1 степень	1208010-78C-C00/A					

** - по Правилам ООН № 85

Приложение № 1

Трансмиссия	механическая		
Сцепление (марка, тип)	Sachs/Yidong, DSP430, сухое, однодисковое, фрикционное, привод гидравлический с пневмоусилителем		
Коробка передач (марка, тип)	FAST, 12JSD180TA	FAST, 12JSD200TA-B или 12JSDX220TA-B	
	с ручным управлением		
– число передач и передаточные числа	вперед – 12, назад – 2		
I -	12.100		12.100
II -	9.410		9.520
III -	7.310		7.310
IV -	5.710		5.710
V -	4.460		4.460
VI -	3.480		3.480
VII -	2.710		2.710
VIII -	2.110		2.100
IX -	1.640		1.640
X -	1.280		1.280
XI -	1.000		1.000
XII -	0.780		0.780
3.X. I -	11.560		11.570
3.X. II -	2.590		2.590
Главная передача (тип)	двойная разнесенная		
– передаточное число	5.263 или 5.921 или 4.875		
Подвеска			
Передняя (описание)	зависимая, на двух полуэллиптических рессорах, с гидравлическими телескопическими амортизаторами (для каждой из осей)		
Задняя (описание)	зависимая, балансирная, на двух полуэллиптических рессорах		
Рулевое управление (описание)	с гидроусилителем		
– рулевой механизм (тип)	"винт – шариковая гайка – рейка – сектор"		
Тормозные системы			
Рабочая (описание)	двухконтурная, с пневматическим приводом, с разделением на контуры первой и второй осей и контур задней тележки, с АБС, тормозные механизмы всех колес – барабанные		
Запасная (описание)	любой из контуров рабочей тормозной системы		
Стояночная (описание)	привод от пружинных энергоаккумуляторов к тормозным механизмам колес задней тележки		
Вспомогательная (износостойкая) (описание)	моторный тормоз – замедлитель		
Шины	обозначение размера	индекс несущей способности для максимально допустимой нагрузки	обозначение категории скорости
	315/80 R22,5	157 / 154	J или K

Приложение № 1

Шины	обозначение размера	индекс несущей способности для максимально допустимой нагрузки	обозначение категории скорости
	12.00R20	156 / 153	J или K

Оборудование транспортного средства	устройство вызова экстренных оперативных служб, кондиционер (все), специальный предупреждающий огонь автожелтого цвета (4591B2, 4591BE) по заказу: автономный отопитель кабины, предпусковой подогреватель двигателя (все), гидроборт (4591B0, 4591B1, 4591B3, 4591B5), отопительная или холодильная установка (4591B5) , КМУ (4591B0, 4591B2, 4591BF), сиденья, кондиционер в фургоне (4591B3) , отопитель фургона (4591B3, 4591B5) лебедка (4591B2)
-------------------------------------	---

Руководитель органа по сертификации

А.С. Никитин
инициалы, фамилия

СВЕДЕНИЯ О СЕРТИФИКАТЕ ЭП

Сертификат: 0378A0F300D9AEA185449E1524C0501A39
Кому выдан: Никитин Андрей Станиславович
Действителен: с 21.07.2022 до 21.07.2023

**Перечень документов, явившихся основанием для оформления
ОДОБРЕНИЯ ТИПА ТРАНСПОРТНОГО СРЕДСТВА**

Элементы объектов технического регулирования, в отношении которых установлены требования безопасности	Наименование и происхождение документа, подтверждающего соответствие	Номер документа и дата выпуска
1	2	3
Кондиционеры и холодильное оборудование, пункт 12 ТР ТС 018/2011	Декларация о соответствии, Общество с ограниченной ответственностью «Производственная компания «Юбо-Сумотори»», Российская Федерация	ЕАЭС N RU Д-RU.АБ58.В.03720/21 с 23.07.2021 по 22.07.2025
Возможность оснащения аппаратурой спутниковой навигации, пункт 13 ТР ТС 018/2011	—"	—"
Оснащение устройством вызова экстренных оперативных служб, пункт 13.1 ТР ТС 018/2011	—"	—"
Возможность оснащения тахографами, пункт 14 ТР ТС 018/2011	—"	—"
Интерфейс, пункт 15 ТР ТС 018/2011	—"	—"
Световозвращатели, Правила ООН № 3-02	Одобрение типа, Орган по сертификации механических транспортных средств и прицепов, их составных частей и предметов оборудования "САТР-ФОНД" Межотраслевого Фонда "Сертификация автотранспорта САТР", РОСС RU.0001.11МТ02, Российская Федерация Сообщение, Государственный комитет Российской Федерации по стандартизации и метрологии, Российская Федерация	TC RU K-CN.MT02.00133.П1 с 22.09.2020 по 21.09.2023 E22 R3 02 04532 от 28.12.2004
Устройства для освещения заднего регистрационного знака, Правила ООН № 4-00	Одобрение типа, Орган по сертификации механических транспортных средств и прицепов, их составных частей и предметов оборудования "САТР-ФОНД" Межотраслевого Фонда "Сертификация автотранспорта САТР", РОСС RU.0001.11МТ02, Российская Федерация	TC RU K-CN.MT02.00133.П1 с 22.09.2020 по 21.09.2023

Приложение № 2

1	2	3
Указатели поворота, Правила ООН № 6-01	Одобрение типа, Орган по сертификации механических транспортных средств и прицепов, их составных частей и предметов оборудования "САТР-ФОНД" Межотраслевого Фонда "Сертификация автотранспорта САТР", РОСС RU.0001.11MT02, Российская Федерация	TC RU K-CN.MT02.00133.П1 с 22.09.2020 по 21.09.2023
Габаритные огни, сигналы торможения, Правила ООН № 7-02	—"	—"
	Сообщение, Федеральное агентство по техническому регулированию и метрологии, Российская Федерация	E22 R7 02 07538 от 28.09.2007 E22 R7 02 07546 от 27.12.2007
Устойчивость к воздействию внешних источников электромагнитного излучения и электромагнитная совместимость, Правила ООН № 10-05	Одобрение типа, Орган по сертификации механических транспортных средств и прицепов, их составных частей и предметов оборудования "САТР-ФОНД" Межотраслевого Фонда "Сертификация автотранспорта САТР", РОСС RU.0001.11MT02, Российская Федерация	TC RU K-CN.MT02.00133.П1 с 22.09.2020 по 21.09.2023
Эффективность тормозных систем, Правила ООН № 13-11	—"	—"
Места крепления ремней безопасности, Правила ООН № 14-09	—"	—"
Оснащение транспортных средств удерживающими системами, Правила ООН № 16-06	—"	—"
Прочность сидений и их креплений, Правила ООН № 17-08	—"	—"
Защита транспортного средства от несанкционированного использования, Правила ООН № 18-03	—"	—"

Приложение № 2

1	2	3
Передние противотуманные фары, Правила ООН № 19-04	Одобрение типа, Орган по сертификации механических транспортных средств и прицепов, их составных частей и предметов оборудования "САТР-ФОНД" Межотраслевого Фонда "Сертификация автотранспорта САТР", РОСС RU.0001.11MT02, Российская Федерация	TC RU K-CN.MT02.00133.П1 с 22.09.2020 по 21.09.2023
Фонари заднего хода, Правила ООН № 23-00	—"	—"
Выбросы, Правила ООН № 24-03	—"	—"
Оснащение звуковыми сигнальными приборами, Правила ООН № 28-00	—"	—"
Защитные свойства кабин, Правила ООН № 29-02	—"	—"
Пожарная безопасность, Правила ООН № 34-03	—"	—"
Задние противотуманные огни, Правила ООН № 38-00	—"	—"
Механизмы измерения скорости, Правила ООН № 39-01	—"	—"
Оснащение безопасными стёклами, Правила ООН № 43-00	Сообщение, Федеральное агентство по техническому регулированию и метрологии, Российская Федерация	E22*43R00/14*0080*02 от 02.07.2020
	Декларация о соответствии, Общество с ограниченной ответственностью «Производственная компания «Юбо-Сумотори»», Российская Федерация	ЕАЭС N RU Д-RU.АБ58.В.03723/21 с 23.07.2021 по 22.07.2025
Оснащение безопасными стёклами, Правила ООН № 43-01	Одобрение типа, Орган по сертификации механических транспортных средств и прицепов, их составных частей и предметов оборудования "САТР-ФОНД" Межотраслевого Фонда "Сертификация автотранспорта САТР", РОСС RU.0001.11MT02, Российская Федерация	TC RU K-CN.MT02.00133.П1 с 22.09.2020 по 21.09.2023

Приложение № 2

1	2	3
Оснащение устройствами непрямого обзора, Правила ООН № 46-04	Одобрение типа, Орган по сертификации механических транспортных средств и прицепов, их составных частей и предметов оборудования "САТР-ФОНД" Межотраслевого Фонда "Сертификация автотранспорта САТР", РОСС RU.0001.11MT02, Российская Федерация	TC RU K-CN.MT02.00133.П1 с 22.09.2020 по 21.09.2023
Оснащение устройствами освещения и световой сигнализации, Правила ООН № 48-03	— " —	— " —
	Декларация о соответствии, Общество с ограниченной ответственностью «Производственная компания «Юбо-Сумотори»», Российская Федерация	ЕАЭС N RU Д-RU.АБ58.В.03724/21 с 23.07.2021 по 22.07.2025
Выбросы, Правила ООН № 49-05 (уровень выбросов В2, уровень требований в отношении бортовой диагностики, долговечности, контроля NOx - "G") (экологический класс 5)	Одобрение типа, Орган по сертификации механических транспортных средств и прицепов, их составных частей и предметов оборудования "САТР-ФОНД" Межотраслевого Фонда "Сертификация автотранспорта САТР", РОСС RU.0001.11MT02, Российская Федерация	TC RU K-CN.MT02.00133.П1 с 22.09.2020 по 21.09.2023
Внешний шум, Правила ООН № 51-02	— " —	— " —
Оснащение шинами*, Правила ООН № 54-00	— " —	— " —
Оснащение задними защитными устройствами транспортных средств для перевозки грузов, Правила ООН № 58-02	Декларация о соответствии, Общество с ограниченной ответственностью «Производственная компания «Юбо-Сумотори»», Российская Федерация	ЕАЭС N RU Д-RU.АБ58.В.03725/21 с 23.07.2021 по 22.07.2025
Травмобезопасность наружных выступов, Правила ООН № 61-00	Одобрение типа, Орган по сертификации механических транспортных средств и прицепов, их составных частей и предметов оборудования "САТР-ФОНД" Межотраслевого Фонда "Сертификация автотранспорта САТР", РОСС RU.0001.11MT02, Российская Федерация	TC RU K-CN.MT02.00133.П1 с 22.09.2020 по 21.09.2023
Специальные предупреждающие огни, Правила ООН № 65-00	Сообщение, Ministère des Transports, Великое Герцогство Люксембург	E13*65R00*65R00*0002*01 от 06.03.2003

Приложение № 2

1	2	3
Оснащение боковыми защитными устройствами транспортных средств для перевозки грузов, Правила ООН № 73-00	Декларация о соответствии, Общество с ограниченной ответственностью «Производственная компания «Юбо-Сумотори»», Российская Федерация	ЕАЭС N RU Д-RU.АБ58.В.03726/21 с 23.07.2021 по 22.07.2025
Рулевое управление, Правила ООН № 79-02	Одобрение типа, Орган по сертификации механических транспортных средств и прицепов, их составных частей и предметов оборудования "САТР-ФОНД" Межотраслевого Фонда "Сертификация автотранспорта САТР", РОСС RU.0001.11MT02, Российская Федерация	TC RU К-CN.MT02.00133.П1 с 22.09.2020 по 21.09.2023
Максимальная мощность, Правила ООН № 85-00	—"	—"
Оснащение устройствами ограничения максимальной скорости, Правила ООН № 89-00	—"	—"
Боковые габаритные фонари, Правила ООН № 91-00	—"	—"
	Сообщение, Государственный комитет Российской Федерации по стандартизации и метрологии, Российская Федерация	E22 91R 00 04532 от 28.12.2004
Светоотражающая маркировка, Правила ООН № 104-00	Сообщение, Kraftfahrt-Bundesamt, Федеративная Республика Германия	E1 104R-00821 от 28.08.1998
Фары ближнего и дальнего света, Правила ООН № 112-01	Одобрение типа, Орган по сертификации механических транспортных средств и прицепов, их составных частей и предметов оборудования "САТР-ФОНД" Межотраслевого Фонда "Сертификация автотранспорта САТР", РОСС RU.0001.11MT02, Российская Федерация	TC RU К-CN.MT02.00133.П1 с 22.09.2020 по 21.09.2023
Уровень шума от качения шин*, Правила ООН № 117-02, стадия 2	—"	—"

Приложение № 2

1	2	3
Сопротивление качению шин*, Правила ООН № 117-02, стадия 2	Одобрение типа, Орган по сертификации механических транспортных средств и прицепов, их составных частей и предметов оборудования "САТР-ФОНД" Межотраслевого Фонда "Сертификация автотранспорта САТР", РОСС RU.0001.11MT02, Российская Федерация	TC RU K-CN.MT02.00133.П1 с 22.09.2020 по 21.09.2023
Органы управления транспортных средств - идентификация, Правила ООН № 121-01	—"	—"
Системы отопления, Правила ООН № 122-00	—"	—"
	Декларация о соответствии, Общество с ограниченной ответственностью «Производственная компания «Юбо-Сумотори»», Российская Федерация	ЕАЭС N RU Д-RU.АБ58.В.03727/21 с 23.07.2021 по 22.07.2025
Внутренний шум, пункт 2 приложения № 3 к ТР ТС 018/2011	Одобрение типа, Орган по сертификации механических транспортных средств и прицепов, их составных частей и предметов оборудования "САТР-ФОНД" Межотраслевого Фонда "Сертификация автотранспорта САТР", РОСС RU.0001.11MT02, Российская Федерация	TC RU K-CN.MT02.00133.П1 с 22.09.2020 по 21.09.2023
Содержание вредных (загрязняющих) веществ в воздухе обитаемого помещения транспортного средства, пункт 3 приложения № 3 к ТР ТС 018/2011	—"	—"
Устойчивость, пункт 4 приложения № 3 к ТР ТС 018/2011	—"	—"
Передняя обзорность, пункт 5 приложения № 3 к ТР ТС 018/2011	—"	—"

Приложение № 2

1	2	3
Вентиляция, отопление и кондиционирование, пункт 6 приложения № 3 к ТР ТС 018/2011	Одобрение типа, Орган по сертификации механических транспортных средств и прицепов, их составных частей и предметов оборудования "САТР-ФОНД" Межотраслевого Фонда "Сертификация автотранспорта САТР", РОСС RU.0001.11MT02, Российская Федерация	TC RU K-CN.MT02.00133.П1 с 22.09.2020 по 21.09.2023
Весовые ограничения, действующие в отношении транспортных средств, пункт 14 приложения № 3 к ТР ТС 018/2011	Декларация о соответствии, Общество с ограниченной ответственностью «Производственная компания «Юбо-Сумотори»», Российская Федерация	ЕАЭС N RU Д-RU.АБ58.В.03728/21 с 23.07.2021 по 22.07.2025
Оснащение устройством вызова экстренных оперативных служб, пункт 16 приложения № 3 к ТР ТС 018/2011	Одобрение типа, Орган по сертификации механических транспортных средств и прицепов, их составных частей и предметов оборудования "САТР-ФОНД" Межотраслевого Фонда "Сертификация автотранспорта САТР", РОСС RU.0001.11MT02, Российская Федерация	TC RU K-CN.MT02.00133.П1 с 22.09.2020 по 21.09.2023
Требования к автобетононасосам, пункт 1.1 приложения № 6 к ТР ТС 018/2011	Декларация о соответствии, Общество с ограниченной ответственностью «Производственная компания «Юбо-Сумотори»», Российская Федерация	ЕАЭС N RU Д-RU.АБ58.В.03729/21 с 23.07.2021 по 22.07.2025
Требования к автобетоносмесителям, пункт 1.2 приложения № 6 к ТР ТС 018/2011	—"—	ЕАЭС N RU Д-RU.АБ58.В.03730/21 с 23.07.2021 по 22.07.2025
Требования к автокранам и транспортным средствам, оснащенным кранами-манипуляторами, пункт 1.4 приложения № 6 к ТР ТС 018/2011	—"—	ЕАЭС N RU Д-RU.АБ58.В.03731/21 с 23.07.2021 по 22.07.2025
Требования к автолесовозам, пункт 1.5 приложения № 6 к ТР ТС 018/2011	—"—	ЕАЭС N RU Д-RU.АБ58.В.03732/21 с 23.07.2021 по 22.07.2025
Требования к автосамосвалам, пункт 1.7 приложения № 6 к ТР ТС 018/2011	—"—	ЕАЭС N RU Д-RU.АБ58.В.03733/21 с 23.07.2021 по 22.07.2025

Приложение № 2

1	2	3
Требования к автоэвакуаторам, пункт 1.9 приложения № 6 к ТР ТС 018/2011	Декларация о соответствии, Общество с ограниченной ответственностью «Производственная компания «Юбо-Сумотори»», Российская Федерация	ЕАЭС N RU Д-RU.АБ58.В.03734/21 с 23.07.2021 по 22.07.2025
Требования к транспортным средствам, оснащенным подъемниками с рабочими платформами, пункт 1.22 приложения № 6 к ТР ТС 018/2011	—"	ЕАЭС N RU Д-RU.АБ58.В.03735/21 с 23.07.2021 по 22.07.2025
Требования к транспортным средствам – фургонам для перевозки пищевых продуктов, пункт 1.23 приложения № 6 к ТР ТС 018/2011	—"	ЕАЭС N RU Д-RU.АБ58.В.03736/21 с 23.07.2021 по 22.07.2025
Требования к объемным гидроприводам, пункт 3.1 приложения № 6 к ТР ТС 018/2011	—"	ЕАЭС N RU Д-RU.АБ58.В.03737/21 с 23.07.2021 по 22.07.2025
Маркировка и возможность идентификации, приложение № 7 к ТР ТС 018/2011	—"	ЕАЭС N RU Д-RU.АБ58.В.03720/21 с 23.07.2021 по 22.07.2025

* Допускается установка шин, соответствующих критериям размерности, минимально допустимого индекса нагрузки и минимальной скоростной категории и имеющих иные подтверждающие соответствие документы (при наличии на шинах маркировки по Правилам ООН № 54, а также по Правилам ООН № 117 при условии представления в орган по сертификации информации об указанной маркировке).

Руководитель органа по сертификации

А.С. Никитин
инициалы, фамилия

СВЕДЕНИЯ О СЕРТИФИКАТЕ ЭП

Сертификат: 0378A0F300D9AЕA185449E1524C0501A39
Кому выдан: Никитин Андрей Станиславович
Действителен: с 21.07.2022 до 21.07.2023

ОПИСАНИЕ МАРКИРОВКИ ТРАНСПОРТНОГО СРЕДСТВА

1. Место расположения и форма единого знака обращения на рынке государств – членов Таможенного союза:
На табличке изготовителя.
Единый знак обращения на рынке государств – членов Таможенного союза наносится в соответствии с Решением Комиссии Таможенного союза от 15 июля 2011 г. №711.
2. Место расположения таблички изготовителя:
На передней стенке или лонжероне надстройки, справа, за кабиной водителя.
3. Место расположения идентификационного номера:
 - 3.1. На табличке изготовителя.
 - 3.2. На лонжероне надстройки, справа, за кабиной водителя .
4. Структура и содержание идентификационного номера (номеров) транспортных средств:

1	2	3	4	5	6	7	8	9	10	11	12	13	14	15	16	17
R	U	S	4	5	9	1	B	?	?	0	0	0	0	?	?	?

поз. 1 - 3: международный идентификационный код изготовителя (WMI):

RUS - Общество с ограниченной ответственностью «Производственная компания «Юбо-Сумотори» .

поз. 4 - 9: модификация транспортного средства :

4591B? - 4591B0, 4591B1, 4591B2, 4591B3, 4591B4, 4591B5, 4591B7, 4591B8, 4591B9, 4591BA, 4591BB, 4591BE, 4591BF .

поз. 10: код модельного года согласно Таблице 1 Приложения № 7 к ТР ТС 018/2011.

поз. 11 - 17: производственный номер транспортного средства :

0000??? - с 0000301 по 0000400.

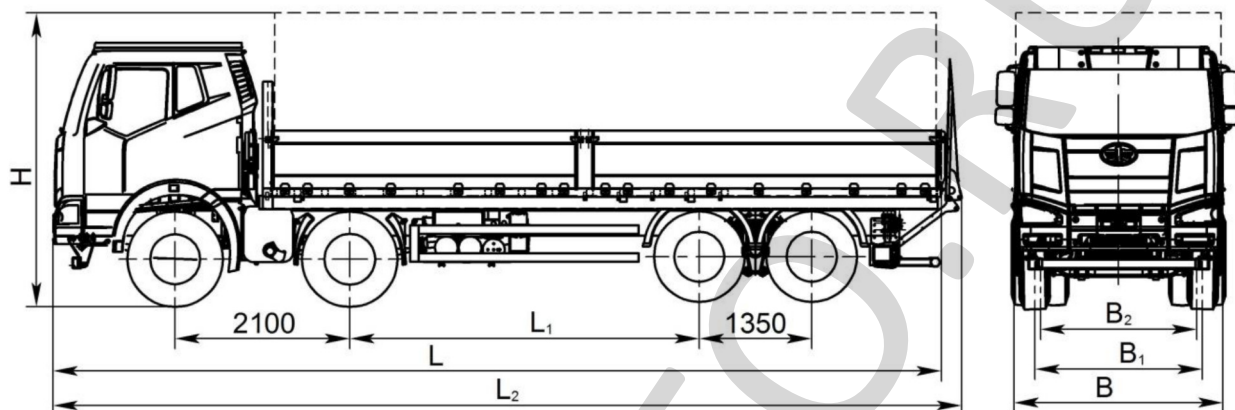
Руководитель органа по сертификации

А.С. Никитин
инициалы, фамилия

СВЕДЕНИЯ О СЕРТИФИКАТЕ ЭП

Сертификат: 0378A0F300D9AEA185449E1524C0501A39
Кому выдан: Никитин Андрей Станиславович
Действителен: с 21.07.2022 до 21.07.2023

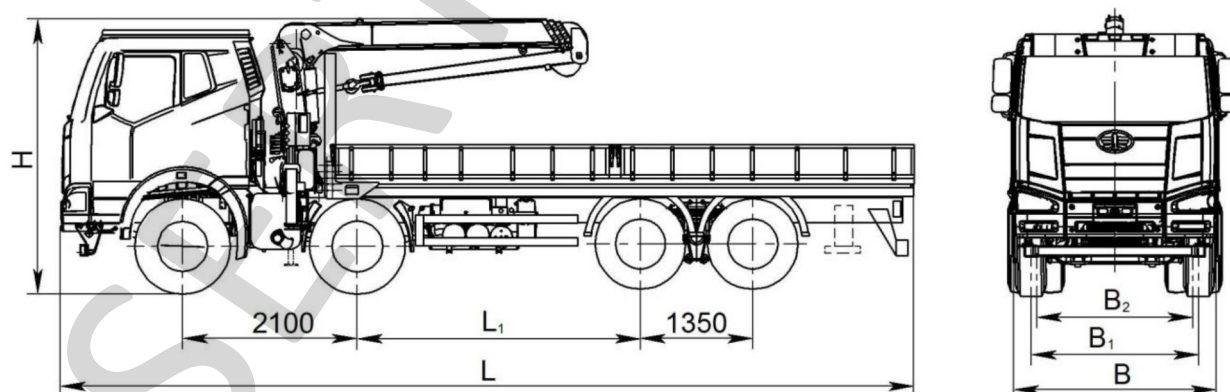
ОБЩИЙ ВИД ТРАНСПОРТНОГО СРЕДСТВА
тип 4591В, модификация 4591В0
4591В0



Размеры, мм						
L	L ₁	L ₂	B	B ₁	B ₂	H
9100 - 12000	3200 - 4700	9250 - 12420	2495 - 2550	2020	1878	3220 - 4000

Примечание: L₂ – размер с гидробортом.

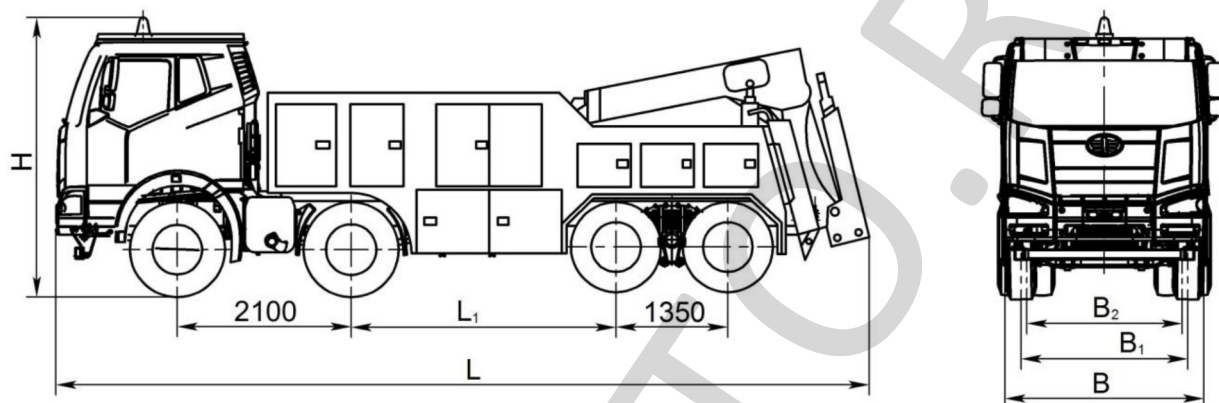
4591В0 (с КМУ)



Размеры, мм					
L	L ₁	B	B ₁	B ₂	H
9100 - 12000	3200 - 4700	2495 - 2550	2020	1878	3220 - 4000

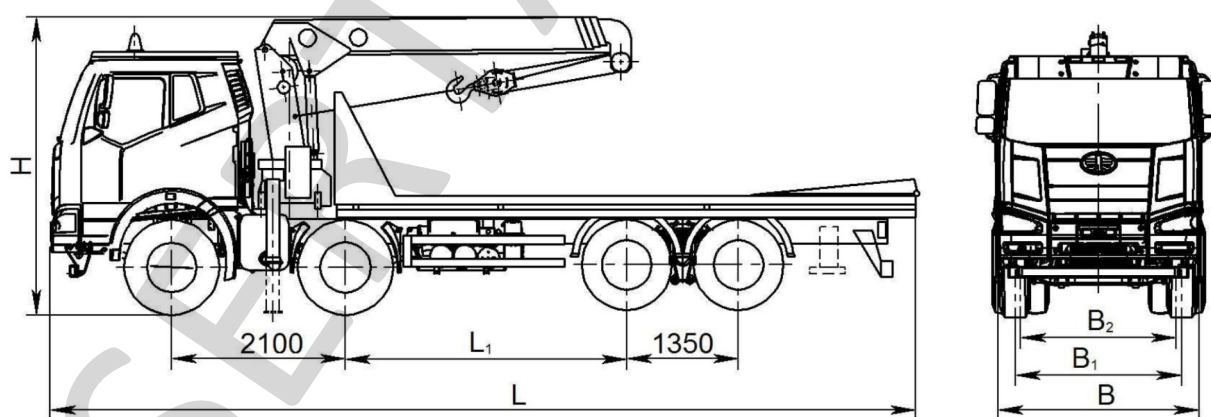
ОБЩИЙ ВИД ТРАНСПОРТНОГО СРЕДСТВА
тип 4591В, модификации 4591В2

4591В2



Размеры, мм					
L	L ₁	B	B ₁	B ₂	H
9100 – 12000	3200 – 4700	2495 – 2550	2020	1878	3320 - 4000

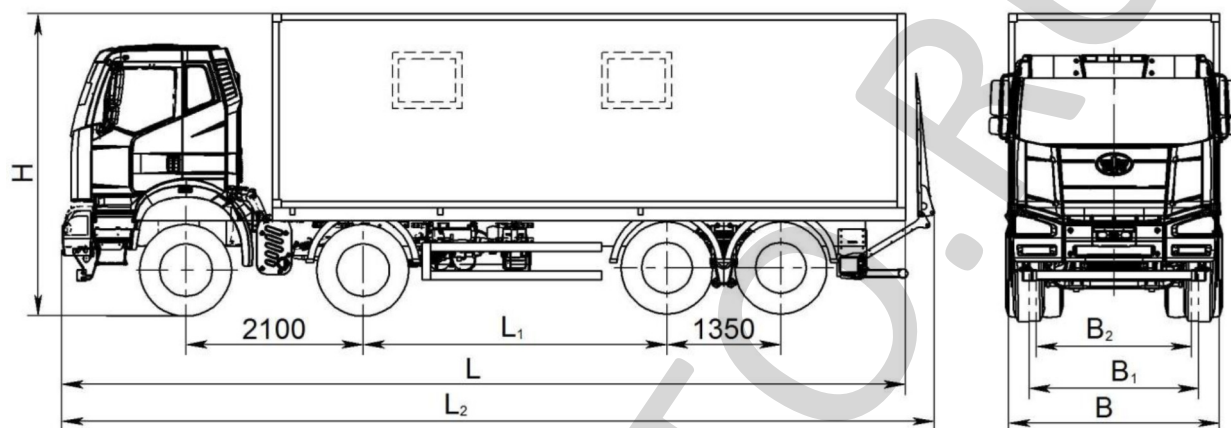
4591В2



Размеры, мм					
L	L ₁	B	B ₁	B ₂	H
9100 – 12000	3200 – 4700	2495 – 2550	2020	1878	3320 - 4000

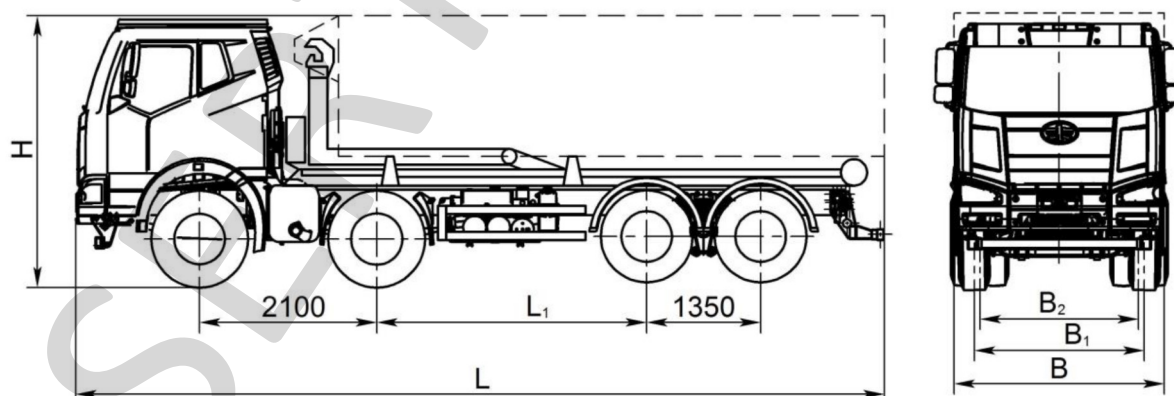
ОБЩИЙ ВИД ТРАНСПОРТНОГО СРЕДСТВА
тип 4591В, модификации 4591В3, 4591В4

4591В3



Размеры, мм						
L	L ₁	L ₂	B	B ₁	B ₂	H
9100 - 12000	3200 - 4700	9250 - 12420	2495 - 2550	2020	1878	3220 - 4000

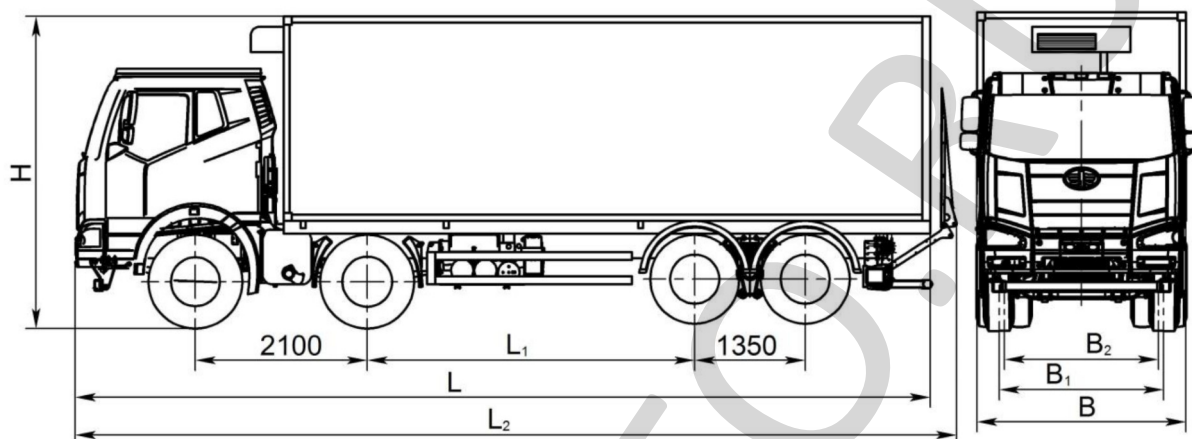
4591В4



Размеры, мм						
L	L ₁	B	B ₁	B ₂	H	
9100 - 12000	3200 - 4700	2495 - 2550	2020	1878	3220 - 4000	

Приложение № 4

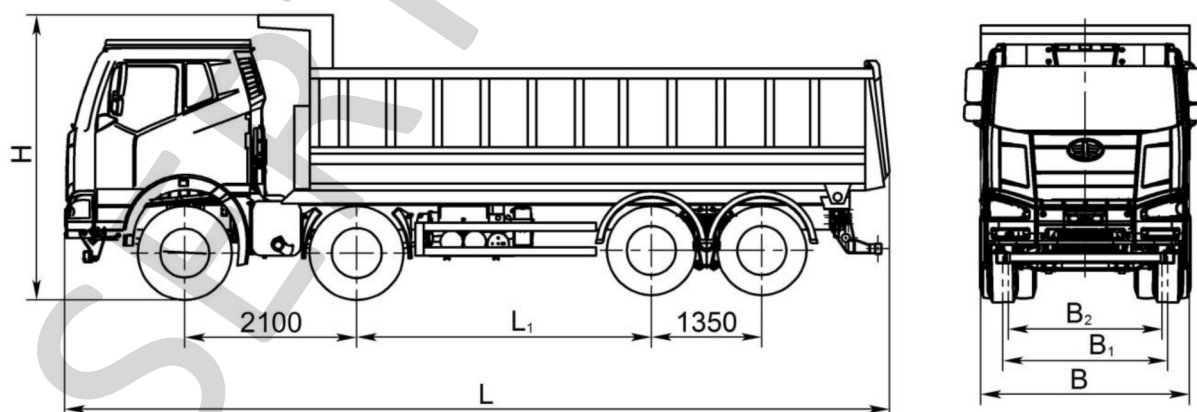
ОБЩИЙ ВИД ТРАНСПОРТНОГО СРЕДСТВА
тип 4591В, модификации 4591В5, 4591В7
4591В5



Размеры, мм						
L	L ₁	L ₂	B	B ₁	B ₂	H
9100 - 12000	3200 - 4700	9250 - 12420	2495 - 2600	2020	1878	3220 - 4000

Примечание: L₂ – размер с гидробортом.

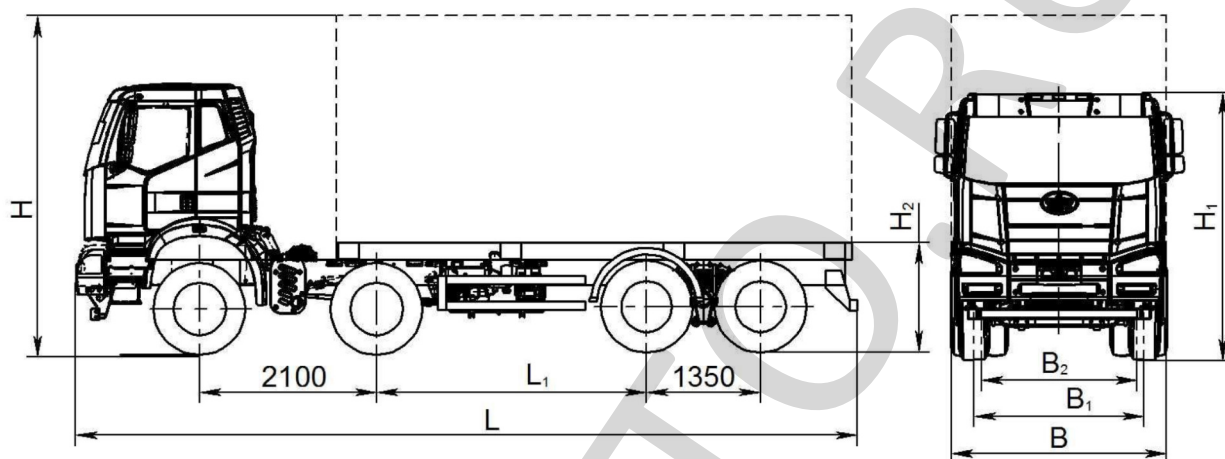
4591В7



Размеры, мм					
L	L ₁	B	B ₁	B ₂	H
9100 - 12000	3200 - 4700	2495 - 2550	2020	1878	3220 - 4000

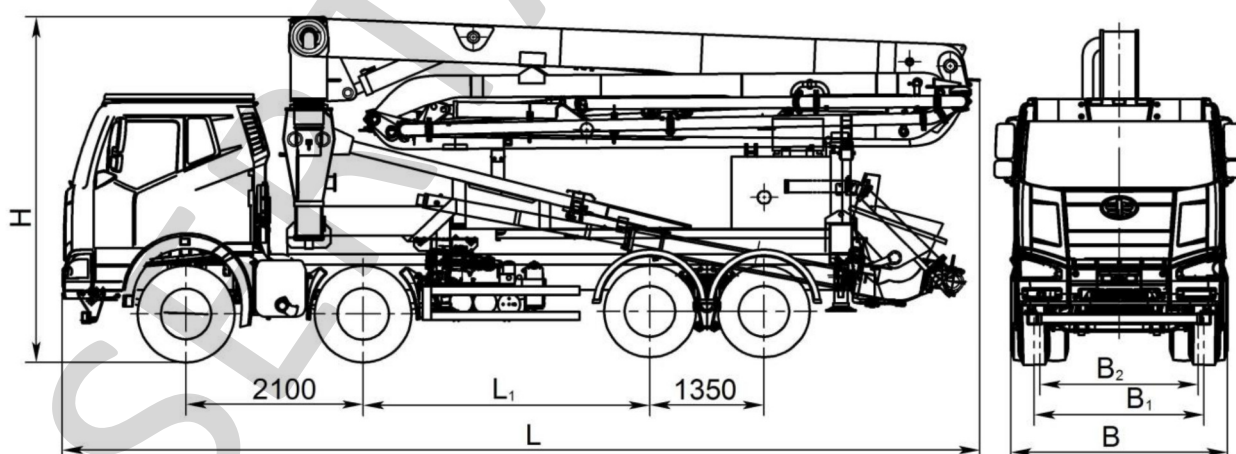
ОБЩИЙ ВИД ТРАНСПОРТНОГО СРЕДСТВА
тип 4591В, модификации 4591В8, 4591В9

4591В8



Размеры, мм							
L	L ₁	B	B ₁	B ₂	H ₁	H ₂	H
9400 – 12000	3200 – 4700	2495 – 2550	2020	1878	3220	1300 - 1400	4000

4591В9

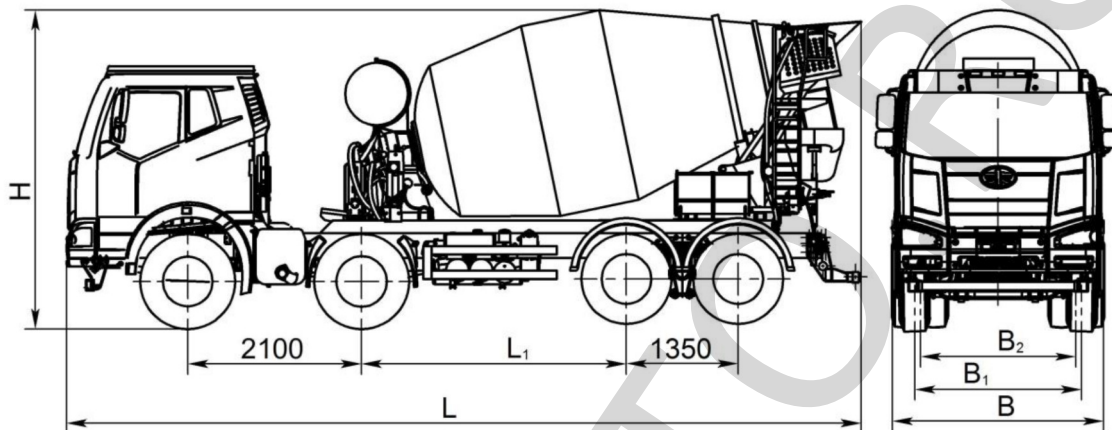


Размеры, мм						
L	L ₁	B	B ₁	B ₂	H	
9100 – 14100	3200 – 4700	2495 – 2550	2020	1878	3600 – 4000	

Приложение № 4

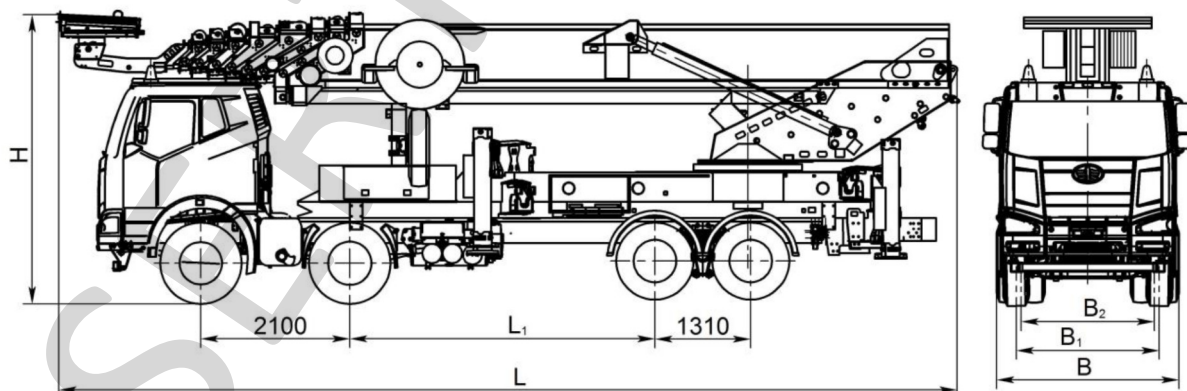
ОБЩИЙ ВИД ТРАНСПОРТНОГО СРЕДСТВА
тип 4591В, модификации 4591ВВ, 4591ВЕ

4591ВВ



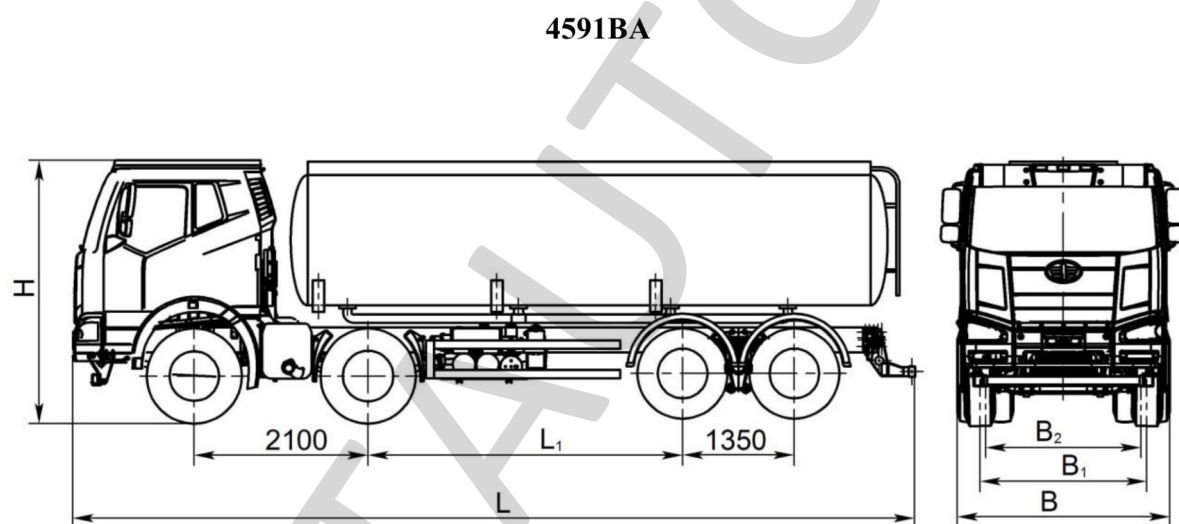
Размеры, мм					
L	L ₁	B	B ₁	B ₂	H
9100 – 12000	3200 - 4700	2495 – 2550	2020	1878	3220 - 4000

4591ВЕ



Размеры, мм					
L	L ₁	B	B ₁	B ₂	H
9100 – 12900	3200 - 4700	2495 – 2550	2020	1878	3320 - 4000

ОБЩИЙ ВИД ТРАНСПОРТНОГО СРЕДСТВА
тип 4591В, модификация 4591ВА

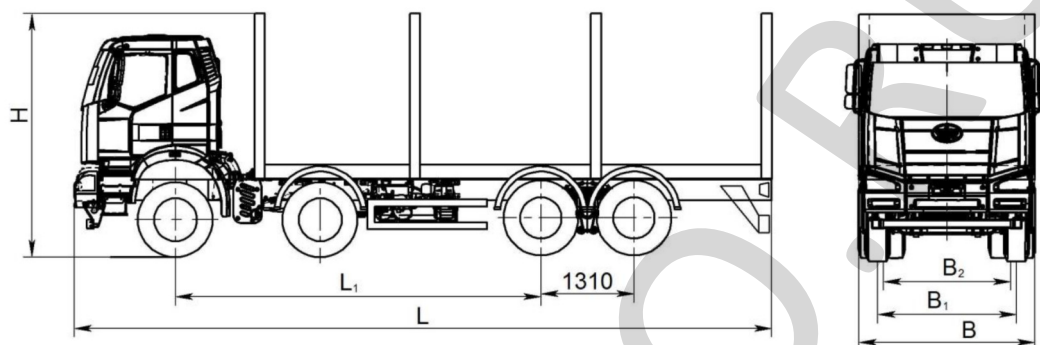


Размеры, мм					
L	L ₁	B	B ₁	B ₂	H
9100 – 12000	3200 – 4700	2495 – 2550	2020	1878	3220 – 4000

ОБЩИЙ ВИД ТРАНСПОРТНОГО СРЕДСТВА

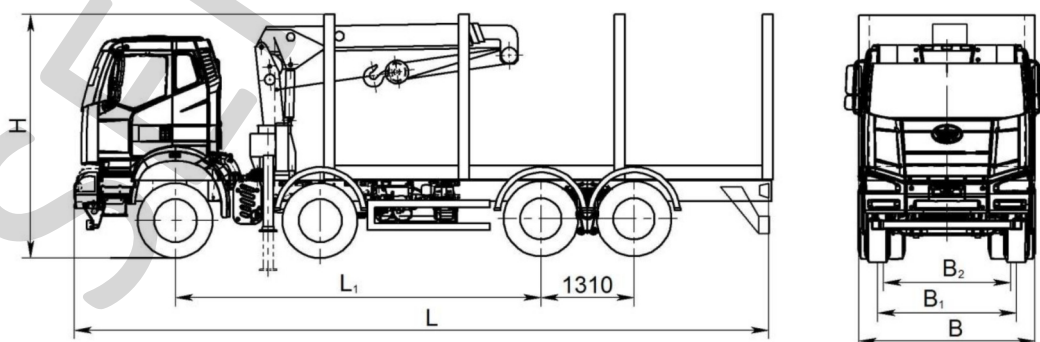
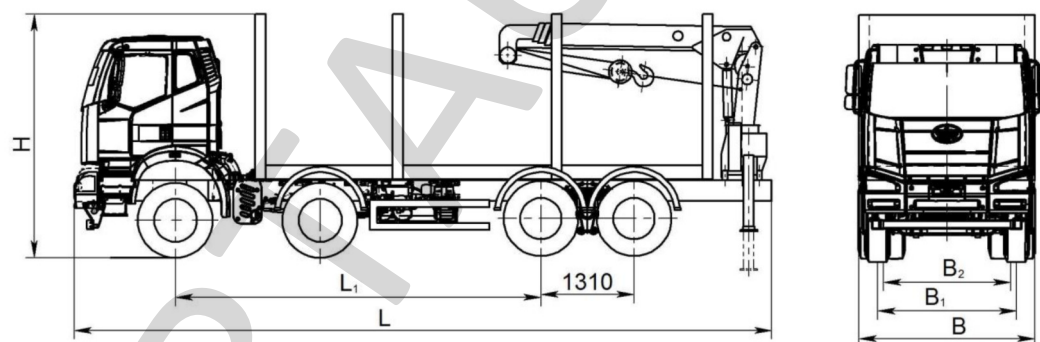
тип 4591В, модификация 4591ВF

4591ВF



Размеры, мм					
L	L ₁	B	B ₁	B ₂	H
9100 – 12000	3200 - 4700	2495 – 2550	2020	1878	3220 - 4000

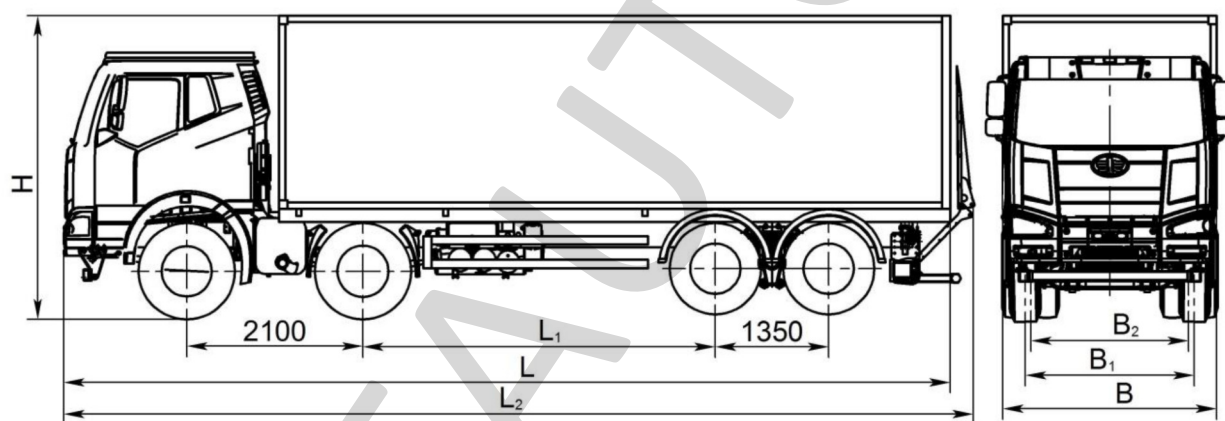
4591ВF (с КМУ)



Размеры, мм					
L	L ₁	B	B ₁	B ₂	H
9100 – 12000	3200 - 4700	2495 – 2550	2020	1878	3220 - 4000

ОБЩИЙ ВИД ТРАНСПОРТНОГО СРЕДСТВА
тип 4591В, модификация 4591В1

4591В1



Размеры, мм						
L	L ₁	L ₂	B	B ₁	B ₂	H
9100 - 12000	3200 - 4700	9250 - 12420	2495 - 2550	2020	1878	3220 - 4000

Примечание: L₂ – размер с гидробортом.