

Орган по сертификации
“Фонд поддержки потребителей” -ОС “МАДИ-ФОНД”
РОСС RU.0001.11MT20 от 14.12.99 г.
125829,г.Москва, Ленинградский пр-т,д.64, т. 155-04-45, 155-07-78

РОСС DE.MT20.E00340

04 июля 2003

Марка транспортного средства HOFMANN
Тип транспортного средства прицеп модели Н- 4270-2
Категория транспортного средства ОЗ
Код ТН ВЭД 8716 39
Код VIN W09H4220821H45044, W09H4220821H45045,
W09H4220821H45046, W09H4220821H45047,
W09H4220821H45048
Изготовитель и его адрес: Walter Hofmann GmbH, Maschinenfabrik und
Vertrieb Industriestrasse 22, D-25462 Rellingen ,
Германия

ОБЩИЕ ХАРАКТЕРИСТИКИ ТРАНСПОРТНОГО СРЕДСТВА

Количество осей/колес 2/4
Тип кузова бортовая платформа с трапами

РОСС DE.MT20.E00340

Габаритные размеры, мм

- длина	8250
- ширина	2280
- высота	2550
База, мм	5900 + 750
Колея колес, мм	1820
<hr/>	
Масса снаряженного транспортного средства, кг	2820
Полная масса транспортного средства, кг	8000
Распределение полной массы, кг	
- на первую ось	4000
- на вторую ось	4000
<hr/>	
Подвеска	фирмы SAF, типа SKR, механическая
<hr/>	
Тормозные системы:	
- рабочая (марка, тип)	пневматическая, двухпроводная, с АБС, тормозные механизмы всех колес – барабанные
- стояночная (марка, тип)	тормозные механизмы рабочей системы на первой оси, привод – механический
<hr/>	

РОСС DE.MT20.E00340

Шины (размерность, 215/75R17,5

-минимально допустимый индекс нагрузки 135

- скоростная категория) J

Дополнительное оборудование противооткатные упоры (2 шт.),
транспортного средства

Описание маркировки транспортного средства приведено в приложении № 2

Общий вид транспортного средства приведен в приложении № 3, рис. 1

Прицеп HOFMANN модели H- 4270-2

Руководитель органа по сертификации «МАДИ-ФОНД» Зам.

..... А.М. Иванов
подпись

А.Г.Пасько

РОСС DE.MT20.E00340

Приложение № 2 к Одобрению типа
транспортного средства

ОПИСАНИЕ МАРКИРОВКИ ТРАНСПОРТНОГО СРЕДСТВА

1. Место расположения и форма знака соответствия – на наклейке рядом с табличкой изготовителя. Знак соответствия выполнен по ГОСТ Р 50460-92 с указанием номера данного Одобрения типа транспортного средства.
2. Место расположения таблички изготовителя - на дышле
3. Место расположения идентификационного номера (код VIN):
 - 3.1. На табличке предприятия изготовителя.
 - 3.2. На дышле, рядом с табличкой
4. Структура и содержание идентификационного номера транспортного средства:

1	2	3	4	5	6	7	8	9	10	11	12	13	14	15	16	17
W	O	9	H	4	2	2	0	8	2	1	H	4	5	0	4	?

- Поз. 1-3: международный идентификационный код изготовителя (WO9 – для Walter Hofmann GmbH, Германия), применяется совместно с поз.12-14
- Поз. 4-9: описательная часть - тип транспортного средства (H42208 – для прицепа модели H- 4270-2)
- Поз. 10: 2- год выпуска (2 - 2002 г.)
- Поз. 11: 1 - индекс, обозначает завод изготовитель
- Поз. 12-14: обозначение, применяющееся совместно с международным идентификационным кодом предприятия-изготовителя (WMI), цифра "9" на третьей позиции которого, и знаки на 12, 13 и 14 позициях - "H45" указывают, что годовой объем производства транспортных средств данного типа на данном предприятии не превышает 500 шт. в год
- Поз. 15-17: 04? - производственный номер транспортного средства (044,045,046, 047,048)

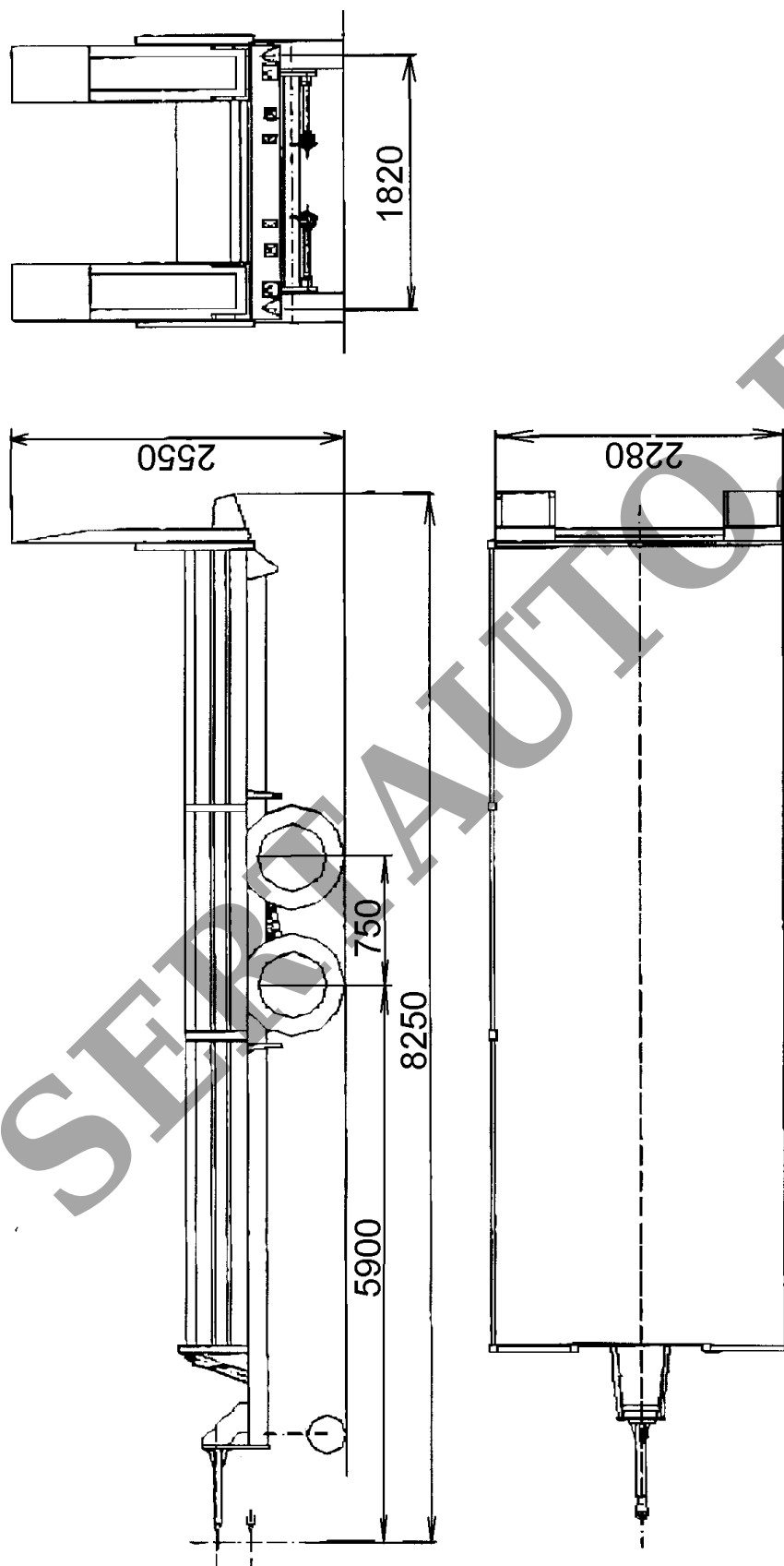


Рис.1. Прицеп HOFMANN модели H- 4270-2