

Орган по сертификации
"Фонд поддержки потребителей" -ОС "МАДИ-ФОНД"
РОСС RU.0001.11MT20 от 14.12.99 г.
125829,г.Москва, Ленинградский пр-т,д.64, т. 155-07-78, 155-04-45

РОСС CZ.MT20.E00352

Малая партия в количестве 150 шт. 28 мая 2003

Марка транспортного средства JAWA

Тип транспортного средства 50 Minarelli (JUC-50) , 125 Dandy (MUC 125, MUK 125, MUW 125, MUR 125), 640 или 639 (350 Tramp, 350 Style, 350 Basic)

Категория транспортного средства L₃

Код ТН ВЭД 8711 10 - для 50 Minarelli,
8711 20 - для 125 Dandy
8711 30 - для 350 Tramp, 350 Style, 350 Basic

Код VIN TLU50JUC.....- для 50 Minarelli,
TLUMU_125....- для 125 Dandy,
TLJ6...- для 350 Tramp, 350 Style, 350 Basic

Предприятие изготовитель и его адрес: JAWA Moto spol. s r.o., 257 41 , Tynec nad Sazavou, Чехия

Сборочные заводы и их адреса : JAWA Moto spol. s r.o., 257 41 , Tynec nad Sazavou, Чехия
JAWAUNION s.r.o., Budejovicka 319, CZ-389 15, Vodnany, Чехия

Представитель предприятия-изготовителя и его адрес ООО «Пластик Трейд», 129128,г. Москва, пр-т Мира 192 ,
Российская Федерация

ОБЩИЕ ХАРАКТЕРИСТИКИ ТРАНСПОРТНОГО СРЕДСТВА

Количество и расположение колес 2 в ряд

Колесная формула / ведущие колеса 2x1 / заднее

Схема компоновки транспортного средства расположение двигателя - поперечное

Рама двойная, трубчатая, сварная

Количество мест 2

POCC CZ.MT20.E00352

	50 Minarelli	125 Dandy	350 Style	350 Tramp	350 Basic
Габаритные размеры, мм					
- длина	1940	1890		2100	
- ширина	700	740		780	
- высота	1000	1070	1160	1200	1115
База, мм	1320	1330	1370	1400	1370
<hr/>					
Масса снаряженного транспортного средства, кг	88	103		162	
Полная масса транспортного средства, кг	238	283		342	
- на переднюю ось	63	98		150	
- на заднюю ось	175	185		192	
<hr/>					
Двигатель (марка, тип)	AM6-Automix	CPI, CB125G	-		
	бензиновый, карбюраторный, воздушного охлаждения				
- количество и расположение цилиндров	1,наклонно		2, рядное		
- рабочий объем, см ³	49,7	124	343,5		
- степень сжатия	12,1	11,0	9,8		
Максимальная мощность, кВт (мин ⁻¹)	4,4 (8700)	9,4 (8200)	17,0 (5250)		
Максимальный крутящий момент, Нм (мин ⁻¹)	4,2 (8500)	9,2 (7000)	32,0 (4750)		
Топливо	неэтилированный бензин с октановым числом не менее 95				
<hr/>					
Система питания	карбюраторная, подача топлива самотеком				
Карбюратор (марка, тип)	DELL ORTO, SHA 14-12	Scheng-wei, PD4	JIKOV 2928 CE		
Воздушный фильтр (марка, тип)	-	CPI, PE FOAM	JIPAP		

POCC CZ.MT20.E00352

50 Minarelli	125 Dandy	350 Style 350 Tramp 350 Basic
-----------------	-----------	----------------------------------

Система зажигания

транзисторная | бесконтактная батарейная

Коммутатор (марка, тип)

- | CPI, 6003 | PAL, 443 212 214 100

Катушка зажигания (марка, тип)

- | CPI, 9703 | PAL

Свечи зажигания (марка, тип)

NGK ,
BR8ES | Champion,
A8YC | PAL, NR15, NR14,
N15, N14**Система выпуска и нейтрализации отработавших газов**

отражательно-абсорбционный глушитель

Глушитель (марка, тип)

- | - | JAWA 451 9 640 01
120, 451 9 640 01 150**Трансмиссия**

механическая

Сцепление (марка, тип)

многодисковое в масляной ванне

Коробка передач (марка, тип)

механическая, с ножным управлением

- число передач и передаточные числа

	6	5	4
I	3,00	2,77	2,924
II	2,06	1,88	1,735
III	1,52	1,40	1,231
IV	1,22	1,13	1,000
V	1,04	0,96	-
VI	0,96	-	-

Главная передача (марка, тип)

цепная

- передаточное число главной передачи

2,750 | 2,6 | 3,058

- передаточное число промежуточной передачи

1,581 | 4,05 | 1,621

Подвеска

передняя

телескопическая подпружиненная вилка с двумя гидравлическими телескопическими амортизаторами

- задняя

пружинная, рычажная с одним телескопическим амортизатором

Рулевое управление (марка, тип)

мотоциклетного типа

POCC CZ.MT20.E00352

50 Minarelli	125 Dandy	350 Style, 350 Tramp, 350 Basic
-----------------	-----------	------------------------------------

Тормозные системы

- рабочая (марка, тип):

двухконтурная с разделением на контуры
переднего и заднего колеса

- переднее колесо

привод гидравлический от рычага на руле,
тормозной механизм- дисковый

- заднее колесо

привод механический от педали, тормозной
механизм- барабанный

- стояночная (марка, тип)

нет

Шины (переднее колесо / заднее колесо)
(размерность,

2,75-17/ 2,75-3,0- 17	2,75-17/ 3,00-17	3,25-18 (3,00-21 для Tramp) / 3,50-18
-----------------------------	---------------------	--

минимально допустимый индекс нагрузки,
скоростная категория)

47 / 47

J / J

**Дополнительное оборудование
транспортного средства**

зеркала заднего вида

Описание маркировки транспортного средства приведено в приложении №2

Общие виды транспортных средств приведены в приложении № 3, рис. 1, 2, 3, 4, 5

Декларации о ввозимых на территорию Российской Федерации транспортных средствах данного типа (размер и отличительные признаки отдельных партий) передаются изготовителем ежемесячно (вне зависимости от факта поставки) в орган по сертификации. На основании этих деклараций выдаются заверенные копии данного "Одобрения типа транспортного средства".

Мотоциклы JAWA моделей 50 Minarelli (JUC-50) , 125 Dandy (MUC 125, MUK 125, MUW 125, MUR 125), 640 или 639 (350 Tramp, 350 Style, 350 Basic)

Руководитель органа по сертификации
«МАДИ-ФОНД»..... А.М. Иванов
подпись

В.В. Шильдин

РОСС CZ.MT20.E00352

Приложение №2 к Одобрению типа
транспортного средства

ОПИСАНИЕ МАРКИРОВКИ ТРАНСПОРТНОГО СРЕДСТВА

1. Место расположения и форма знака соответствия - на специальной табличке, рядом с табличкой предприятия-изготовителя на раме мотоцикла, с правой стороны. Знак соответствия выполнен по ГОСТ Р 50460-92, под знаком соответствия указан год выпуска транспортного средства.

2. Место расположения таблички предприятия-изготовителя: на раме мотоцикла, с правой стороны

3. Место расположения идентификационного номера (код VIN):

3.1. На табличке предприятия-изготовителя

3.2. На раме спереди, с правой стороны

4. Структура и содержание идентификационного номера транспортных средств:

1	2	3	4	5	6	7	8	9	10	11	12	13	14	15	16	17
T	L	?	?	?	?	?	?	?	?	?	?	?	?	?	?	?

Поз. 1-3: международный идентификационный код изготовителя (TLJ - для JAWA Moto spol. s r.o., 257 41 , Tynec nad Sazavou, Чехия ; TLU - для JAWAUNION s.r.o., Budejovicka 319, CZ-389 15, Vodnany, Чехия)

Поз. 4-9: описательная часть - тип транспортного средства (MU?125 - для 125 Dandy , где поз. 6: -? - буквы C,K,W,R - конструктивные особенности мотоцикла; 639??? или 640??? - для 350 Tramp, 350 Style, 350 Basic, где поз. 7: ? - цифры от 0 до 9 - модель, поз.8-9: -?? - модификация ; 50JUC? - для 50 Minarelli, где поз. 9: ? - цифры от 0 до 9 - модель)

Поз. 10: ? - год выпуска (1 -2001 г., 2- 2002 г., 3 - 2003 г.)

Поз. 11: ? - код сборочного завода

Поз. 12-17: ? - производственный номер транспортного средства

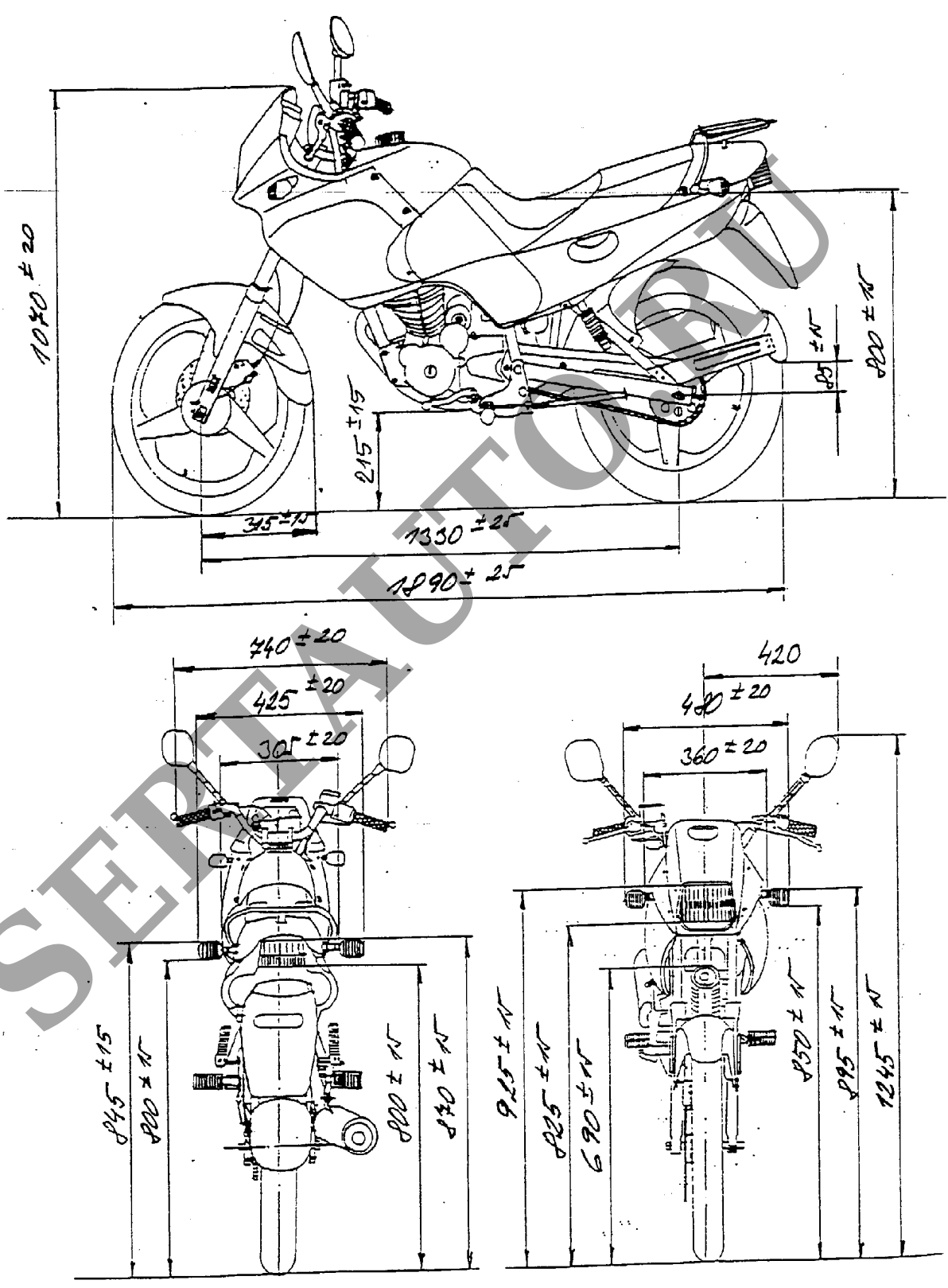


Рис.1. Мотоцикл JAWA 125 Dandy

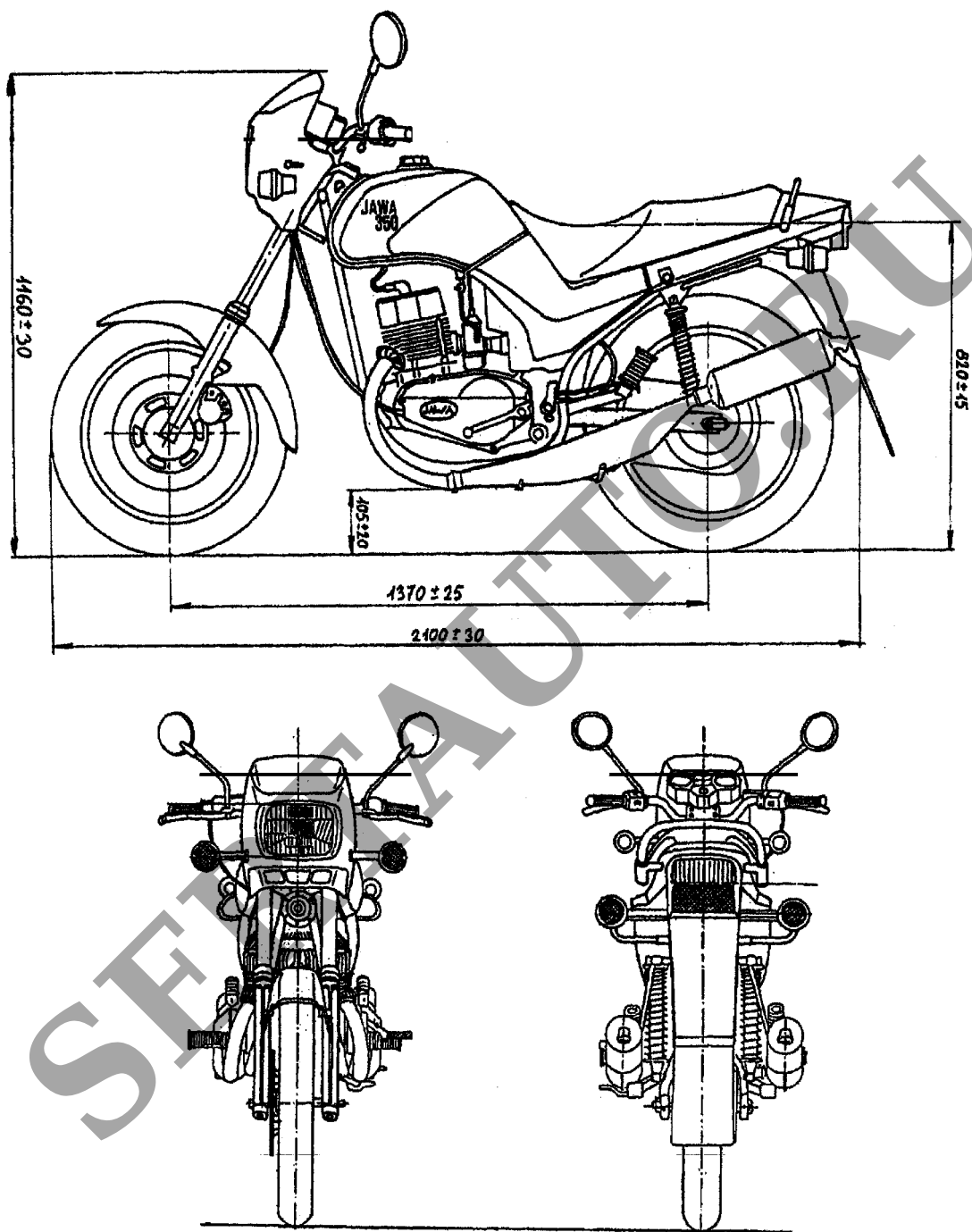


Рис.2. Мотоцикл JAWA Style

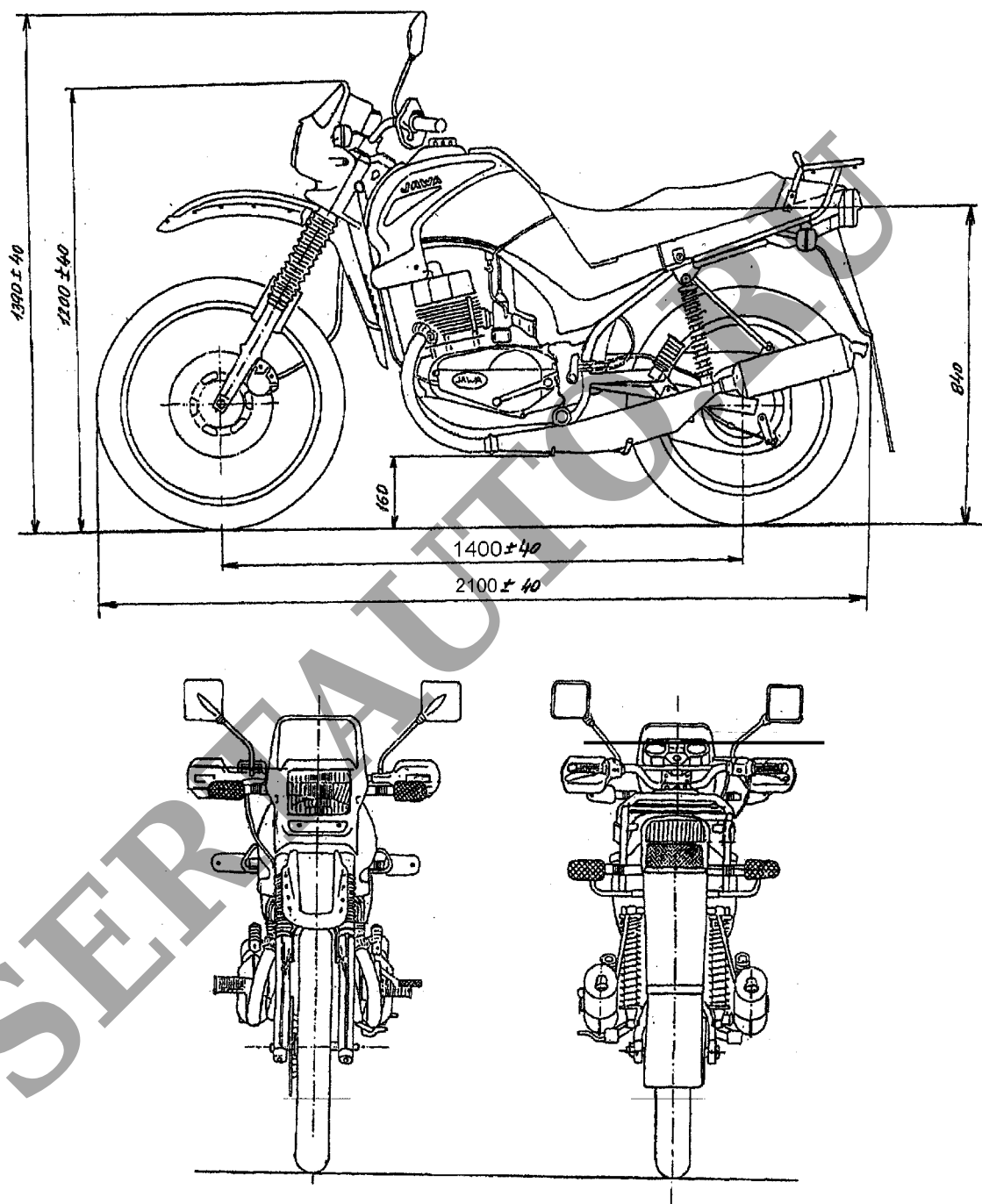


Рис.3. Мотоцикл JAWA Tramp

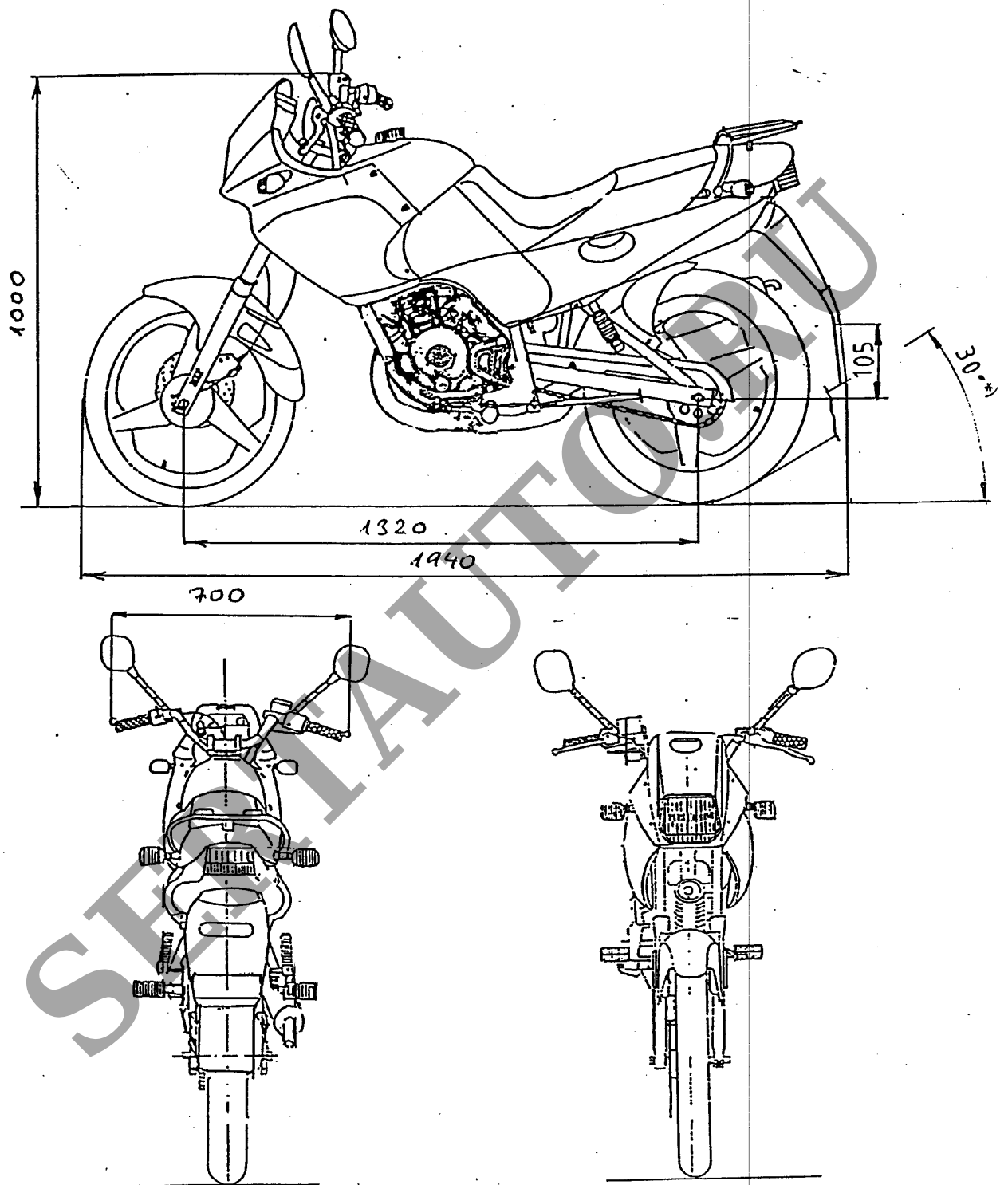


Рис.4. Мотоцикл JAWA 50 Minarelli

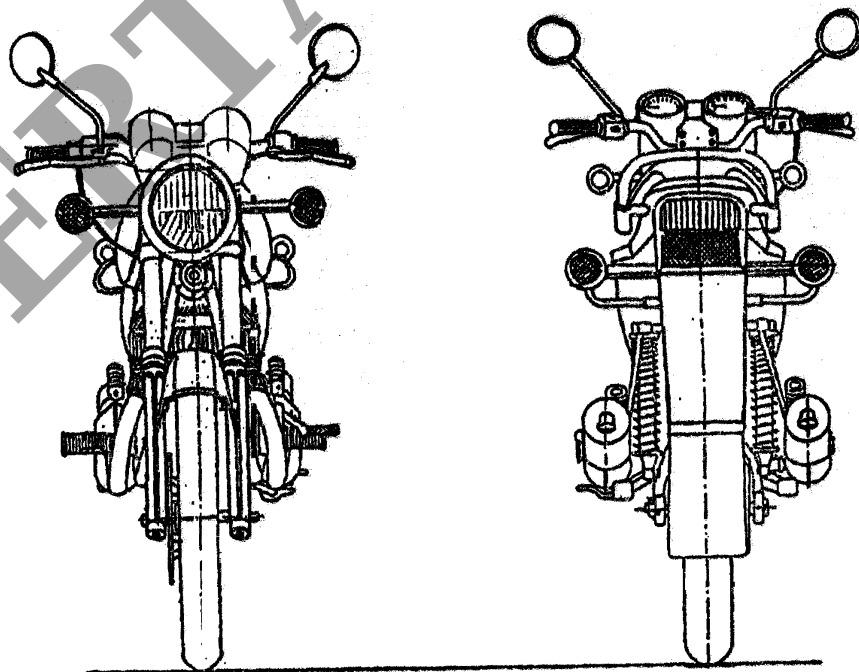
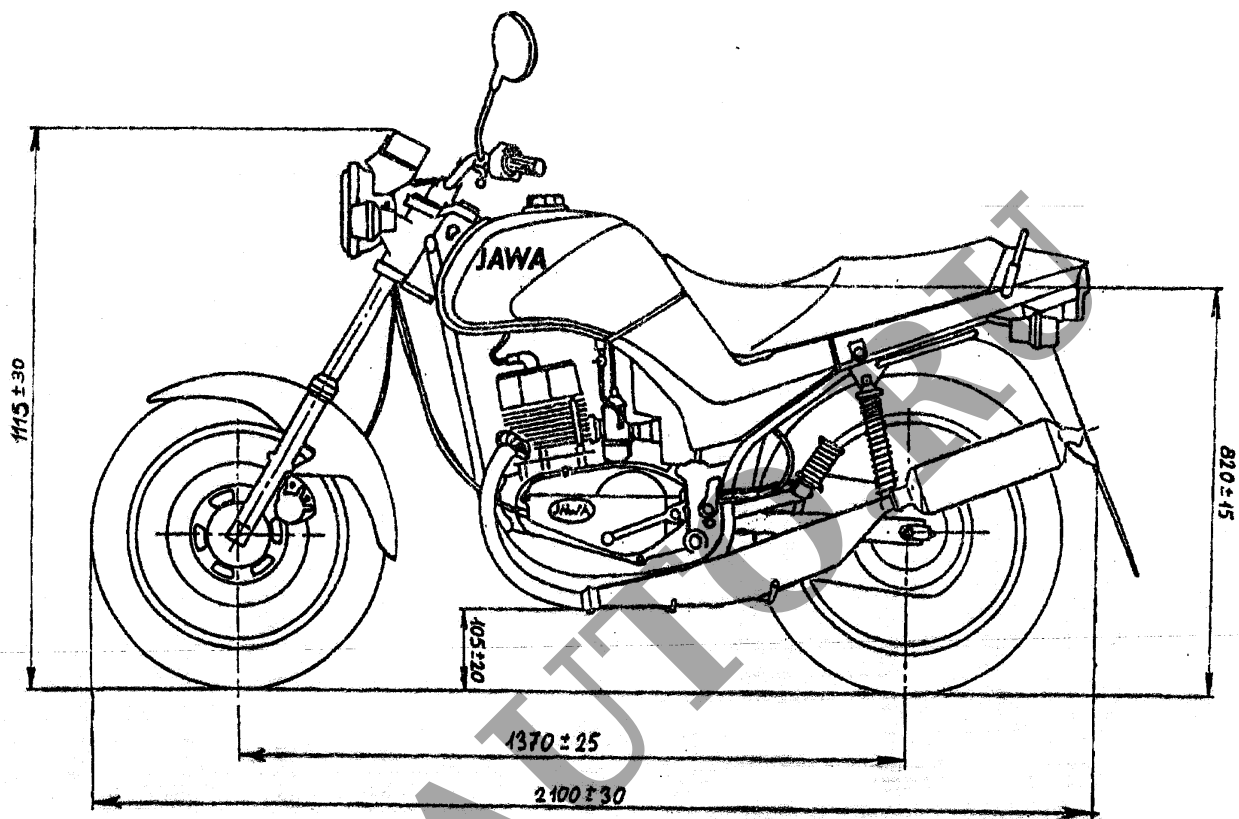


Рис. 5. Мотоцикл JAWA Basic