

Орган по сертификации
“Фонд поддержки потребителей” -ОС “МАДИ-ФОНД”
РОСС RU.0001.11MT20 от 14.12.99 г.
125829,г.Москва, Ленинградский пр-т,д.64, т. 155-07-78, 155-04-45

РОСС CN.MT20.E00366

07 июня 2003

Малая партия в количестве 27 шт.

Марка транспортного средства

NUSUN

Тип транспортного средства

мотоцикл моделей : NS125T-4, NS100-6D

Категория транспортного средства

L₃

Код ТН ВЭД

8711 20

Код VIN

L36... - для NS125T-4,
LY4...- для NS100-6D

Предприятие изготовитель и его адрес

NUSUN SUNDIRO HOLDING CO., LTD., 26 F
Royal Empire Buld., Pearl River Plaza. Haikou,
Hainan Province, Китай

Сборочные заводы и их адреса:

HANGZHOU FACTORY, N068 Pengbu Branch
Airport Road, Hangzhou, Китай

CHONGQING FACTORY, Economic Field, Sha
Ping Ba District, Chongqing, Китай

ОБЩИЕ ХАРАКТЕРИСТИКИ ТРАНСПОРТНОГО СРЕДСТВА

Количество и расположение колес

2 в ряд

Колесная формула / ведущие колеса

2x1 / заднее

Схема компоновки транспортного средства

двигатель в базе, коленчатый вал расположен
поперек мотоцикла

Рама

трубчатый профиль

Количество мест

2

POCC CN.MT20.E00366

	NS125T-4	NS100-6D
Габаритные размеры, мм		
- длина	1800	1900
- ширина	698	700
- высота	1100	1210
База, мм	1215	1230
Масса снаряженного транспортного средства, кг	101	94
Полная масса транспортного средства, кг	251	244
- на переднюю ось	107	104
- на заднюю ось	144	140
Двигатель (марка, тип)	бензиновый, карбюраторный, 4-х тактный, воздушного охлаждения	
	NUSUN, DC14	NUSUN, E306E
- количество и расположение цилиндров	1, наклонно	
- рабочий объем, см ³	124,6	97,1
- степень сжатия	11,0	10,2
Максимальная мощность, кВт (мин ⁻¹)	5,8 (7500)	7,0 (8000)
Максимальный крутящий момент, Нм (мин ⁻¹)	7,2 (4500)	6,6 (6000)
Топливо	неэтилированный бензин с октановым числом не менее 92	
Система питания	карбюраторная	
Карбюратор (марка, тип)	NUSUN, TJ, 5RGM2	TEIKEI, YP24P/1
Воздушный фильтр (марка, тип)	NUSUN, 7HC	NUSUN, 2JX с сухим фильтрующим элементом
Система зажигания	транзисторная, бесконтактная	
Коммутатор (марка, тип)	Mitsubishi J4T117	Hitachi PU 200-14
Катушка зажигания (марка, тип)	Mitsubishi F6T507	NUSUN, 2JN
Свечи зажигания (марка, тип)	NGK, CR7E	NGK, DPR-9EA-9
Система выпуска и нейтрализации отработавших газов	отражательно-абсорбционный глушитель	
Глушитель (марка, тип)	NUSUN, 6PGM	NUSUN, 2JL

POCC CN.MT20.E00366

	NS125T-4	NS100-6D
Трансмиссия	механическая	
	бесступенчатая, вариатор с ремённым приводом	ступенчатая
Сцепление (марка, тип)	центробежное, сухое	многодисковое в масляной ванне
Коробка передач (марка, тип)	автоматическая с клиноременным вариатором	механическая, с ножным управлением
- диапазон передаточных чисел	0,829 – 2,444	-
- число передач и передаточные числа	-	4
	I	2,250
	II	1,476
	III	1,125
	IV	0,926
Главная передача (марка, тип)	шестеренчатая	цепная
- передаточное число главной передачи	6,76	3,571
- передаточное число промежуточной передачи	-	3,700
Подвеска		
- передняя	пружинная телескопическая вилка с гидравлическими телескопическими амортизаторами	
- задняя	пружинная, рычажная с одной пружиной и телескопическими амортизаторами	
Рулевое управление (марка, тип)	мотоциклетного типа	
Тормозные системы		
- рабочая (марка, тип):	с отдельным приводом на переднее и заднее колеса	
- переднее колесо	привод - гидравлический, тормозной механизм - однодисковый	
- заднее колесо	привод - механический(гидравлический - для NS100-6D), тормозной механизм – барабанный	
- стояночная (марка, тип)	нет	

РОСС CN.MT20.E00366

NS125T-4

NS100-6D

Шины (переднее колесо , заднее колесо)
(размерность,

110/90-12, 130/70-12, 70/90-16, 80/90-16

минимально допустимый индекс нагрузки,

62, 64

6, 78

скоростная категория)

L, L

P, P

Дополнительное оборудование
транспортного средства

зеркала заднего вида

Декларации о ввозимых на территорию Российской Федерации транспортных средствах данного типа (размер и отличительные признаки отдельных партий) передаются изготовителем ежемесячно (вне зависимости от факта поставки) в орган по сертификации. На основании этих деклараций выдаются заверенные копии данного "Одобрения типа транспортного средства".

Описание маркировки транспортных средств приведено в приложении №2
Общие виды транспортных средств приведены в приложении № 3, рис. 1, 2

Мотоцикл NUSUN моделей : NS125T-4, NS100-6D

Руководитель органа по сертификации
«МАДИ-ФОНД»

..... А.М. Иванов
подпись

В.В. Шильдин

РОСС CN.MT20.E00366

Приложение №2 к Одобрению типа
транспортного средства

ОПИСАНИЕ МАРКИРОВКИ ТРАНСПОРТНОГО СРЕДСТВА

1. Место расположения и форма знака соответствия - на специальной табличке, рядом с табличкой предприятия-изготовителя.

Знак соответствия выполнен по ГОСТ Р 50460-92, под знаком соответствия указан год выпуска транспортного средства.

2. Место расположения таблички предприятия-изготовителя:
на раме мотоцикла, с правой стороны

3. Место расположения идентификационного номера (код VIN):

3.1. На табличке предприятия-изготовителя

3.2. На раме

4. Структура и содержание идентификационного номера транспортных средств:

1	2	3	4	5	6	7	8	9	10	11	12	13	14	15	16	17
?	?	?	?	?	?	?	?	?	?	?	?	?	?	?	?	?

Поз. 1-3: ?-международный идентификационный код изготовителя (WMI) – (L36 - для завода HANGZHOU FACTORY, Китай , LY4 - для завода CHONGQING FACTORY, Китай)

Поз. 4-8: ? - описательная часть - тип транспортного средства (ТСJPJ- для мотоцикла модели NS125E-4, YXBG2 - для мотоцикла модели NS100-6 D)

Поз. 9: ? – код номера модели

Поз. 10: ? – год выпуска (2- 2002 г., 3- 2003 г.)

Поз. 11-17: ? – производственный номер транспортного средства

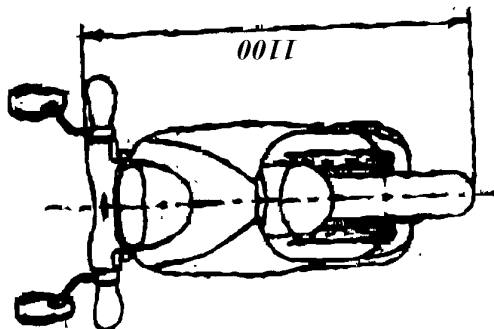
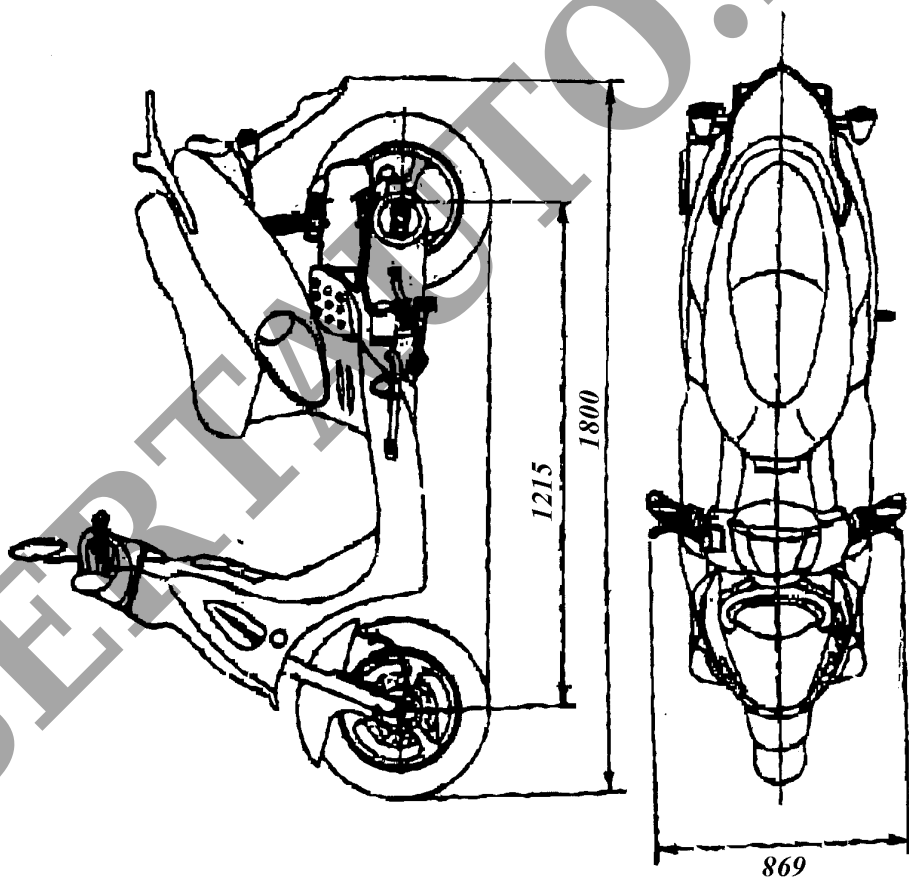
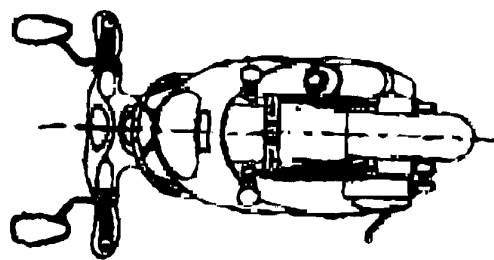


Рис.1. Мотоцикл NS 125Т- 4

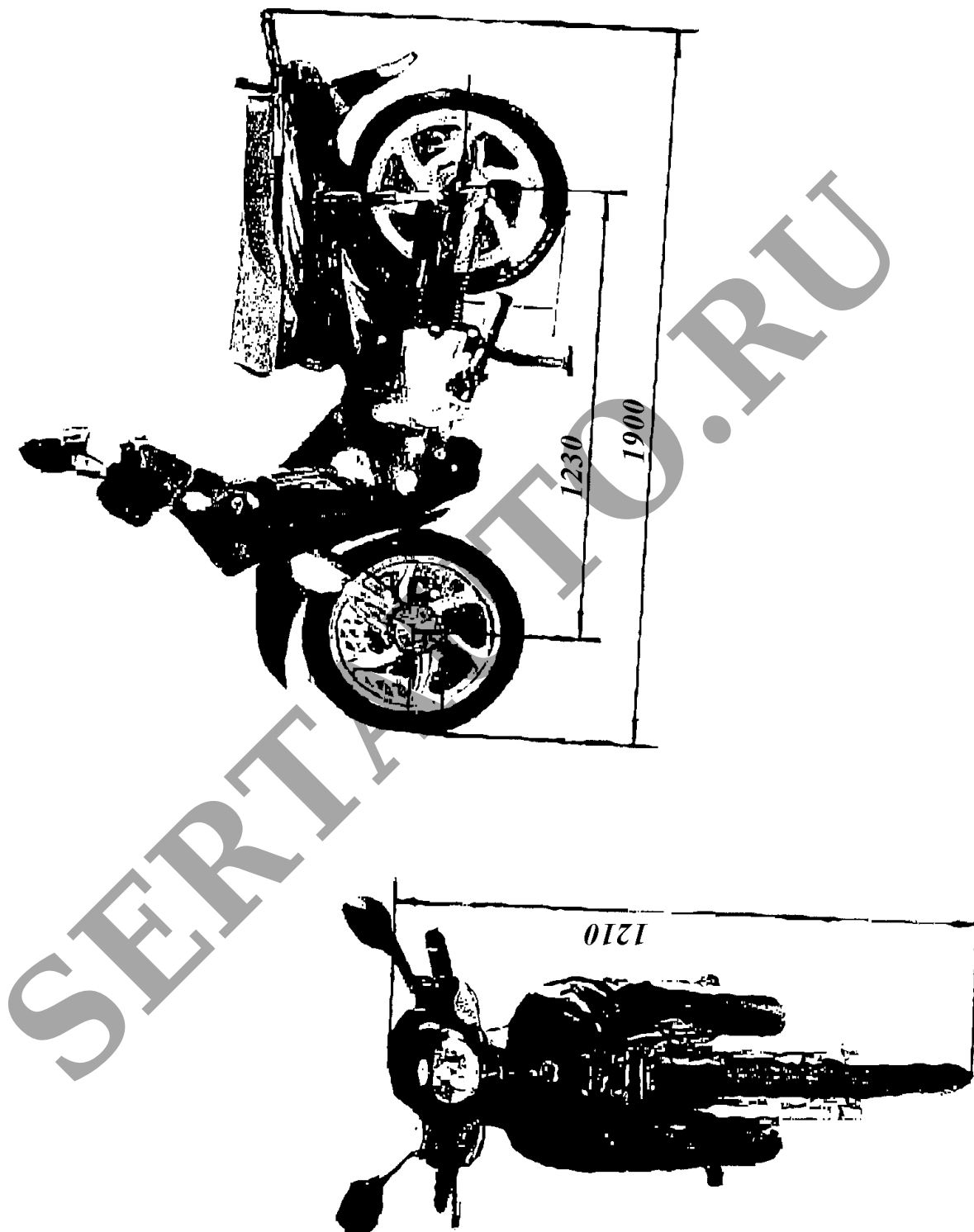


Рис.2. Мотоцикл NS 100-6D