

**ОРГАН ПО СЕРТИФИКАЦИИ СПЕЦИАЛЬНЫХ И СПЕЦИАЛИЗИРОВАННЫХ АВТОТРАНСПОРТНЫХ СРЕДСТВ И УСЛУГ НА АВТОМОБИЛЬНОМ ТРАНСПОРТЕ – «САМТ-ФОНД»,
№ РОСС RU.0001.10MT22 от 03 ноября 2006 г. (127434, Москва, Ивановская ул., 19-21)
тел. 788-44-50**

РОСС CN.MT22.E03365

31 декабря 7

Марка транспортного средства	BEIFAN BENCHI
Тип транспортного средства	ND1310CSAJ, ND1310DSAJ, ND1310A41J, ND1310D334UJ, ND3311D35J, ND3310SAJ, ND3310D35SAJ
Категория транспортного средства	N₃
Код ТН ВЭД	8704 23
Код VIN	LBZ?56????????????
Экологический класс	2
Заявитель и его адрес	ОАО «Байкальская лесная компания» <u>Юридический адрес:</u> 671252, Республика Бурятия, Прибайкальский р-он, пос. Ильинка, ул. Заводская <u>Фактический адрес:</u> 670013, Республика Бурятия, г. Улан-Уде, ул. Ключевская, д. 21
Изготовитель и его адрес	Baotou Beifang Benchi Heavy-Duty Truck 014030, No.2 H.O., Box, Baotou, China
Сборочные заводы и их адреса	Baotou Beifang Benchi Heavy-Duty Truck Co., Ltd 014032, Minchgu, Baotou, China; Inner Mongolia № 1 machinery Group Corporation limited 014032, Minchgu, Baotou, China; Beifang Benchi Passenger Car (YanTai) Co. Ltd 014032, Minchgu, Baotou, China; Cungcin Beifang Benchi Co. Ltd 400050, № 43, Chgencze, Yanzypin, Czuyulunpo, Chungcin

РОСС CN.MT22.E03365

ОБЩИЕ ХАРАКТЕРИСТИКИ ТРАНСПОРТНОГО СРЕДСТВА

Колесная формула / ведущие колеса	8x4 / задней тележки
Схема компоновки транспортного средства	кабина над двигателем; расположение двигателя - переднее продольное
Исполнение грузозачного пространства	металлическая самосвальная платформа, опрокидывающаяся назад при помощи гидравлического механизма (для ND3311D35J, ND3310SAJ, ND3310D35SAJ); бортовая платформа, с тентом или без него (для ND1310CSAJ, ND1310DSAJ, ND1310A41J, ND1310D334UJ)
Назначение транспортного средства	для перевозки сыпучих грузов (для ND3311D35J, ND3310SAJ, ND3310D35SAJ); для перевозки грузов различного назначения (для ND1310CSAJ, ND1310DSAJ, ND1310A41J, ND1310D334UJ)
Кабина	цельнометаллическая, двухдверная, трехместная, откидывающаяся вперед, со спальным местом или без него
Габаритные размеры, мм	
- длина	8185...11986
- ширина	2500
- высота	3135...3484
База, мм	1500+2950...4750+1450
Колея передних / задних колес, мм	1995 / 1800
Масса снаряженного транспортного средства, кг (по ОСТ 37.001.408-85)	9720...15300
Полная масса транспортного средства, кг	32000 (40000*)
- на первую и вторую оси	14000
- на заднюю тележку	18000 (26000*)
Допустимая полная масса прицепа, кг	буксировка прицепа не предусмотрена

* - массы, допустимые конструкцией для движения по дорогам с осевой нагрузкой до 130 кН

Для модификаций:	ND3311D35J	ND1310CSAJ, ND1310DSAJ, ND1310A41J, ND1310D334UJ, ND3310SAJ, ND3310D35SAJ
Двигатель (марка, тип)	WD615.50	WD615.46
	четырёхтактный дизель с турбонаддувом и промежуточным охлаждением наддувочного воздуха	
- количество и расположение цилиндров	6, рядное	
- рабочий объем, см ³	9726	
- степень сжатия	15,5	
Максимальная мощность, кВт (мин ⁻¹)	206 (2200)	266 (2200)
Максимальный крутящий момент, Нм (мин ⁻¹)	1160 (1100...1600)	1460 (1400...1600)
Топливо	дизельное	

POCC CN.MT22.E03365

Для двигателя:	WD615.50	WD615.46
Система питания	впрыск топлива под давлением	
ТНВД (марка, тип)	Bosch, P6P120A720RS7283-1	Bosch, P6P120A720RS7283
Форсунки (марка, тип)	Bosch, KBEL132P110	
Турбокомпрессор (марка, тип)	Schwitzer, S3A	
Воздушный фильтр (марка, тип)	Fleet guard, 500 094 5002	Fleet guard, 500 094 0602
Система выпуска и нейтрализации отработавших газов	один глушитель, система нейтрализации отсутствует	
Глушитель (марка, тип)	Shanghai Xiehua, 506 490 0101	Shanghai Xiehua, 506 490 0201
Трансмиссия	механическая	
Сцепление (марка, тип)	CFX420, сухое, однодисковое, привод гидравлический с пневмоусилителем	
Коробка передач (марка, тип)	9JS180	5S-111GP
	механическая, полностью синхронизированная	
- число передач	вперед - 9, назад - 1	
- передаточные числа коробки передач		
I -	12.42	13.04
II -	8.38	8.48
III -	6.22	6.04
IV -	4.57	4.39
V -	3.40	3.43
	2.46	2.47
VI -	1.83	1.76
	1.34	1.28
VII -	1.00	1.00
VIII -	13.89	11.77
IX -		
З.Х. -		
Главная передача (марка, тип)	Beifan Benchi, конический двухступенчатый редуктор	
- передаточное число главной передачи	5,263	
Подвеска		
- передняя (первая и вторая оси)	зависимая, на двух полуэллиптических рессорах, с гидравлическими телескопическими амортизаторами и резиновыми буферами	
- задняя	зависимая, балансирная, на двух полуэллиптических рессорах, с реактивными штангами или пневматическая	
Рулевое управление (марка тип)	ZF 8098, рулевой механизм типа «винт - гайка на циркулирующих шариках - рейка - сектор»; рулевой привод с гидроусилителем	
Тормозные системы		
- рабочая (марка тип)	пневматическая, двухконтурный привод отдельно к тормозам колес первой и второй оси и задней тележки; тормозные механизмы всех колес барабанного типа; с АБС	
- стояночная (марка тип)	колесные тормозные механизмы задней тележки, приводимые в действие пружинными энергоаккумуляторами	
- запасная (марка тип)	один из контуров рабочей тормозной системы	
- вспомогательная (марка тип)	моторный тормоз-замедлитель	

РОСС CN.MT22.E03365

Шины	
- марка	–
- размер	12.00 R20 или 11.00 R20, 10.00 R20
- индекс несущей способности	156/153
- категория скорости	L
Дополнительное оборудование транспортного средства	предпусковой подогреватель двигателя, коробка отбора мощности

При проезде транспортных средств по автомобильным дорогам общего пользования, а также по улицам городов и населенных пунктов должны быть выполнены требования «Инструкции по перевозке крупногабаритных и тяжеловесных грузов автомобильным транспортом по дорогам Российской Федерации».

**BEIFAN BENCHI ND1310CSAJ, BEIFAN BENCHI ND1310DSAJ,
BEIFAN BENCHI ND1310A41J, BEIFAN BENCHI ND1310D334UJ,
BEIFAN BENCHI ND3311D35J, BEIFAN BENCHI ND3310SAJ,
BEIFAN BENCHI ND3310D35SAJ**

–
Описание маркировки транспортного средства приведено в приложении № 2.
Общие виды транспортных средств на двух страницах приведены в приложении № 3.

М.И. Грифф

С.В. Пугачев

Действует с "17" января 2007 г.

РОСС CN.MT22.E03365Приложение № 2 к "Одобрению
типа транспортного средства"**ОПИСАНИЕ МАРКИРОВКИ ТРАНСПОРТНОГО СРЕДСТВА**

1. Место расположения и форма знака соответствия:

Рядом с табличкой изготовителя.

Знак соответствия выполнен по ГОСТ Р 50460-92 с указанием номера данного "Одобрения типа транспортного средства".

2. Место расположения таблички изготовителя:

На правой боковине кабины.

3. Место расположения идентификационного номера (код VIN):

3.1 На табличке изготовителя.

3.2. В передней части правого лонжерона рамы.

4. Структура и содержание идентификационных номеров транспортных средств:

1	2	3	4	5	6	7	8	9	10	11	12	13	14	15	16	17
L	B	Z	?	5	6	?	?	?	7	?	?	?	?	?	?	?

поз. 1-3: международный идентификационный код изготовителя (WMI):
LBZ - Baotou Beifang Benchi Heavy-Duty Truck, China

поз 4: обозначение типа транспортного средства:
"1" – автомобиль бортовой;
"5" – спецавтомобиль

поз. 5: обозначение диапазона полной массы: "5" – 30000...40000 кг

поз. 6: объем двигателя: "6" – 9500...10000 см³

поз. 7: обозначение базы (от первой оси до четвертой оси), мм:
"F" – 5500...6000; "G" – 6000...6500; "H" – 6500...7000;
"J" – 7000...7500; "K" – 7500...8000

поз. 8: вариант исполнения кабины: A, B, C, D, E

поз. 9: контрольный знак

поз. 10: год выпуска согласно ГОСТ Р 51980-2002

поз. 11 код сборочного завода:

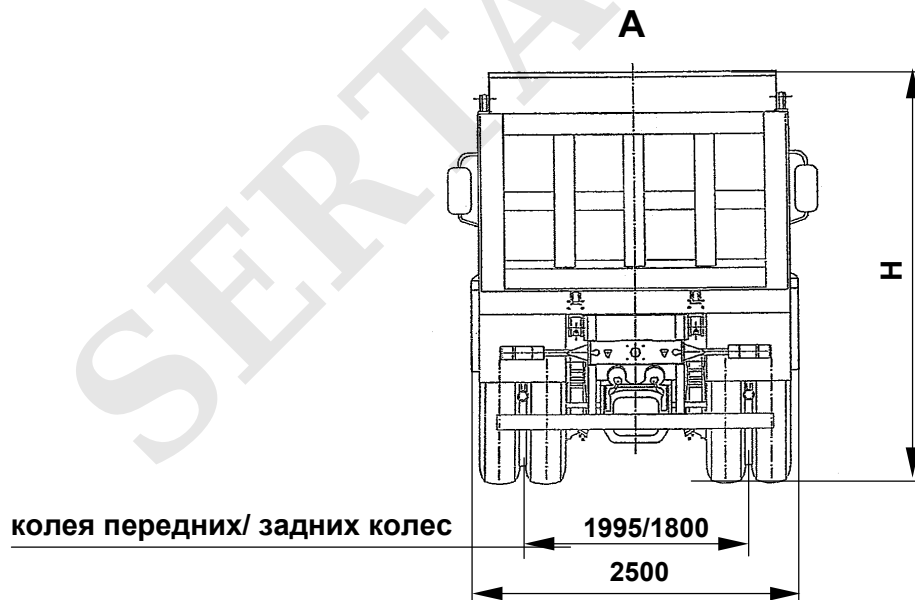
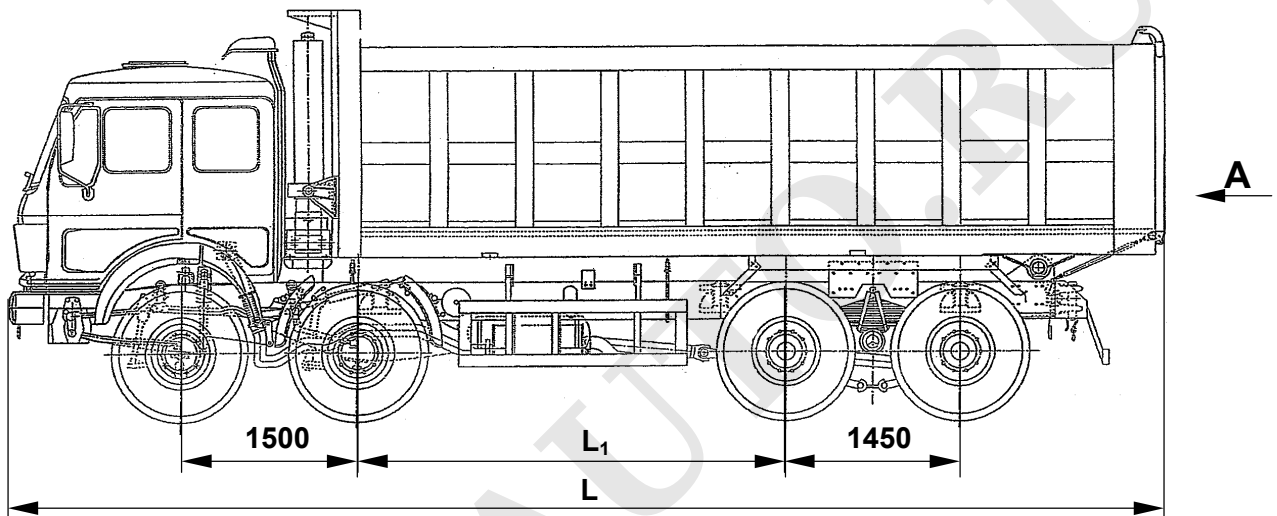
"A" – Baotou Beifang Benchi Heavy-Duty Truck Co., Ltd;
"B" – Inner Mongolia № 1 machinery Group Corporation limited;
"C" – Beifang Benchi Passenger Car (YanTai) Co. Ltd;
"D" – Cungein Beifang Benchi Co. Ltd

поз. 12-17: производственный номер транспортного средства

РОСС CN.MT22.E03365

Приложение № 3 к "Одобрению
типа транспортного средства"

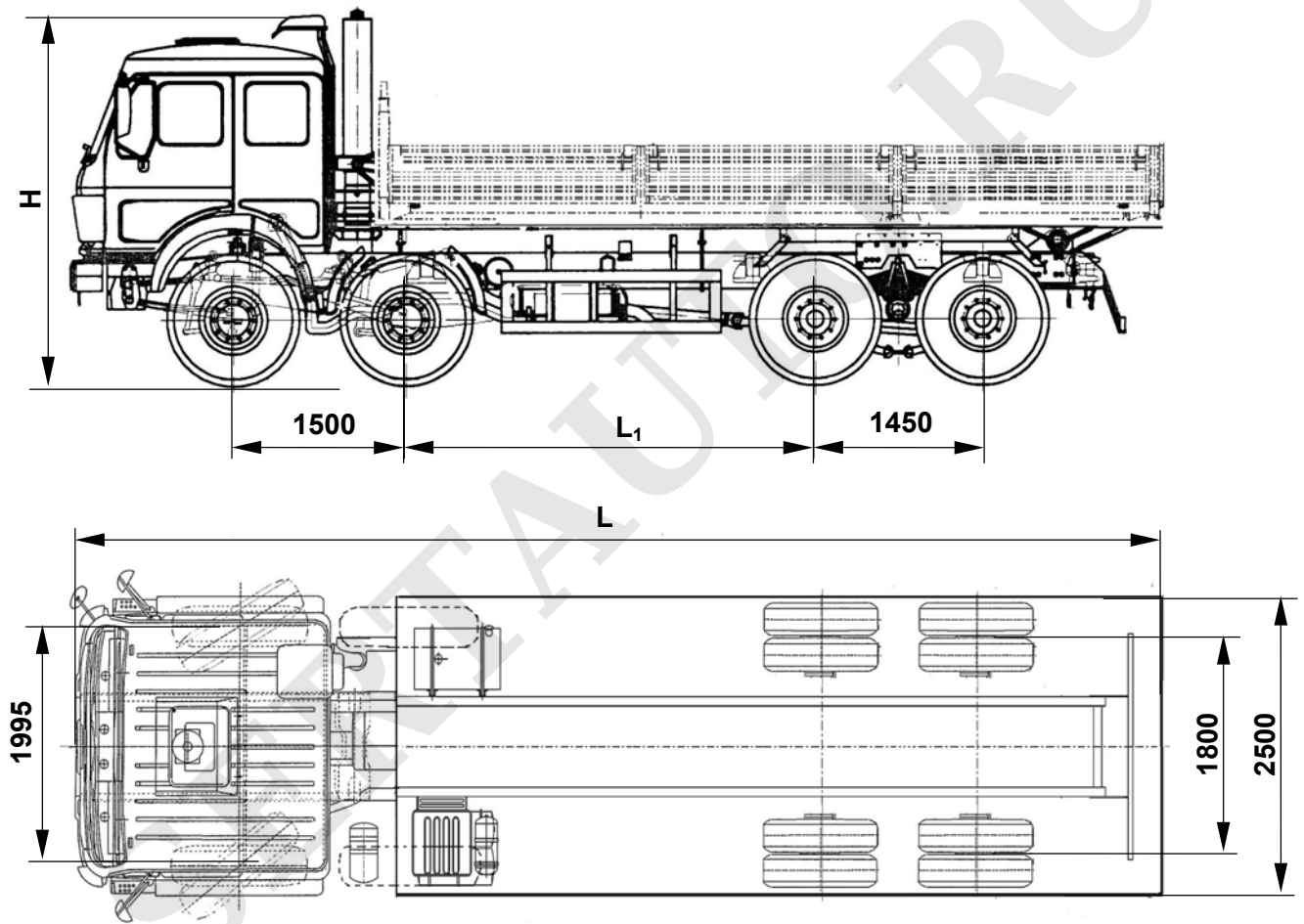
**BEIFAN BENCHI ND3310SAJ, BEIFAN BENCHI ND3311D35J,
BEIFAN BENCHI ND3310D35SAJ**



колея передних/ задних колес

Обозначение	L	L ₁	H
ND3310SAJ	9618	3550	3484
ND3311D35J	9900	3550	3464
ND3310D35SAJ	9018	2950	3484

РОСС CN.MT22.E03365

Приложение № 3 к "Одобрению
типа транспортного средства"**BEIFAN BENCHI ND1310CSAJ, BEIFAN BENCHI ND1310DSAJ,
BEIFAN BENCHI ND1310A41J, BEIFAN BENCHI ND1310D334UJ**

Обозначение	L	L ₁	H
ND1310CSAJ	11986	4150	3395
ND1310DSAJ	8185	2950	3260
ND1310A41J	11986	4150	3135
ND1310D334UJ	11986	4750	3395