

**ОРГАН ПО СЕРТИФИКАЦИИ**  
**продукции машиностроения ВНИИНМАШ (ОС "ПРОММАШ")**  
№ РОСС RU.0001.11АЯ04 от 20.03.2008 г.  
123007, г. Москва, ул. Шеногина, д. 4, тел. (499) 256-14-77, (499) 259-74-85

**РОСС DE.АЯ04.Е01412И1**

31 декабря 9

Марка транспортного средства	<b>AUDI</b>
Тип транспортного средства	<b>B8</b>
Модификации	_____
Коммерческое наименование	<b>A4, A4 ALLROAD QUATTRO</b>
Категория транспортного средства	<b>M<sub>1</sub></b>
Код ТН ВЭД	<b>8703 23 (для двиг. CDHA, CDHB, CDNB, CDNC) 8703 24 (для двиг. CALA) 8703 32 (для двиг. CAGA, CAGC, CAHA, CAHB) 8703 33 (для двиг. CCWA, CCWB, CGKA)</b>
Код VIN	<b>WAU???8K???...</b>
Экологический класс	<b>3 (для двиг. CAGA, CAHA, CCWA); 4 (для двиг. CAGA, CAGC, CAHA, CAHB, CALA, CDHA, CDHB, CDNB, CDNC, CCWA, CCWB, CGKA)</b>
Заявитель, представитель изготовителя и его адрес	<b>ООО "ФОЛЬКСВАГЕН Груп Рус", 248009, г. Калуга, ул. Заводская, д. 57, Российская Федерация</b>
Изготовитель и его адрес	<b>AUDI AG, D-85045, Ingolstadt, Germany</b>
Сборочные заводы и их адреса	<b>AUDI AG, D-85045, Ingolstadt, Germany AUDI AG, D-74148, Neckarsulm, Germany</b>

**ОБЩИЕ ХАРАКТЕРИСТИКИ ТРАНСПОРТНОГО СРЕДСТВА**

Колесная формула / ведущие колеса	4 x 2 / передние (код привода F) или 4 x 4 / все (код привода Q)
Схема компоновки транспортного средства	переднеприводная или полноприводная; расположение двигателя - переднее продольное
Тип кузова / количество дверей	цельнометаллический, несущий, седан / 4, универсал / 5
Количество мест спереди / сзади	2 / 3

## РОСС DE.AЯ04.E01412И1

для автомобилей с кузовом:		седан	универсал
<b>Габаритные размеры, мм</b>			
-	длина	4703 (4851 - с буксирным устройством)	4703/4721 (4851/4826 - с буксирным устройством)
-	ширина	1826	1826...1841
-	высота	1406...1437	1415...1505
База, мм		2817	2817 / 2815
Колея передних / задних колес, мм		1552...1568 / 1542...1558	1552...1590 / 1542...1586

Двигатель	код привода	Масса снаряженного транспортного средства, кг (по ГОСТ Р 52051-2003)	Полная масса транспортного средства, кг	Максимальная допустимая масса, приходящаяся		Допустимая полная масса прицепа	
				на переднюю ось, кг	на заднюю ось, кг	прицеп без тормозов, кг	прицеп с тормозами, кг
для кузова седан							
CAGA	F	1460...1735	2010...2045	1075...1100	1065...1070	750	1700
CAGA	Q	1555...1780	2105	1090	1130	750	1600
CAGC	F	1465...1700	2015	1080	1065	750	1300
CAHA	F	1460...1700	2010	1075	1065	750	1600...1700
CAHA	Q	1555...1780	2105	1090	1130	750	1600
CAHB	F	1460...1700	2010	1075	1065	750	1600...1700
CALA	F	1530...1765	2080	1130	1070	750	1700
CALA	Q	1580...1845	2130...2160	1105...1145	1145...1150	750	1900
CCWA	Q	1655...1920	2205...2240	1180...1215	1140...1145	750	1900
CCWB	Q	1690...1920	2240	1215	1145	750	1900
CDHA	F	1410...1690	1960...2005	1035...1060	1050...1060	740...750	1300
CDHB	F	1410...1690	1960...2000	1035...1060	1050...1060	740...750	1300
CDHB	Q	1500...1735	2050	1050	1115	750	1500
CDNB	F	1430...1710	1980...2015	1045...1075	1055...1060	750	1500
CDNC	F	1435...1720	1985...2025	1050	1055	750	1500
CDNC	Q	1520...1800	2070...2115	1065	1120	750	1700
CGKA	F	1570...1815	2120...2145	1165...1180	1080	750	1600...1700

## РОСС DE.AЯ04.E01412И1

Двигатель	код при- вода	Масса снаряженного транспортного средства, кг (по ГОСТ Р 52051-2003)	Полная масса транспортного средства, кг	Максимальная допустимая масса, приходящаяся		Допустимая полная масса прицепа	
				на переднюю ось, кг	на заднюю ось, кг	прицеп без тормозов, кг	прицеп с тормозами, кг
для кузова универсал							
CAGA	F	1520...1795	2090...2125	1075...1100	1140...1145	750	1600...1700
CAGA	Q	1595...1830	2165	1090	1195	750	1600
CAGC	F	1525...1760	2095	1080	1140	750	1300
CAHA	F	1520...1760	2090	1075	1140	750	1600
CAHA	Q	1595...1845	2165...2200	1090...1095	1195...1215	750	1700
CAHB	F	1520...1760	2090	1075	1140	750	1600...1700
CAHB	Q	1630...1845	2200	1095	1215	750	1700
CALA	F	1590...1825	2160	1130	1155	750	1700
CALA	Q	1630...1905	2200...2230	1105...1145	1210...1215	750	1900
CCWA	Q	1695...1980	2265...2335	1180...1215	1205...1220	750	1900
CCWB	Q	1735...1955	2305	1215	1210	750	1900
CDHA	F	1470...1755	2040...2085	1035...1060	1125...1135	750	1300
CDHB	F	1470...1755	2040...2080	1035...1060	1125...1135	750	1300
CDHB	Q	1550...1795	2120	1050	1180	750	1500
CDNB	F	1490...1765	2060...2095	1045...1075	1135...1145	750	1500
CDNC	F	1495...1770	2065...2100	1050	1135	750	1500
CDNC	Q	1565...1845	2135...2220	1065...1105	1185...1210	750	1700
CGKA	F	1620...1890	2190...2215	1165...1180	1155	750	1600...1700

Двигатель (марка, тип)	Audi	
	CDHA	CDHB
	четырёхтактный, с принудительным зажиганием	
обозначение на блоке двигателя	CDH	CDH
– количество и расположение цилиндров	4, рядное	
– рабочий объем, см <sup>3</sup>	1798	
– степень сжатия	9.8	
Максимальная мощность, кВт (мин <sup>-1</sup> )	88 (3650...6000)	118 (4500...6200)
Максимальный крутящий момент, Нм (мин <sup>-1</sup> )	250 (1500...4500)	
Топливо	бензин с октановым числом не менее 95	
Система питания	непосредственный впрыск топлива	
Система впрыска (марка, тип)	Bosch, MED 17	Bosch, MED 17.5
Блок управления (марка, тип)	8K1 907 115xx	
Турбокомпрессор (марка, тип)	Borg Warner, K03	3K-Warner, KK3, KKK, BWTS, K03
Воздушный фильтр (марка, тип)	Audi, с сухим бумажным элементом	
	8K0 183 A	

## РОСС DE.AЯ04.E01412И1

для двигателей:	CDHA	CDHB
<b>Система зажигания</b>	Audi, TSZ, электронная	
Катушки зажигания (марка, тип)	S3 x 4	
Свечи зажигания (марка, тип)	Audi, R0, R1, R5 или аналогичные, производства Bosch, NGK, Champion, Beru	
<b>Система выпуска и нейтрализации отработавших газов</b>	два глушителя, нейтрализатор отработавших газов	
Средний глушитель (марка, тип)	8K0 119 F	
Задний глушитель (марка, тип)	8K0 120 F	
Нейтрализатор (марка, тип)	8K0 178 F?	
<b>Двигатель</b> (марка, тип)	Audi	
	CDNB	CDNC
	CALA	
	четырёхтактный, с принудительным зажиганием, с турбонаддувом (для дв. CDNB, CDNC)	
обозначение на блоке двигателя	CDN	CDN
– количество и расположение цилиндров	4, рядное	
– рабочий объем, см <sup>3</sup>	1984	
– степень сжатия	9.8	
Максимальная мощность, кВт (мин <sup>-1</sup> )	132 (4000...6000)	155 (4300...6000)
Максимальный крутящий момент, Нм (мин <sup>-1</sup> )	320 (1500...3900)	350 (1500...4200)
Топливо	бензин с октановым числом не менее 95	
<b>Система питания</b>	непосредственный впрыск топлива	
Система впрыска (марка, тип)	Bosch, MED 17.1	HITACHI, SIMOS 8.2
Блок управления (марка, тип)	8K2 907 115xx	8T0 907 559xx
Турбокомпрессор (марка, тип)	INI (JH5IT), 06H 145 702xx	—
Воздушный фильтр (марка, тип)	Audi, с сухим бумажным элементом	
	8K0 183 A	8K0 183
<b>Система зажигания</b>	Audi, TSZ, электронная	
Катушки зажигания (марка, тип)	S3 x 4	S3 x 6
Свечи зажигания (марка, тип)	Audi, R0, R1, R5 или аналогичные, производства Bosch, NGK, Champion, Beru	

## РОСС DE.AЯ04.E01412И1

для двигателей:	CDNB	CDNC	CDNB	CDNC	CALA	
<b>Система выпуска и нейтрализации отработавших газов</b>	три, четыре или пять глушителей; один или два нейтрализатора отработавших газов					
Передние глушители (марка, тип)	8K0 118 B	8K0 118 C	8K0 118 (x2)			
Средний глушитель (марка, тип)	8K0 119 E	8K0 119 J	8K0 119 G			
Задние глушители (марка, тип)	8K0 120 F	8K0 120 K (x2)	8K0 120 K (x2)			
Нейтрализаторы (марка, тип)	8K0 178 F?		8K0 178 DA (x2)			
<b>Двигатель</b> (марка, тип)	Audi					
	CAGA	CAGC	CAHA	CAHB		
	четырёхтактный, с воспламенением от сжатия, с турбонаддувом и промежуточным охлаждением воздуха					
– обозначение на блоке двигателя	CAG	CAG	CAH	CAH		
– количество и расположение цилиндров	4, рядное					
– рабочий объем, см <sup>3</sup>	1968					
– степень сжатия	16.5					
Максимальная мощность, кВт (мин <sup>-1</sup> )	105 (4200)	88 (4000)	125 (4200)	120 (4200)		
Максимальный крутящий момент, Нм (мин <sup>-1</sup> )	320 (1750...2500)	290 (1750...2500)	350 (1750...2500)	350 (1750...2500)		
Топливо	дизельное					
<b>Система питания</b>	непосредственный впрыск топлива с общей рампой					
Блок управления (марка, тип)	03L 906 022xx			03L 906 022xx		
Топливный насос высокого давления (марка, тип)	Bosch, 03L 130 755			Bosch, 03L 130 755		
Форсунки (марка, тип)	Bosch, DLLA 162 P 40029			Bosch, DLLA 162 P 40029		
Турбокомпрессор (марка, тип)	3K-Warner, KK3, KKK, BWTS, BV 43 B			3K-Warner, KK3, KKK, BWTS, BV 43 A		
Воздушный фильтр (марка, тип)	1K0 183 A, с сухим бумажным элементом					
<b>Система выпуска и нейтрализации отработавших газов</b>	два глушителя; нейтрализатор отработавших газов; фильтр твердых частиц (эк. класс 4)					
Передний глушитель (марка, тип)	8K0 119 A			8K0 119 A		
Задний глушитель (марка, тип)	8K0 120 A			8K0 120 A		
Экологический класс	3	4	4	3	4	4
Нейтрализатор (марка, тип)	4F0 178 F?	8K0 178 B?	8K0 178 B?	4F0 178 F?	8K0 178 B?	8K0 178 B?
Фильтр твердых частиц (марка, тип)	—	8K0 181 B?	8K0 181 B?	—	8K0 181 B?	8K0 181 B?

## РОСС DE.AЯ04.E01412И1

Двигатель (марка, тип)	Audi					
	CGKA		CCWB		CCWA	
	четырёхтактный, с воспламенением от сжатия, с турбонаддувом и промежуточным охлаждением воздуха					
– обозначение на блоке двигателя	CGK		CCW		CCW	
– количество и расположение цилиндров	6, V-образное		6, V-образное		6, V-образное	
– рабочий объем, см <sup>3</sup>	2698		2967		2967	
– степень сжатия	16.8		16.8		16.8	
Максимальная мощность, кВт (мин <sup>-1</sup> )	140 (3500...4400)		155 (3000...4750)		176 (4000...4400)	
Максимальный крутящий момент, Нм (мин <sup>-1</sup> )	400 (1400 ...3250)		500 (1500...2750)		500 (1500 ...3000)	
Топливо	дизельное					
Система питания	непосредственный впрыск топлива с общей рампой					
Блок управления (марка, тип)	8K1 907 401xx		8K0 907 401xx		8K0 907 401xx	
Топливный насос высокого давления (марка, тип)	Bosch, 059 130 755 AB		Bosch, 059 130 755 AH		Bosch, 059 130 755 AH	
Экологический класс	4		4		3 4 4	
Форсунки (марка, тип)	Bosch, DLLA 158 P 40037		Bosch, DLLA 158 P 40037		Bosch, DLLA 158 P 40037	
Турбокомпрессор (марка, тип)	BWTS, GTB 1756VK		BWTS, GTB 2260VK		BWTS, GTB 2260VK	
Воздушный фильтр (марка, тип)	1K0 183		8K0 183		8K0 183	
	с сухим бумажным элементом					
Система выпуска и нейтрализации отработавших газов	два глушителя; нейтрализатор отработавших газов; фильтр твердых частиц (эк. класс 4)					
Задние глушители (марка, тип)	8K0 120 H x2/ 8K0 120 D x2		8K0 120 D x2		8K0 120 H x2 8K0 120 H x2	
Нейтрализатор (марка, тип)	8K0 178 E? 8K0 178 E?		8K0 178 E?		4F0 178 A? 8K0 178 E? 8K0 178 E?	
Фильтр твёрдых частиц (марка, тип)	8K0 181 C? 8K0 181 C?		8K0 181 C?		— 8K0 181 C? 8K0 181 C?	

## РОСС DE.AЯ04.E01412И1

<b>Трансмиссия</b>	механическая					
<b>Сцепление</b> (марка, тип)	фрикционное, сухое, одно- или двухдисковое, с гидравлическим приводом					
<b>Коробка передач</b> (марка, тип)	FM6B 1001	FM6B 1002	FM6B 1003	FM6B 1004	FM6B 1005	FM6B 3002
	полностью синхронизированная, с ручным управлением					
– число передач	вперед – 6, назад – 1					
– передаточные числа:						
– I	3.400	3.778	3.778	3.778	3.778	3.667
– II	1.905	2.050	2.050	2.050	2.050	1.950
– III	1.276	1.321	1.321	1.321	1.321	1.207
– IV	0.941	0.970	0.970	0.970	0.970	0.848
– V	0.737	0.757	0.757	0.811	0.757	0.651
– VI	0.625	0.625	0.625	0.692	0.625	0.549
– 3.X.	3.100	3.333	3.333	3.333	3.333	3.222
<b>Главная передача</b> (марка, тип)	Audi, гипоидная					
– передаточное число	4.142	3.490	3.742	3.304	3.304	3.444

<b>Трансмиссия</b>	механическая						
<b>Сцепление</b> (марка, тип)	фрикционное, сухое, одно- или двухдисковое, с гидравлическим приводом						
<b>Коробка передач</b> (марка, тип)	QM6B 2002	QM6B 2003	QM6B 2005	QM6B 2007	QM6B 2012	QM6B 4001	QM6B 4008
	полностью синхронизированная, с ручным управлением						
– число передач	вперед – 6, назад – 1						
– передаточные числа:							
– I	3.400	3.778	3.778	3.778	3.400	3.667	3.667
– II	1.905	2.050	2.050	2.050	1.905	1.950	1.950
– III	1.276	1.321	1.321	1.321	1.276	1.207	1.207
– IV	0.941	0.970	0.970	0.970	0.941	0.848	0.848
– V	0.737	0.757	0.811	0.757	0.737	0.651	0.651
– VI	0.625	0.625	0.692	0.625	0.625	0.538	0.538
– 3.X.	3.100	3.333	3.333	3.333	3.100	3.222	3.222
<b>Главная передача</b> (марка, тип)	Audi, гипоидная						
– передаточное число	4.395	3.693	3.693	4.093	4.375	3.682	3.875

## POCC DE.AЯ04.E01412I1

<b>Трансмиссия</b>	механическая					гидромеханическая	
<b>Сцепление</b> (марка, тип)	многодисковое, работающее в масляной ванне					—	
<b>Коробка передач</b> (марка, тип)	QD7B 5007	QD7B 5013	QD7B 5018	QD7B 5021	QD7B 5022	QA6B 6005	QA6B 6012
	автоматическая, с возможностью ручного управления					автоматическая	
– число передач	вперед – 7, назад – 1					вперед – 6, назад – 1	
– передаточные числа							
– I	3.692	3.692	3.692	3.692	3.692	4.171	4.171
– II	2.238	2.238	2.136	2.136	2.238	2.340	2.340
– III	1.559	1.559	1.405	1.406	1.559	1.521	1.521
– IV	1.175	1.175	0.977	0.977	1.175	1.143	1.143
– V	0.915	0.915	0.745	0.745	0.915	0.867	0.867
– VI	0.745	0.745	0.574	0.574	0.745	0.691	0.691
– VII	0.617	0.617	0.462	0.462	0.617	—	—
– 3.X.	2.944	2.944	2.944	2.944	2.944	3.403	3.403
<b>Главная передача</b> (марка, тип)	AUDI, гипоидная						
– передаточное число	3.875	4.093	3.875	4.093	4.375	3.517	2.878

<b>Трансмиссия</b>	механическая							
<b>Сцепление</b> (марка, тип)	фрикционное, многодисковое, работающее в масляной ванне							
<b>Коробка передач</b> (марка, тип)	FAVA W002	FAVA W005	FAVW 0000	FAVW 0010	FAVW 0011	FAVW 0020	FAVW 0030	FAVW 0020
	автоматическая, бесступенчатый вариатор с возможностью ручного управления							
– число передач	вперед – передаточные числа не фиксированы, назад – 1							
– передаточные числа								
– минимальное передаточное число вариатора	0.4							
– максимальное передаточное число вариатора	2.4							
– 3.X.	2.4							
<b>Главная передача</b> (марка, тип)	Audi, гипоидная							
– передаточное число	5.176, 6.263*	6.492	3.156	5.627	4.614	5.972	5.176	6.492

\* для передачи заднего хода



## РОСС DE.AЯ04.E01412И1

<b>Подвеска</b>	
- передняя	независимая, многорычажная, пружинная, с гидравлическими амортизаторами, со стабилизатором поперечной устойчивости
- задняя	независимая, на трапецидальных рычагах, пружинная, с гидравлическими амортизаторами, со стабилизатором поперечной устойчивости
<b>Рулевое управление</b> (марка, тип)	рулевой привод с гидроусилителем; рулевой механизм типа "шестерня – рейка"
<b>Тормозные системы</b>	
- рабочая	гидравлический двухконтурный привод с диагональным разделением на контуры, с усилителем, ABS, системой противоскольжения (ASR), электронным распределением тормозного усилия (EBV), электронной системой обеспечения курсовой устойчивости (ESP), тормозные механизмы всех колес – дисковые
- запасная	каждый контур рабочей тормозной системы
- стояночная	электромеханический привод тормозных механизмов задних колес

Шины	Размер	Индекс несущей способности	Категория скорости
	205/60 R16	92	V, W
	225/45 R18 (M+S)	95	H
	225/50 R17 (M+S)	94	H
	225/50 R17 (M+S)	98	H
	225/50 R17	94	V, W, Y
	225/55 R16 (M+S)	95	H
	225/55 R16	95	V, W, Y
	225/55 R17	97	W, Y
	225/55 R17 (M+S)	97	H
	225/55 R17 (M+S)	101	V
	245/40 R18 (M+S)	93	H, V
	245/40 R18	93	V, W, Y
	245/40 R18	93	Y
	245/40 R18 (M+S)	97	H
	245/45 R17	95	V, W, Y
	245/45 R18	96	Y
	255/35 R19	96	Y
	265/30 R20	94	Y

РОСС DE.АЯ04.E01412И1

<b>Оборудование транспортного средства</b>	кондиционер (хладагент R134A); стояночный отопитель; универсальная модульная система Multi Media Interface (MMI); бортовой компьютер с системой голосового управления; навигационная система; подготовка под установку телефона; акустическая система для парковки с визуальной помощью на мониторе (APS); ACC-System система автоматического поддержания дистанции ("Адаптивный круиз-контроль"); система помощи при перестроении (Spurwechselassistent); ассистент начала движения на подъёме; система поддержания полосы движения; Audi Drive Select – возможность выбора режимов управляемости, динамики и комфорта езды в зависимости от пожеланий клиента; стереосистема; CD-проигрыватель, CD-чейнджер; TV - тюнер, аналоговый и цифровой; подъемно-сдвижной люк в крыше с электрическим приводом; система крепления детского сиденья "ISOFIX"; электронное противоугонное устройство; устройство дистанционного открывания ворот гаража; подушки безопасности; электронно-регулируемая подвеска; система контроля давления в шинах; система дистанционной электронной идентификации ключей; запуск двигателя нажатием кнопки на центральной консоли; электрорегулируемые зеркала заднего вида с обогревом, электрически складывающиеся, с автоматическим затемнением; многофункциональный руль; сиденья с вентиляцией, сиденья с памятью; фары с газоразрядными лампами; адаптивные фары; электронная блокировка дифференциала (EDS).
--	---

Соответствие автомобиля определенному экологическому классу определяется по коду производителя - Pr. Code, который указывается на наклейке в сервисной книжке автомобиля, копия наклейки расположена в багажном отсеке автомобиля в нише запасного колеса.

Экологический класс	Код производителя (Pr. Code)
3	0GZ
4	0GG, 7MB, 7MG

Audi B8

описание маркировки транспортных средств приведено в приложении 2.  
общие виды транспортного средства на 3 листах приведены в приложении 3.

Зам.

А.В. Куликов

С.В. Пугачев

Действует с " 12 " января 2009 г.

**РОСС DE.АЯ04.E01412И1**

Приложение № 2 к "одобрению типа транспортного средства"

**ОПИСАНИЕ МАРКИРОВКИ ТРАНСПОРТНОГО СРЕДСТВА**

## 1. Место расположения и форма знака соответствия:

На наклейке рядом с табличкой изготовителя или на табличке изготовителя или в багажном отделении в нише запасного колеса или на задней стойке двери водителя.

Знак соответствия выполнен по ГОСТ Р 50460-92 с указанием номера данного "одобрения типа транспортного средства".

## 2. Место расположения таблички изготовителя:

2.1 В моторном отсеке или на передней или задней стойке двери с правой или с левой стороны.

## 3. Место расположения идентификационного номера (VIN):

3.1. На табличке изготовителя.

3.2. В подкапотном пространстве на лонжероне над правым колесом.

## 4. Структура и содержание идентификационного номера (номеров) транспортных средств:

1	2	3	4	5	6	7	8	9	10	11	12	13	14	15	16	17
W	A	U	?	?	?	8	K	?	?	?	?	?	?	?	?	?

поз. 1 - 3: Международный идентификационный код изготовителя (WMI):  
"WAU" - Audi AG, Германия.

поз. 4: Переменный символ: буква Z или X или цифра от 0 до 9.

поз. 5: Переменный символ: буква Z или X или цифра от 0 до 9.

поз. 6: Переменный символ: буква Z или X или цифра от 0 до 9.

поз. 7 - 8: Обозначение типа транспортного средства: "8K" - B8.

поз. 9: Контрольный символ: буква Z или X или цифра от 0 до 9.

поз. 10: Обозначение модельного года согласно ISO 3779-83.

поз. 11: Коды сборочных заводов:

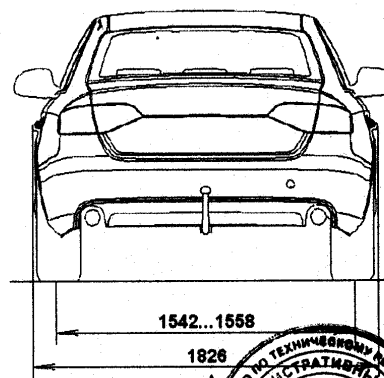
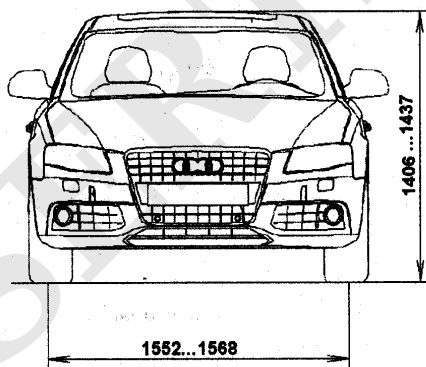
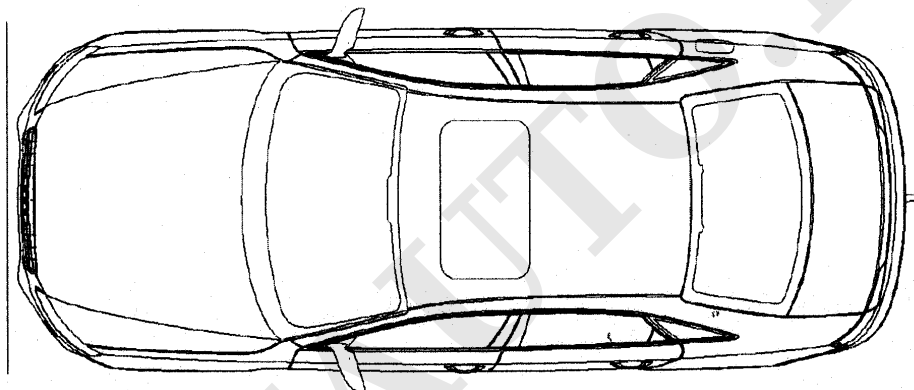
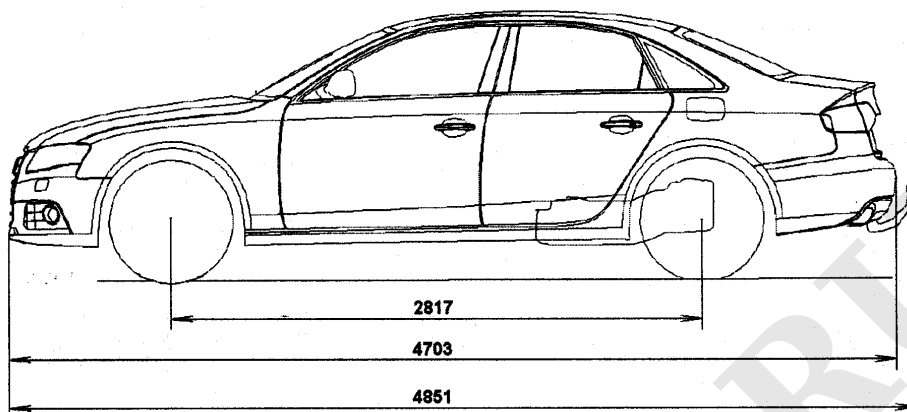
"N" - AUDI AG, D-74148, Neckarsulm, Germany

"A" - AUDI AG, D-85045, Ingolstadt, Germany

поз. 12 - 17: Производственный номер транспортного средства.

РОСС DE.AЯ04.E01412M1

Приложение № 3 к "одобрению типа транспортного средства"

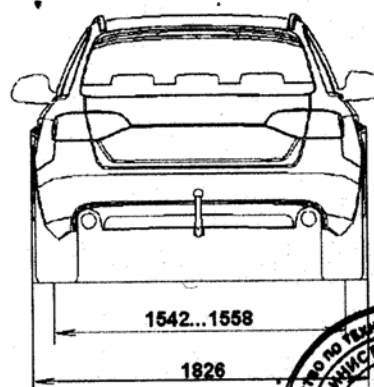
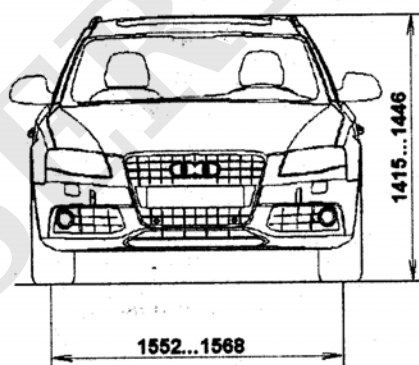
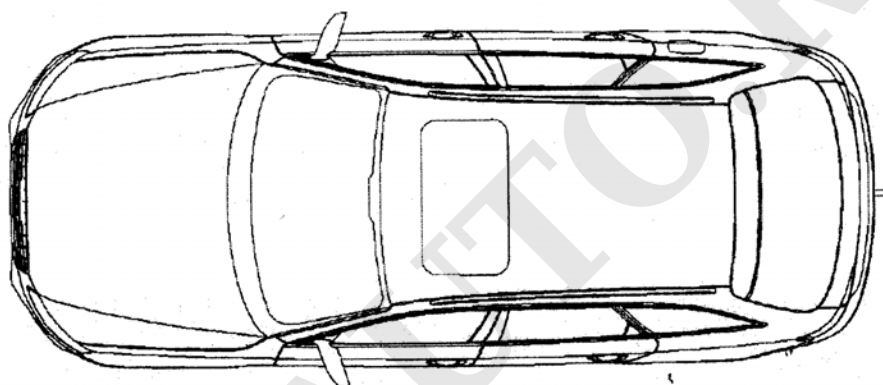
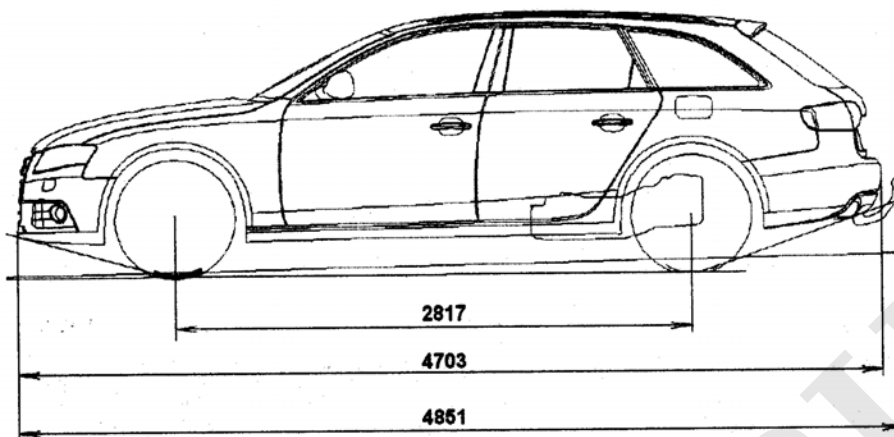


AUDI B8 (A4) / седан



РОСС DE.AЯ04.E01412И1

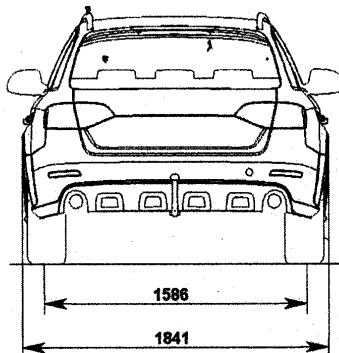
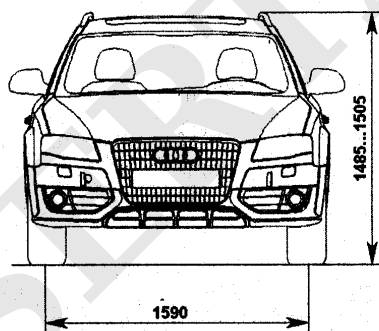
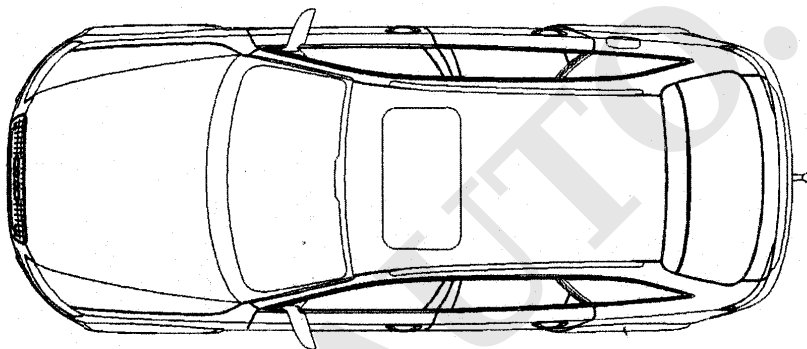
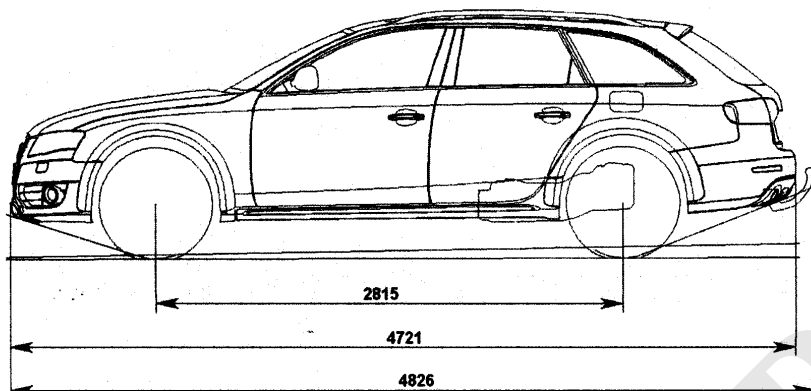
Приложение № 3 к "одобрению типа транспортного средства"



AUDI B8 (A4)/ универсал

РОСС DE.AЯ04.E01412M1

Приложение № 3 к "одобрению типа транспортного средства"



AUDI B8 (A4) / универсал