

ОРГАН ПО СЕРТИФИКАЦИИ
Межотраслевой фонд "Сертификация автотранспорта САТР" ("САТР-ФОНД")
№ РОСС RU.0001.11MT02 от 06.06.2006 г.
125480, г. Москва, ул. Героев Панфиловцев, 24 (тел. 454-42-27)

РОСС DE.MT02.E05096P1

31 декабря 7

Марка транспортного средства	AUDI
Тип транспортного средства	8P (Audi A3, Audi S3)
Категория транспортного средства	M₁
Код ТН ВЭД	8703 23
Код VIN	WAU???8P?...
Экологический класс	2 (мод. с дв. BVZ, BWA, BYT)
Заявитель, представитель изготовителя и его адрес	ООО "ФОЛЬКСВАГЕН Груп Рус", 248009, г. Калуга, ул. Заводская, д. 57, Российская Федерация
Изготовитель и его адрес	AUDI AG, D-85045, Ingolstadt, Germany
Сборочные заводы и их адреса	AUDI AG, D-85045, Ingolstadt, Germany AUDI AG, D-74148, Neckarsulm, Germany AUDI Hungaria Motor Kft., H-9027, Győr, Reptéri út, Hungary Volkswagen AG, Bruxelles, Belgium

ОБЩИЕ ХАРАКТЕРИСТИКИ ТРАНСПОРТНОГО СРЕДСТВА

Колесная формула / ведущие колеса	4 x 2 / передние (F) или 4 x 4 / все (Q)
Схема компоновки транспортного средства	переднеприводная или полноприводная; расположение двигателя - переднее поперечное
Тип кузова / количество дверей	цельнометаллический, несущий, хэтчбек / 3 или 5
Количество мест спереди / сзади	2 / 3
Габаритные размеры, мм	
– длина	4203...4381
– ширина	1765
– высота	1406...1423
База, мм	2577
Колея передних / задних колес, мм	1523...1535 / 1515...1527

РОСС DE.MT02.E05096P1

Модификации с двигателями		Масса снаряженного транспортного средства (по ГОСТ Р 52051-2003), кг	Полная масса транспортного средства, кг	Максимально допустимая масса, приходящаяся:		Допустимая полная масса прицепа	
				на переднюю ось, кг	на заднюю ось, кг	прицеп без тормозов, кг	прицеп с тормозами, кг
BVZ	F	1275...1600	1830...1910	995...1040	835...870	670...710	1400
BWA	F	1320...1665	1880...1970	1070...1100	970...1005	690...740	1500
BWA	Q	1430...1725	1990...2030	1100	1050...1080	750	1500
BYT	F	1305...1615	1865...1935	1045...1090	975...1005	690...720	1400

Двигатель (марка, тип)	Audi AG		
	BYT	BVZ	BWA
– количество и расположение цилиндров	четырёхтактный, бензиновый (BYT, BWA с турбонаддувом)		
– рабочий объем, см ³	4, рядное		
– степень сжатия	1798	1984	
Максимальная мощность, кВт (мин ⁻¹)	9.8	10.5	10.3
Максимальный крутящий момент, Нм (мин ⁻¹)	118 (5000...6200)	110 (6000)	147 (5100...6000)
Топливо	250 (1500...4200)	200 (3500)	280 (1800...5000)
	бензин с октановым числом не менее		
	95	98	
Система питания	непосредственный впрыск топлива		
Система впрыска (марка, тип)	Bosch, Motronic		
Блок управления впрыском топлива (марка, тип)	8P1 907 115B	06F 906 056CJ/CH	8P0 907 115/8P0 907 115A
Турбокомпрессор (марка, тип)	KKK 3K – Warner, K03	—	KKK, 3K – Warner, K03
Воздушный фильтр (марка, тип)	1K0 183 B	1K0 183	06F 183
	с бумажным элементом		
Система зажигания	VW/Audi, TCI, микропроцессорная		
Катушки зажигания (марка, тип)	S3 x 4		
Свечи зажигания (марка, тип)	Audi AG, R0, R1, R5, RX или аналогичные Bosch, NGK, Champion, Beru		

для модификаций:	X0	X0	X0	X1
с двигателями:	BVZ	BYT	BWA	BWA
Система выпуска и нейтрализации отработавших газов	два или три глушителя; система нейтрализации отработавших газов			
Передний глушитель (марка, тип)	—	—	1K0 118G	1K0 118G
Средний глушитель (марка, тип)	1K0 119M	1K0 119AC	1K0 119T/AK	—
Задний глушитель (марка, тип)	1K0 120A	1K0 120AH	1K0 120AE	1K0 120AA
Нейтрализаторы (марка, тип)	1K0 178GA	1K0 166DB+ 1K0 178HB	1K0 166DA+ 1K0 178HA	1K0 166DA+ 1K0 178HA

POCC DE.MT02.E05096P1

для модификаций:	F	F	F	F	Q	F	F	F
с двигателями:	BYT	BVZ	BVZ	BWA	BWA	BYT	BWA	BVZ
Трансмиссия	механическая							гидро-механическая
Сцепление (марка, тип)	фрикционное, сухое, однодисковое, с гидравлическим приводом							—
Коробка передач (марка, тип)	FM62 S002	FM62 S005	FM62 S0D5	FM62 Q011	QM62 Q015	FD62 E011	FD62 E016	FA69 G027
	полностью синхронизированная, с ручным управлением							автоматическая, с возможностью ручного управления
– число передач	вперед – 6, назад – 1							
– передаточные числа								
I -	3.778	3.778	3.778	3.357	3.357	3.462	3.462	4.148
II -	2.063	2.267	2.267	2.087	2.087	2.050	2.150	2.370
III -	1.455	1.524	1.524	1.469	1.469	1.300	1.464	1.556
IV -	1.107	1.185	1.185	1.098	1.098	0.902	1.079	1.155
V -	0.875	0.967	0.967	1.108	1.108	0.914	1.094	0.859
VI -	0.725	0.816	0.814	0.927	0.927	0.756	0.921	0.686
З.Х. -	3.600	3.600	3.600	3.990	3.990	3.989	3.989	3.394
Главная передача (марка, тип)	цилиндрическая, косозубая (передняя) + гипоидная (задняя) (для модификаций Q)							
– передаточное число	3.647	3.647	3.647	3.944 / 3.087*	4.235 / 3.273*	4.375 / 3.333*	4.059 / 3.136*	4.103

Подвеска

- передняя VW-Audi AG, независимая, пружинная, типа Макферсон, со стабилизатором поперечной устойчивости
- задняя VW-Audi AG, независимая, пружинная, рычажная, с гидравлическими телескопическими амортизаторами, со стабилизатором поперечной устойчивости

Рулевое управление (марка, тип)

VW-Audi AG, рулевой механизм типа “шестерня - рейка”, рулевой привод с электрическим усилителем

Тормозные системы

- рабочая гидравлический двухконтурный привод с диагональным разделением контуров, с АБС, с усилителем, с электронным распределением тормозного усилия (EBV); с электронной системой обеспечения курсовой устойчивости (ESP); тормозные механизмы всех колес - дисковые
- запасная каждый контур рабочей тормозной системы
- стояночная механический (тросовый) привод тормозных механизмов задних колес

РОСС DE.MT02.E05096P1

<u>Шины</u>	Марка	Размер	Индекс несущей способности	Категория скорости
	—	205/50 R17 (M+S)	89, 93	H
		205/55 R16 (M+S)	91	H
		205/55 R16	91	V, W
		225/45 R17	91, 94	H, W, Y
		225/40 R18	92	Y
		225/45 R17 (M+S)	94	V

Дополнительное оборудование транспортного средства

отопитель салона, кондиционер (хладагент R134A), навигационная система, комплект оборудования для мобильной связи (включая мобильный телефон), бортовой компьютер, акустическая система для парковки (APS), подушки безопасности, стереосистема, CD-проигрыватель, подъемно-сдвижной люк в крыше с электрическим приводом со встроенной солнечной батареей, система крепления детского сиденья „ISOFIX“, электронное противоугонное устройство, устройство дистанционного открывания ворот гаража (HomeLink), навесной багажник сзади автомобиля для перевозки велосипедов, кронштейн для крепления велосипедов на крыше автомобиля, багажник на крыше автомобиля, подушки безопасности

AUDI 8P (Audi A3, Audi S3)

Описание маркировки транспортных средств приведено в приложении № 2.
Общие виды транспортных средств на двух листах приведены в приложении № 3.

Б.В. Кисуленко

С.В. Пугачев

Действует с " 14 " августа 2007 г.

РОСС DE.MT02.E05096P1

Приложение № 2 к "одобрению типа транспортного средства"

ОПИСАНИЕ МАРКИРОВКИ ТРАНСПОРТНОГО СРЕДСТВА

1. Место расположения и форма знака соответствия:

На наклейке, рядом с табличкой изготовителя или на табличке изготовителя или в багажном отделении в нише запасного колеса или на задней стойке левой передней двери.

Знак соответствия выполнен по ГОСТ Р 50460-92 с указанием номера данного "одобрения типа транспортного средства".

2. Место расположения таблички изготовителя:

В подкапотном пространстве, на видимой части кузова, с правой стороны.

3. Место расположения идентификационного номера (VIN):

3.1. На табличке изготовителя.

3.2. В подкапотном пространстве, на лонжероне над правым колесом.

3.3. Дополнительно VIN может наноситься под ветровым стеклом, в левом нижнем углу.

4. Структура и содержание идентификационного номера (номеров) транспортных средств:

1	2	3	4	5	6	7	8	9	10	11	12	13	14	15	16	17
W	A	U	?	?	?	8	P	?	?	?	?	?	?	?	?	?

поз. 1 - 3: **WAU** - WMI (международный код изготовителя) - Audi AG, Германия.

поз. 4 - 6: Постоянная часть идентификационного номера:
постоянный символ **Z** или
контрольное число от **0** до **9** или литера **X** или
специальное кодирование.

поз. 7 - 8: **8P** - обозначение типа транспортного средства.

поз. 9: постоянный символ **Z** или
контрольное число от **0** до **9** или литера **X** или
специальное кодирование.

поз. 10: Обозначение модельного года согласно ISO 3779-83.

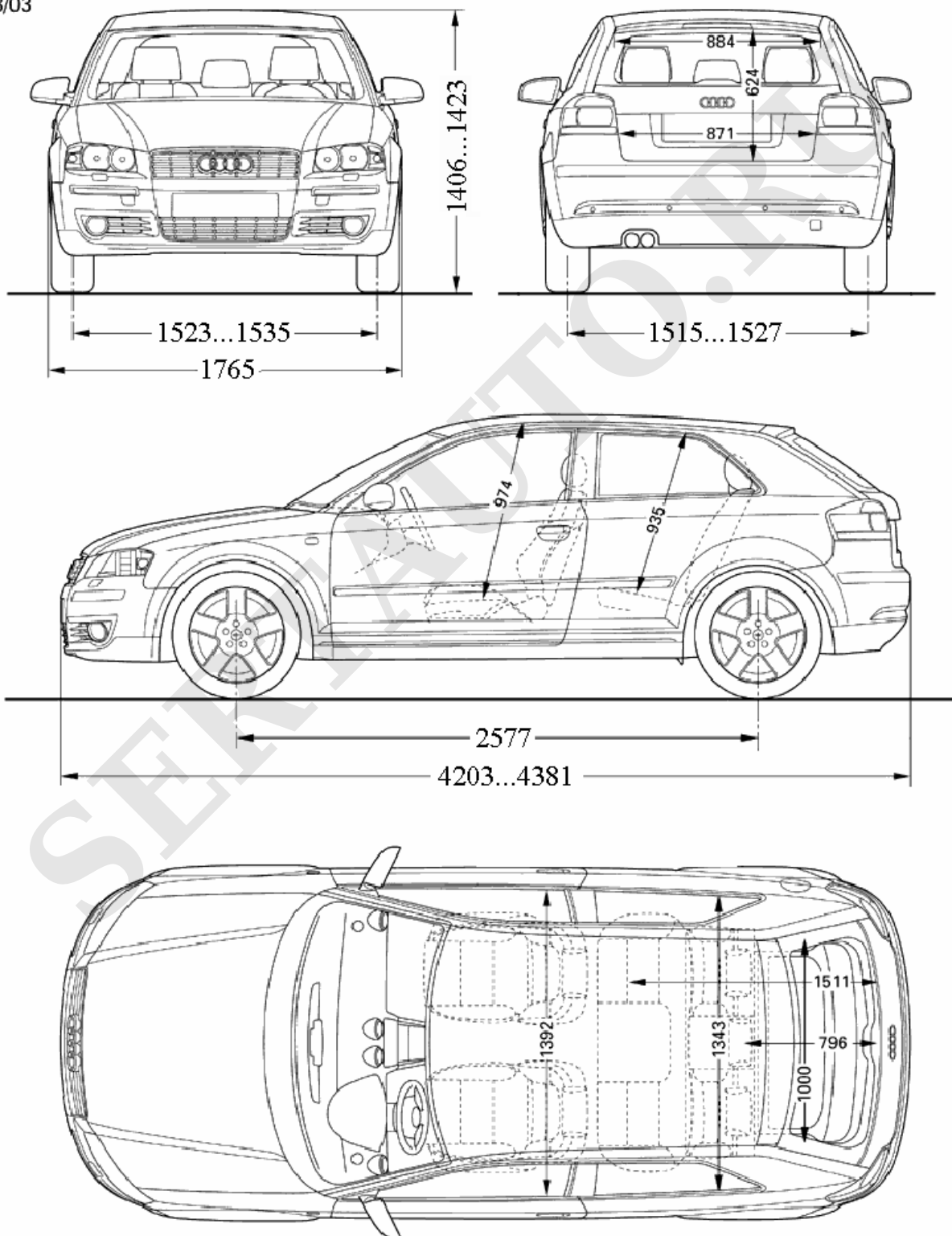
поз. 11: Код сборочного завода:
A – Ingolstadt, Germany;
N – Neckarsulm, Germany;
1 – Győr, Hungaria;
B – Bruxelles, Belgium.

поз. 12 - 17: Производственный номер транспортного средства.

Audi A3

Abmessungen
Dimensions

03/03



Angaben in mm bei Leergewicht

Audi A3

Abmessungen
Dimensions

07/04

