

**ОРГАН ПО СЕРТИФИКАЦИИ**  
**Межотраслевой фонд “Сертификация автотранспорта САТР” (“САТР-ФОНД”)**  
 № РОСС RU.0001.11MT02 от 06.06.2006 г.  
 125480, г. Москва, ул. Героев Панфиловцев, 24 (тел. 454-42-27)

**РОСС DE.MT02.E05374P1**

20      августа      -----  
 2010

Марка транспортного средства	<b>AUDI</b>
Тип транспортного средства	<b>8P</b>
Модификации	–
Коммерческое наименование	<b>A3, S3, A3 Cabriolet</b>
Категория транспортного средства	<b>M<sub>1</sub></b>
Код ТН ВЭД	<b>8703 22 (с д.в. САХА: САХС)</b> <b>8703 23 (с д.в. ВНЗ, BLF, BSE, BVY, BWA, BYT, BZB, BZC, CAWB)</b> <b>8703 24 (с д.в. BUB)</b> <b>8703 32 (с д.в. AZV, BKD, BMM, BLS, BMN, BXE, BUY, CBAA, CBAB)</b>
Код VIN	<b>WAU???8P?..., TRU???8P?...</b>
Экологический класс	<b>4</b>
Заявитель, представитель изготовителя и его адрес	<b>ООО “ФОЛЬКСВАГЕН Груп Рус”, 248009, г. Калуга, ул. Заводская, д. 57, Российская Федерация</b>
Изготовитель и его адрес	<b>AUDI AG, D-85045, Ingolstadt, Germany</b> <b>AUDI Hungaria Motor Kft., H-9027, Győr, Reptéri út, Hungary</b>
Сборочные заводы и их адреса	<b>AUDI AG, D-85045, Ingolstadt, Germany</b> <b>AUDI AG, D-74148, Neckarsulm, Germany</b> <b>AUDI Hungaria Motor Kft., H-9027, Győr, Reptéri út, Hungary</b> <b>Volkswagen AG, Bruxelles, Belgium</b> <b>Audi Brussels S.A./N.V., B-1190, Bruxelles, Belgium</b>

**ОБЩИЕ ХАРАКТЕРИСТИКИ ТРАНСПОРТНОГО СРЕДСТВА**

Колесная формула / ведущие колеса	4 x 2 / передние (F) или 4 x 4 / все (Q)
Схема компоновки транспортного средства	переднеприводная или полноприводная; расположение двигателя - переднее поперечное

## РОСС DE.MT02.E05374P1

Тип кузова / количество дверей	цельнометаллический, несущий	
	хэтчбек / 3 или 5	кабриолет / 2
Количество мест спереди / сзади	2 / 2-3	
Габаритные размеры, мм		
– длина	4215 (4392- с буксирным устройством)	4239 (4388- с буксирным устройством)
– ширина	1765	1765
– высота	1406...1423	1369...1423
База, мм	2577	2578
Колея передних / задних колес, мм	1523...1535 / 1515...1527	

Двигатель	Тип привода	Масса снаряженного транспортного средства (по ГОСТ Р 52051-2003), кг	Полная масса транспортного средства, кг	Максимально допустимая масса, приходящаяся:		Допустимая полная масса прицепа	
				на переднюю ось, кг	на заднюю ось, кг	прицеп без тормозов, кг	прицеп с тормозами, кг
тип кузова - хэтчбек							
AZV	F	1330...1655	1890...1960	1075...1110	970...1005	700...730	1400
AZV	Q	1430...1725	1990...2030	1110	1040...1070	750	1600
BLF	F	1225...1520	1785...1825	970...980	975...1005	650...670	1200
BKD	F	1330...1655	1890...1960	1075...1110	970...1005	700...730	1400
BKD	Q	1430...1725	1990...2030	1110	1040...1070	750	1600
BMM	F	1330...1655	1890...1960	1075...1110	970...1005	700...730	1400
BMM	Q	1430...1725	1990...2030	1110	1040...1070	750	1600
BSE	F	1205...1550	1765...1855	950...1015	970...1005	640...680	1200
BVY	F	1275...1600	1835...1905	1020...1065	970...1005	670...710	1400
BWA	F	1320...1665	1880...1970	1070...1100	970...1005	690...740	1500
BWA	Q	1430...1725	1990...2030	1100	1050...1080	750	1500
BUB	Q	1495...1820	2055...2125	1120...1150	1090...1125	750	1600
BHZ	Q	1455...1660	2015...2055	1120...1130	1055...1085	буксировка прицепа не предусмотрена	
BZC	Q	1455...1645	2015...2055	1120...1130	1055...1085		
BLS	F	1280...1615	1840...1920	1040...1080	970...1005	680...710	1400
BMN	F	1335...1665	1895...1970	1080...1110	975...1005	700...740	1400
BMN	Q	1440...1735	2000...2040	1110	1045...1075	750	1600
BUY	F	1335...1665	1895...1970	1080...1110	975...1005	700...740	1400
BUY	Q	1515...1735	2000...2040	1110	1045...1075	750	1600
BXE	F	1280...1615	1840...1920	1040...1080	970...1005	680...710	1400
BYT	F	1305...1615	1865...1935	1045...1090	975...1005	690...720	1400
BZB	F	1305...1615	1865...1930	1045...1090	975...1005	690...720	1400
CAXA	F	1260...1565	1820...1880	1005...1050	975...1005	660...690	1200
CAXC	F	1260...1565	1820...1880	1005...1050	975...1005	660...690	1200
CAWB	F	1370...1635	1930...1970	1100	975...1005	720...740	1500
CBAA	F	1320...1615	1880...1945	1070...1115	940...995	690...730	1400
CBAB	F	1320...1615	1880...1945	1070...1115	940...995	690...730	1400

## РОСС DE.MT02.E05374P1

Двигатель	Тип привода	Масса снаряженного транспортного средства (по ГОСТ Р 52051-2003), кг	Полная масса транспортного средства, кг	Максимально допустимая масса, приходящаяся:		Допустимая полная масса прицепа	
				на переднюю ось, кг	на заднюю ось, кг	прицеп без тормозов, кг	прицеп с тормозами, кг
тип кузова - кабриолет							
BLS	F	1425...1600	1925	1080	975	750	1400
BSE	F	1330...1505	1830	980	975	700	1200
BZB	F	1425...1635	1925...1955	1080	975	750	1400
CAWB	F	1435...1645	1935...1985	1120	985	750	1400
CBAA	F	1475...1670	1975...1995	1110...1135	975	750	1400
CBAB	F	1475...1670	1975...1995	1110...1135	975	750	1400

<u>Двигатель</u> (марка, тип)	Audi		
	<b>BHZ</b>	<b>BVY</b>	<b>BWA</b>
	четырёхтактный, бензиновый (BHZ, BWA с турбонаддувом)		
– обозначение на блоке двигателя	BHZ	BVY	BWA
– количество и расположение цилиндров	4, рядное		
– рабочий объем, см <sup>3</sup>	1984		
– степень сжатия	10.3	11.5	10.3
Максимальная мощность, кВт (мин <sup>-1</sup> )	195 (6000)	110 (6000)	147 (5100...6000)
Максимальный крутящий момент, Нм (мин <sup>-1</sup> )	350 (2500...5000)	200 (3500)	280 (1800...5000)
Топливо	бензин с октановым числом не менее 98		
<b>Система питания</b>	непосредственный впрыск топлива		
Система впрыска (марка, тип)	Bosch, Motronic		
Блок управления впрыском (марка, тип)	8P0 907 115H	06F 906 056 FQ/FR	8P0 907 115/ 8P0 907 115A
Турбокомпрессор (марка, тип)	KKK, KK3 3K – Warner, K04	—	KKK 3K – Warner, K03
Воздушный фильтр (марка, тип)	06F 183	1K0 183	06F 183
	с бумажным элементом		
<b>Система зажигания</b>	VW/Audi, TCI, микропроцессорная		
Катушки зажигания (марка, тип)	S3 x 4		
Свечи зажигания (марка, тип)	Audi AG, R0, R1, R5, RX или аналогичные Bosch, NGK, Champion, Beru		

## POCC DE.MT02.E05374P1

тип привода:	Q	F	F	Q
двигатель:	BHZ	BVY	BWA	BWA
<b>Система выпуска и нейтрализации отработавших газов</b>	два или три глушителя; система нейтрализации отработавших газов			
Передний глушитель (марка, тип)	1K0 118G	—	1K0 118G	1K0 118G
Средний глушитель (марка, тип)	1K0 119K	1K0 119A	1K0 119T/АК	—
Задний глушитель (марка, тип)	1K0 120AC	1K0 120A	1K0 120AE	1K0 120AA
Нейтрализаторы (марка, тип)	1K0 166DA/DB+ 1K0 178HA/HB	06F 166AA+ 06F 166AA+ 1K0 178CC	1K0 166DA+ 1K0 178HA	1K0 166DA+ 1K0 178HA

<b>Двигатель</b> (марка, тип)	Audi			
	BSE	BUB	BYT	BLF
	четырёхтактный, бензиновый (BYT с турбонаддувом)			
– обозначение на блоке двигателя	BSE	BUB	BYT	BLF
– количество и расположение цилиндров	4, рядное	6, V-образное	4, рядное	
– рабочий объем, см <sup>3</sup>	1595	3189	1798	1598
– степень сжатия	10.5	10.85	9.8	12.1
Максимальная мощность, кВт (мин <sup>-1</sup> )	75 (5600)	184 (6300)	118 (5000...6200)	85 (6000)
Максимальный крутящий момент, Нм (мин <sup>-1</sup> )	148 (3800)	320 (2500...3000)	250 (1500...4200)	155 (4000)
Топливо	бензин с октановым числом не менее			
	95	98	95	95
<b>Система питания</b>	распределенный впрыск топлива с электронным управлением		непосредственный впрыск топлива	
Система впрыска (марка, тип)	Bosch, Motronic	VW/Audi, Motronic	Bosch, Motronic	VW/Audi, Motronic
Блок управления впрыском (марка, тип)	06A 906 033 EH/EJ	022 906 032 HP/HQ	8P1 907 115B	03C 906 056 BT/CP
Турбокомпрессор (марка, тип)	—	—	KKK 3K – Warner, K03	—
Воздушный фильтр (марка, тип)	1K0 183	1K0 183 A	1K0 183 B	03C 183
	с бумажным элементом			
<b>Система зажигания</b>	VW/Audi, TCI, микропроцессорная			
Катушки зажигания (марка, тип)	VW, RU4 x 4	S3 x 6	S3 x 4	
Свечи зажигания (марка, тип)	Audi AG, R0, R1, R5, RX или аналогичные Bosch, NGK, Champion, Beru			

## POCC DE.MT02.E05374P1

тип привода:	F	F	F	Q
двигатель:	BSE	BLF	BYT	BUB
<b>Система выпуска и нейтрализации отработавших газов</b>	два глушителя			четыре глушителя
	система нейтрализации отработавших газов			
Передний глушитель (марка, тип)	1K0 118A	—	—	1K0 118C + 1K0 118C
Средний глушитель (марка, тип)	—	1K0 119E	1K0 119AC	1K0 119K
Задний глушитель (марка, тип)	1K0 120D	1K0 120H	1K0 120AH	1K0 120E
Нейтрализаторы (марка, тип)	06A 178AA + 06A 178AA+ 1K0 178MA	1K0 166CB+ 6Q0 178GB или 1K0 166CC+ 6Q0 178GC	1K0 166DB+ 1K0 178HB	1K0 178EA+ 1K0 178EA

<b>Двигатель</b> (марка, тип)	Audi				
	CAXA	CAXC	BZB	BZC	CAWB
	четырёхтактный, бензиновый, с турбонаддувом				
– обозначение на блоке двигателя	CAW		BZB	BZC	CAW
– количество и расположение цилиндров	4, рядное				
– рабочий объем, см <sup>3</sup>	1390		1798	1984	1984
– степень сжатия	10.0		9.8	9.8	10.3
Максимальная мощность, кВт (мин <sup>-1</sup> )	90 (5000)	92 (5000)	118 (5000...6200)	188 (6000)	147 (5100...6000)
Максимальный крутящий момент, Нм (мин <sup>-1</sup> )	200 (1500...4000)		250 (1500...4200)	330 (2400...5200)	280 (1700...5000)
Топливо	бензин с октановым числом не менее				
	95		95		98
<b>Система питания</b>	непосредственный впрыск топлива				
Система впрыска (марка, тип)	VW / AUDI, Motronic		Bosch, Motronic	Bosch, Motronic	Bosch, MED 17
Блок управления впрыском (марка, тип)	03C 906 022xx		8P7 907 115xx	8P0 907 115xx	8P0 907 115xx
Турбокомпрессор (марка, тип)	MHI, TD025M2-07T-2.3		KKK 3K – Warner, K03	KKK, KK3, 3K – Warner	KKK 3K – Warner, K03
Воздушный фильтр (марка, тип)	1K0 183		1K0 183 B	06F 183	1K0 183 B
	с бумажным элементом				
<b>Система зажигания</b>	VW/Audi, TCI, микропроцессорная				
Катушки зажигания (марка, тип)	S3 x 4				
Свечи зажигания (марка, тип)	Audi AG, R0, R1, R5, RX или аналогичные Bosch, NGK, Champion, Beru				

## РОСС DE.MT02.E05374P1

тип привода:	F		F	Q	F
двигатель:	CAXA	CAXC	BZB	BZC	CAWB
<b>Система выпуска и нейтрализации отработавших газов</b>	два или три глушителя, система нейтрализации отработавших газов				
Передний глушитель (марка, тип)	–	–	–	1K0 118 G	–
Средний глушитель (марка, тип)	1K0 119 B	1K0 119 AC	1K0 119 AC	1K0 119 K	1K0 119 AK
Задний глушитель (марка, тип)	1K0 120	1K0 120 AH	1K0 120 AH	1K0 120 AC	1K0 120 AE
Нейтрализаторы (марка, тип)	1K0 178 PA	1K0 166DA/DB, 1K0 178 HA/HB	1K0 166DA/DB, 1K0 178 HA/HB	1K0 166DA/DB, 1K0 178 HA/HB	1K0 166DA/DB, 1K0 178 HA/HB

<b>Двигатель</b> (марка, тип)	Audi			
	<b>BLS</b>	<b>BXE</b>	<b>AZV</b>	<b>BKD</b>
	четырёхтактный дизель с турбонаддувом и промежуточным охлаждением воздуха			
– обозначение на блоке двигателя	BLS	BXE	AZV	BKD
– количество и расположение цилиндров	4, рядное			
– рабочий объем, см <sup>3</sup>	1896	1896	1968	1968
– степень сжатия	18.5	18.5	18.0	18.0
Максимальная мощность, кВт (мин <sup>-1</sup> )	77 (4000)	77 (4000)	100 (4000)	103 (4000)
Максимальный крутящий момент, Нм (мин <sup>-1</sup> )	250 (1900)	250 (1900)	320 (1750...2500)	320 (1750...2500)
Топливо	дизельное			
<b>Система питания</b>	непосредственный впрыск топлива			
Блок управления впрыском (марка, тип)	03G 906 021CS/S/LT	03G 906 021LS	03G 906 016 AS/FM/AT/DT/BA	
Насос-форсунки (марка, тип)	Bosch, PDB 043	Bosch, PDB 016	Bosch, PDB 027 / PDB 038	
Турбокомпрессор (марка, тип)	KKK 3K-Warner, 03G 253 019K, BV39	Garrett, GT1646V	Garrett, GT1749VA	
Воздушный фильтр (марка, тип)	1K0 183B, с бумажным элементом			

## РОСС DE.MT02.E05374P1

тип привода:	<b>F</b>		<b>F</b>		<b>F</b>		<b>Q</b>
двигатель:	<b>BXE</b>		<b>BLS</b>		<b>AZV, BKD</b>		<b>AZV, BKD</b>
<b>Система выпуска и нейтрализации отработавших газов</b>	один или два глушителя; система нейтрализации отработавших газов						
Передний глушитель (марка, тип)	1K0 118	—	—	1K0 118	1K0 119B	—	—
Задний глушитель (марка, тип)	1K0 120B	1K0 120P	1K0 120P	1K0 120B	1K0 120B	1K0 120B	1K0 120R
Нейтрализаторы (марка, тип)	1K0 178DA		1K0 178LA/ 3C0 181AA/ 1K0 181AB/ 1K0 181CA	1K0 178DA		1K0 178JA	

<b>Двигатель</b> (марка, тип)	Audi		
	<b>BMM</b>	<b>BUY</b>	<b>BMN</b>
	четырёхтактный дизель с турбонаддувом и промежуточным охлаждением воздуха		
– обозначение на блоке двигателя	BMM	BUY	BMN
– количество и расположение цилиндров	4, рядное		
– рабочий объем, см <sup>3</sup>	1968	1968	1968
– степень сжатия	18.5	18.5	18.5
Максимальная мощность, кВт (мин <sup>-1</sup> )	103 (4000)	120 (4200)	125 (4200)
Максимальный крутящий момент, Нм (мин <sup>-1</sup> )	320 (1800... 2500)	350 (1750... 2500)	350 (1750... 2500)
Топливо	дизельное		
<b>Система питания</b>	непосредственный впрыск топлива		
Блок управления впрыском (марка, тип)	03G 906 021 T/AA/GN/GM, 03G 906 016GL	03G 906 018HD/R	03G 906 018DH/R/AN
Насос-форсунки (марка, тип)	Bosch, PDB 042	Siemens, PPD 003	Siemens, PPD 003
Турбокомпрессор (марка, тип)	Garrett, GT1646V	Garrett, GT1749VC	Garrett, GT1749VC
Воздушный фильтр (марка, тип)	1K0 183B, с бумажным элементом		

## РОСС DE.MT02.E05374P1

тип привода:	F		Q	F	Q	F	Q
двигатель:	BMM		BMM	BUY	BUY	BMN	BMN
<b>Система выпуска и нейтрализации отработавших газов</b>	один или два глушителя; система нейтрализации отработавших газов						
Передний глушитель (марка, тип)	1K0 119B	1K0 118	—	—	1K0 119 AP	—	1K0 119 AP
Задний глушитель (марка, тип)	1K0 120B	1K0 120B	1K0 120B	1K0 120R	1K0 120B	1K0 120R	1K0 120B 1K0 120R
Нейтрализаторы (марка, тип)	3C0 181AA / 1K0 181AA / 1K0 181AB			1K0 181AA/AB		1K0 181AA/ 1K0 181AB/ 3C0 181EA	

<b>Двигатель</b> (марка, тип)	Audi	
	<b>СВАА</b>	<b>СВАВ</b>
	четырёхтактный дизель с турбонаддувом и промежуточным охлаждением воздуха	
– обозначение на блоке двигателя	СВА	СВА
– количество и расположение цилиндров	4, рядное	
– рабочий объем, см <sup>3</sup>	1968	1968
– степень сжатия	16.5	16.5
Максимальная мощность, кВт (мин <sup>-1</sup> )	100 (4200)	103 (4200)
Максимальный крутящий момент, Нм (мин <sup>-1</sup> )	320 (1750... 2500)	320 (1750... 2500)
Топливо	дизельное	
<b>Система питания</b>	непосредственный впрыск топлива	
ТНВД (марка, тип)	Bosch	
Форсунки (марка, тип)	DLLA 162 P40 029	
Турбокомпрессор (марка, тип)	BWTS, BV 43 B	
Воздушный фильтр (марка, тип)	1K0 183B, с бумажным элементом	
<b>Система выпуска и нейтрализации отработавших газов</b>	один или два глушителя; система нейтрализации отработавших газов	
Передний глушитель (марка, тип)	- / 1K0 118	
Задний глушитель (марка, тип)	1K0 120 B	
Нейтрализаторы (марка, тип)	5N0 166 BA/BB, 5N0 166 CA	
Фильтр твёрдых частиц (марка, тип)	1K0 181GA, 5N0 181BA	



## РОСС DE.MT02.E05374P1

тип привода:	F	F	F	F	F	F	F	F	F	F
двигатель:	BYT, BZB	BVY	BVY	BLF	CAXA, CAXC	AZV, BKD, BMM, CBAA, CBAB	BWA, CAWB	BMN, BUY	BSE, BLF	BVY
<b>Трансмиссия</b>	механическая								гидро-механическая	
<b>Сцепление</b> (марка, тип)	фрикционное, сухое, однодисковое, с гидравлическим приводом								—	
<b>Коробка передач</b> (марка, тип)	FM62 S002	FM62 S005	FM62 S0D5	FM6A G005	FM6A J007	FM62 Q008	FM62 Q011	FM62 Q017	FA69 G026	FA69 G027
	полностью синхронизированная, с ручным управлением								автоматическая, с возможностью ручного управления	
– число передач	вперед – 6, назад – 1									
– передаточные числа										
I -	3.778	3.778	3.778	3.455	3.615	3.769	3.357	3.769	4.148	4.148
II -	2.063	2.267	2.267	1.955	1.955	2.087	2.087	2.087	2.370	2.370
III -	1.455	1.524	1.524	1.281	1.281	1.324	1.469	1.324	1.556	1.556
IV -	1.107	1.185	1.185	0.975	0.973	0.977	1.098	0.919	1.155	1.155
V -	0.875	0.967	0.967	0.813	0.778	0.975	1.108	0.902	0.859	0.859
VI -	0.725	0.816	0.814	0.706	0.646	0.814	0.927	0.757	0.686	0.686
З.Х. -	3.600	3.600	3.600	3.182	3.182	4.549	3.990	4.549	3.394	3.394
<b>Главная передача</b> (марка, тип)	цилиндрическая, косозубая									
– передаточное число	3.647	3.647	3.647	4.533	4.353	3.450/ 2.760*	3.944/ 3.087*	3.684/ 2.917*	4.316	4.103

\* - при включении I – IV передач / V, VI передач и передачи заднего хода

## POCC DE.MT02.E05374P1

тип привода:	<b>F</b>	<b>F</b>	<b>F</b>	<b>Q</b>	<b>Q</b>	<b>Q</b>	<b>Q</b>	<b>Q</b>
двигатель:	<b>BLS, BXE</b>	<b>BLS, BXE</b>	<b>BSE</b>	<b>AZV, BKD, BMM</b>	<b>BUB</b>	<b>BWA</b>	<b>BMN, BUY</b>	<b>BHZ, BZC</b>
<b>Трансмиссия</b>	механическая							
<b>Сцепление</b> (марка, тип)	фрикционное, сухое, однодисковое, с гидравлическим приводом							
<b>Коробка передач</b> (марка, тип)	FM5A 4009	FM5A 4044	FM5A F006	QM62 Q007	QM62 Q008	QM62 Q015	QM62 Q018	QM62 Q023
	полностью синхронизированная, с ручным управлением							
– число передач вперед	5	5	5	6	6	6	6	6
– число передач назад	1	1	1	1	1	1	1	1
– передаточные числа								
I -	3.778	3.778	3.455	3.769	3.357	3.357	3.769	3.357
II -	2.063	2.063	1.955	2.087	2.087	2.087	2.087	2.087
III -	1.348	1.250	1.281	1.324	1.469	1.469	1.324	1.469
IV -	0.967	0.844	0.975	0.911	1.088	1.098	0.919	1.088
V -	0.744	0.744	0.813	0.902	1.108	1.108	0.902	1.097
VI -	—	—	—	0.756	0.912	0.927	0.757	0.912
З.Х. -	3.600	3.625	3.182	4.549	3.990	3.990	4.549	3.990
<b>Главная передача</b> (марка, тип)	цилиндрическая, косозубая (передняя) + гипоидная (задняя, для модификаций Q)							
– передаточное число	3.389	3.389	4.533	3.875/ 3.100*	4.235/ 3.273*	4.235/ 3.273*	3.875/ 3.100*	4.235/ 3.273*

\* - при включении I – IV передач / V, VI передач и передачи заднего хода

## POCC DE.MT02.E05374P1

тип привода:	F	F	F	F	F	Q	Q
двигатель:	BLS, BXE, BYT, BZB	AZV, BKD, BMM	BWA, CAWB	AZV, BKD, BMM, BMN, BUY, CBAA, CBAB	CAXA, CAXC	BUB	BUB
<b>Трансмиссия</b>	механическая						
<b>Сцепление</b> (марка, тип)	две многодисковые муфты, работающие в масле						
<b>Коробка передач</b> (марка, тип)	FD62 E011	FD62 E014	FD62 E016	FD62 E018	FD7A M006	QD62 E024	QD62 E038
	автоматическая, с возможностью ручного управления						
– число передач вперед	6	6	6	6	7	6	6
– число передач назад	1	1	1	1	1	1	1
– передаточные числа							
I -	3.462	3.462	3.462	3.462	3.765	2.933	2.933
II -	2.050	2.050	2.150	2.050	2.273	1.792	1.833
III -	1.300	1.300	1.464	1.300	1.531	1.267	1.300
IV -	0.902	0.881	1.079	0.902	1.122	0.975	0.975
V -	0.914	0.914	1.094	0.914	1.176	1.030	1.030
VI -	0.756	0.738	0.921	0.756	0.951	0.825	0.825
VII -	—	—	—	—	0.795	—	—
З.Х. -	3.989	3.988	3.989	3.989	4.170	3.352	3.352
<b>Главная передача</b> (марка, тип)	цилиндрическая, косозубая (передняя) + гипоидная (задняя, для модификаций Q)						
– передаточное число	4.375 / 3.333*	4.059 / 3.136*	4.059 / 3.136*	4.118 / 3.043*	4.438 / 3.227 / 4.176**	4.800 / 3.600*	4.800 / 3.600*

\* - при включении I – IV передач / V, VI передач и передачи заднего хода

\*\* - при включении I – IV передач / V – VII передач / передачи заднего хода

**Подвеска**

- передняя VW-Audi AG, независимая, пружинная, типа Макферсон, со стабилизатором поперечной устойчивости
- задняя VW-Audi AG, независимая, пружинная, рычажная, с гидравлическими телескопическими амортизаторами, со стабилизатором поперечной устойчивости

**Рулевое управление** (марка, тип)

VW-Audi AG, рулевой механизм типа “шестерня - рейка”, рулевой привод с электрическим усилителем

## РОСС DE.MT02.E05374P1

**Тормозные системы**

- рабочая
- запасная
- стояночная

гидравлический двухконтурный привод с диагональным разделением контуров, с АБС, с усилителем, с электронным распределением тормозного усилия (EBV); с электронной системой обеспечения курсовой устойчивости (ESP); тормозные механизмы всех колес - дисковые  
каждый контур рабочей тормозной системы механический (тросовый) привод тормозных механизмов задних колес

<b>Шины</b>	Марка	Размер	Индекс несущей способности	Категория скорости
	—	205/50 R17 (M+S)	89, 93	H
		205/55 R16 (M+S)	91	H
		205/55 R16	91	V, W
		225/45 R17	91, 94	H, V, W, Y
		225/40 R18	92	Y
		225/45 R17 (M+S)	94	V, Y

**Оборудование транспортного средства**

отопитель салона, кондиционер (хладагент R134A), навигационная система, комплект оборудования для мобильной связи (включая мобильный телефон), бортовой компьютер, акустическая система для парковки (APS), стереосистема, CD-проигрыватель, подъемно-сдвижной люк в крыше с электрическим приводом со встроенной солнечной батареей, система крепления детского сиденья „ISOFIX“, электронное противоугонное устройство, устройство дистанционного открывания ворот гаража (HomeLink), навесной багажник сзади автомобиля для перевозки велосипедов, кронштейн для крепления велосипедов на крыше автомобиля, багажник на крыше автомобиля, подушки безопасности

**AUDI 8P**

Описание маркировки транспортных средств приведено в приложении № 2.

Общие виды транспортных средств на трех листах приведены в приложении № 3.

**Б.В. Кисуленко**

**С.В. Пугачев**

Действует с " 06 " мая 2008 г.

## РОСС DE.MT02.E05374P1

Приложение № 2 к "одобрению типа транспортного средства"

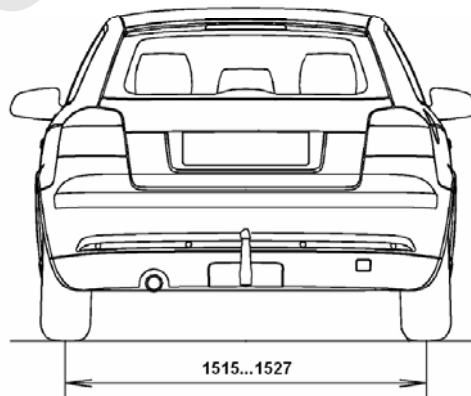
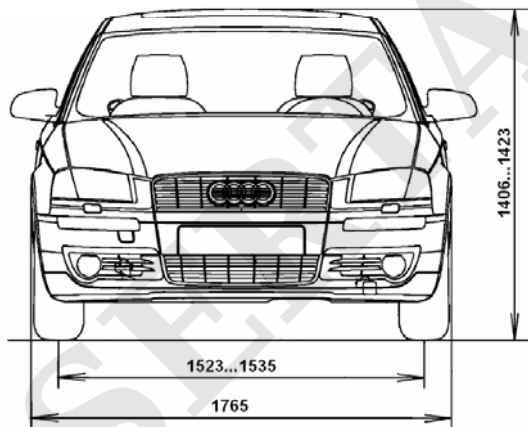
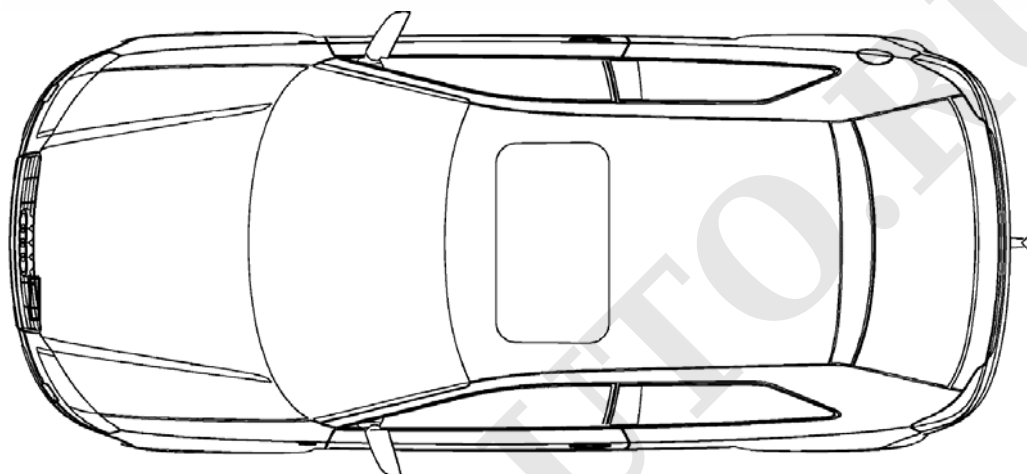
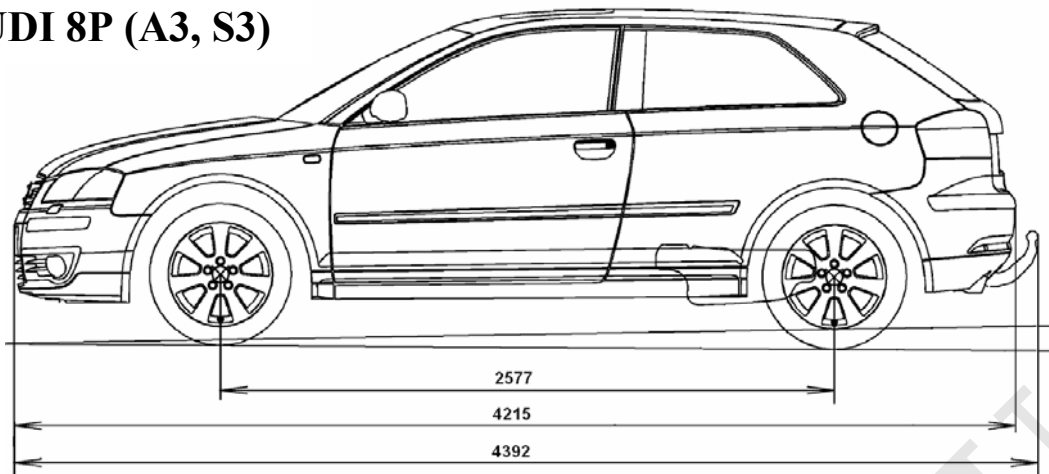
## ОПИСАНИЕ МАРКИРОВКИ ТРАНСПОРТНОГО СРЕДСТВА

1. Место расположения и форма знака соответствия:  
На наклейке, рядом с табличкой изготовителя или на табличке изготовителя или в багажном отделении в нише запасного колеса или на задней стойке левой передней двери.  
Знак соответствия выполнен по ГОСТ Р 50460-92 с указанием номера данного "одобрения типа транспортного средства".
2. Место расположения таблички изготовителя:  
В подкапотном пространстве, на видимой части кузова, с правой стороны.
3. Место расположения идентификационного номера (VIN):
  - 3.1. На табличке изготовителя.
  - 3.2. В подкапотном пространстве, на лонжероне над правым колесом.
  - 3.3. Дополнительно VIN может наноситься под ветровым стеклом, в левом нижнем углу.
4. Структура и содержание идентификационного номера (номеров) транспортных средств:

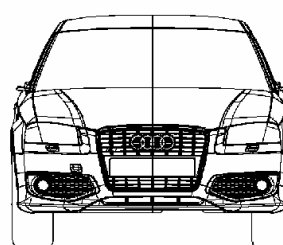
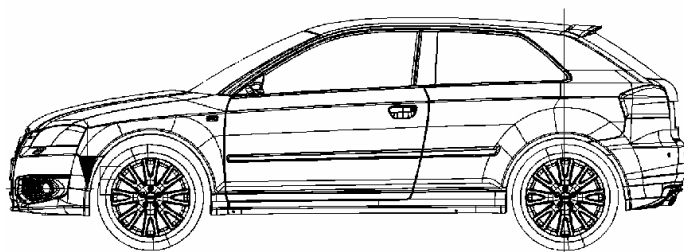
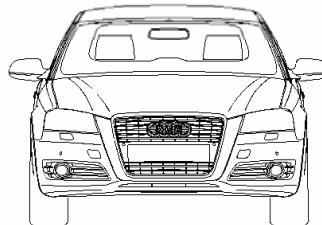
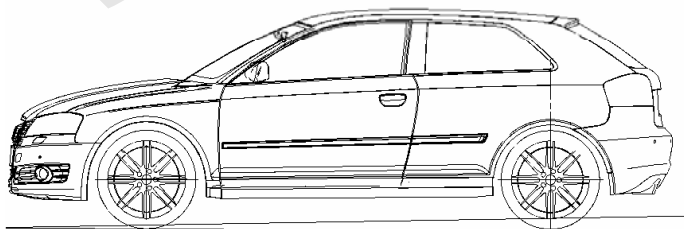
1	2	3	4	5	6	7	8	9	10	11	12	13	14	15	16	17
W	A	U	?	?	?	8	P	?	?	?	?	?	?	?	?	?
T	R	U	?	?	?	8	P	?	?	?	?	?	?	?	?	?

- поз. 1 - 3: **WAU** - WMI (международный код изготовителя) - Audi AG, Германия.  
**TRU** - WMI (международный код изготовителя) - AUDI Hungaria Motor Kft., Венгрия.
- поз. 4 - 6: Постоянная часть идентификационного номера:  
постоянный символ **Z** или  
контрольное число от **0** до **9** или литера **X** или  
специальное кодирование.
- поз. 7 - 8: **8P** - обозначение типа транспортного средства.
- поз. 9: постоянный символ **Z** или  
контрольное число от **0** до **9** или литера **X** или  
специальное кодирование.
- поз. 10: Обозначение модельного года согласно ISO 3779-83.
- поз. 11: Код сборочного завода:  
**A** – Ingolstadt, Germany;  
**N** – Neckarsulm, Germany;  
**I** – Győr, Hungaria;  
**B** – Bruxelles, Belgium.
- поз. 12 - 17: Производственный номер транспортного средства.

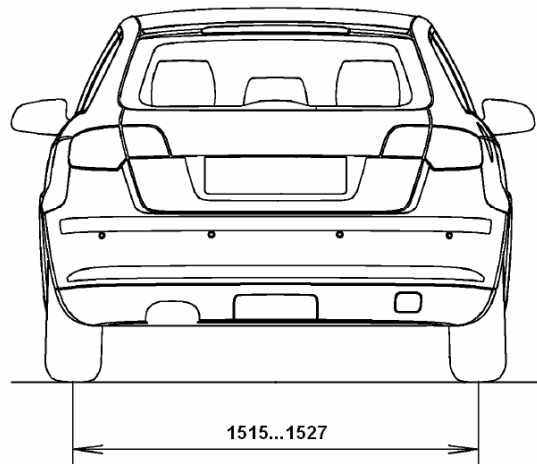
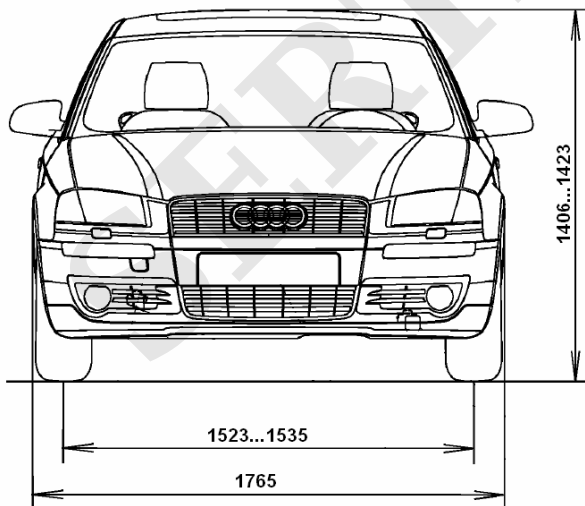
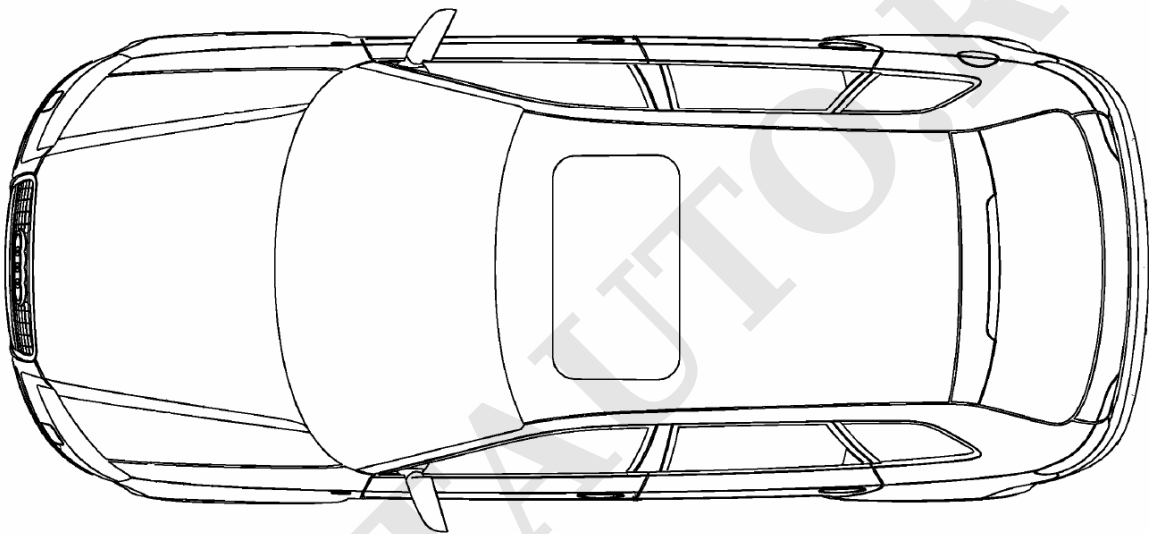
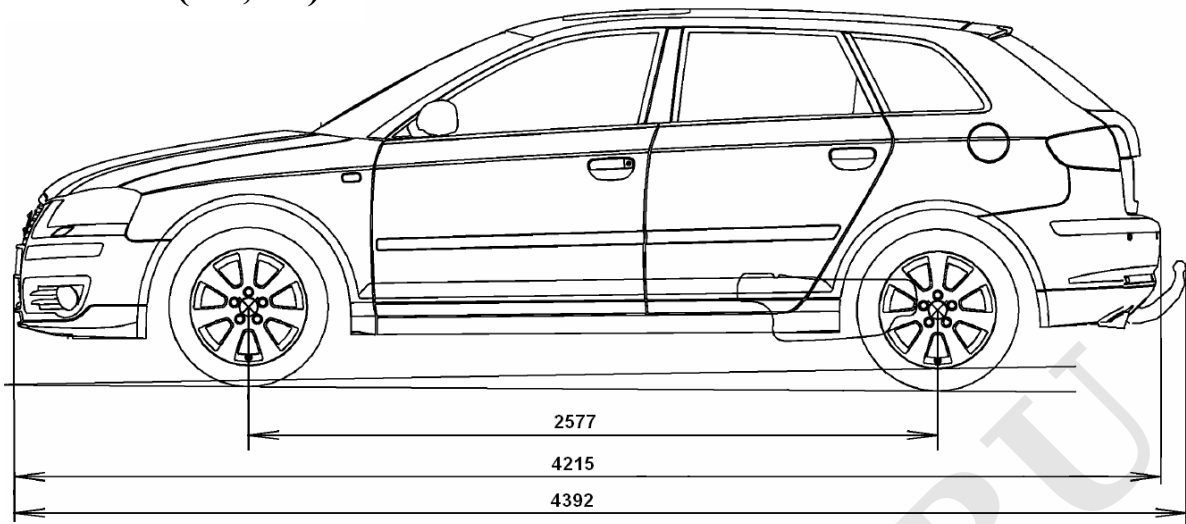
## AUDI 8P (A3, S3)



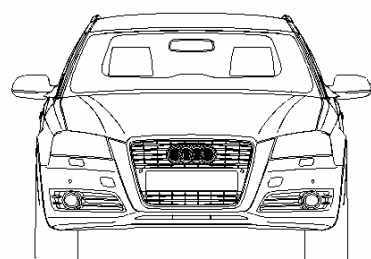
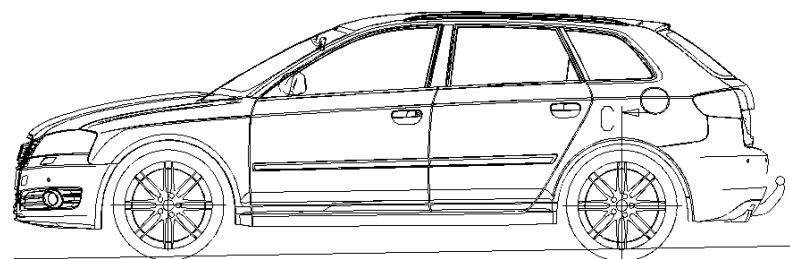
### Возможные варианты исполнения



# AUDI 8P (A3, S3)



## Возможный вариант исполнения



## AUDI 8P (A3 Cabriolet)

