

**ОРГАН ПО СЕРТИФИКАЦИИ**  
**Межотраслевой фонд "Сертификация автотранспорта САТР" ("САТР-ФОНД")**  
 № РОСС RU.0001.11MT02 от 04.06.2009 г.  
 125480, г. Москва, ул. Героев Панфиловцев, 24 (тел. 454-42-27)

**РОСС DE.MT02.E06114П1**

31      декабрь      2011  
 -----

Марка транспортного средства	<b>AUDI</b>
Тип транспортного средства	<b>8R</b>
Модификации	–
Коммерческое наименование	<b>Q5</b>
Категория транспортного средства	<b>M<sub>1</sub>G</b>
Код ТН ВЭД	<b>8703 32 (для двиг. САНА) 8703 33 (для двиг. ССWA)</b>
Код VIN	<b>WAU???8R...</b>
Экологический класс	<b>3</b>
Заявитель, представитель изготовителя и его адрес	<b>ООО "ФОЛЬКСВАГЕН Груп Рус", 248926, г. Калуга, ул. Автомобильная, д. 1, Российская Федерация</b>
Изготовитель и его адрес	<b>AUDI AG, D-85045, Ingolstadt, Germany</b>
Сборочные заводы и их адреса	<b>AUDI AG, D-85045, Ingolstadt, Germany AUDI AG, D-74148, Neckarsulm, Germany</b>

**ОБЩИЕ ХАРАКТЕРИСТИКИ ТРАНСПОРТНОГО СРЕДСТВА**

Колесная формула / ведущие колеса	4 x 4 / все
Схема компоновки транспортного средства	полноприводная; расположение двигателя - переднее продольное
Тип кузова / количество дверей	цельнометаллический, несущий, универсал / 5
Количество мест спереди / сзади	2 / 2 или 3
Габаритные размеры, мм	
– длина	4629 (4743 – с установленным сцепным устройством)
– ширина	1898...1934
– высота	1643...1663
База, мм	2815
Колея передних / задних колес, мм	1622...1646 / 1621...1645

## РОСС DE.MT02.E06114П1

Двигатель	Масса снаряженного транспортного средства, кг (по ГОСТ Р 52051-2003)	Полная масса транспортного средства, кг	Максимальная допустимая масса, приходящаяся		Допустимая полная масса прицепа	
			на переднюю ось, кг	на заднюю ось, кг	прицеп без тормозов, кг	прицеп с тормозами, кг
<b>САНА</b>	1730...2050	2310...2380	1180...1300	1295	750	2000
<b>ССWA</b>	1865...2135	2445...2490	1280	1320	750	2000

<b>Двигатель</b> (марка, тип)	Audi	
	САНА	ССWA
	четырёхтактный дизель с турбонаддувом и промежуточным охлаждением воздуха	
– обозначение на блоке двигателя	САН	ССW
– количество и расположение цилиндров	4, рядное	6, V-образное
– рабочий объем, см <sup>3</sup>	1968	2967
– степень сжатия	16.5	16.8
Максимальная мощность, кВт (мин <sup>-1</sup> )	125 (4200)	176 (4000...4400)
Максимальный крутящий момент, Нм (мин <sup>-1</sup> )	350 (1750...2500)	500 (1500...3000)
Топливо	дизельное	
<b>Система питания</b>	непосредственный впрыск топлива	
Блок управления впрыском топлива (марка, тип)	03L 906 022 xx	8R0 907 401 xx
ТНВД (марка, тип)	Bosch, 03L 130 755	Bosch, 059 130 755
Форсунки (марка, тип)	Bosch, DLLA 162 P40 029	Bosch, DLLA 158 P 40023, DLLA 158 P 40030
Турбокомпрессор (марка, тип)	3K – Warner, KK3, KKK, BWTS BV 43 A	3K – Warner, KK3, KKK, BWTS GTB 2260 VK
Воздушный фильтр (марка, тип)	1K0 183A	8K0 183
<b>Система выпуска и нейтрализации отработавших газов</b>	с бумажным элементом один или два глушителя; система нейтрализации отработавших газов	
Передний глушитель (марка, тип)	8K0 118	8K0 118 D
Задний глушитель (марка, тип)	8K0 120 B?	8R0 120 C?
Нейтрализаторы (марка, тип)	4F0 178 F?	8K0 178 A?

## РОСС DE.MT02.E06114П1

для автомобилей с двигателем:	САНА	САНА, ССWA
<b>Трансмиссия</b>	механическая	
<b>Сцепление</b> (марка, тип)	сухое, однодисковое	две многодисковые муфты, работающие в масле
<b>Коробка передач</b> (марка, тип)	QM6B2016	QD7B5016
	полностью синхронизированная, с ручным управлением	автоматическая, с возможностью ручного управления
– число передач вперед	6	7
– число передач назад	1	1
– передаточные числа		
I -	3.778	3.692
II -	2.050	2.136
III -	1.321	1.405
IV -	0.970	0.977
V -	0.757	0.745
VI -	0.625	0.574
VII -	—	0.462
З.Х. -	3.333	2.944
<b>Главная передача</b> (марка, тип)	AUDI, гипоидная	
– передаточное число	4.657	4.657
<b>Подвеска</b>		
– передняя	независимая, рычажная, пружинная, с гидравлическими амортизаторами, со стабилизатором поперечной устойчивости, по заказу – с регулируемыми амортизаторами	
– задняя	независимая, рычажная, пружинная, с гидравлическими амортизаторами, со стабилизатором поперечной устойчивости, по заказу – с регулируемыми амортизаторами	
<b>Рулевое управление</b> (марка, тип)	Audi, рулевой механизм типа "шестерня-рейка", с гидроусилителем	
<b>Тормозные системы</b>		
– рабочая	гидравлический двухконтурный привод с диагональным разделением на контуры, с АБС, с электронным распределением тормозного усилия (EBV), с усилителем экстренного торможения; тормозные механизмы всех колес - дисковые	
– запасная	каждый контур рабочей тормозной системы	
– стояночная	электромеханический привод к тормозным механизмам задних колес	

РОСС DE.MT02.E06114П1

<u>Шины</u>	Марка	Размер	Индекс несущей способности	Категория скорости
	–	235/55 R19	101	V, W
	–	235/60 R18	103	V, W
	–	235/65 R17 (M+S)	104	H
	–	235/65 R17	104	V, W
	–	255/45 R20	101	V, W

**Оборудование транспортного средства**

Климат-контроль (хладагент R134a), холодильник, автономный отопитель с дистанционным управлением, обогрев передних и задних сидений, подстаканник с подогревом/охлаждением, система курсовой устойчивости (ESP), противобуксовочная система (ASR), система люков Open Sky, универсальная модульная система Multimedia Interface (MMI): бортовой компьютер, гибридный TV - тюнер (аналоговый/цифровой сигнал), CD-чейнджер, стереомагнитола, цифровой радиоприемник, CD/DVD-проигрыватель, "Audi music"- интерфейс для подключения iPod-аудиосистем (AMI), акустическая система парковки (APS), система автоматического поддержания дистанции ("Адаптивный круиз-контроль") (ACC), подготовка под установку мобильного телефона, навигационная система, система крепления детского сидения "ISOFIX", датчики освещенности и дождя, система дистанционного управления воротами гаража (HomeLink), система для крепления багажа на крыше и багажный контейнер, багажник для перевозки велосипедов, съемный чехол для лыж и сноубордов, система помощи при смене ряда движения (Side assist), система помощи для сохранения полосы движения, подушки безопасности, система дистанционной электронной идентификации ключей (Advanced Key), многофункциональное рулевое колесо с функцией ручного переключения передач для автоматической КПП, адаптивные фары, система "старт-стоп"

**AUDI 8R**

Описание маркировки транспортного средства приведено в приложении № 2.

Общий вид транспортного средства на 1 листе приведен в приложении № 3.

**Б.В. Кисуленко****С.В. Пугачев**

Действует с " 11 " января 2010 г.

## РОСС DE.MT02.E06114П1

Приложение № 2 к "одобрению типа транспортного средства"

## ОПИСАНИЕ МАРКИРОВКИ ТРАНСПОРТНОГО СРЕДСТВА

## 1. Место расположения и форма знака соответствия:

На наклейке на табличке изготовителя или рядом с ней или в багажном отделении в нише запасного колеса или на задней стойке проема двери водителя.

Знак соответствия выполнен по ГОСТ Р 50460-92 с указанием номера данного "одобрения типа транспортного средства".

## 2. Место расположения таблички изготовителя:

В моторном отсеке на видном месте или в проёме правой или левой передней двери.

## 3. Место расположения идентификационного номера (VIN):

3.1. На табличке изготовителя.

3.2. В подкапотном пространстве, над правым колесом.

## 4. Структура и содержание идентификационного номера (номеров) транспортных средств:

1	2	3	4	5	6	7	8	9	10	11	12	13	14	15	16	17
W	A	U	?	?	?	8	R	?	?	?	?	?	?	?	?	?

поз. 1 - 3: Международный идентификационный код изготовителя (WMI):  
"WAU" – Audi AG, Германия.

поз. 4 - 6: Постоянная часть идентификационного номера **Z** или **X** или контрольное число от **0** до **9**.

поз. 7 - 8: Тип транспортного средства: "8R".

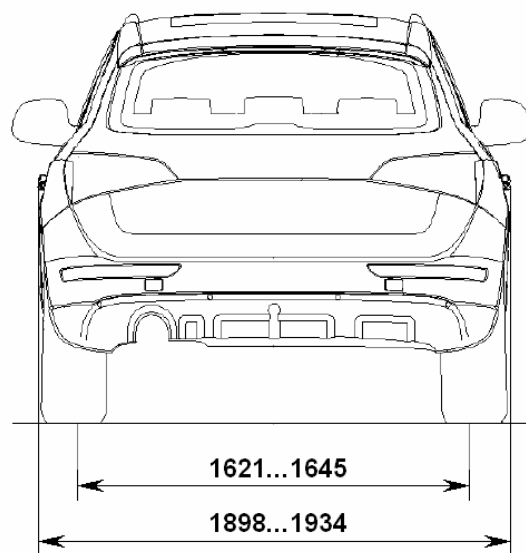
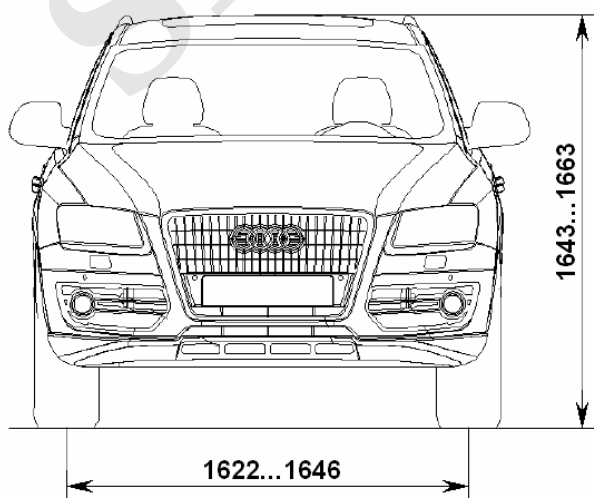
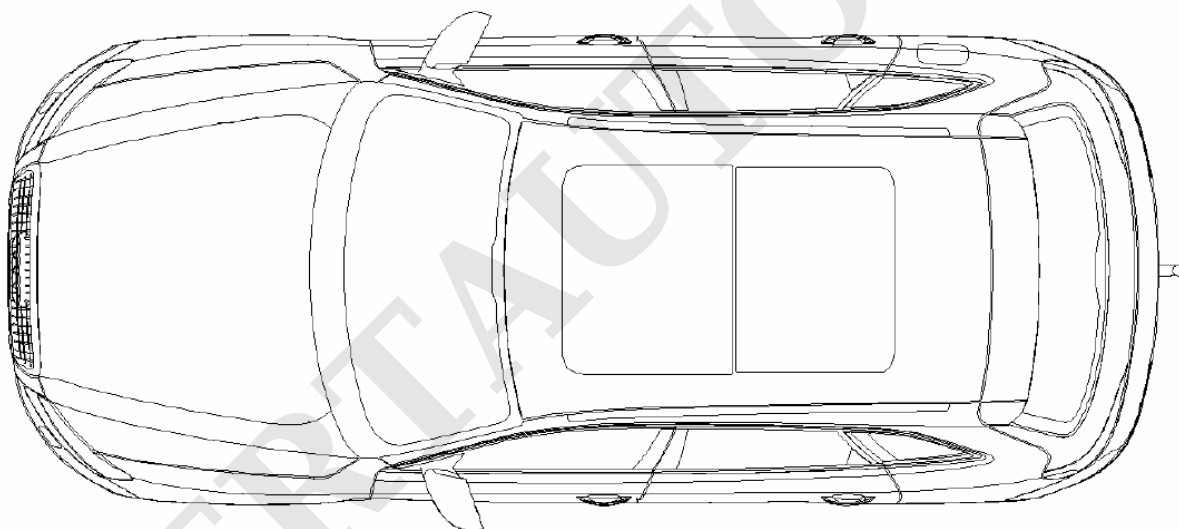
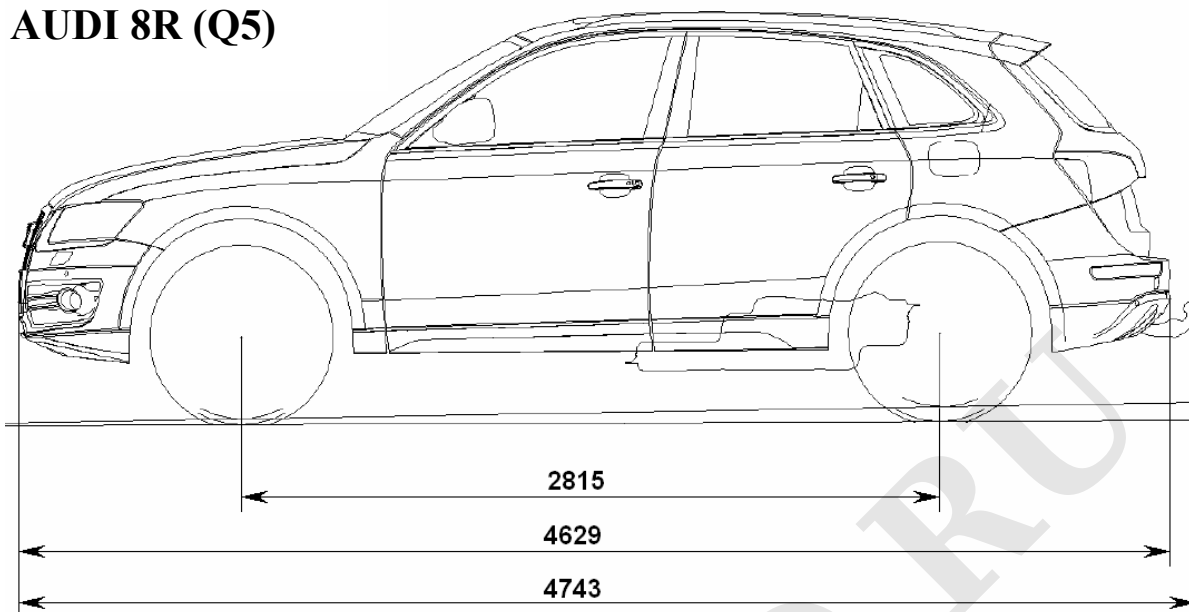
поз. 9: Постоянная часть идентификационного номера **Z** или **X** или контрольное число от **0** до **9**.

поз. 10: Обозначение модельного года согласно ISO 3779-83.

поз. 11: Код сборочного завода:  
"A" – Ingolstadt,  
"N" – Neckarsulm.

поз. 12 - 17: Производственный номер транспортного средства.

### AUDI 8R (Q5)



Страница для заполнения полей данных:

ОТТС № **РОСС DE.MT02.E06114П1**  
Бланк № 0045137

SERTAUTO.RU