

**РОСС IT.MT27.E00493P1**

Марка транспортного средства	<b>BENELLI</b>
Тип транспортного средства	<b>XJ</b>
Модификации	<b>000, 002, 102</b>
Коммерческое наименование	<b>49X</b>
Категория транспортного средства	<b>L<sub>1</sub></b>
Код ТН ВЭД	<b>8711 10</b>
Код VIN	<b>ZBNXJ?0?????????</b>
Заявитель, представитель изготовителя и его адрес	<b>ООО "МИР МОТОРОВ"</b> Российская Федерация, 236022, г. Калининград, ул. Чернышевского, д. 3, кв.8
Изготовитель и его адрес	<b>BENELLI Q.J.S.R.L</b> 61100 PESARO (PS) STRADA FORNACE VECCHIA S.N., ITALI
Сборочный завод и его адрес	<b>ZHEJLANG QIANJIANG MOTORCYCLE CO., LTD</b> № 318, Wanchang Road, Taiping Street, Wenligh Zhejiang, P.R. China

**ОБЩИЕ ХАРАКТЕРИСТИКИ ТРАНСПОРТНОГО СРЕДСТВА**

Количество и расположение колес	<b>2/продольное</b>
Колесная формула/ведущие колеса	<b>2x1/заднее</b>
Схема компоновки транспортного средства	<b>двигатель расположен в пределах базы мопеда (между передним и задним колесом)</b>
Рама	<b>стальная, трубчатая</b>
Количество мест	<b>2</b>

## РОСС ИТ.МТ27.Е00493Р1

<b>Габаритные размеры, мм</b>			
- длина	1780		
- ширина	710		
- высота	1090		
База, мм	1275		
Масса снаряженного транспортного средства, кг (по ГОСТ Р 52051-2003)	100		
Полная масса транспортного средства, кг	250		
- на переднюю ось	90		
- на заднюю ось	160		
для модификаций:	000	002	102
<b>Двигатель</b> (марка, тип)	QJ, QJIANG, BENELLI		
	1E40QMB-4, бензиновый, двухтактный, с воздушным охлаждением		
Количество и расположение цилиндров	1, горизонтальное, под углом 15°		
Рабочий объем, см <sup>3</sup>	49		
Степень сжатия	6,9		
Максимальная мощность, кВт (мин <sup>-1</sup> )	1,9 (7000)	1,9 (7000) или 2,45 (6500)	1,75 (4000)
Максимальный крутящий момент, Нм (мин <sup>-1</sup> )	3,1 (4250)	3,1 (4250) или 3,9 (6500)	3,40 (4000)
Топливо	бензин с октановым числом не менее 95		
<b>Система питания</b>	карбюраторная		
Карбюратор (марка, тип)	LEADER, JB-2G 45		LEADER, 25-30
Воздушный фильтр (марка, тип)	BENELLI, 3XG		
	с полиуретановым наполнителем		
<b>Система зажигания</b>	QJ, 61A		
Катушка зажигания (марка, тип)	QJ, 3XG		
Свечи зажигания (марка, тип)	NGK, BR7ES		
<b>Система выпуска и нейтрализации отработавших газов</b>	С одним глушителем, с системой нейтрализации отработавших газов		
Глушитель (марка, тип)	e9 BENELLI EX-M2P		
Нейтрализатор (марка, тип)	BENELLI Ø63,5*70, каталитический		

РОСС IT.MT27.E00493P1

для модификаций:

000

002

102

**Трансмиссия**

Механическая

Сцепление (марка, тип)

C.V.T. system

Коробка передач (марка, тип)

автоматическая, с бесступенчатым вариатором

Диапазон вариатора

2,65...0,83

2,65...1,13

Главная передача (марка, тип)

двойная цилиндрическая

- передаточное число главной передачи:

13,54

**Подвеска**

- передняя

телескопическая, с гидравлическими амортизаторами

- задняя

рычажная, с пружинно-гидравлическими амортизаторами

**Рулевое управление** (марка, тип)

мотоциклетного типа, непосредственная передача, тип передаточного механизма - руль и вилка

**Тормозная система**

переднее колесо (марка, тип)

QJ, дисковый тормозной механизм, с ручным приводом

заднее колесо (марка, тип)

QJ, барабанный тормозной механизм, с ручным приводом

РОСС ИТ.МТ27.Е00493Р1

**Шины**

- марка

-

- размер

- переднее колесо

120/90-10	120/90-10	120/70-12	120/70-12	120/70-12	120/70-12	120/90-10	120/90-10
-----------	-----------	-----------	-----------	-----------	-----------	-----------	-----------

- заднее колесо

130/90-10	130/90-10	130/70-12	130/70-12	130/70-12	130/70-12	130/90-10	130/90-10
-----------	-----------	-----------	-----------	-----------	-----------	-----------	-----------

- индекс несущей способности

- переднее колесо

56	65	51	56	51	56	66	51
----	----	----	----	----	----	----	----

- заднее колесо

61	70	56	59	56	59	70	56
----	----	----	----	----	----	----	----

- категория скорости

J	J	J	J	M	J	J	J
---	---	---	---	---	---	---	---

**Оборудование транспортно-  
го средства**

-

Действие данного «Одобрения типа транспортного средства» распространяется на партию вышеуказанных транспортных средств в количестве 98 (девяносто восемь) шт., ввозимых по эксклюзивному дистрибьюторскому соглашению № Z-01 от 02.07.2009 г.

Декларации о ввозимых на территорию Российской Федерации транспортных средствах данного типа (размер и отличительные признаки отдельных партий) передаются изготовителем или его официальным представителем ежемесячно (вне зависимости от факта поставки) в Орган по сертификации, на основании чего выдаются заверенные копии «одобрения типа транспортного средства» с указанием идентификационных номеров (кодов VIN) транспортных средств.

BENELLI XJ

Описание маркировки транспортного средства приведено в приложении №2

Общий вид транспортного средства на одном листе приведен в приложении №3.

А.В. Денисов

А.В. Зажигалкин

Действует с 06 августа 2010 года

06

августа

2010 г.  
-----

РОСС IT.MT27.E00493P1

Приложение №1 к Одобрению  
типа транспортного средства**СВОДНЫЙ ЛИСТ****«Сообщений, касающихся официального утверждения типа транспортного средства»,  
Сертификатов соответствия, протоколов испытаний**

Нормативные документы	Наименование Органа, выдавшего «Сообщение...», Сертификат соответствия или Испытательной лаборатории, выдавшей протокол испытаний	Номер документа и дата выдачи
1	2	3
Правила № 3 (02) ЕЭК ООН Световозвращатели	RDW Centrum voor voertuigtechniek en informatie, Nederland Vehicle Certification Agency, United Kingdom	E4-03R-023272  E11-03R-020614
Директива ЕС 97/24/8 (Правила № 10 (02) ЕЭК ООН) Электромагнитная совместимость	Ministerio de Industria y Energia, Spain	e9*2002/24*0265*05
Директива ЕС 97/24/2 (Правила № 37 (03) ЕЭК ООН) Лампы накаливания	то же	то же
Директива ЕС 97/24/9 (Правила № 41 (03) ЕЭК ООН) Шум мопедов	-/-	-/-
Директива ЕС 97/24/5 (Правила № 47 (00) ЕЭК ООН) Отработавшие газы	-/-	-/-
Правила № 50 (00) ЕЭК ООН Осветительные устройства	-/-	E9 50R-001493, E9 50R-001498 E9 50R-001499, E9 50R-001500 E9 50R-001501
Директива ЕС 93/29 (Правила № 60 (00) ЕЭК ООН) Органы управления	-/-	e9*2002/24*0265*05
Директива ЕС 93/33 (Правила № 62 (00) ЕЭК ООН) Противоугонное устройство	-/-	то же
Директива ЕС 97/24/9 (Правила № 63 (01) ЕЭК ООН) Шум мопедов	-/-	-/-
Директива ЕС 93/92 (Правила № 74 (01) ЕЭК ООН) Установка устройств освещения и световой сигнализации	-/-	-/-
Директива ЕС 97/24/1 (Правила № 75 (00) ЕЭК ООН) Шины мототранспортных средств	-/-	-/-

## РОСС ИТ.МТ27.Е00493Р1

1	2	3
Директива ЕС 93/14 (Правила № 78 (02) ЕЭК ООН) Тормозные системы	Ministerio de Industria y Energia, Spain	e9*2002/24*0265*05
Директива ЕС 97/24/4 (Правила № 81 (00) ЕЭК ООН) Зеркала заднего вида и их установка	то же	то же
Правила № 112 (00) ЕЭК ООН Автомобильные фары с лампами накаливания	-//-	E9 112R-001498 E9 112R-001547
Директива ЕС 93/34 (ОСТ 37.001.269-96 в отношении нанесения маркировки, ГОСТ Р 51980-2002) Транспортные средства. Маркировка	-//-	e9*2002/24*0265*05

Руководитель органа по сертификации

Руководитель органа, выдавшего одобрение типа транспортного средства

\_\_\_\_\_

подпись

**А.В. Денисов**  
инициалы, фамилия

\_\_\_\_\_

подпись

**А.В. Зажигалкин**  
инициалы, фамилия

РОСС ИТ.МТ27.Е00493Р1

Приложение №2 к Одобрению  
типа транспортного средства

## ОПИСАНИЕ МАРКИРОВКИ ТРАНСПОРТНОГО СРЕДСТВА

1. Место расположения и форма знака соответствия:

**Рядом с табличкой изготовителя****Знак соответствия выполнен по ГОСТ Р 50460 с указанием номера данного "Одобрения типа транспортного средства".**

2. Место расположения таблички изготовителя:

**В передней части рамы, с правой стороны**

3. Место расположения идентификационного номера (код VIN):

3.1. **На табличке изготовителя;**3.2. **В средней части рамы, с левой стороны.**

4. Структура и содержание идентификационного номера (номеров) транспортных средств:

1.	2.	3.	4.	5.	6.	7.	8.	9.	10.	11.	12.	13.	14.	15.	16.	17.
Z	B	N	X	J	?	0	?	?	?	?	?	?	?	?	?	?

поз. 1-3: **ZBN - WMI** (международный идентификационный код изготовителя) -**BENELLI Q.J.S.R.L**

поз. 4-9: VDS – описательная часть идентификационного номера транспортного средства:

поз. 4-8: **XJ???** – обозначение типа и модификации транспортного средства:**XJ000** – для XJ 000;**XJ002** – для XJ 002;**XJ102** – для XJ 102.

поз. 9: ? – переменный знак;

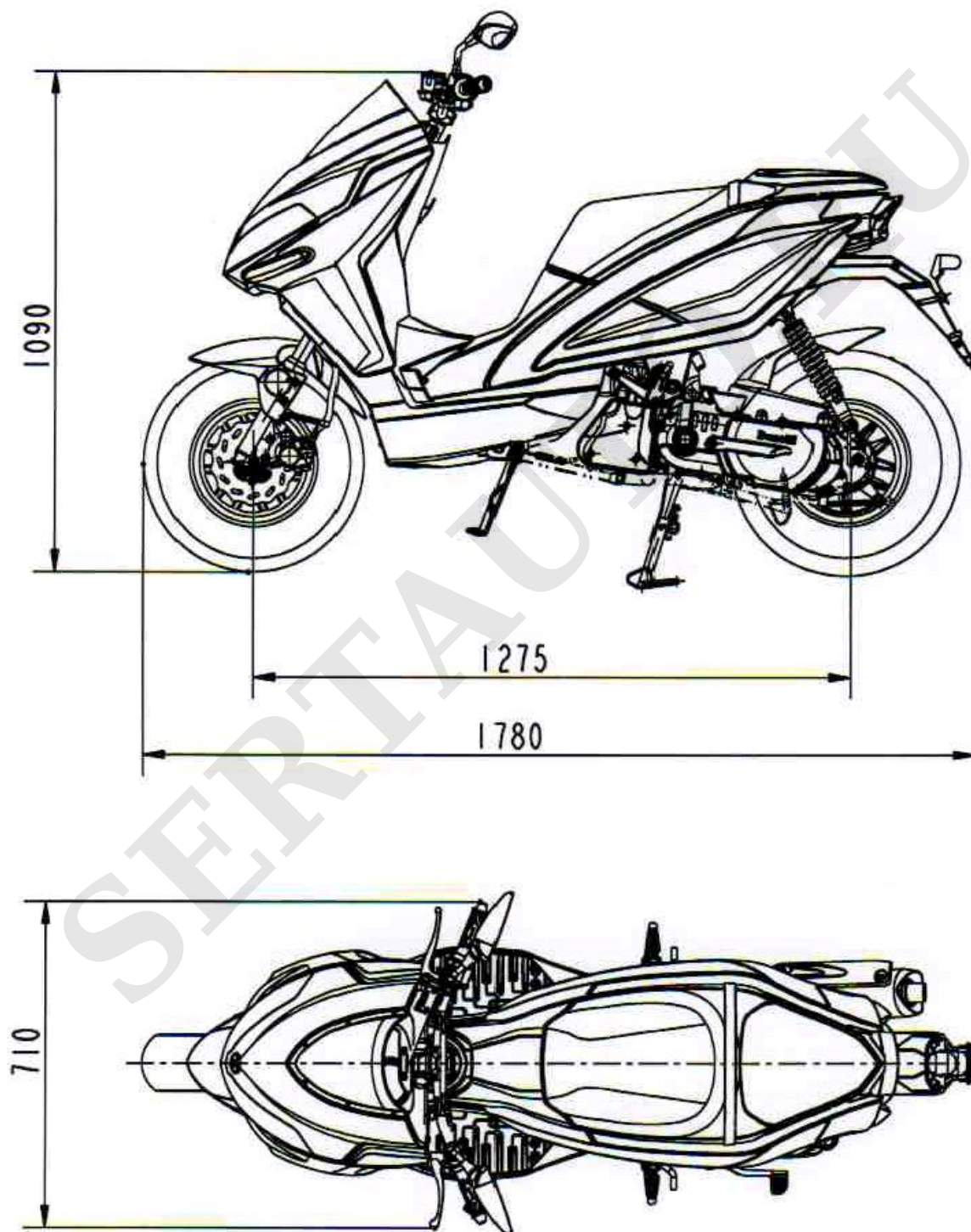
поз. 10-17: указательная часть (VIS):

поз. 10: ? – год выпуска (A - 2010 г., B - 2011 г., согласно ISO 3779-09);

поз. 11: ? – код сборочного подразделения;

поз. 12-17: ?????? – производственный порядковый номер транспортного средства.

РОСС ИТ.МТ27.Е00493Р1

Приложение №3 к Одобрению  
типа транспортного средства

Внешний вид мопеда BENELLI XJ (49X)