

ОРГАН ПО СЕРТИФИКАЦИИ
продукции машиностроения ВНИИНМАШ (ОС "ПРОММАШ")
№ РОСС RU.0001.11АЯ04 от 20.03.2008 г.
123007, г. Москва, ул. Шеногина, д. 4, тел. (499) 256-14-77, (499) 259-74-85

РОСС RU.АЯ04.Е01632Р1

02 мая _____
2010

Марка транспортного средства	AUDI
Тип транспортного средства	B8
Модификации	_____
Коммерческое наименование	A4
Категория транспортного средства	M ₁
Код ОКП	45 1481
Код VIN	XW8???8K???...
Экологический класс	4
Заявитель, изготовитель и его адрес	ООО "ФОЛЬКСВАГЕН Груп Рус", 248926, г. Калуга, ул. Автомобильная, д. 1, Российская Федерация
Поставщик комплектов для сборки и его адрес	AUDI AG, D-85045, Ingolstadt, Germany AUDI AG, D-74148, Neckarsulm, Germany

ОБЩИЕ ХАРАКТЕРИСТИКИ ТРАНСПОРТНОГО СРЕДСТВА

Колесная формула / ведущие колеса	4 x 2 / передние (код привода F) или 4 x 4 / все (код привода Q)
Схема компоновки транспортного средства	переднеприводная или полноприводная; расположение двигателя - переднее продольное
Тип кузова / количество дверей	цельнометаллический, несущий, седан / 4
Количество мест спереди / сзади	2 / 3

РОСС RU.AЯ04.E01632P1

Габаритные размеры, мм		
- длина		4703 (4851 - с буксирным устройством)
- ширина		1826
- высота		1417...1437
База, мм		2817
Колея передних / задних колес, мм		1552...1568 / 1542...1558

Двигатель	код при- вода	Масса снаряженного транспортного средства, кг (по ГОСТ Р 52051-2003)	Полная масса транспортного средства, кг	Максимальная допустимая масса, приходящаяся		Допустимая полная масса прицепа	
				на переднюю ось, кг	на заднюю ось, кг	прицеп без тормозов, кг	прицеп с тормозами, кг
CAGA	F	1460...1735	2010...2045	1075...1100	1065...1070	750	1700
CAGA	Q	1555...1780	2105...2110	1090	1130	750	1600
CDHA	F	1410...1690	1960...2005	1035...1060	1050...1060	740...750	1300
CDHB	F	1410...1690	1960...2000	1035...1060	1050...1060	740...750	1300
CDHB	Q	1500...1735	2050	1050	1115	750	1500
CDNB	F	1430...1710	1980...2015	1045...1075	1055...1060	750	1500
CDNC	F	1435...1720	1985...2025	1050...1075	1055...1065	750	1500
CDNC	Q	1520...1755	2070...2115	1065...1105	1120...1125	750	1700

Двигатель (марка, тип) – обозначение на блоке двигателя – количество и расположение цилиндров – рабочий объем, см ³ – степень сжатия Максимальная мощность, кВт (мин ⁻¹) Максимальный крутящий момент, Нм (мин ⁻¹) Топливо	AUDI AG	
	CDHA	CDHB
	четырёхтактный, с принудительным зажиганием, с турбонаддувом	
	CDH	CDH
	4, рядное	
	1798	
	9.8	
	88 (3650...6200)	118 (4500...6200)
	230 (1500...3650)	250 (1500...4500)
	бензин с октановым числом не менее 95	
непосредственный впрыск топлива		
Система питания		
Система впрыска (марка, тип)	Bosch, MED 17.5	Bosch, MED 17.5
Блок управления (марка, тип)	8K1 907 115xx	
Турбокомпрессор (марка, тип)	3K-Warner, KK3, KKK, BWTS, K03	
Воздушный фильтр (марка, тип)	Audi, с сухим бумажным элементом	
	8K0 183 A	
Система зажигания	Audi, TSZ, электронная	
Катушки зажигания (марка, тип)	S3 x 4	
Свечи зажигания (марка, тип)	Audi, R0, R1, R5 или аналогичные, производства Bosch, NGK, Champion, Beru	

РОСС RU.АЯ04.E01632P1

для автомобилей с двигателями:	CDHA	CDHB
Система выпуска и нейтрализации отработавших газов	два глушителя, один нейтрализатор отработавших газов	
Средний глушитель (марка, тип)	8K0 119 F	
Задний глушитель (марка, тип)	8K0 120 F	
Нейтрализатор (марка, тип)	8K0 178 F?	
Двигатель (марка, тип)	AUDI AG	
	CDNB	CDNC
	четырёхтактный, с принудительным зажиганием, с турбонаддувом	
	CDN	CDN
	4, рядное	
– обозначение на блоке двигателя	1984	
– количество и расположение цилиндров	9.8	
– рабочий объем, см ³	132 (4000...6000)	155 (4300...6000)
– степень сжатия	320 (1500...3900)	350 (1500...4200)
Максимальная мощность, кВт (мин ⁻¹)	бензин с октановым числом не менее 95	
Максимальный крутящий момент, Нм (мин ⁻¹)		
Топливо		
Система питания	непосредственный впрыск топлива	
Система впрыска (марка, тип)	Bosch, MED 17.1	
Блок управления (марка, тип)	8K1 907 115xx	
Турбокомпрессор (марка, тип)	INI (JH5IT), 06H 145 702xx	
Воздушный фильтр (марка, тип)	Audi, с сухим бумажным элементом 8K0 183 A	
Система зажигания	Audi, TSZ, электронная	
Катушки зажигания (марка, тип)	S3 x 4	
Свечи зажигания (марка, тип)	Audi, R0, R1, R5 или аналогичные, производства Bosch, NGK, Champion, Beru	
Система выпуска и нейтрализации отработавших газов	три или четыре глушителя; нейтрализатор отработавших газов	
Передний глушитель (марка, тип)	8K0 118 B или 8K0 118 C или 8K0 118 E	
Средний глушитель (марка, тип)	8K0 119 E или 8K0 119 J	
Задний глушитель (марка, тип)	8K0 120 F или 8K0 120 K (x2)	
Нейтрализатор (марка, тип)	8K0 178 F?	

РОСС RU.АЯ04.Е01632Р1

Двигатель (марка, тип)	AUDI AG				
	CAGA				
	четырёхтактный, с воспламенением от сжатия, с турбонаддувом и промежуточным охлаждением воздуха				
	CAG				
– обозначение на блоке двигателя	4, рядное				
– количество и расположение цилиндров	1968				
– рабочий объем, см ³	16.5				
– степень сжатия	105 (4200)				
Максимальная мощность, кВт (мин ⁻¹)	320 (1750...2500)				
Максимальный крутящий момент, Нм (мин ⁻¹)	дизельное				
Топливо	непосредственный впрыск топлива с общей рампой				
Система питания	03L 906 022xx				
Блок управления (марка, тип)	Bosch, 03L 130 755				
Топливный насос высокого давления (марка, тип)	Bosch, DLLA 162 P 40029				
Форсунки (марка, тип)	3K-Warner, KK3, KKK, BWTS, BV 43 B				
Турбокомпрессор (марка, тип)	1K0 183 A, с сухим бумажным элементом				
Воздушный фильтр (марка, тип)	два глушителя; нейтрализатор отработавших газов; фильтр твердых частиц				
Система выпуска и нейтрализации отработавших газов	8K0 119 A				
Передний глушитель (марка, тип)	8K0 120 A				
Задний глушитель (марка, тип)	8K0 178 B?				
Нейтрализатор (марка, тип)	8K0 181 B?				
Фильтр твердых частиц (марка, тип)					
Трансмиссия	механическая				
Сцепление (марка, тип)	фрикционное, сухое, одно- или двухдисковое				
Коробка передач (марка, тип)	FM6B 1001	FM6B 1002	FM6B 1003	FM6B 1004	FM6B 1005
	механическая, полностью синхронизированная, с ручным управлением				
– число передач	вперед – 6, назад – 1				
– передаточные числа:					
– I	3.400	3.778	3.778	3.778	3.778
– II	1.905	2.050	2.050	2.050	2.050
– III	1.276	1.321	1.321	1.321	1.321
– IV	0.941	0.970	0.970	0.970	0.970
– V	0.737	0.757	0.757	0.811	0.757
– VI	0.625	0.625	0.625	0.692	0.625
– 3.X.	3.100	3.333	3.333	3.333	3.333
Главная передача (марка, тип)	Audi, гипоидная				
– передаточное число	4.142	3.490	3.742	3.304	3.304

РОСС RU.АЯ04.Е01632Р1

Трансмиссия	механическая			
Сцепление (марка, тип)	фрикционное, сухое, одно- или двухдисковое			две многодисковые муфты, работающие в масляной ванне
	QM6B 2003	QM6B 2005	QM6B 2012	QD7B 5013
Коробка передач (марка, тип)	механическая, полностью синхронизированная, с ручным управлением			автоматическая, с возможностью ручного управления
– число передач	вперед – 6, назад – 1			вперед – 7, назад – 1
– передаточные числа:				
– I	3.778	3.778	3.400	3.692
– II	2.050	2.050	1.905	2.238
– III	1.321	1.321	1.276	1.559
– IV	0.970	0.970	0.941	1.175
– V	0.757	0.811	0.737	0.915
– VI	0.625	0.692	0.625	0.745
– VII				0.617
– 3.X.	3.333	3.333	3.100	2.944
Главная передача (марка, тип)	Audi, гипоидная			
– передаточное число	3.693	3.693	4.375	4.093

Трансмиссия	механическая			
Сцепление (марка, тип)	фрикционное, многодисковое, работающее в масляной ванне			
	FAVAW005	FAVW0010	FAVW0020	FAVW0030
Коробка передач (марка, тип)	автоматическая, бесступенчатая (вариатор с возможностью ручного управления)			
– число передач	вперед – передаточные числа не фиксированы, назад – 1			
– передаточные числа:				
– минимальное передаточное число вариатора	0.4			
– максимальное передаточное число вариатора	2.4			
– 3.X.	2.4			
Главная передача (марка, тип)	Audi, гипоидная			
– передаточное число	6.492	5.627	5.972	5.176

РОСС RU.АЯ04.Е01632Р1

Подвеска	
- передняя	независимая, многорычажная, пружинная, с гидравлическими амортизаторами и стабилизатором поперечной устойчивости
- задняя	независимая, на трапецеидальных рычагах, пружинная, с гидравлическими амортизаторами и стабилизатором поперечной устойчивости
Рулевое управление (марка, тип)	рулевой привод с гидроусилителем; рулевой механизм типа "шестерня – рейка"
Тормозные системы	
- рабочая	гидравлический двухконтурный привод с диагональным разделением на контуры, с усилителем, антиблокировочной системой (ABS), системой противоскольжения (ASR), электронной системой распределения тормозного усилия (EBV), электронной системой обеспечения курсовой устойчивости (ESP), тормозные механизмы всех колес – дисковые
- запасная	каждый контур рабочей тормозной системы
- стояночная	электромеханический привод тормозных механизмов задних колес

Шины	размерность	индекс несущей способности	категория скорости
	205/60 R16	92	V, W
	225/45 R18 (M+S)	95	H
	225/50 R17 (M+S)	94	H
	225/50 R17	94	V, Y
	225/55 R16 (M+S)	95	H
	225/55 R16	95	V, W, Y
	245/40 R18 (M+S)	93	H, V
	245/40 R18	93	V, W, Y
	245/40 R18 (M+S)	97	H
	245/45 R17	95	V, W, Y
	255/35 R19	96	Y
	265/30 R20	94	Y

РОСС RU.АЯ04.Е01632Р1

Оборудование транспортного средства	кондиционер (хладагент R134A); стояночный отопитель; универсальная модульная система Multi Media Interface (MMI); бортовой компьютер с системой голосового управления; навигационная система; подготовка под установку телефона; акустическая система для парковки с визуальной помощью на мониторе (APS); ACC-System система автоматического поддержания дистанции ("Адаптивный круиз-контроль"); система помощи при перестроении (Spurwechselassistent); ассистент начала движения на подъёме; система поддержания полосы движения; Audi Drive Select – возможность выбора режимов управляемости, динамики и комфорта езды в зависимости от пожеланий клиента; стереосистема; CD-проигрыватель, CD-членджер; TV - тюнер, аналоговый и цифровой; подъемно-сдвижной люк в крыше с электрическим приводом; система крепления детского сиденья "ISOFIX"; электронное противоугонное устройство; устройство дистанционного открывания ворот гаража; подушки безопасности; электронно-регулируемая подвеска; система контроля давления в шинах; система дистанционной электронной идентификации ключей; запуск двигателя нажатием кнопки на центральной консоли; электрорегулируемые зеркала заднего вида с обогревом, с автоматическим затемнением; многофункциональный руль; сиденья с вентиляцией, сиденья с памятью; фары с газоразрядными лампами; адаптивные фары; электронная блокировка дифференциала (EDS)
--	---

Соответствие автомобиля определенному экологическому классу определяется по коду производителя - Pr. Code, который указывается на наклейке в сервисной книжке автомобиля, копия наклейки расположена в багажном отсеке автомобиля в нише запасного колеса.

Экологический класс	Код производителя (Pr. Code)
4	0GG, 7MB, 7MG

AUDI B8

описание маркировки транспортных средств приведено в приложении 2.
общие виды транспортного средства на 1 листе приведены в приложении 3.

Зам.

А.В. Куликов

С.В. Пугачев

Действует с " 11 " января 2010 г.

РОСС RU.АЯ04.Е01632Р1

Приложение № 2 к "одобрению типа
транспортного средства"

ОПИСАНИЕ МАРКИРОВКИ ТРАНСПОРТНОГО СРЕДСТВА

1. Место расположения и форма знака соответствия:

На наклейке рядом с табличкой изготовителя или на табличке изготовителя.

Знак соответствия выполнен по ГОСТ Р 50460-92 с указанием номера данного "одобрения типа транспортного средства".

2. Место расположения таблички изготовителя:

В моторном отсеке, на опоре правой амортизационной стойки.

3. Место расположения идентификационного номера (VIN):

3.1. На табличке изготовителя.

3.2. В моторном отсеке, на опоре правой амортизационной стойки.

4. Структура и содержание идентификационного номера (номеров) транспортных средств:

1	2	3	4	5	6	7	8	9	10	11	12	13	14	15	16	17
X	W	8	?	?	?	8	K	?	?	?	?	?	?	?	?	?

поз. 1 - 3: Международный идентификационный код изготовителя (WMI):
"XW8" – ООО «ФОЛЬКСВАГЕН Груп Рус», Российская Федерация

поз. 4: переменный символ: буква Z или X или цифра от 0 до 9

поз. 5: переменный символ: буква Z или X или цифра от 0 до 9

поз. 6: переменный символ: буква Z или X или цифра от 0 до 9

поз. 7 - 8: обозначение типа транспортного средства: "8K" - B8

поз. 9: контрольный символ: буква Z или X или цифра от 0 до 9

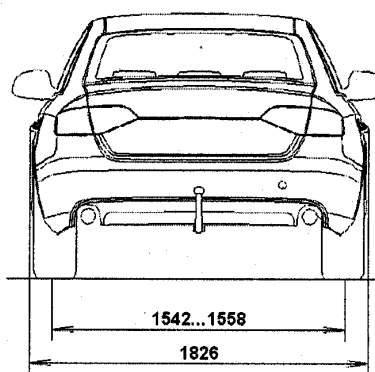
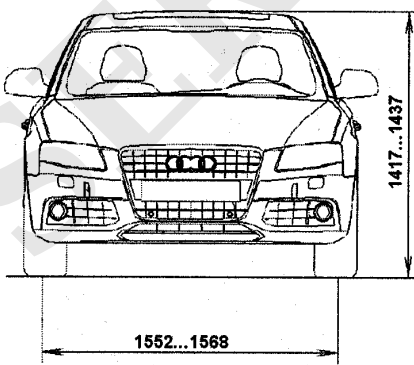
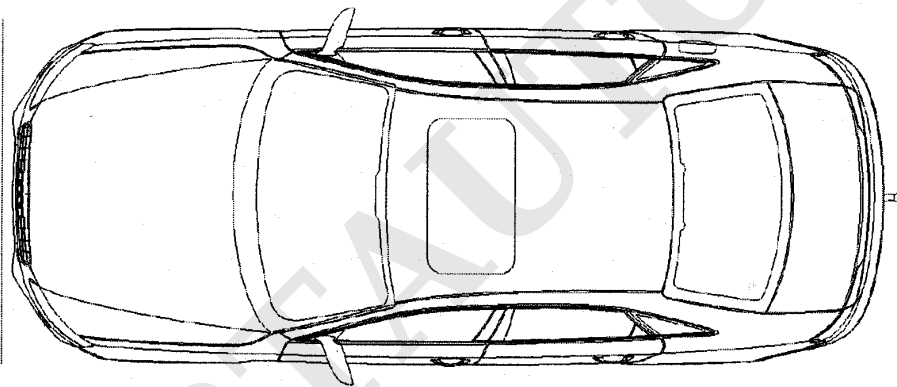
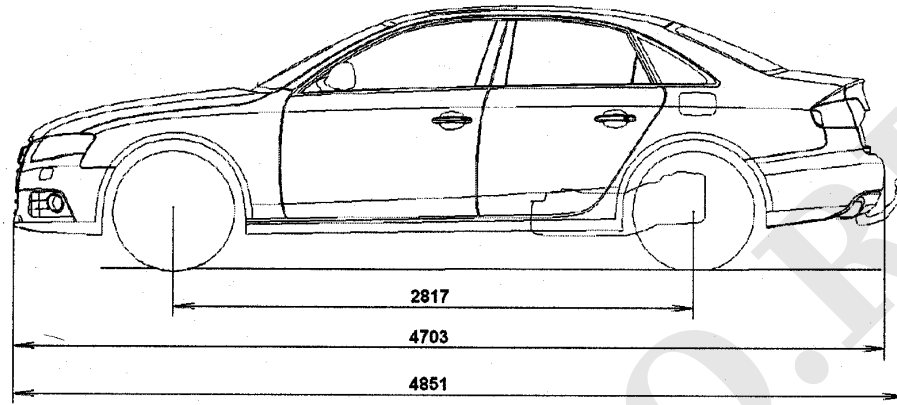
поз. 10: обозначение модельного года согласно ГОСТ Р 51980-2002

поз. 11: код завода-изготовителя: "G" или "E"

поз. 12 - 17: производственный номер транспортного средства

РОСС RU.АЯ04.Е01632Р1

Приложение № 3 к "одобрению типа транспортного средства"



AUDI B8 (A4)

