

Орган по сертификации
"Фонд поддержки потребителей" -ОС "МАДИ-ФОНД"
РОСС RU.0001.11MT20 от 14.12.99 г.
125829,г.Москва, Ленинградский пр-т,д.64, т. 155-04-45, 155-07-78

РОСС RU.MT20.E00361

30 мая 2003

Тип транспортного средства	автомобиль специальный аварийно-технический контактной сети модели 4851(4851-0000010)/АП7М-01 автомобиль специальный аварийно-технический трамвайный модели 485101 (4851-0000010-01) / АТ53Г-02
Шасси транспортного средства	ЗИЛ 433362
Категория транспортного средства	N2
Код ОКП	48 5354
Код VIN	с X8948510 __ _0AW4010 по X8948510 __ _0AW4029
Предприятие изготовитель и его адрес:	ОАО "Новомосковский машиностроительный завод" 301680, Тульская область, Новомосковский район, г. Сокольники

ОБЩИЕ ХАРАКТЕРИСТИКИ ТРАНСПОРТНОГО СРЕДСТВА

Колесная формула/ведущие колеса	4x2/ задние
Схема компоновки транспортного средства	капотная, расположение двигателя - переднее, продольное
Исполнение грузозачного пространства (тип кузова транспортного средства)	фургон цельнометаллический , с двустворчатой задней дверью, с внутренним освещением, - для 4851 / АП7М-01 - с подъемной рабочей площадкой на крыше - для 485101 / АТ53Г-02 - с подъемником , расположенным в грузовом отсеке кузова

РОСС RU.MT20.E00361

Кабина	433100, цельнометаллическая, двухдверная, трехместная	
	4851 / АП7М-01	485101 / АТ53Г-02
Габаритные размеры, мм		
- длина	7100	7200
- ширина		2500
- высота	4000	3400
База, мм		3800
Колея передних/задних колес, мм		1930/1850
Масса снаряженного транспортного средства, кг	7300	9060
Полная масса транспортного средства, кг	8080	9270
- на переднюю ось	2790	2320
- на заднюю ось	5290	6950
Буксировка прицепа не предусматривается		
Двигатель (марка, тип)	ЗИЛ-508.10 карбюраторный, четырехтактный, бензиновый	
- количество и расположение цилиндров	8, V - образное	
- рабочий объем, см ³	6000	
- степень сжатия	7,1	
Максимальная мощность, кВт(1/мин)	110(3200)	
Максимальный крутящий момент, Нм(1/мин)	402(1900)	
Топливо	неэтилированный бензин с октановым числом не менее 76	
Система питания	карбюраторная	
Карбюратор (марка, тип)	ЗИЛ, К-96	
Воздушный фильтр (марка, тип)	ВМ-21, инерционно-масляного типа	

РОСС RU.MT20.E00361

Система зажигания	бесконтактная, транзисторная
Катушка зажигания (марка, тип)	МЗАТЭ-2, 27.3705
Датчик-распределитель (марка, тип)	МЗАТЭ-2, 6851.3706
Свечи зажигания (марка, тип)	ЧКЗ или ЭЗАЭС, А11 или УАПО, А11-1
Система выпуска и нейтрализации отработавших газов	один глушитель, нейтрализатор отработавших газов
Глушитель (марка, тип)	ЛААЗ, 4331-1201010-31 или 130-1201010- Б, активно-реактивного типа
Нейтрализатор (марка, тип)	433360-1206010 или 1511.1206010 или 442160-1206010
Трансмиссия	механическая
Сцепление (марка, тип)	ЗИЛ 130, однодисковое, сухое, фрикционное с механическим приводом
Коробка передач (марка, тип)	СААЗ, механическая, с синхронизаторами на II-V передачах
- число передач	5 -вперед, 1 -назад
- передаточные числа коробки передач	
	I 7,18
	II 4,00
	III 2,40
	IV 1,38
	V 1,00
	3.X. 6,45
Главная передача (марка, тип)	ЗИЛ-130, одноступенчатая, гипоидная
- передаточное число главной передачи	6,33
Подвеска	
- передняя	ЗИЛ-4331, зависимая, на двух продольных полуэллиптических рессорах, с двумя гидравлическими телескопическими амортизаторами
- задняя	ЗИЛ-4331, зависимая, на двух продольных полуэллиптических рессорах , с двумя дополнительными рессорами

РОСС RU.MT20.E00361

Рулевое управление (марка, тип) ЗИЛ-433360, рулевой механизм «винт-гайка на циркулирующих шариках-рейка-сектор», с гидроусилителем

Тормозные системы

- рабочая (марка, тип) двухконтурная, с пневматическим приводом, с разделением на контуры по осям, с АБС, тормозные механизмы всех колес - барабанные

- запасная (марка, тип) привод от пружинных энергоаккумуляторов к тормозным механизмам задних колес

- стояночная (марка, тип) привод от пружинных энергоаккумуляторов к тормозным механизмам задних колес

Шины (размерность, марка, минимально допустимый индекс нагрузки, скоростная категория) 9.00 R 20, И-Н142Б-1, О-40БМ-1 или М-184
136/133
I

Дополнительное оборудование транспортного средства

стеклоочистители, система обдува и омыватель лобового стекла, отопитель кабины, система вентиляции, зеркала заднего вида, противосолнечные козырьки, звуковой сигнал, для 4851/АП7М-01 - специальный световой сигнал, аутригеры, двухколенная подъемная мачта с рабочей площадкой и механизмом ее поворота, для 485101 / АТ53Г-02 - аутригеры, гидроподъемник

Описание маркировки транспортных средств приведено в приложении № 2
Общий вид транспортных средств приведено в приложении № 3 на рис. 1

автомобиль специальный аварийно-технический контактной сети модели 4851(4851-0000010)/АП7М-01, автомобиль специальный аварийно-технический трамвайный модели 485101 (4851-0000010-01) / АТ53Г-02

Руководитель органа по сертификации
«МАДИ-Фонд»

..... А.М. Иванов
подпись

В.В. Шильдин

РОСС RU.MT20.E00361

Приложение № 2 к Одобрению типа
транспортного средства

ОПИСАНИЕ МАРКИРОВКИ ТРАНСПОРТНОГО СРЕДСТВА

1. Место расположения и форма знака соответствия - на специальной табличке , рядом с табличкой предприятия-изготовителя. Знак соответствия выполнен по ГОСТ Р 50460-92 с указанием номера данного Одобрения типа транспортного средства.
2. Место расположения таблички предприятия-изготовителя - в кузове- фургоне, на переборке справа по ходу движения
3. Место расположения идентификационного номера (код VIN):
 - 3.1. На табличке предприятия- изготовителя.
 - 3.2. На раме справа
4. Структура и содержание идентификационного номера транспортного средства:

1	2	3	4	5	6	7	8	9	10	11	12	13	14	15	16	17
X	8	9	4	8	5	1	0	?	?	0	A	W	4	?	?	?

- Поз. 1-3: международный идентификационный код изготовителя (X89 для ОАО "Новомосковский машиностроительный завод") , применяется совместно с поз. 12-14
- Поз. 4-9: 48510? - описательная часть - тип транспортного средства (485100 - для автомобиля модели 4851, 485101 - для автомобиля модели 485101)
- Поз. 10: ? - год выпуска (2 - 2002 г., 3 - 2003 г.)
- Поз. 11: 0 - постоянная цифра для автомобилей моделей 4851, 485101
- Поз. 12-14: обозначение, применяющееся совместно с международным идентификационным кодом предприятия-изготовителя (WMI), цифра "9" на третьей позиции которого, и знаки на 12, 13 и 14 позициях - "AW4" указывают, что годовой объем производства транспортных средств данного типа на данном предприятии не превышает 500 шт. в год
- Поз. 15-17: ? - производственный номер транспортного средства (с 010 по 029)

Остальная маркировка автомобиля соответствует маркировке базового шасси и располагается в местах, указанных в руководстве по эксплуатации ЗИЛ 433362

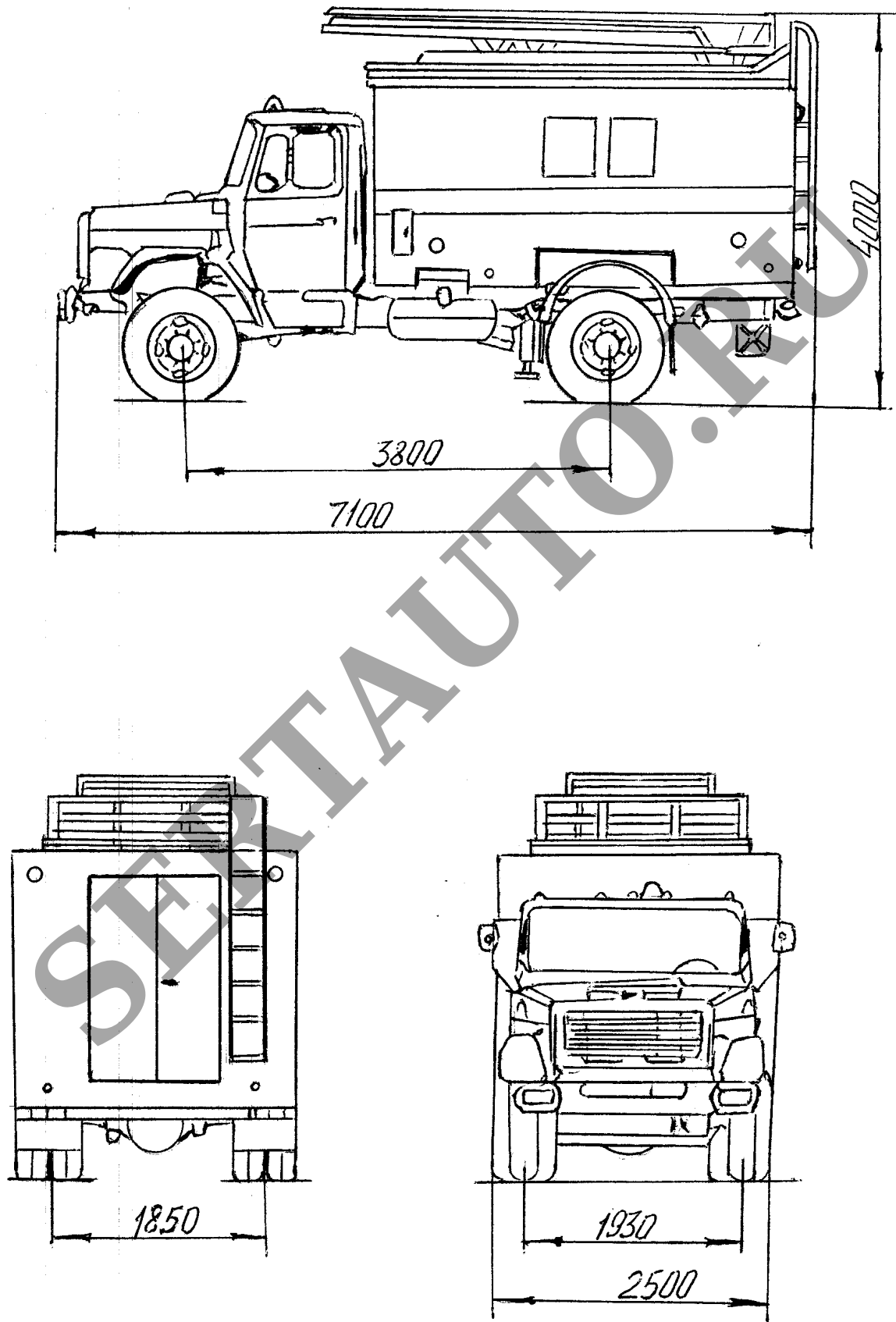


Рис.1. Автомобиль специальный аварийно-технический контактной сети
модели 4851(4851-0000010)/АП7М-01 на шасси ЗИЛ 433362

Приложение №3 к Одобрению типа
транспортного средства
№ РОСС RU.MT20.E00361

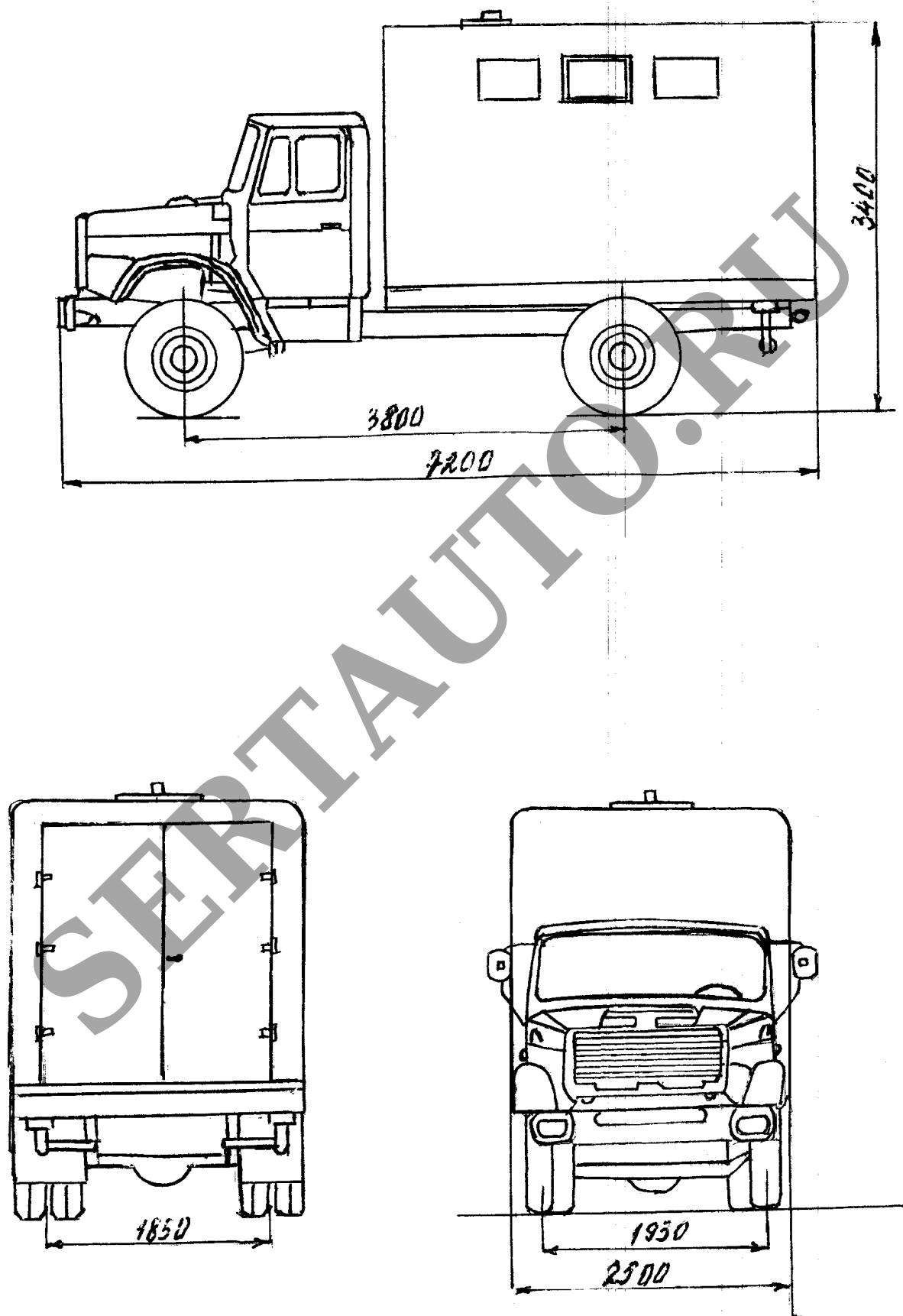


Рис.2. Автомобиль специальный аварийно-технический трамвайный
модели 485101 (4851-0000010-01) / АТ53Г-02 на шасси ЗИЛ 433362