

ОРГАН ПО СЕРТИФИКАЦИИ
Межотраслевой фонд "Сертификация автотранспорта САТР" ("САТР-ФОНД")
№ РОСС RU.0001.11MT02 от 04.06.2009 г.
125480, г. Москва, ул. Героев Панфиловцев, 24 (тел. 454-42-27)

РОСС RU.MT02.E06553P1

2010
14 июня

Марка транспортного средства	AUDI
Тип транспортного средства	8R
Модификации	-
Коммерческое наименование	Q5
Категория транспортного средства	M₁G
Код ОКП	45 1481
Код VIN	XW8???8R?...
Экологический класс	4
Заявитель, изготовитель и его адрес	ООО "ФОЛЬКСВАГЕН Груп Рус", 248926, г. Калуга, ул. Автомобильная, д. 1, Российская Федерация
Поставщик комплектов для сборки и его адрес	AUDI AG, D-85045, Ingolstadt, Germany

ОБЩИЕ ХАРАКТЕРИСТИКИ ТРАНСПОРТНОГО СРЕДСТВА

Колесная формула / ведущие колеса	4 x 4 / все
Схема компоновки транспортного средства	полноприводная; расположение двигателя - переднее продольное
Тип кузова / количество дверей	цельнометаллический, несущий, универсал / 5
Количество мест спереди / сзади	2 / 2 или 3
Габаритные размеры, мм	
– длина	4629 (4743 – с установленным сцепным устройством)
– ширина	1898...1934
– высота	1643...1663
База, мм	2815
Колея передних / задних колес, мм	1622...1646 / 1621...1645

РОСС RU.MT02.E06553P1

Двигатель	Масса снаряженного транспортного средства, кг (по ГОСТ Р 52051-2003)	Полная масса транспортного средства, кг	Максимальная допустимая масса, приходящаяся		Допустимая полная масса прицепа	
			на переднюю ось, кг	на заднюю ось, кг	прицеп без тормозов, кг	прицеп с тормозами, кг
CCWA	1865...2135	2445...2490	1280	1320	750	2000
CDNC	1695...2035	2275...2365	1150...1190	1245...1310	750	2000
CALB	1795...2075	2375...2415	1235	1315	750	2000

Двигатель (марка, тип)	Audi	
	CDNC	CALB
	четырехтактный, бензиновый	
– обозначение на блоке двигателя	CDN	CAL
– количество и расположение цилиндров	4, рядное	6, V – образное
– рабочий объем, см ³	1984	3197
– степень сжатия	9.8	12.5
Максимальная мощность, кВт (мин ⁻¹)	155 (4300...6000)	199 (6500)
Максимальный крутящий момент, Нм (мин ⁻¹)	350 (1500...4200)	330 (3000...5000)
Топливо	бензин с октановым числом не менее 95	
Система питания	непосредственный впрыск топлива в камеру сгорания	
Система впрыска (марка, тип)	Bosch MED 17.1	Siemens, SIMOS 8.2
Блок управления впрыском топлива (марка, тип)	8R0 907 115xx	8R0 907 559xx
Турбокомпрессор (марка, тип)	INI (JH5IT), 06H 145 702xx	–
Воздушный фильтр (марка, тип)	Audi, 8K0 183 A	Audi, 8K0 183
	с бумажным элементом	
Система зажигания	Audi, TSZ, микропроцессорная	
Катушки зажигания (марка, тип)	S3 (x4)	S3 (x6)
Свечи зажигания (марка, тип)	Audi, R0, R1, R5 или аналогичные Bosch, NGK, Champion, Beru	
Система выпуска и нейтрализации отработавших газов	четыре или пять глушителей; один нейтрализатор отработавших газов	
Передние глушители (марка, тип)	8K0 118 C / B	8K0 118 (x2)
Средний глушитель (марка, тип)	8K0 119 J	8K0 119 H
Задние глушители (марка, тип)	8K0 120 A (x2)	8R0 120 A (x2)
Нейтрализатор (марка, тип)	8K0 178F?	8K0 178D? (x2)

РОСС RU.MT02.E06553P1

Двигатель (марка, тип)	Audi, CCWA, четырехтактный дизель с турбонаддувом и промежуточным охлаждением воздуха
– обозначение на блоке двигателя	CCW
– количество и расположение цилиндров	6, V-образное
– рабочий объем, см ³	2967
– степень сжатия	16.8
Максимальная мощность, кВт (мин ⁻¹)	176 (4000...4400)
Максимальный крутящий момент, Нм (мин ⁻¹)	500 (1500...3000)
Топливо	дизельное
Система питания	непосредственный впрыск топлива
Блок управления впрыском топлива (марка, тип)	8R0 907 401 xx
ТНВД (марка, тип)	Bosch, 059 130 755
Форсунки (марка, тип)	Bosch, DLLA 158 P 40023, DLLA 158 P 40030
Турбокомпрессор (марка, тип)	3K – Warner, KK3, KKK, BWTS GTB 2260 VK
Воздушный фильтр (марка, тип)	8K0 183, с бумажным элементом
Система выпуска и нейтрализации отработавших газов	один глушитель; система нейтрализации отработавших газов
Глушитель (марка, тип)	8R0 120 C?
Нейтрализаторы (марка, тип)	8K0 178 E?
Фильтр твердых частиц (марка, тип)	8K0 181 C?

для автомобилей с двигателем:	CDNC	CCWA	CALB, CDNC
Трансмиссия		механическая	
Сцепление (марка, тип)	сухое, однодисковое	две многодисковые муфты, работающие в масле	
Коробка передач (марка, тип)	QM6B2017	QD7B5016	QD7B5017
	полностью синхронизированная, с ручным управлением	автоматическая, с возможностью ручного управления	
– число передач вперед	6	7	
– число передач назад	1	1	
– передаточные числа			
I -	3.778	3.692	3.692
II -	2.050	2.136	2.238
III -	1.321	1.405	1.559
IV -	0.970	0.977	1.175
V -	0.811	0.745	0.915
VI -	0.692	0.574	0.745
VII -	—	0.462	0.617
З.Х. -	3.333	2.944	2.944
Главная передача (марка, тип)		AUDI, гипоидная	
– передаточное число	4.375	4.657	4.657

РОСС RU.MT02.E06553P1

Подвеска				
– передняя		независимая, рычажная, пружинная, с гидравлическими амортизаторами, со стабилизатором поперечной устойчивости, по заказу – с регулируемыми амортизаторами		
– задняя		независимая, рычажная, пружинная, с гидравлическими амортизаторами, со стабилизатором поперечной устойчивости, по заказу – с регулируемыми амортизаторами		
Рулевое управление (марка, тип)		Audi, рулевой механизм типа "шестерня-рейка", с гидроусилителем		
Тормозные системы				
– рабочая		гидравлический двухконтурный привод с диагональным разделением на контуры, с АБС, с электронным распределением тормозного усилия (EBV), с усилителем экстренного торможения; тормозные механизмы всех колес - дисковые		
– запасная		каждый контур рабочей тормозной системы		
– стояночная		электромеханический привод к тормозным механизмам задних колес		
Шины	Марка	Размер	Индекс несущей способности	Категория скорости
	–	235/55 R19	101	V, W
	–	235/60 R18	103	V, W
	–	235/65 R17 (M+S)	104	H
	–	235/65 R17	104	V, W
	–	255/45 R20	101	V, W

Оборудование транспортного средства

Климат-контроль (хладагент R134a), холодильник, автономный отопитель с дистанционным управлением, обогрев передних и задних сидений, подстаканник с подогревом/охлаждением, система курсовой устойчивости (ESP), противобуксовочная система (ASR), система люков Open Sky, универсальная модульная система Multimedia Interface (MMI): бортовой компьютер, гибридный TV - тюнер (аналоговый/цифровой сигнал), CD-чейнджер, стереомагнитола, цифровой радиоприемник, CD/DVD-проигрыватель, "Audi music"- интерфейс для подключения iPod-аудиосистем (AMI), акустическая система парковки (APS), система автоматического поддержания дистанции ("Адаптивный круиз-контроль") (ACC), подготовка под установку мобильного телефона, навигационная система, система крепления детского сидения "ISOFIX", датчики освещенности и дождя, система дистанционного управления воротами гаража (HomeLink), система для крепления багажа на крыше и багажный контейнер, багажник для перевозки велосипедов, съемный чехол для лыж и сноубордов, система помощи при смене ряда движения (Side assist), система помощи для сохранения полосы движения, подушки безопасности, система дистанционной электронной идентификации ключей (Advanced Key), многофункциональное рулевое колесо с функцией ручного переключения передач для автоматической КПП, адаптивные фары, система "старт-стоп"

РОСС RU.MT02.E06553P1

SERTAUTO.RU

AUDI 8R

Описание маркировки транспортного средства приведено в приложении № 2.
Общий вид транспортного средства на одном листе приведен в приложении № 3.

Б.В. Кисуленко**С.В. Пугачев**

Действует с " 11 " января 2010 г.

Приложение № 2 к "одобрению типа транспортного средства"

ОПИСАНИЕ МАРКИРОВКИ ТРАНСПОРТНОГО СРЕДСТВА

1. Место расположения и форма знака соответствия:

На наклейке, расположенной в багажном отделении в нише запасного колеса или рядом с табличкой изготовителя или на табличке изготовителя.

Знак соответствия выполнен по ГОСТ Р 50460-92 с указанием номера данного "одобрения типа транспортного средства".

2. Место расположения таблички изготовителя:

На перегородке, отделяющей салон от моторного отсека, с правой стороны.

3. Место расположения идентификационного номера (VIN):

3.1. На табличке изготовителя.

3.2. В подкапотном пространстве, над правым колесом.

4. Структура и содержание идентификационного номера (номеров) транспортных средств:

1	2	3	4	5	6	7	8	9	10	11	12	13	14	15	16	17
X	W	8	?	?	?	8	R	?	?	?	?	?	?	?	?	?

поз. 1 - 3: Международный код изготовителя (WMI):

XW8 – ООО "ФОЛЬКСВАГЕН Груп Рус", Российская Федерация.

поз. 4 - 6: Постоянная часть идентификационного номера **Z** или **X** или контрольное число **от 0 до 9**.

поз. 7 - 8: Тип транспортного средства: **8R**.

поз. 9: Постоянная часть идентификационного номера **Z** или **X** или контрольное число **от 0 до 9**.

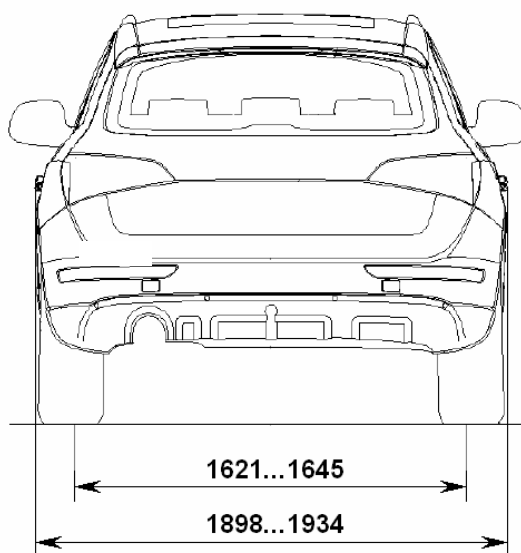
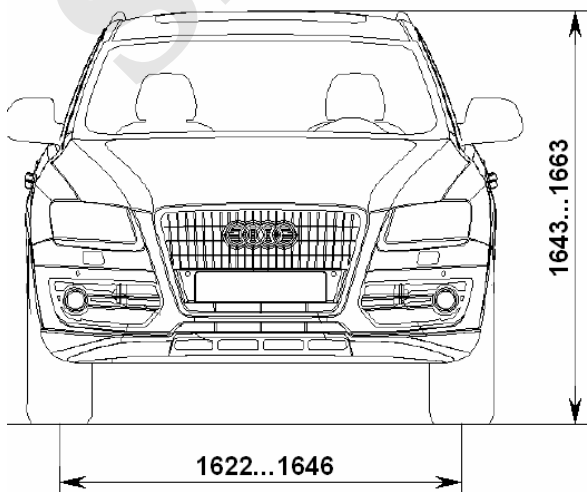
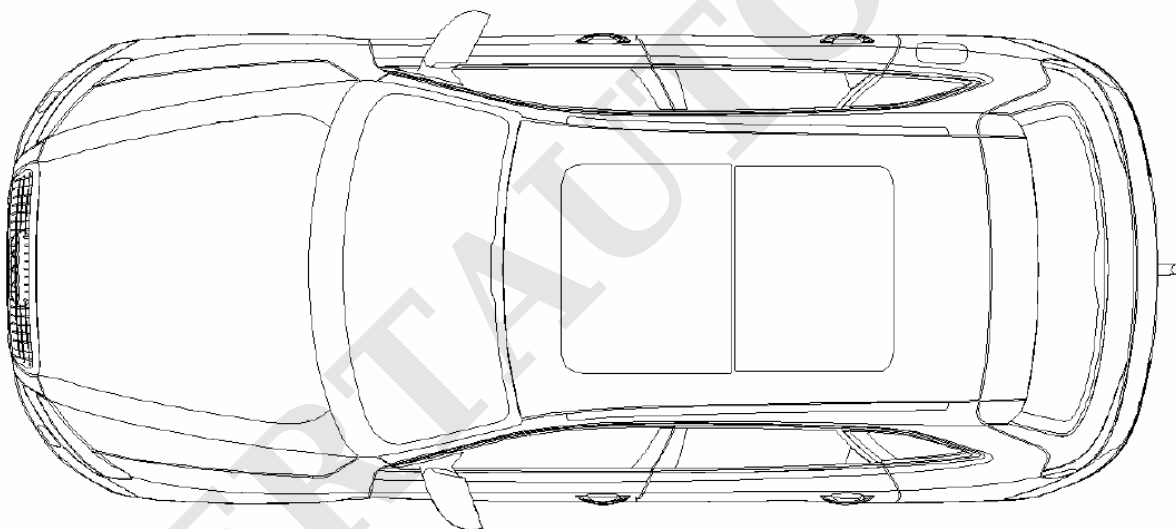
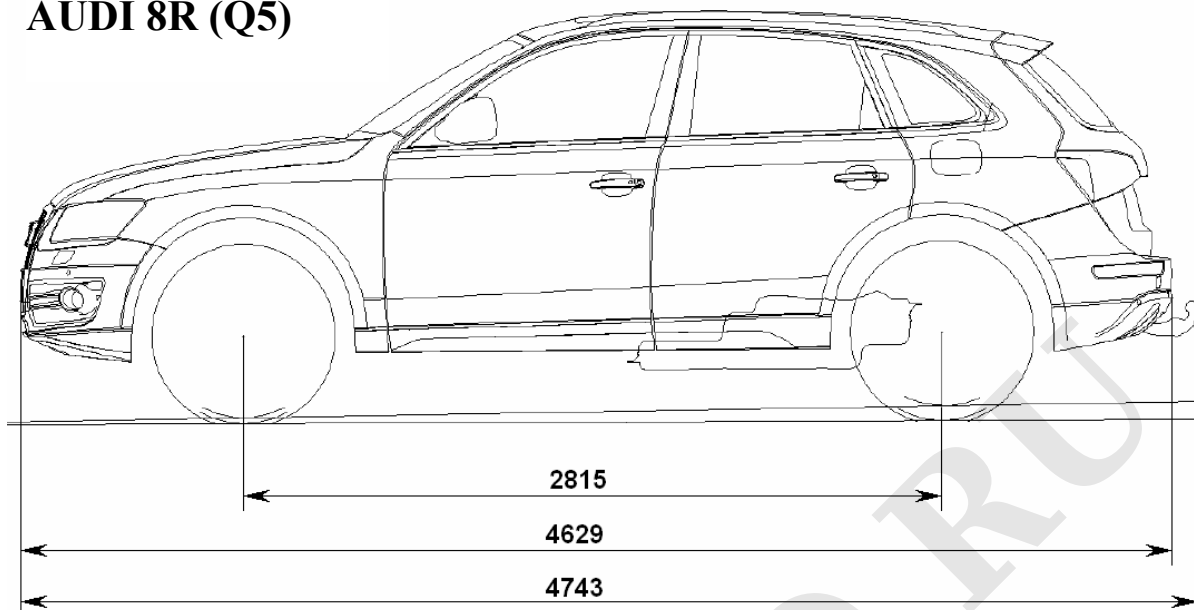
поз. 10: Обозначение модельного года согласно ГОСТ Р 51980-2002.

поз. 11: Обозначение местонахождения завода-изготовителя:

G, E – Калуга, Российская Федерация.

поз. 12 - 17: Производственный номер транспортного средства.

AUDI 8R (Q5)



Приложение № 3 к "одобрению типа транспортного средства" № РОСС RU.МТ02.Е06553Р1

Страница для заполнения полей данных:

ОТТС № **РОСС RU.МТ02.Е06553Р1**
Бланк № 0045038

SERTAUTO.RU