

РОССИЙСКАЯ ФЕДЕРАЦИЯ
ОДОБРЕНИЕ ТИПА ТРАНСПОРТНОГО СРЕДСТВА

0008666

№ Е-DE.MT02.B.00066.П1Р1

Срок действия с 16 апреля 2014 по 20 сентября 2016

ОРГАН ПО СЕРТИФИКАЦИИ

механических транспортных средств и прицепов, их составных частей и предметов оборудования
"САТР-ФОНД" Межотраслевого Фонда "Сертификация автотранспорта САТР" (ОС "САТР-ФОНД")
125480, г. Москва, ул. Героев Панфиловцев, 24, ОГРН: 1027739132530
№ РОСС RU.0001.11MT02 от 04.06.2009 г. до 04.06.2014 г.
тел.: (495) 454-42-27, факс: (495) 454-72-12, e-mail: mail@satrfond.ru

ТРАНСПОРТНЫЕ СРЕДСТВА

МАРКА	AUDI
КОММЕРЧЕСКОЕ НАИМЕНОВАНИЕ	RS7, RS6 Avant
ТИП	4G
МОДИФИКАЦИИ	-
КАТЕГОРИЯ	M ₁
ЭКОЛОГИЧЕСКИЙ КЛАСС	5
КОД ОКП / ТН ВЭД	45 1481 / 8703 24
ЗАЯВИТЕЛЬ И ЕГО АДРЕС	Общество с ограниченной ответственностью "ФОЛЬКСВАГЕН Груп Рус" (ООО "ФОЛЬКСВАГЕН Груп Рус"), 248926, г. Калуга, ул. Автомобильная, д. 1, Российская Федерация, ОГРН: 1025005336564, тел.: (499) 957-00-00, факс: (499) 271-07-10
ИЗГОТОВИТЕЛЬ И ЕГО АДРЕС	Quattro GmbH, D-74148, Neckarsulm, Germany тел. + 49 841-89-0, факс + 49 841-89-32524
ПРЕДСТАВИТЕЛЬ ИЗГОТОВИТЕЛЯ И ЕГО АДРЕС	Общество с ограниченной ответственностью "ФОЛЬКСВАГЕН Груп Рус" (ООО "ФОЛЬКСВАГЕН Груп Рус"), 248926, г. Калуга, ул. Автомобильная, д. 1, Российская Федерация, ОГРН: 1025005336564, тел.: (495) 258-39-01, факс: (499) 271-08-75
СБОРОЧНЫЕ ЗАВОДЫ И ИХ АДРЕСА	AUDI AG, D-74148, Neckarsulm, Germany AUDI AG, D-85045, Ingolstadt, Germany
ПОСТАВЩИК СБОРОЧНЫХ КОМПЛЕКТОВ И ЕГО АДРЕС	-

соответствуют установленным в Российской Федерации требованиям технического регламента о безопасности колесных транспортных средств.

Действие данного ОДОБРЕНИЯ ТИПА ТРАНСПОРТНОГО СРЕДСТВА распространяется на серийно выпускаемую продукцию.

Данное ОДОБРЕНИЕ ТИПА ТРАНСПОРТНОГО СРЕДСТВА без приложений недействительно.



- Приложение № 1. Общие характеристики транспортного средства
- Приложение № 2. Перечень документов, явившихся основанием для оформления ОДОБРЕНИЯ ТИПА ТРАНСПОРТНОГО СРЕДСТВА
- Приложение № 3. Описание маркировки транспортного средства
- Приложение № 4. Общий вид транспортного средства на двух страницах

ДОПОЛНИТЕЛЬНАЯ ИНФОРМАЦИЯ
отсутствует

Руководитель органа по сертификации



[Handwritten signature]
подпись

Б.В. Кисуленко
инициалы, фамилия

ОДОБРЕНИЕ ТИПА ТРАНСПОРТНОГО СРЕДСТВА УТВЕРЖДЕНО.

Внесена запись в реестр за № Е-DE.MT02.B.00066.ПР1 от 16 апреля 2014

Заместитель руководителя

РОССТАНДАРТА

наименование федерального органа исполнительной власти, выполняющего функции компетентного административного органа Российской Федерации в соответствии с Женевским Соглашением 1958 года



[Handwritten signature]
подпись

А.В. Зажигалкин
инициалы, фамилия

к Одобрению типа транспортного средства № E-DE.MT02.B.00066.П1Р1

ОБЩИЕ ХАРАКТЕРИСТИКИ ТРАНСПОРТНОГО СРЕДСТВА

для коммерческого наименования	RS7	RS6 Avant
Колесная формула / ведущие колеса	4 x 4 / все	
Схема компоновки транспортного средства	полноприводная	
Расположение двигателя	переднее продольное	
Тип кузова/количество дверей	цельнометаллический, несущий, хэтчбек / 5	цельнометаллический, несущий, универсал / 5
Количество мест для сидения	4 (первый ряд – 2, второй ряд – 2)	5 (первый ряд – 2, второй ряд – 3) или 4 (первый ряд – 2, второй ряд – 2)
Габаритные размеры, мм		
– длина	4969...5025	4974 (5087 ¹)
– ширина	1911	1936
– высота	1383...1430	1421...1492
База, мм	2917...2923	2917...2923
Колея передних / задних колес, мм	1631...1657 / 1625 ...1651	1654...1662/1655...1663
Масса транспортного средства в снаряженном состоянии, кг	1895...2200	1909...2215
Полная масса транспортного средства, кг (технически допустимая)	2505	2565
Максимальная осевая масса, кг (технически допустимая)		
– на переднюю ось	1275	1310
– на заднюю ось	1275	1360
Максимальная масса прицепа, кг		
– прицеп без тормозной системы	буксировка прицепа не предусмотрена	750
– прицеп с тормозной системой		2100

¹ с установленным сцепным устройством

Двигатель (марка, тип)	Audi, CRDB, четырехтактный, с искровым зажиганием
– обозначение на блоке двигателя	CRD
– количество и расположение цилиндров	8, V – образное
– рабочий объем цилиндров, см ³	3993
– степень сжатия	9.3
Максимальная мощность, кВт (мин ⁻¹) по Правилам ЕЭК ООН № 85	412 (5700...6700)
Максимальный крутящий момент, Н·м (мин ⁻¹)	700 (1750...5500)
Топливо	бензин с октановым числом не менее 98
Система питания (тип)	непосредственный впрыск топлива в камеру сгорания
Система впрыска (марка, тип)	MED 17.1
Блок управления (маркировка)	4G0 906 560 xx
Насос дросель воздуха (тип маркировка)	INI (JH5IT), 079 145 703 xx или 079 145 704 xx
Воздушный фильтр (тип, маркировка)	Audi, 4G0 183, с бумажным элементом
Глушитель шума выхлопа (маркировка)	4G0 183

к Одобрению типа транспортного средства № E-DE.MT02.B.00066.П1P1

Система зажигания (тип)	Audi / VW, TSZ, микропроцессорная
Катушки зажигания (маркировка)	S3 x 8
Свечи (маркировка)	VW, R1, R3, R5 или аналогичные Bosch, NGK, Champion, Beru
Система выпуска и нейтрализации отработавших газов	пять глушителей; система нейтрализации отработавших газов
Нейтрализаторы (маркировка)	4G0 178 E? (x2)
Глушители (маркировка)	
– 1 ступень	8K0 118 A (x2)
– 2 ступень	4G0 119 H / J / K
– 3 ступень	4G0 120 H (x2)
Трансмиссия (тип)	гидромеханическая
Сцепление (марка, тип)	–
Коробка передач (марка, тип)	QA8BK005, автоматическая
– число передач	вперед – 8, назад – 1
– передаточные числа	
I -	4.714
II -	3.143
III -	2.106
IV -	1.667
V -	1.285
VI -	1.000
VII -	0.839
VIII -	0.667
З.Х. -	3.317
Главная передача (тип, маркировка)	AUDI, гипоидная
– передаточное число	3.076

Подвеска

Передняя (описание) независимая, рычажная, пружинная или пневматическая, с возможностью регулирования дорожного просвета

Задняя (описание) независимая, рычажная, пружинная или пневматическая, с возможностью регулирования дорожного просвета

Рулевое управление (описание)

VW / Audi AG, с электрическим усилителем

– рулевой механизм
(тип, маркировка)

"шестерня - рейка", 4G2 423 055 N, 4G2 423 055 Q

Тормозные системы

Рабочая (описание)

гидравлический двухконтурный привод с диагональным разделением на контуры, с усилителем, с АБС, с электронным распределением тормозного усилия (EBV), с электронной системой обеспечения курсовой устойчивости (ESP); тормозные механизмы всех колес – дисковые

Запасная (описание)

каждый контур рабочей тормозной системы

Стояночная (описание)

электромеханический привод тормозных механизмов задних колес

– усилитель (маркировка)

4G0 612 107

– тормозные цилиндры (маркировка)

передние – 4G0 615 123/124, 4G0 615 123A/124A,
4G0 615 123B/124B;
задние – 4G0 615 403/404, 4G0 615 403A/404A



к Одобрению типа транспортного средства № E-DE.MT02.B.00066.П1P1

Шины	размерность	минимально допустимый индекс нагрузки	скоростная категория	статический радиус, мм
	235 / 55 R17	99	Y	326
	255 / 40 R19	100	Y	328
	255 / 45 R18	99	Y	326
	265 / 35 R20	99	Y	333
	275/30 R21	98	Y	336
	275 / 35 ZR20	102	Y	336
	285 / 30 ZR21	100	Y	339
	T 145/60 R20 105*	105	M	328

* Шина для временного использования

Оборудование транспортного средства

по заказу: климат-контроль, дополнительный отопитель, универсальная модульная система Multi Media Interface (MMI), проекционный дисплей, стереосистема, TV - тюнер, аналоговый и цифровой, CD-проигрыватель, DVD-чейнджер, подготовка под установку телефона, навигатор, устройство регулирования скорости (GRA), система противоскольжения (ASR), акустическая система парковки спереди и сзади с оптическим отображением, ACC-System система автоматического поддержания дистанции ("Адаптивный круиз-контроль"), ассистент перестроения Audi side assist, ассистент поддержания полосы движения Audi lane assist, система ночного видения, система экстренного торможения Brake Assist, система Start/Stop, подъемно-сдвижной люк в крыше с электрическим приводом, система крепления детского сиденья "ISOFIX", система контроля давления в шинах, электронное противоугонное устройство, устройство открывания ворот гаража, подушки безопасности, передние сиденья с вентиляцией и функцией массажа

Руководитель органа по сертификации



Подпись

Б.В. Кисуленко

инициалы, фамилия



**Перечень документов, явившихся основанием для оформления
ОДОБРЕНИЯ ТИПА ТРАНСПОРТНОГО СРЕДСТВА**

Элементы объектов технического регулирования, в отношении которых установлены требования безопасности	Наименование и происхождение документа, подтверждающего соответствие	Номер документа и дата выпуска
1	2	3
Выступающие части конструкции, п. 6 Раздела II технического регламента о безопасности колесных транспортных средств	Декларация, ООО "ФОЛЬКСВАГЕН Груп Рус", Российская Федерация	D-DE.MT27.B.00264 с 04.04.2013 г. по 03.04.2017 г.
Кондиционеры и холодильное оборудование, п. 7 Раздела II технического регламента о безопасности колесных транспортных средств	— " — "	— " — "
Возможность оснащения аппаратурой ГЛОНАСС, ГЛОНАСС/GPS, п. 8 Раздела II технического регламента о безопасности колесных транспортных средств	— " — "	— " — "
Интерфейс, п. 9 Раздела II технического регламента о безопасности колесных транспортных средств	— " — "	— " — "
Световозвращатели, Правила ЕЭК ООН № 3-02, включая дополнения 1-10	Сообщение, Kraftfahrt-Bundesamt, Germany	E1 48R-04 0676 Ext.03 от 07.02.2013 г.
Устройства для освещения заднего номерного знака, Правила ЕЭК ООН № 4-00, включая дополнения 1-14	— " — "	— " — "
Указатели поворота, Правила ЕЭК ООН № 6-01, включая дополнения 1-19	— " — "	— " — "
Габаритные огни, сигналы торможения, Правила ЕЭК ООН № 7-02, включая дополнения 1-16	— " — "	— " — "
Устойчивость к воздействию внешних источников электромагнитного излучения и электромагнитная совместимость, Правила ЕЭК ООН № 10-03	Сообщение, Ministere des Transports, Luxembourg	E13*10R00*10R03*10294*03 от 16.10.2012 г.

к Одобрению типа транспортного средства № E-DE.MT02.B.00066.П1Р1

1	2	3
Замки и петли дверей, Правила ЕЭК ООН № 11-03, включая дополнение 1	Сообщение, Kraftfahrt-Bundesamt, Germany	E1 11R-03 0340 Ext. 02 от 04.02.2013 г.
Травмобезопасность рулевого управления, Правила ЕЭК ООН № 12-04	— " — " —	E1 12R-04 0302 Ext. 01 от 19.09.2012 г.
Эффективность тормозных систем, Правила ЕЭК ООН № 13Н-00, включая дополнения 1-9	— " — " —	E1 13HR-00 0533 Ext. 00 от 14.12.2012 г. E1 13HR-00 0422 Ext. 00 от 19.07.2010 г. E1 13HR-00 0424 Ext. 00 от 19.07.2010 г. E1 13HR-00 0426 Ext. 00 от 09.08.2010 г. E1 13HR-00 0482 Ext. 00 от 15.09.2011 г.
Места крепления ремней безопасности, Правила ЕЭК ООН № 14-07, включая дополнение 1	Сообщение, RDW, The Netherlands	E4 14R-07 0296 Ext.02 от 29.11.2012 г.
Требования к ремням безопасности и оснащению удерживающими системами, Правила ЕЭК ООН № 16-06	Сообщение, Kraftfahrt-Bundesamt, Germany	E1 16R-06 1217 Ext.01 от 07.12.2012 г.
Прочность сидений и их креплений, подголовники сидений Правила ЕЭК ООН № 17-08	Сообщения, RDW, The Netherlands	E4 17RA-08 0258 Ext.02 от 29.11.2012 г. E4 17RA-08 0256 Ext.01 от 23.07.2010 г.
Передние противотуманные фары, Правила ЕЭК ООН № 19-03, включая дополнения 1 и 2	Сообщение, Kraftfahrt-Bundesamt, Germany	E1 48R-04 0676 Ext.03 от 07.02.2013 г.
Травмобезопасность внутреннего оборудования, Правила ЕЭК ООН № 21-01, включая дополнения 1-3	Сообщение, National Standards Authority of Ireland, Ireland	E24 21R-01 0044 Ext. 02 от 01.02.2013 г.
Фонари заднего хода, Правила ЕЭК ООН № 23-00, включая дополнения 1-15	Сообщение, Kraftfahrt-Bundesamt, Germany	E1 48R-04 0676 Ext.03 от 07.02.2013 г.
Травмобезопасность наружных выступов, Правила ЕЭК ООН № 26-03, включая дополнение 1	Сообщение, National Standards Authority of Ireland, Ireland	E24 26R-03 0031 Ext.03 от 13.09.2013 г.
Звуковые сигнальные приборы, Правила ЕЭК ООН № 28-00, включая дополнения 1-3	Сообщение, Kraftfahrt-Bundesamt, Germany	E1 28R-00 0557 Ext.01 от 22.10.2012 г.



к Одобрению типа транспортного средства № E-DE.MT02.B.00066.П1Р1

1	2	3
Оснащение шинами, Правила ЕЭК ООН № 30-02, включая дополнения 1-16*	Сертификаты, Орган по сертификации продукции Ассоциации Организаций "РОСШИНА", РОСС RU.0001.11HX12, Российская Федерация	C-DE.HX12.B.00153 с 24.02.2011 г. по 24.02.2015 г. C-DE.HX12.B.00134 с 11.02.2011 г. по 11.02.2015 г.
Пожарная безопасность, Правила ЕЭК ООН № 34-02, включая дополнения 1-3	Сообщение, Kraftfahrt-Bundesamt, Germany	E1 34R-02 0042 Ext.01 от 08.11.2012 г.
Расположение педалей управления, Правила ЕЭК ООН № 35-00, включая дополнение 1	— " — " —	E1 35R-00 0104 Ext.02 от 15.02.2013 г.
Лампы накаливания, Правила ЕЭК ООН № 37-03, включая дополнения 1-34	— " — " —	E1 48R-04 0676 Ext.03 от 07.02.2013 г.
Задние противотуманные огни, Правила ЕЭК ООН № 38-00, включая дополнения 1-14	— " — " —	— " — " —
Механизмы измерения скорости, Правила ЕЭК ООН № 39-00, включая дополнения 1-5	Сообщение, Ministere des Transports, Luxembourg	E13*39R00*39R00*9599*00 от 30.10.2012 г.
Оснащение безопасными стеклами, Правила ЕЭК ООН № 43-00, включая дополнения 1-12	Сообщение, Kraftfahrt-Bundesamt, Germany	E1 43R-00 2196 Ext. 03 от 15.10.2012 г.
Оснащение устройствами непрямого обзора, Правила ЕЭК ООН № 46-02, включая дополнения 1-4	— " — " —	E1 46R-02 2284 Ext. 02 от 04.02.2013 г.
Количество, месторасположение, характеристики и действие устройств освещения и световой сигнализации, Правила ЕЭК ООН № 48-04, включая дополнения 1-4	— " — " —	E1 48R-04 0676 Ext.03 от 07.02.2013 г.
Внешний шум, Правила ЕЭК ООН № 51-02, включая дополнения 1-6	— " — " —	E1 51R-02 11848 Ext. 00 от 09.11.2012 г.
Оснащение сцепными устройствами, Правила ЕЭК ООН № 55-01, включая дополнение 1	— " — " —	E1 55R-01 2288 Ext. 01 от 17.09.2013 г.
Оснащение шинами, Правила ЕЭК ООН № 64-02	— " — " —	E1 64R-02 0035 Ext.01 от 07.03.2013 г.
Стойчные огни, Правила ЕЭК ООН № 77-00, включая дополнения 1-12	— " — " —	E1 48R-04 0676 Ext.03 от 07.02.2013 г.

к Одобрению типа транспортного средства № E-DE.MT02.B.00066.П1Р1

1	2	3
Рулевое управление, Правила ЕЭК ООН № 79-01, включая дополнения 1-3	Сообщение, Kraftfahrt-Bundesamt, Germany	E1 79R-01 0990 Ext.02 от 01.03.2013 г.
Дневные ходовые огни, Правила ЕЭК ООН № 87-00, включая дополнения 1-14	— "—"	E1 48R-04 0676 Ext.03 от 07.02.2013 г.
Защита водителя и пассажира при фронтальном столкновении, Правила ЕЭК ООН № 94-01, включая дополнения 1-3	— "—"	E1 94R-01 0155 Ext.02 от 28.01.2013 г.
Защита водителя и пассажира при боковом столкновении, Правила ЕЭК ООН № 95-02, включая дополнение 1	— "—"	E1 95R-02 0166 Ext.01 от 26.11.2012 г.
Фары ближнего и дальнего света, Правила ЕЭК ООН № 98-00, включая дополнения 1-13	— "—"	E1 48R-04 0676 Ext.03 от 07.02.2013 г.
Газоразрядные источники света, Правила ЕЭК ООН № 99-00, включая дополнения 1-5	— "—"	— "—"
Фары ближнего и дальнего света, Правила ЕЭК ООН № 112-00, включая дополнения 1-12	— "—"	— "—"
Защита транспортного средства от несанкциониро- ванного использования, Правила ЕЭК ООН № 116-00, включая дополнения 1-2	Сообщения, Ministere des Transports, Luxembourg	E13*116R00*116R00*0709*01 от 08.10.2012 г. E13*116R00*116R00*0710*01 от 08.10.2012 г.
Уровень шума от качения шин, Правила ЕЭК ООН № 117-00*	Сертификаты, Орган по сертификации продукции Ассоциации Организаций "РОСШИНА", РОСС RU.0001.11HX12, Российская Федерация	C-DE.HX12.B.00153 с 24.02.2011 г. по 24.02.2015 г. C-DE.HX12.B.00134 с 11.02.2011 г. по 11.02.2015 г.
Угловые фары, Правила ЕЭК ООН № 119-00, включая дополнения 1-4	Сообщение, Kraftfahrt-Bundesamt, Germany	E1 48R-04 0676 Ext.03 от 07.02.2013 г.
Адаптивные системы переднего освещения, Правила ЕЭК ООН № 123-00	— "—"	— "—"
Передняя обзорность, Правила ЕЭК ООН № 125-00, включая дополнения 1-2	— "—"	E1 125R-00 0279 Ext. 03 от 05.02.2013 г.



1	2	3
Выбросы вредных (загрязняющих) веществ, Технический регламент "О требованиях к выбросам автомобильной техникой, выпускаемой в обращение на территории Российской Федерации, вредных (загрязняющих) веществ", пункт 8г: Правила ЕЭК ООН № 83-06 (Экологический класс 5)	Сертификат, Орган по сертификации Фонда содействия защите прав потребителей "Центр сертификации" (ОС "АТДП"), РОСС RU.0001.11MT27, Российская Федерация	C-DE.MT27.B.04410 от 21.05.2013 г. до 20.05.2017 г.
Внутренний шум, п. 2 Приложения 3 к техническому регламенту о безопасности колесных транспортных средств	— " — "	C-DE.MT27.B.04408 от 21.05.2013 г. до 20.05.2017 г.
Содержание вредных веществ в воздухе кабины водителя и пассажирского помещения транспортного средства, п. 3 Приложения 3 к техническому регламенту о безопасности колесных транспортных средств	— " — "	C-DE.MT27.B.04409 от 21.05.2013 г. до 20.05.2017 г.
Управляемость и устойчивость, п. 4 Приложения 3 к техническому регламенту о безопасности колесных транспортных средств	— " — "	C-DE.MT27.B.04412 от 21.05.2013 г. до 20.05.2017 г.
Вентиляция, отопление и кондиционирование, п. 6 Приложения 3 к техническому регламенту о безопасности колесных транспортных средств	— " — "	C-DE.MT27.B.04411 от 21.05.2013 г. до 20.05.2017 г.



к Одобрению типа транспортного средства № E-DE.MT02.B.00066.П1P1

1	2	3
Маркировка и возможность идентификации, Приложение 8 к техническому регламенту о безопасности колесных транспортных средств	Декларация, ООО "ФОЛЬКСВАГЕН Груп Рус", Российская Федерация	Д-DE.MT27.B.00265 с 04.04.2013 г. по 03.04.2017 г.

*) допускается установка шин, соответствующих критериям размерности, минимально допустимого индекса нагрузки, минимальной скоростной категории и имеющих отличные от указанных подтверждающие соответствие документы, при наличии на шинах маркировки по Правилам ЕЭК ООН № 30-02, а также по Правилам ЕЭК ООН № 117-00 (01, 02) или Директиве ЕС 92/23 (со знаком "s", подтверждающим соответствие требованиям в отношении шума шин), при условии предоставления в орган по сертификации информации об указанной маркировке.

Руководитель органа по сертификации



Б.В. Кисуленко
инициалы, фамилия



ОПИСАНИЕ МАРКИРОВКИ ТРАНСПОРТНОГО СРЕДСТВА

1. Место расположения и форма знака обращения на рынке:
 На табличке изготовителя или рядом с ней.
 Знак обращения на рынке выполнен в соответствии с Постановлением Правительства Российской Федерации от 19 ноября 2003 г. № 696.
2. Место расположения таблички изготовителя:
 В багажном отделении, с правой стороны или в моторном отсеке на видном месте или в проёме правой или левой передней двери.
3. Место расположения идентификационного номера:
 - 3.1. На табличке изготовителя.
 - 3.2. В подкапотном пространстве, рядом с опорой правого амортизатора.
4. Структура и содержание идентификационного номера (номеров) транспортных средств:

1	2	3	4	5	6	7	8	9	10	11	12	13	14	15	16	17
W	U	A	?	?	?	4	G	?	?	?	?	?	?	?	?	?

- поз. 1 - 3: Международный идентификационный код изготовителя (WMI):
 WUA – Quattro GmbH, Германия.
- поз. 4 - 6: Постоянная часть идентификационного номера Z или контрольная позиция – число от 0 до 9 или X.
- поз. 7 - 8: Обозначение типа транспортного средства: 4G.
- поз. 9: Постоянная часть идентификационного номера Z или контрольная позиция – число от 0 до 9 или X.
- поз. 10: Модельный год согласно Таблице 1 Приложения 8 к техническому регламенту о безопасности колесных транспортных средств.
- поз. 11: Код сборочного завода:
 A – Ingolstadt, Germany;
 N – Neckarsulm, Germany.
- поз. 12 - 17: Производственный номер транспортного средства.

Руководитель органа по сертификации

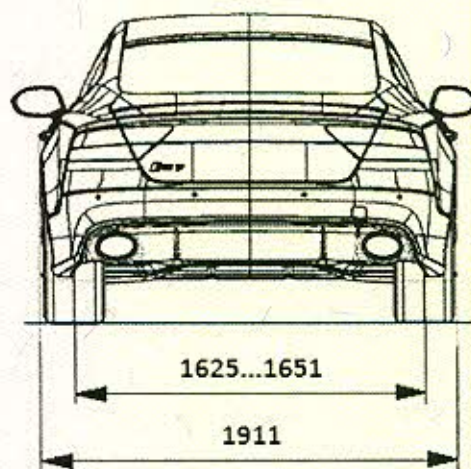
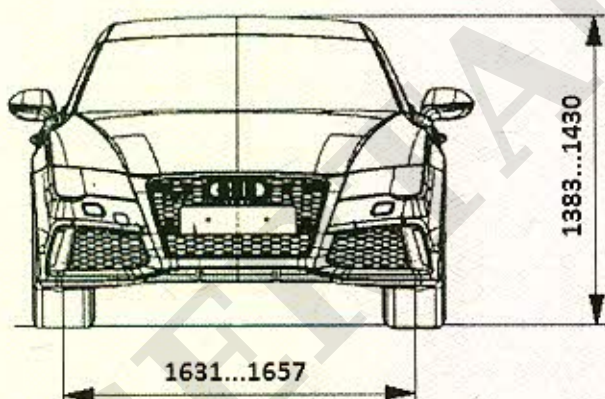
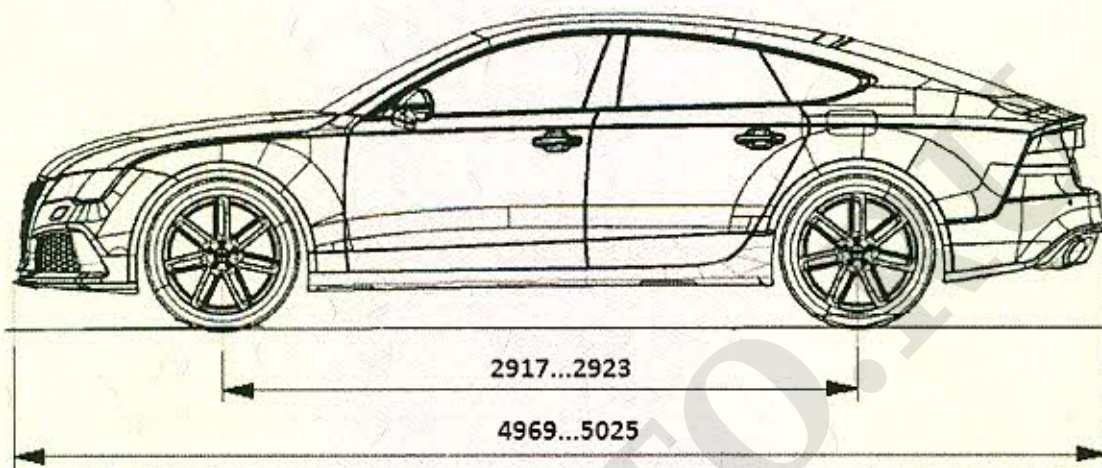


подпись

Б.В. Кисуленко
 инициалы, фамилия



ОБЩИЙ ВИД ТРАНСПОРТНОГО СРЕДСТВА
AUDI 4G (RS7)



ОБЩИЙ ВИД ТРАНСПОРТНОГО СРЕДСТВА
AUDI 4G (RS6 Avant)

