

Орган по сертификации  
"Фонд поддержки потребителей" -ОС "МАДИ-ФОНД"  
РОСС RU.0001.11MT20 от 14.12.99 г.  
125829,г.Москва, Ленинградский пр-т,д.64, т. 155-07-78, 155-04-45

РОСС CN.MT20.E00342

29 апреля 2003

Малая партия в количестве 50 шт.

Марка транспортного средства	GEELY
Тип транспортного средства	JL 100T-3A , JL 125T-5A , JL 150T-5 , JL 150T-6
Категория транспортного средства	L <sub>3</sub>
Код ТН ВЭД	8711 10
Код VIN	LB2 . . .
Предприятие изготовитель и его адрес	CHINA GEELY GROUP COMPANY LTD., Suite 15E, West Tower, 668 East Beijing Road Shanghai 200001, China

---

#### ОБЩИЕ ХАРАКТЕРИСТИКИ ТРАНСПОРТНОГО СРЕДСТВА

Количество и расположение колес	2 в ряд
Колесная формула / ведущие колеса	2x1 / заднее
Схема компоновки транспортного средства	расположение коленчатого вала двигателя - поперечное
Рама	трубчатая, сварная
Количество мест	2

---

POCC CN.MT20.E00342

	JL 100T-3A	JL 125T-5A	JL 150T-5	JL 150T-6
<b>Габаритные размеры, мм</b>				
- длина	2010	1860	1887	2110
- ширина	755	670	722	770
- высота	1065	1075	1054	1330
База, мм	1600	1400	1500	1575
Масса снаряженного транспортного средства, кг	120	110	106	150
Полная масса транспортного средства, кг	320	320	306	350
- на переднюю ось	120	120	106	150
- на заднюю ось	200	200	200	200
<b>Двигатель</b> (марка, тип)	Geely,	Geely,	Geely,	Geely,
	бензиновый, карбюраторный, четырехтактный, воздушного охлаждения			
- количество и расположение цилиндров	1, горизонтально			
- рабочий объем, см <sup>3</sup>	98,6	124	149,6	149,6
- степень сжатия	8,5	8,5	9,2	9,2
Максимальная мощность, кВт (мин <sup>-1</sup> )	6,9 (8000)	5,27 (8000)	5,4 (8000)	5,8 (8000)
Максимальный крутящий момент, Нм (мин <sup>-1</sup> )	13,4 (7000)	13,0 (7000)	13,0 (7000)	15,0 (7000)
Топливо	неэтилированный бензин с октановым числом не менее 92			
<b>Система питания</b>	карбюраторная, подача топлива самотеком			
Карбюратор (марка, тип)	Geely, PW8-17/Y	Geely, PW 11-9/Y	Geely, PW96-4/Q	Geely, PW96-4/Q
Воздушный фильтр (марка, тип)	Geely, TN 15, с сухим фильтрующим элементом			
<b>Система зажигания</b>	бесконтактная, транзисторная			
Катушка зажигания (марка, тип)	Geely, KL-15	Geely, KL-15	Geely, KL-11	Geely, KL-21
Коммутатор (марка, тип)	Geely, SR07-4	Geely, SR07-4	Geely, SR 13-3	Geely, SR04-4
Свечи зажигания (марка, тип)	CR9	CR9EIA 9	NGK CR10EK	R0256R-10

РОСС CN.MT20.E00342

	JL 100T-3A	JL 125T-5A	JL 150T-5	JL 150T-6
<b>Система выпуска и нейтрализации отработавших газов</b>	отражательно-абсорбционный глушитель			
Глушитель (марка, тип)	7AE	Geely 7AH	5DS	6BE- 2шт.
<b>Трансмиссия</b>	механическая			
Сцепление (марка, тип)	центробежное автоматическое			
Коробка передач (марка, тип)	автоматическая (вариатор)			
диапазон передаточных чисел	2,100- 0,798	2,150- 0,818	2,444- 0,829	2,444- 0,829
Главная передача (марка, тип)	двойная шестеренчатая			
- передаточное число главной передачи	10,123	10,092	6,76	6,76
<b>Подвеска</b>				
- передняя	телескопическая подпружиненная вилка с двумя телескопическими амортизаторами			
- задняя	пружинная, рычажная с амортизатором			
	двумя	одним	двумя	одним
<b>Рулевое управление (марка, тип)</b>	мотоциклетного типа			
<b>Тормозные системы</b>				
- рабочая (марка, тип):	с двухконтурным гидравлическим приводом, с разделением на контуры переднего и заднего колеса			
- переднее колесо	тормозной механизм -			
	барабанный	дисковый	дисковый	дисковый
- заднее колесо	тормозной механизм -			
	барабанный	барабанный	дисковый	барабанный
- стояночная (марка, тип)	нет			

РОСС CN.MT20.E00342

JL 100T-3A	JL 125T-5A	JL 150T-5	, JL 150T-6
------------	------------	-----------	-------------

**Шины**(переднее колесо, заднее колесо)

размерность,	2,75-18, 3.00-18	3.5-10, 3.5-10	110/90-12, 130/70-12	3.00-18, 130/90-15
минимально допустимый индекс нагрузки,	51/56	57/59	66/78	66/78
скоростная категория)	L	L	L	L

**Дополнительное оборудование транспортного средства**

зеркала заднего вида

Декларации о ввозимых на территорию Российской Федерации транспортных средствах данного типа (размер и отличительные признаки отдельных партий) передаются изготовителем ежемесячно (вне зависимости от факта поставки) в орган по сертификации. На основании этих деклараций выдаются заверенные копии данного "Одобрения типа транспортного средства".

Описание маркировки транспортного средства приведено в приложении №2  
Общие виды транспортных средств приведены в приложении №3, рис. 1, 2, 3, 4

Мотоциклы GEELY моделей^ JL 100T-3A , JL 125T-5A , JL 150T-5 , JL 150T-6

Руководитель органа по  
сертификации  
"МАДИ-Фонд"

..... А.М. Иванов  
подпись

В.В. Шильдин

РОСС CN.MT20.E00342

Приложение №2 к Одобрению типа  
транспортного средства

### ОПИСАНИЕ МАРКИРОВКИ ТРАНСПОРТНОГО СРЕДСТВА

1. Место расположения и форма знака соответствия - на специальной табличке, рядом с табличкой предприятия-изготовителя .  
Знак соответствия выполнен по ГОСТ Р 50460-92, под знаком соответствия указан год выпуска транспортного средства.
2. Место расположения таблички предприятия-изготовителя:  
на раме мотоцикла, с правой стороны
3. Место расположения идентификационного номера (код VIN):
  - 3.1. На табличке предприятия-изготовителя
  - 3.2. На раме
4. Структура и содержание идентификационного номера транспортных средств:

1	2	3	4	5	6	7	8	9	10	11	12	13	14	15	16	17
L	B	2	?	C	?	?	?	?	?	?	?	?	?	?	?	?

- Поз. 1-3: ?-международный идентификационный код изготовителя (LB2 - для GEELY GROUP COMPANY LTD., Китай )
- Поз. 4: ? - тип транспортного средства - специализация ( буква A,N, X, N, E, J, Y,G или Z)
- Поз. 5: C - тип двигателя ( C - четырехтактный, с воздушным охлаждением)
- Поз. 6: ? - номинальный рабочий объем двигателя, см3 ( G- 100, J- 125, K- 150)
- Поз. 7-8: ? - код конструктивных особенностей мотоцикла (цифры или буквы)
- Поз. 9: ? - инспекционный код
- Поз. 10: ? - год выпуска (2-2002 г., 3- 2003 г.)
- Поз. 11: ? - номер сборочной линии завода ( цифры от 1 до 9 или буквы A, B , C, D, E, F)
- Поз. 12: ? - месяц выпуска ( буквы A, B, C и т.д. по M включительно)
- Поз. 13-17: ? - производственный номер транспортного средства

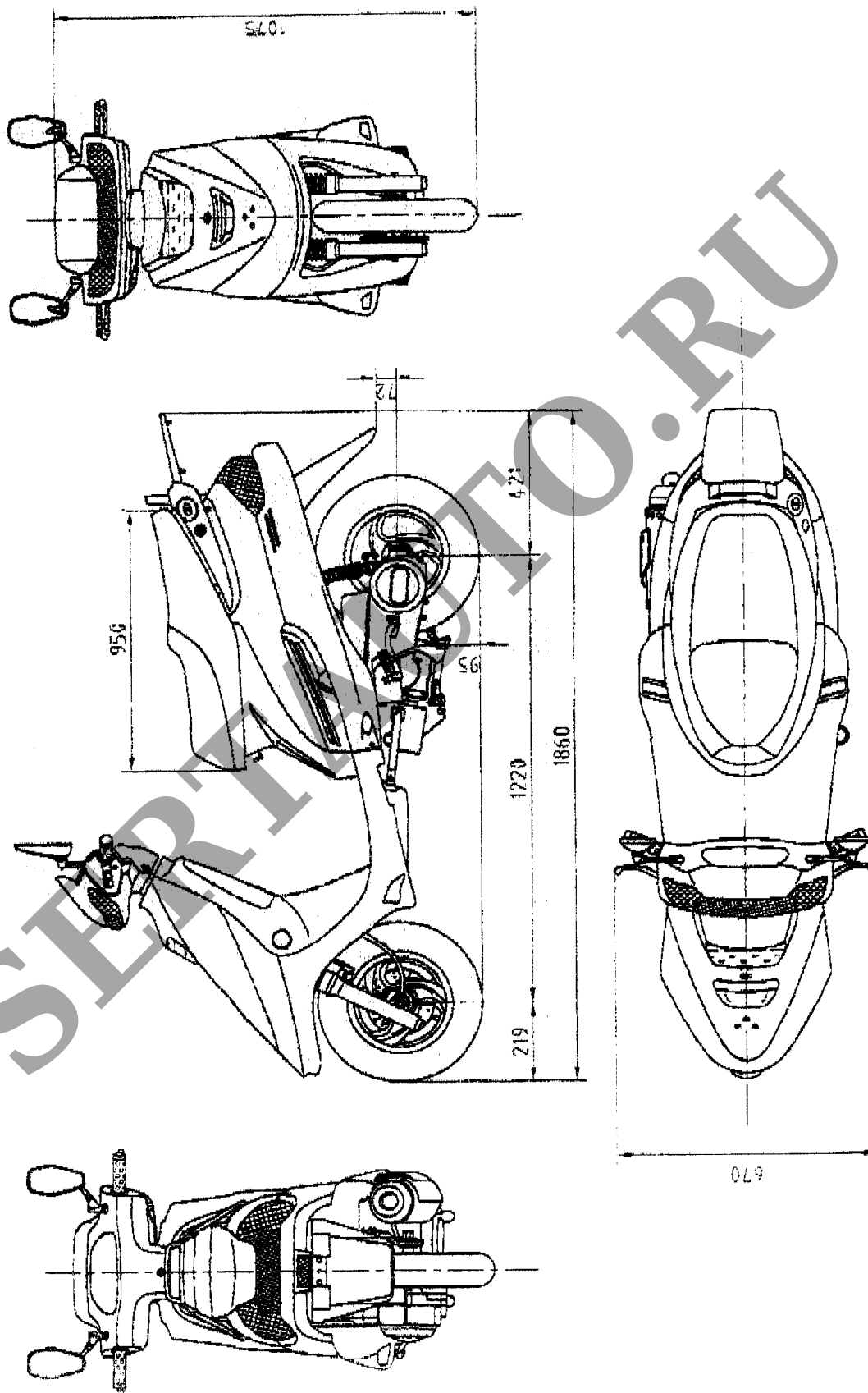


Рис.1. Мотоцикл GEELY JL 100T-3A

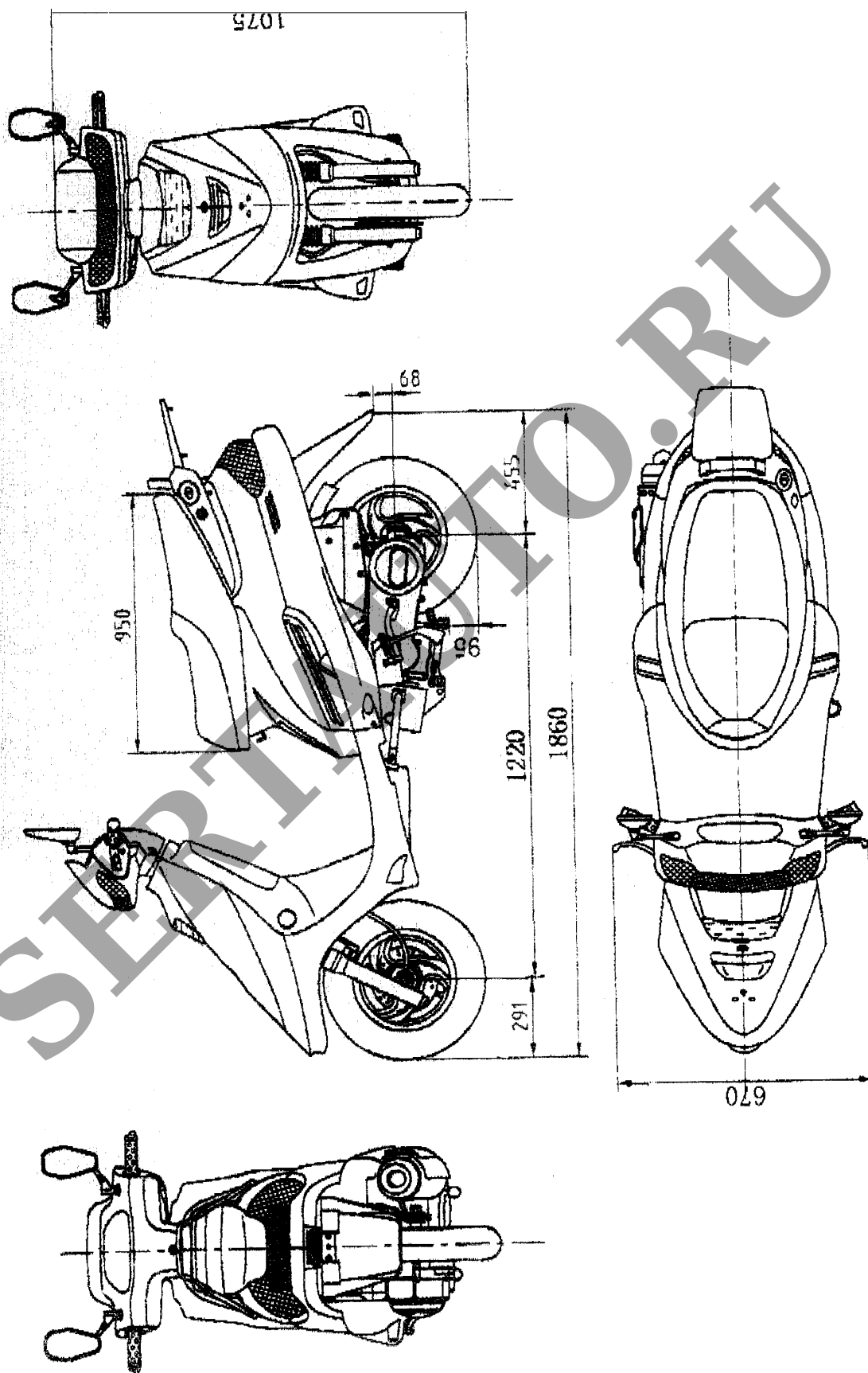


Рис.2. Мотоцикл GEELY JL 125T-5A

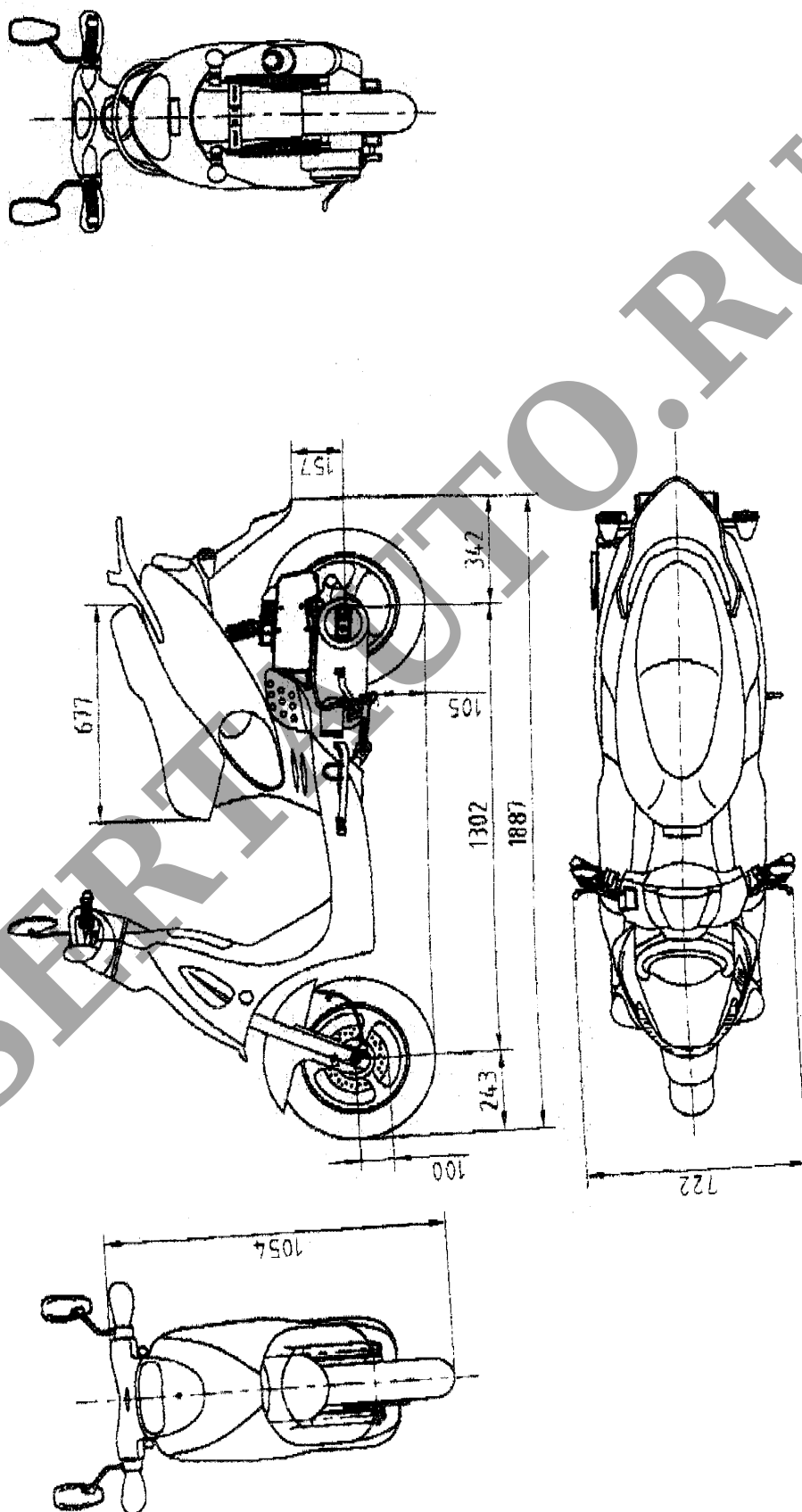


Рис.3. Мотоцикл GEELY JL 150T-5



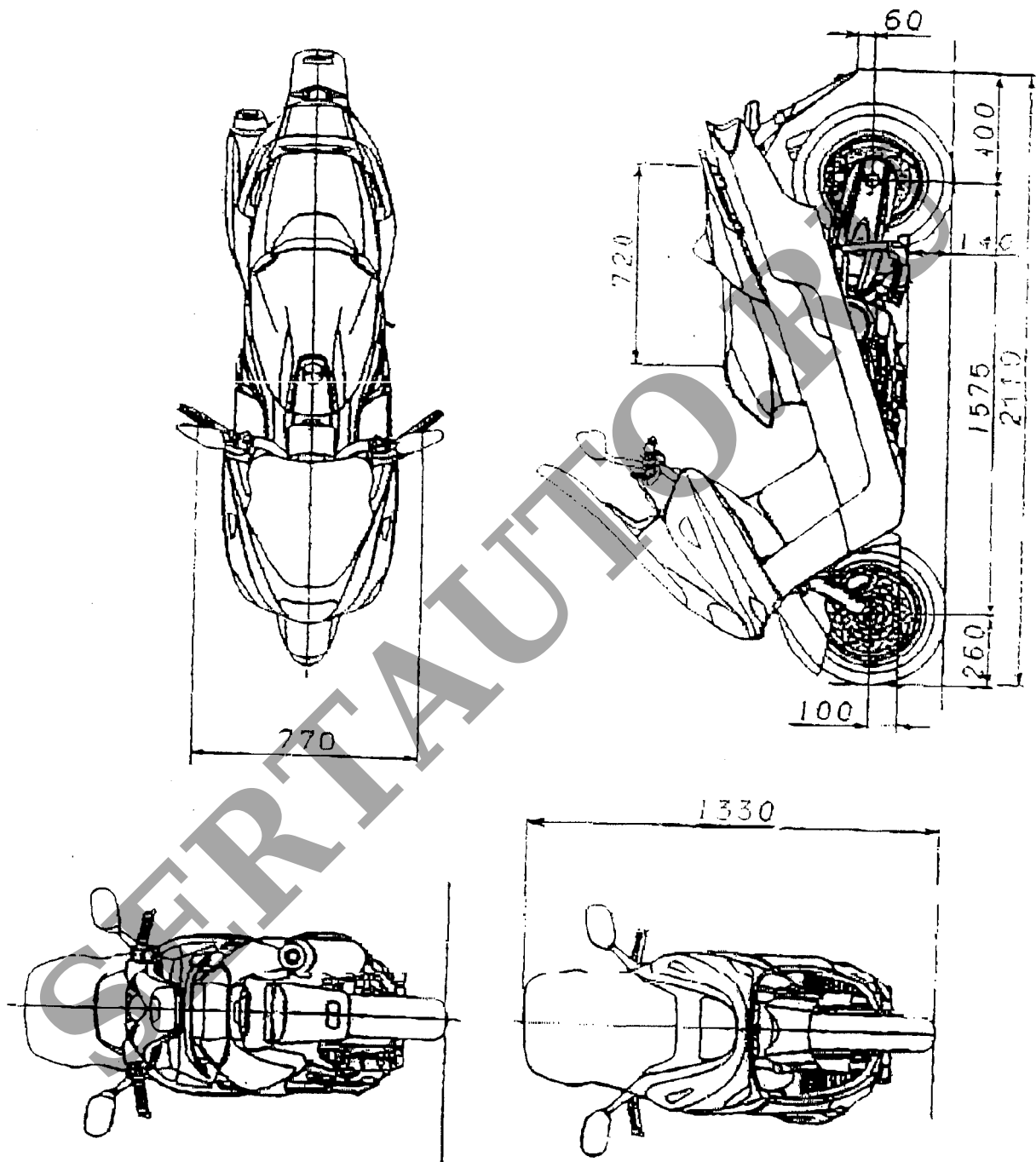


Рис.4. Мотоцикл GEELY JL 150T-6