

Орган по сертификации
“Фонд поддержки потребителей” –ОС “МАДИ-ФОНД”
РОСС RU.0001.11MT20 от 14.12.99 г.
125829,г.Москва, Ленинградский пр-т,д.64, т. 155-04-45, 155-07-78

РОСС RU.MT20.E00307

30 апреля 2003

Тип транспортного средства	автомобиль – топливозаправщик моделей 56591D (56591-0000010-01) / АТЗ-6 56591М (56591-0000010-02) / АТЗ-7
Шасси транспортного средства (базовый автомобиль)	ЗИЛ 433312, ЗИЛ 433112 (ЗИЛ 433310, ЗИЛ 433110) – для 56591М, ЗИЛ 433362 (ЗИЛ 433360) – для 56591D
Категория транспортного средства	N2
Код ОКП	45 2142
Код VIN	с X8956591 __ 0AE4022 по X8956591__ 0AE4033
Предприятие изготовитель и его адрес:	ОАО "Алексеевка Химмаш" 309800, Белгородская обл., г. Алексеевка, ул. Тимирязева, 8

ОБЩИЕ ХАРАКТЕРИСТИКИ ТРАНСПОРТНОГО СРЕДСТВА

Колесная формула/ведущие колеса	4x2/ задние
Схема компоновки транспортного средства	капотная, расположение двигателя - переднее, продольное
Исполнение грузочного пространства (тип кузова транспортного средства)	цистерна чемоданного сечения с одним или несколькими автономными отсеками
Кабина	ЗИЛ 433100, цельнометаллическая, двухдверная, трехместная

POCC RU.MT20.E00307

модель	56591M / AT3-7	56591D / AT3-6
--------	----------------	----------------

Габаритные размеры, мм

- длина	7760	6935
- ширина		2500
- высота		2850

База, мм	4500	3800
----------	------	------

Колея передних/задних колес, мм	1930/1850
---------------------------------	-----------

Масса снаряженного транспортного средства, кг	6200	6100
---	------	------

Полная масса транспортного средства, кг	12000	11200
---	-------	-------

- на переднюю ось	4000	3000
-------------------	------	------

- на заднюю ось	8000	8200
-----------------	------	------

Допустимая полная масса автопоезда, кг	21000	19200
--	-------	-------

Двигатель (марка, тип)

ЗИЛ-508.10
карбюраторный, четырехтактный, бензиновый

- количество и расположение цилиндров	8, V – образное
---------------------------------------	-----------------

- рабочий объем, см ³	6000
----------------------------------	------

- степень сжатия	7,1
------------------	-----

Максимальная мощность, кВт(1/мин)	110(3200)
-----------------------------------	-----------

Максимальный крутящий момент, Нм(1/мин)	402(1900)
---	-----------

Топливо	неэтилированный бензин с октановым числом не менее 76
---------	---

РОСС RU.MT20.E00307

Система питания

карбюраторная

Карбюратор (марка, тип)

ЗИЛ, К-96

Воздушный фильтр (марка, тип)

ВМ-21, инерционно-масляного типа

Система зажигания

бесконтактная, транзисторная

Катушка зажигания (марка, тип)

МЗАТЭ-2, 27.3705

Датчик-распределитель (марка, тип)

МЗАТЭ-2, 6851.3706

Свечи зажигания (марка, тип)

ЧКЗ или ЭЗАЭС, А11 или УАПО, А11-1

Система выпуска и нейтрализации отработавших газов

один глушитель, нейтрализатор отработавших газов

Глушитель (марка, тип)

ЛААЗ, 4331-1201010-31 или 130-1201010- Б, активно-реактивного типа

Нейтрализатор (марка, тип)

433360-1206010 или 1511.1206010 или 442160-1206010

Трансмиссия

механическая

Сцепление (марка, тип)

ЗИЛ 130, однодисковое, сухое, фрикционное с механическим приводом

Коробка передач (марка, тип)

СААЗ, механическая, с синхронизаторами на II-V передачах

- число передач

5 –вперед, 1 –назад

- передаточные числа коробки передач

I	7,18
II	4,00
III	2,40
IV	1,38
V	1,00
3.X.	6,45

Главная передача (марка, тип)

ЗИЛ-130, одноступенчатая, гипоидная

- передаточное число главной передачи

6,33

Рулевое управление (марка, тип)

ЗИЛ-433360, рулевой механизм «винт-гайка на циркулирующих шариках-рейка-сектор», с гидроусилителем

РОСС RU.MT20.E00307

Подвеска

- передняя ЗИЛ-4331, зависимая, на двух продольных полуэллиптических рессорах, с двумя гидравлическими телескопическими амортизаторами
- задняя ЗИЛ-4331, зависимая, на двух продольных полуэллиптических рессорах, с двумя дополнительными рессорами

Тормозные системы

- рабочая (марка, тип) двухконтурная, с пневматическим приводом, с разделением на контуры по осям, с АБС, тормозные механизмы всех колес – барабанные
- запасная (марка, тип) привод от пружинных энергоаккумуляторов к тормозным механизмам задних колес
- стояночная (марка, тип) привод от пружинных энергоаккумуляторов к тормозным механизмам задних колес

Шины (размерность, марка, минимально допустимый индекс нагрузки, скоростная категория)

9.00 R 20, И-Н142Б-1, О-40БМ-1 или М-184

136/133

I

Дополнительное оборудование транспортного средства

стеклоочистители, система обдува и омыватель лобового стекла, отопитель кабины, система вентиляции, зеркала заднего вида, противосолнечные козырьки, звуковой сигнал, проблесковый огонь, а также счетчик топлива ППО 40, насос I СВН 80А, по заказу – без них

Описание маркировки транспортных средств приведено в приложении № 2
Общий вид транспортных средств приведен в приложении № 3 на рис. 1

автомобиль – топливозаправщик моделей :56591D (56591-0000010-01) / АТЗ-6, 56591М (56591-0000010-02) / АТЗ-7

Руководитель органа по сертификации
«МАДИ-Фонд»

..... А.М. Иванов
подпись

В.В. Шильдин

РОСС RU.MT20.E00307

Приложение № 2 к Одобрению типа
транспортного средства

ОПИСАНИЕ МАРКИРОВКИ ТРАНСПОРТНОГО СРЕДСТВА

1. Место расположения и форма знака соответствия - на табличке предприятия изготовителя. Знак соответствия выполнен по ГОСТ Р 50460-92 с указанием номера данного «Одобрения типа транспортного средства».
2. Место расположения таблички предприятия - изготовителя - на правой боковине дверного проема кабины
3. Место расположения идентификационного номера (код VIN):
 - 3.1. На табличке предприятия - изготовителя.
 - 3.2. Рядом с табличкой
4. Структура и содержание идентификационного номера транспортного средства:

1	2	3	4	5	6	7	8	9	10	11	12	13	14	15	16	17
X	8	9	5	6	5	9	1	?	?	0	A	E	4	?	?	?

Поз. 1-3: международный идентификационный код изготовителя (WMI) (X89 - для ОАО "Алексеевка Химмаш"), применяется совместно с поз.12-14

Поз. 4-9: 56591? – описательная часть - тип транспортного средства (56591M -для автотопливозаправщика модели 56591M, 56591D –для автотопливозаправщика модели 56591D)

Поз. 10: ? – год выпуска (2 – 2002 г., 3 - 2003 г.)

Поз. 11: 0 - постоянная цифра для автотопливозаправщика моделей 56591M, 56591D

Поз. 12-14: обозначение, применяющееся совместно с международным идентификационным кодом предприятия-изготовителя (WMI), цифра "9" на третьей позиции которого, и знаки на 12, 13 и 14 позициях - "AE4" указывают, что годовой объем производства транспортных средств данного типа на данном предприятии не превышает 500 шт. в год

Поз. 15-17: ? – производственный номер транспортного средства (с 022 по 033)

Остальная маркировка автомобиля соответствует маркировке шасси (базового автомобиля) и располагается в местах, указанных в руководстве по эксплуатации ЗИЛ

Приложение №3 к Одобрению
типа транспортного средства
№ РОСС RU.МТ20.Е00307

	А	Б
56591М	4500	7760
56591D	3800	6935

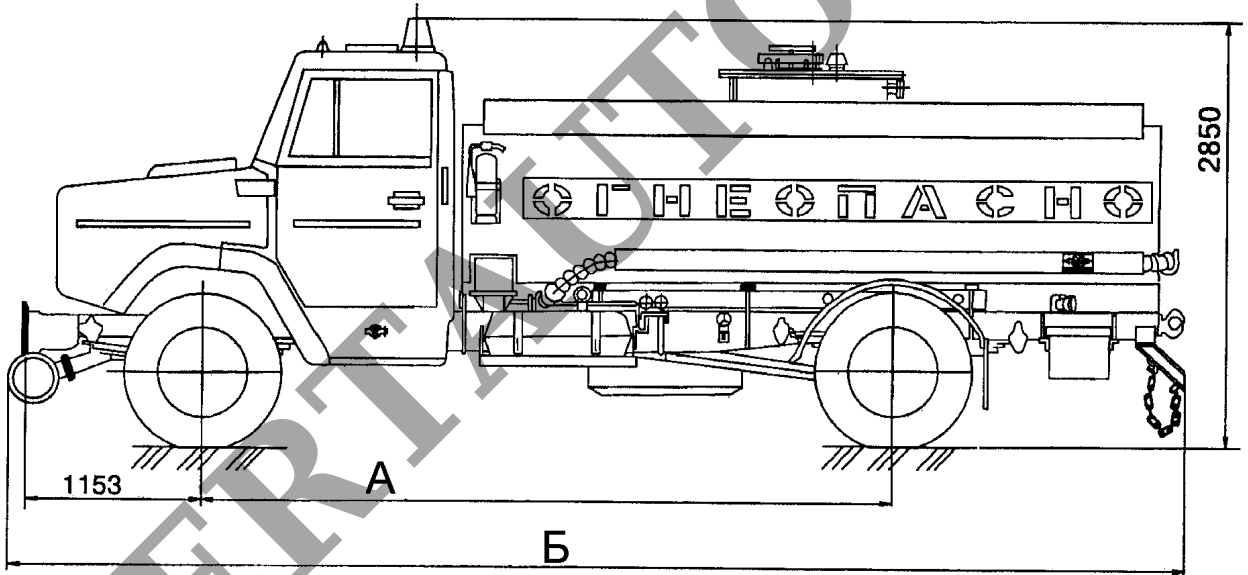


Рис.1. Автомобиль – топливозаправщик моделей:56591М (56591-0000010-01) / АТЗ-7,
56591D (56591-0000010-02) / АТЗ-6