

E-RU.MT27.B.00012.П1

21 июля 2014

20 июля 2017

Фонда содействия защите прав потребителей «Центр сертификации» (ОС АТДП)
 140170, Московская обл., г. Бронницы, ул. Ленинская, д. 14, ОГРН: 1035007912180
 № РОСС RU.0001.11MT27 с 10 декабря 2010 г. по 10 декабря 2015 г.
 тел./ факс: 8 (496) 466-53-02, 8 (496) 466-61-76, e-mail: 4666176@mail.ru

МАРКА	-					
КОММЕРЧЕСКОЕ НАИМЕНОВАНИЕ	-					
ТИП	AC11	AC15	AC19	AC23	AC27	AC31
	AC34	AC38	AF11	AF15	AF19	AF23
	AF27	AF31	AF34	AF38	AL11	AL15
	AL19	AL23	AL27	AL31	AL34	AL38
	HB38	HB48	HF53	HF63	HK63	HK73
МОДИФИКАЦИИ	AC11AB, (для AC11)	AC15AB, AC15EB (для AC15)	AC19AB, AC19EB (для AC19)	AC23AB, AC23EB (для AC23)	AC27AB, AC27EB (для AC27)	AC31AB, AC31EB (для AC31)
	AC34AB, AC34EB (для AC34)	AC38AB, AC38EB (для AC38)	AF11AB (для AF11)	AF15AB (для AF15)	AF19AB, AF19EB (для AF19)	AF23AB, AF23EB (для AF23)
	AF27AB, AF27EB (для AF27)	AF31AB, AF31EB (для AF31)	AF34AB, AF34EB (для AF34)	AF38AB, AF38EB (для AF38)	AL11AB (для AL11)	AL15AB, AL15EB (для AL15)
	AL19AB, AL19EB (для AL19)	AL23AB, AL23EB (для AL23)	AL27AB, AL27EB (для AL27)	AL31AB, AL31EB (для AL31)	AL34AB, AL34EB (для AL34)	AL38AB, AL38EB (для AL38)
	HB38AA, HB38EA (для HB38)	HB48AA, HB48EA (для HB48)	HF53AA, HF53EA (для HF53)	HF63AA, HF63EA (для HF63)	HK63AA, HK63EA (для HK63)	HK73AA, HK73EA (для HK73)
КАТЕГОРИЯ	O ₁					
ЭКОЛОГИЧЕСКИЙ КЛАСС	-					
КОД ОКП / ТН ВЭД	45 2510 / 8716 39					

ЗАЯВИТЕЛЬ И ЕГО АДРЕС	Общество с ограниченной ответственностью «AvtoS» (ООО «AvtoS»), 140400, Московская обл., г. Коломна, Озерское шоссе, д. 55, Российская Федерация, ОГРН: 1025002738243, тел.: + 7 (496) 616-92-67, факс: + 7 (496) 616-91-17
ИЗГОТОВИТЕЛЬ И ЕГО АДРЕС	Общество с ограниченной ответственностью «AvtoS» (ООО «AvtoS»), 140400, Московская обл., г. Коломна, Озерское шоссе, д. 55, Российская Федерация, ОГРН: 1025002738243, тел.: + 7 (496) 616-92-67, факс: + 7 (496) 616-91-17
ПРЕДСТАВИТЕЛЬ ИЗГОТОВИТЕЛЯ И ЕГО АДРЕС	–
СБОРОЧНЫЙ ЗАВОД И ЕГО АДРЕС	140400, Московская обл., г. Коломна, Озерское шоссе, д. 55, Российская Федерация
ПОСТАВЩИК СБОРОЧНЫХ КОМПЛЕКТОВ И ЕГО АДРЕС	–

соответствуют установленным в Российской Федерации требованиям технического регламента о безопасности колесных транспортных средств.

Действие данного ОДОБРЕНИЯ ТИПА ТРАНСПОРТНОГО СРЕДСТВА распространяется на серийно выпускаемую продукцию.

Данное ОДОБРЕНИЕ ТИПА ТРАНСПОРТНОГО СРЕДСТВА без приложений недействительно.

Приложение № 1. Общие характеристики транспортного средства

Приложение № 2. Перечень документов, явившихся основанием для оформления ОДОБРЕНИЯ ТИПА ТРАНСПОРТНОГО СРЕДСТВА

Приложение № 3. Описание маркировки транспортного средства

Приложение № 4. Общий вид транспортного средства на двух страницах

ДОПОЛНИТЕЛЬНАЯ ИНФОРМАЦИЯ

отсутствует

Руководитель органа по сертификации

подпись

В.В. Бронников

инициалы, фамилия

ОДОБРЕНИЕ ТИПА ТРАНСПОРТНОГО СРЕДСТВА УТВЕРЖДЕНО.

Внесена запись в реестр за № E-RU.MT27.B.00012.П1 от 14 июля 2014

Заместитель руководителя

РОССТАНДАРТА

наименование федерального органа
исполнительной власти, выполняющего функции
компетентного административного органа
Российской Федерации в соответствии
с Женевским Соглашением 1958 года

подпись

А.В. Зажигалкин

инициалы, фамилия

E-RU.MT27.B.00012.П1

ОБЩИЕ ХАРАКТЕРИСТИКИ ТРАНСПОРТНОГО СРЕДСТВА

Количество осей/ колес	1 / 2
Исполнение грузочного пространства	<p>- для типа AC11, AC15, AC19, AC23, AC27, AC31, AC34, AC38, AF11, AF15, AF19, AF23, AF27, AF31, AF34, AF38, AL11, AL15, AL19, AL23, AL27, AL31, AL34, AL38 – кузов сборный из металлических деталей, выполненных из оцинкованного листа, прикрепленный на раму или подрамник; днище кузова из фанеры, со съемным передним и задним бортом, с местами крепления каркаса тента различной высоты и местом крепления пластмассовой крышки, дышло прицепа V-образное.</p> <p>- для типа HB38, HB48, HF53, HF63, HK63, HK73-закрепленные на раму регулируемые по высоте и углу наклона килевые направляющие и носовой упор для легкой водной техники.</p>

Для модификаций:	AC11AB	AC15AB, AC15EB	AC19AB, AC19EB	AC23AB, AC23EB	AC27AB, AC27EB
Габаритные размеры, мм					
– длина	2544	2932	3320	3710	4098
– ширина			1740		
– высота	902	902 – для AC15AB, AC19AB; 816 – для AC15EB, AC19EB		941 – для AC23AB, AC27AB; 816 – для AC23EB, AC27EB	
База, мм	1850	2044 – для AC15AB, 2057 – для AC15EB	2238 – для AC19AB, 2251 – для AC19EB	2430 – AC23AB, 2445 – AC23EB	2624 – для AC27AB, 2639 – для AC27EB
Колея колес, мм	1530	1530 – для AC15AB, AC19AB, AC23AB, AC27AB; 1548 – для AC15EB, AC19EB, AC23EB, AC27EB			
Масса транспортного средства в снаряженном состоянии, кг	181	192 – для AC15AB, 183 – для AC15EB	203 – для AC19AB; 195 – для AC19EB	253 – для AC23AB, 228 – для AC23EB	263 – для AC27AB; 238 – для AC27EB

Для модификаций:	AC31AB, AC31EB	AC34AB, AC34EB	AC38AB, AC38EB	AF11AB, AF15AB	AF19AB, AF19EB
Габаритные размеры, мм					
– длина	4486	4874	5262	2544 – для AF11AB, 2932 – для AF15AB	3320
– ширина	1740			2128	
– высота	941 – для AC31AB, AC34AB, AC38AB; 816 – для AC31EB, AC34EB, AC38EB			902 – для AF15AB	902 – для AF19AB; 816 – для AF19EB
База, мм	2818 – для AC31AB; 2833 – для AC31EB	3012 – для AC34AB; 3027 – для AC34EB	3206 – для AC38AB; 3221 – для AC38EB	1850 – для AF11AB; 2044 – для AF15AB	2238 – для AF19AB; 2251 – для AF19EB

E-RU.MT27.B.00012.П1

Для модификаций:	AC31AB, AC31EB	AC34AB, AC34EB	AC38AB, AC38EB	AF11AB, AF15AB	AF19AB, AF19EB
Колея колес, мм	1530 – для AC31AB, AC34AB, AC38AB; 1548 – для AC31EB, AC34EB, AC38EB			1918 – для AF15AB	1918 – для AF19AB; 1936 – для AF19EB
Масса транспортного средства в снаряженном состоянии, кг	273 – для AC31AB; 248 – для AC31EB	283 – для AC34AB; 258 – для AC34EB	293 – для AC38AB; 268 – для AC38EB	203 – для AF11AB; 214 – для AF15AB	225 – для AF19AB; 216 – для AF19EB

Для модификаций:	AF23AB, AF23EB	AF27AB, AF27EB	AF31AB, AF31EB	AF34AB, AF34EB	AF38AB, AF38EB
Габаритные размеры, мм					
– длина	3710	4098	4486	4874	5262
– ширина	2128				
– высота	941 – для AF23AB, AF27AB, AF31AB, AF34AB, AF38AB; 816 – для AF23EB, AF27EB, AF31EB, AF34EB, AF38EB				
База, мм	2430- для AF23AB; 2445 - для AF23EB	2624 - для AF27AB; 2639 - для AF27EB	2818 - для AF31AB; 2833 - для AF31EB	3012 - для AF34AB; 3027 - для AF34EB	3206 - для AF38AB; 3221 - для AF38EB
Колея колес, мм	1918 – для AF23AB, AF27AB, AF31AB, AF34AB, AF38AB; 1936 – для AF23EB, AF27EB, AF31EB, AF34EB, AF38EB				
Масса транспортного средства в снаряженном состоянии, кг	281 – для AF23AB; 259 – для AF23EB	299 – для AF27AB; 277 – для AF27EB	317 – для AF31AB; 295 – для AF31EB	335 – для AF34AB; 313 – для AF34EB	353 – для AF38AB; 331 – для AF38EB

Для модификаций:	AL11AB	AL15AB, AL15EB	AL19AB, AL19EB	AL23AB, AL23EB	AL27AB, AL27EB
Габаритные размеры, мм					
– длина	2544	2932	3320	3710	4098
– ширина	2516				
– высота	902	902 – для AL15AB, AL19AB; 816 – для AL15EB, AL19EB		941 – для AL23AB, AL27AB; 816 – для AL23EB, AL27EB	
База, мм	1850	2044 - для AL15AB; 2057 - для AL15EB	2238 - для AL19AB; 2251 - для AL19EB	2430 - для AL23AB; 2445 - для AL23EB	2624 - для AL27AB; 2639 - для AL27EB
Колея колес, мм	2306	2306 – для AL15AB, AL19AB, AL23AB, AL27AB; 2324 – для AL15EB, AL19EB, AL23EB, AL27EB			
Масса транспортного средства в снаряженном состоянии, кг	236	247 – для AL15AB; 220 – для AL15EB	258 – для AL19AB; 231 – для AL19EB	318 – для AL23AB; 291 – для AL23EB	338 – для AL27AB; 311 – для AL27EB

E-RU.MT27.B.00012.П1

Для модификаций:	AL31AB, AL31EB	AL34AB, AL34EB	AL38AB, AL38EB	HB38AA, HB38EA	HB48AA, HB48EA
Габаритные размеры, мм					
– длина	4486	4874	5262	4020	5020
– ширина	2516			1740	
– высота	941 – для AL31AB, AL34AB, AL38AB; 816 – для AL31EB, AL34EB, AL38EB			1100 – для HB38AA, HB48AA; 997 – для HB38EA, HB48EA	
База, мм	2818 – для AL31AB; 2833 – для AL31EB	3012 – для AL34AB; 3027 – для AL34EB	3206 – для AL38AB; 3221 – для AL38EB	2869	3869
Колея колес, мм	2306 – для AL31AB, AL34AB, AL38AB; 2324 – для AL31EB, AL34EB, AL38EB			1530 – для HB38AA, HB48AA; 1548 – для HB38EA, HB48EA	
Масса транспортного средства в снаряженном состоянии, кг	358 – для AL31AB; 331 – для AL31EB	378 – для AL34AB; 351 – для AL34EB	398 – для AL38AB; 371 – для AL38EB	210 – для HB38AA; 174 – для HB38EA	215 – для HB48AA; 175 – для HB48EA

Для модификаций:	HF53AA, HF53EA	HF63AA, HF63EA	HK63AA, HK63EA	HK73AA, HK73EA
Габаритные размеры, мм				
– длина	5526		6526	7526
– ширина	2128		2516	
– высота	1100 – для HF53AA, HF63AA, HK63AA, HK73AA; 997 – для HF53EA, HF63EA, HK63EA, HK73EA			
База, мм	3979	4699	4979	5699
Колея колес, мм	1918 – для HF53AA, HF63AA; 1936 – для HF53EA, HF63EA		2306 – для HK63AA, HK73AA; 2324 – для HK63EA, HK73EA	
Масса транспортного средства в снаряженном состоянии, кг	250 – для HF53AA; 214 – для HF53EA	262 – для HF63AA; 226 – для HF63EA	292 – для HK63AA; 264 – для HK63EA	304 – для HK73AA; 276 – для HK73EA

	для всех модификаций
Полная масса транспортного средства, кг (технически допустимая)	750
Максимальная осевая масса, кг (технически допустимая)	725
Максимальная масса, приходящаяся на сцепное устройство, кг (технически допустимая)	25

E-RU.MT27.B.00012.П1

Подвеска (описание)	зависимая рессорная (для модификаций AC11AB, AC15AB, AC19AB, AC23AB, AC27AB, AC31AB, AC34AB, AC38AB, AF11AB, AF15AB, AF19AB, AF23AB, AF27AB, AF31AB, AF34AB, AF38AB, AL11AB, AL15AB, AL19AB, AL23AB, AL27AB, AL31AB, AL34AB, AL38AB, HB38AA, HB48AA, HF53AA, HF63AA, HK63AA, HK73AA) или независимая торсионная (для модификаций AC15EB, AC19EB, AC23EB, AC27EB, AC31EB, AC34EB, AC38EB, AF19EB, AF23EB, AF27EB, AF31EB, AF34EB, AF38EB, AL19EB, AL23EB, AL27EB, AL31EB, AL34EB, AL38EB, HB38EA, HB48EA, HF53EA, HF63EA, HK63EA, HK73EA) с двумя телескопическими гидравлическими амортизаторами.			
Шины	размерность	минимально допустимый индекс нагрузки	скоростная категория	статический радиус, мм
	165/70R13	79	T	260
	175/70R13	82	T	265
	175/80R16	88	Q	315
Оборудование транспортного средства	противооткатные упоры, страховочные цепи			

Руководитель органа по сертификации

подпись

В.В. Бронников

инициалы, фамилия

ОПИСАНИЕ МАРКИРОВКИ ТРАНСПОРТНОГО СРЕДСТВА

1. Место расположения и форма знака обращения на рынке:

На табличке изготовителя.

Знак обращения на рынке выполнен в соответствии с Постановлением Правительства Российской Федерации от 19 ноября 2003 г. № 696.

2. Место расположения таблички изготовителя:

С правой стороны, в передней части рамы.

3. Место расположения идентификационного номера:

3.1. На табличке изготовителя

3.2. Рядом с табличкой изготовителя, на несъемной части рамы.

4. Структура и содержание идентификационного номера (номеров) транспортных средств:

1	2	3	4	5	6	7	8	9	10	11	12	13	14	15	16	17
Z	8	G	7	1	1	7	?	?	?	0	?	?	?	?	?	?

поз. 1 - 3: **Z8G** - международный идентификационный код изготовителя (WMI):

ООО «AvtoS», Россия.

поз. 4 - 9: описательная часть (VDS) идентификационного номера (индекс) транспортного средства:
обозначение типа и модификации транспортного средства

71171C - прицеп к легковым автомобилям AC11AB;

71175A - прицеп к легковым автомобилям AC15AB;

71175E - прицеп к легковым автомобилям AC15EB;

71171A - прицеп к легковым автомобилям AC19AB;

71171E - прицеп к легковым автомобилям AC19EB;

71179A - прицеп к легковым автомобилям AC23AB;

71179E - прицеп к легковым автомобилям AC23EB;

711721 - прицеп к легковым автомобилям AC27AB;

711722 - прицеп к легковым автомобилям AC27EB;

711711 - прицеп к легковым автомобилям AC31AB;

711712 - прицеп к легковым автомобилям AC31EB;

71174A - прицеп к легковым автомобилям AC34AB;

71174E - прицеп к легковым автомобилям AC34EB;

711741 - прицеп к легковым автомобилям AC38AB;

711742 - прицеп к легковым автомобилям AC38EB;

71171F - прицеп к легковым автомобилям AF11AB;

711761 - прицеп к легковым автомобилям AF15AB;

711771 - прицеп к легковым автомобилям AF19AB;

711772 - прицеп к легковым автомобилям AF19EB;

71172A - прицеп к легковым автомобилям AF23AB;

71172E - прицеп к легковым автомобилям AF23EB;

71176A - прицеп к легковым автомобилям AF27AB;

71176E - прицеп к легковым автомобилям AF27EB;

711731 - прицеп к легковым автомобилям AF31AB;

711732 - прицеп к легковым автомобилям AF31EB;

71173A - прицеп к легковым автомобилям AF34AB;

E-RU.MT27.B.00012.П1

71173E - прицеп к легковым автомобилям AF34EB;
711781 - прицеп к легковым автомобилям AF38AB;
711782 - прицеп к легковым автомобилям AF38EB;
7117L1 - прицеп к легковым автомобилям AL11AB;
711751 - прицеп к легковым автомобилям AL15AB;
711752 - прицеп к легковым автомобилям AL15EB;
711791 - прицеп к легковым автомобилям AL19AB;
711792 - прицеп к легковым автомобилям AL19EB;
711701 - прицеп к легковым автомобилям AL23AB;
711702 - прицеп к легковым автомобилям AL23EB;
71177A - прицеп к легковым автомобилям AL27AB;
71177E - прицеп к легковым автомобилям AL27EB;
71170A - прицеп к легковым автомобилям AL31AB;
71170E - прицеп к легковым автомобилям AL31EB;
7117LA - прицеп к легковым автомобилям AL34AB;
7117LE - прицеп к легковым автомобилям AL34EB;
71178A - прицеп к легковым автомобилям AL38AB;
71178E - прицеп к легковым автомобилям AL38EB;
7117B1 - прицеп к легковым автомобилям HB38AA;
7117B2 - прицеп к легковым автомобилям HB38EA;
7117B3 - прицеп к легковым автомобилям HB48AA;
7117B4 - прицеп к легковым автомобилям HB48EA;
7117F1 - прицеп к легковым автомобилям HF53AA;
7117F2 - прицеп к легковым автомобилям HF53EA;
7117F4 - прицеп к легковым автомобилям HF63AA;
7117F5 - прицеп к легковым автомобилям HF63EA;
7117K1 - прицеп к легковым автомобилям HK63AA;
7117K2 - прицеп к легковым автомобилям HK63EA;
7117K4 - прицеп к легковым автомобилям HK73AA;
7117K5 - прицеп к легковым автомобилям HK73EA

- поз. 10: Год выпуска согласно Таблице 1 Приложения 8 к техническому регламенту о безопасности колесных транспортных средств.
- поз. 11: **0** - постоянный символ;
- поз. 12 - 17: Порядковый номер транспортного средства.

Руководитель органа по сертификации

.....
подпись

В.В. Бронников

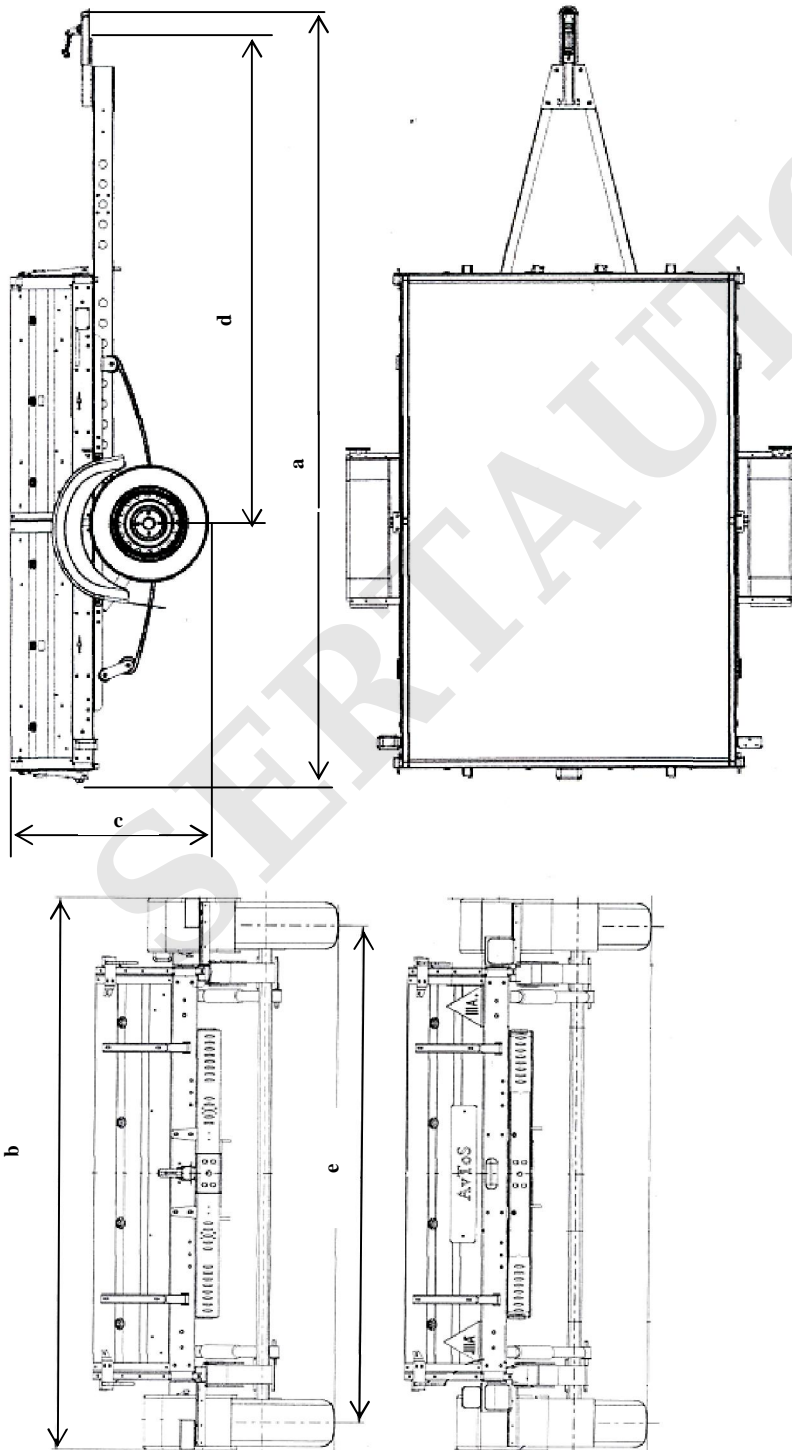
.....
инициалы, фамилия

E-RU.MT27.B.00012.П1

ОБЩИЙ ВИД ТРАНСПОРТНОГО СРЕДСТВА

AC11, AC15, AC19, AC23, AC27, AC31, AC34, AC38, AF11, AF15, AF19, AF23, AF27, AF31, AF34, AF38, AL11, AL15, AL19, AL23, AL27, AL31, AL34, AL38

(модификации AC11AB, AC15AB, AC15EB, AC19AB, AC19EB, AC23AB, AC23EB, AC27AB, AC27EB, AC31AB, AC31EB, AC34AB, AC34EB, AC38AB, AC38EB, AF11AB, AF15AB, AF19AB, AF19EB, AF23AB, AF23EB, AF27AB, AF27EB, AF31AB, AF31EB, AF34AB, AF34EB, AF38AB, AF38EB, AL11AB, AL15AB, AL15EB, AL19AB, AL19EB, AL23AB, AL23EB, AL27AB, AL27EB, AL31AB, AL31EB, AL34AB, AL34EB, AL38AB, AL38EB)



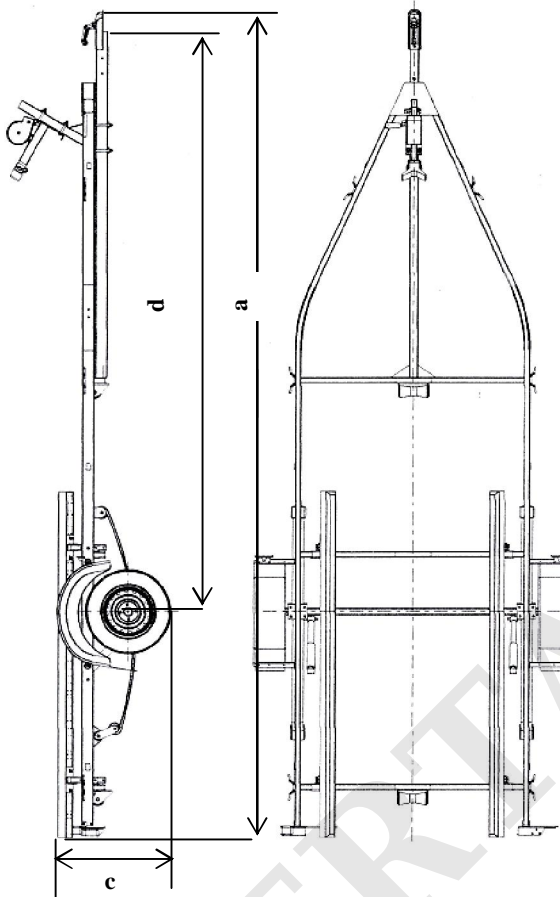
Модификации	a	b	c	d	e
AC11AB	2544	1740	902	1850	1530
AC15AB	2932			2044	
AC15EB			816	2057	1548
AC19AB	3320		902	2238	1530
AC19EB			816	2251	1548
AC23AB	3710		941	2430	1530
AC23EB			816	2445	1548
AC27AB	4098		941	2624	1530
AC27EB			816	2639	1548
AC31AB	4486		941	2818	1530
AC31EB			816	2833	1548
AC34AB	4874		941	3012	1530
AC34EB			816	3027	1548
AC38AB	5262		941	3206	1530
AC38EB		816	3221	1548	
AF11AB	2544	2128	902	1850	1918
AF15AB	2932			2044	
AF19AB			3320	2238	
AF19EB	816			2251	1936
AF23AB	3710		941	2430	1918
AF23EB			816	2445	1936
AF27AB	4098		941	2624	1918
AF27EB			816	2639	1936
AF31AB	4486		941	2818	1918
AF31EB			816	2833	1936
AF34AB	4874		941	3012	1918
AF34EB			816	3027	1936
AF38AB	5262		941	3206	1918
AF38EB			816	3221	1936
AL11AB	2544	2516	902	1850	2306
AL15AB	2932			2044	
AL15EB			816	2057	2324
AL19AB	3320		902	2238	2306
AL19EB			816	2251	2324
AL23AB	3710		941	2430	2306
AL23EB			816	2445	2324
AL27AB	4098		941	2624	2306
AL27EB			816	2639	2324
AL31AB	4486		941	2818	2306
AL31EB			816	2833	2324
AL34AB	4874		941	3012	2306
AL34EB			816	3027	2324
AL38AB	5262		941	3206	2306
AL38EB		816	3221	2324	

E-RU.MT27.B.00012.П1

ОБЩИЙ ВИД ТРАНСПОРТНОГО СРЕДСТВА

НВ38, НВ48, НФ53, НФ63, НК63, НК73

(модификации НВ38АА, НВ38ЕА, НВ48АА, НВ48ЕА, НФ53АА, НФ53ЕА, НФ63АА, НФ63ЕА, НК63АА, НК63ЕА, НК73АА, НК73ЕА)



Модификации	a	b	c	d	e
НВ38АА	4020	1740	1100	2869	1530
НВ38ЕА			997		1548
НВ48АА	5020	1740	1100	3869	1530
НВ48ЕА			997		1548
НФ53АА	5526	2128	1100	3979	1918
НФ53ЕА			997		1936
НФ63АА	6526	2128	1100	4699	1918
НФ63ЕА			997		1936
НК63АА	6526	2516	1100	4979	2306
НК63ЕА			997		2324
НК73АА	7526	2516	1100	5699	2306
НК73ЕА			997		2324

