

E-RU.MT27.B.00013.П1

21 июля 2014

20 июля 2017

Фонда содействия защите прав потребителей «Центр сертификации» (ОС АТДП)
 140170, Московская обл., г. Бронницы, ул. Ленинская, д. 14, ОГРН: 1035007912180
 № РОСС RU.0001.11MT27 с 10 декабря 2010 г. по 10 декабря 2015 г.
 тел./ факс: +7 (496) 466-53-02, +7 (496) 466-61-76, e-mail: 4666176@mail.ru

МАРКА	-				
КОММЕРЧЕСКОЕ НАИМЕНОВАНИЕ	-				
ТИП	AC23	AC27	AC31	AC34	AC38
	AF23	AF27	AF31	AF34	AF38
	AL23	AL27	AL31	AL34	AL38
	HF53	HF63	HK63	HK73	
МОДИФИКАЦИИ	AC23NB (для AC23)	AC27NB (для AC27)	AC31NB (для AC31)	AC34NB (для AC34)	AC38NB (для AC38)
	AF23NB (для AF23)	AF27NB (для AF27)	AF31NB (для AF31)	AF34NB (для AF34)	AF38NB (для AF38)
	AL23NB (для AL23)	AL27NB (для AL27)	AL31NB (для AL31)	AL34NB (для AL34)	AL38NB (для AL38)
	HF53NA (для HF53)	HF63NA (для HF63)	HK63NA (для HK63)	HK73NA (для HK73)	
КАТЕГОРИЯ	O ₁				
ЭКОЛОГИЧЕСКИЙ КЛАСС	-				
КОД ОКП / ТН ВЭД	45 2510/ 8716 39				
ЗАЯВИТЕЛЬ И ЕГО АДРЕС	Общество с ограниченной ответственностью «AvtoS», (ООО «AvtoS»), 140400, Московская обл., г. Коломна, шоссе Озерское, д. 55, Российская Федерация, ОГРН: 1025002738243, тел.:+7 (496) 616-92-67, факс:+7 (496) 616-91-17				
ИЗГОТОВИТЕЛЬ И ЕГО АДРЕС	Общество с ограниченной ответственностью «AvtoS», (ООО «AvtoS»), 140400, Московская обл., г. Коломна, шоссе Озерское, д. 55, Российская Федерация, ОГРН: 1025002738243, тел.:+7 (496) 616-92-67, факс:+7 (496) 616-91-17				

ПРЕДСТАВИТЕЛЬ ИЗГОТОВИТЕЛЯ И ЕГО АДРЕС	–
СБОРОЧНЫЙ ЗАВОД И ЕГО АДРЕС	140400, Московская обл., г. Коломна, шоссе Озерское, д. 55, Российская Федерация
ПОСТАВЩИК СБОРОЧНЫХ КОМПЛЕКТОВ И ЕГО АДРЕС	–

соответствуют установленным в Российской Федерации требованиям технического регламента о безопасности колесных транспортных средств.

Действие данного ОДОБРЕНИЯ ТИПА ТРАНСПОРТНОГО СРЕДСТВА распространяется на серийно выпускаемую продукцию.

Данное ОДОБРЕНИЕ ТИПА ТРАНСПОРТНОГО СРЕДСТВА без приложений недействительно.

Приложение № 1. Общие характеристики транспортного средства

Приложение № 2. Перечень документов, явившихся основанием для оформления ОДОБРЕНИЯ ТИПА ТРАНСПОРТНОГО СРЕДСТВА

Приложение № 3. Описание маркировки транспортного средства

Приложение № 4. Общий вид транспортного средства на двух страницах

ДОПОЛНИТЕЛЬНАЯ ИНФОРМАЦИЯ

отсутствует

Руководитель органа по сертификации

.....
подпись

В.В. Бронников

.....
инициалы, фамилия

ОДОБРЕНИЕ ТИПА ТРАНСПОРТНОГО СРЕДСТВА УТВЕРЖДЕНО.

Внесена запись в реестр за № E-RU.MT27.B.00013.П1 от 14 июля 2014

Заместитель руководителя

РОССТАНДАРТА

.....
наименование федерального органа
исполнительной власти, выполняющего функции
компетентного административного органа
Российской Федерации в соответствии
с Женевским Соглашением 1958 года

.....
подпись

А.В. Зажигалкин

.....
инициалы, фамилия

E-RU.MT27.B.00013.П1

ОБЩИЕ ХАРАКТЕРИСТИКИ ТРАНСПОРТНОГО СРЕДСТВА

Количество осей/ колес	2 / 4
Исполнение загрузочного пространства	- для типа AC23, AC27, AC31, AC34, AC38, AF23, AF27, AF31, AF34, AF38, AL23, AL27, AL31, AL34, AL38 – кузов сборный из металлических деталей, выполненных из оцинкованного листа, прикрепленный на раму или подрамник; днище кузова из фанеры, со съемным передним и задним бортом, с местами крепления каркаса тента различной высоты и местом крепления пластмассовой крышки, дышло прицепа V-образное. - для типа HF53, HF63, HK63, HK73 - закрепленные на раму регулируемые по высоте и углу наклона килевые направляющие и носовой упор для легкой водной техники.

Для модификаций:	AC23NB	AC27NB	AC31NB	AC34NB	AC38NB
Габаритные размеры, мм					
– длина	3710	4098	4486	4874	5262
– ширина	1740				
– высота	816				
База, мм	2040+750	2234+750	2428+750	2622+750	2816+750
Колея колес, мм	1548				
Масса транспортного средства в снаряженном состоянии, кг	276	286	296	306	316

Для модификаций:	AF23NB	AF27NB	AF31NB	AF34NB	AF38NB
Габаритные размеры, мм					
– длина	3710	4098	4486	4874	5262
– ширина	2128				
– высота	816				
База, мм	2040+750	2234+750	2428+750	2622+750	2816+750
Колея колес, мм	1936				
Масса транспортного средства в снаряженном состоянии, кг	309	327	345	363	381

Для модификаций:	AL23NB	AL27NB	AL31NB	AL34NB	AL38NB
Габаритные размеры, мм					
– длина	3710	4098	4486	4874	5262
– ширина	2516				
– высота	816				
База, мм	2040+750	2234+750	2428+750	2622+750	2816+750
Колея колес, мм	2324				
Масса транспортного средства в снаряженном состоянии, кг	342	362	382	402	422

Для модификаций:	HF53NA	HF63NA	HK63NA	HK73NA
Габаритные размеры, мм				
– длина	5526	6526		7526
– ширина	2128		2516	
– высота	997			
База, мм	3604+750	4604+750	4324+750	5324+750

E-RU.MT27.B.00013.П1

Для модификаций:	HF53NA	HF63NA	HK63NA	HK73NA
Колея колес, мм	1936		2324	
Масса транспортного средства в снаряженном состоянии, кг	302	314	315	329

для всех модификаций				
Полная масса транспортного средства, кг (технически допустимая)	750			
Максимальная осевая масса, кг (технически допустимая)	725			
Максимальная масса, приходящаяся на сцепное устройство, кг (технически допустимая)	25			
Подвеска (описание)	независимая торсионная с четырьмя телескопическими гидравлическими амортизаторами.			
Шины	размерность	минимально допустимый индекс нагрузки	скоростная категория	статический радиус, мм
	165/70R13	79	T	260
	175/70R13	82	T	265
	175/80R16	88	Q	315
Оборудование транспортного средства	противооткатные упоры, страховочные цепи			

Руководитель органа по сертификации

подпись

В.В. Бронников

инициалы, фамилия

E-RU.MT27.B.00013.П1

ОПИСАНИЕ МАРКИРОВКИ ТРАНСПОРТНОГО СРЕДСТВА

1. Место расположения и форма знака обращения на рынке:

На табличке изготовителя.

Знак обращения на рынке выполнен в соответствии с Постановлением Правительства Российской Федерации от 19 ноября 2003 г. № 696.

2. Место расположения таблички изготовителя:

С правой стороны, в передней части рамы.

3. Место расположения идентификационного номера:

3.1. На табличке изготовителя

3.2. Рядом с табличкой изготовителя, на несъемной части рамы.

4. Структура и содержание идентификационного номера (номеров) транспортных средств:

1	2	3	4	5	6	7	8	9	10	11	12	13	14	15	16	17
Z	8	G	7	1	1	7	?	?	?	0	?	?	?	?	?	?

поз. 1 - 3: **Z8G** - международный идентификационный код изготовителя (WMI):

ООО «AvtoS», Россия.

поз. 4 - 9: описательная часть (VDS) идентификационного номера (индекс) транспортного средства: обозначение типа и модификации транспортного средства

71179N - прицеп к легковым автомобилям AC23NB;

711723 - прицеп к легковым автомобилям AC27NB;

711713 - прицеп к легковым автомобилям AC31NB;

71174N - прицеп к легковым автомобилям AC34NB;

711743 - прицеп к легковым автомобилям AC38NB;

71172N - прицеп к легковым автомобилям AF23NB;

71176N - прицеп к легковым автомобилям AF27NB;

711733 - прицеп к легковым автомобилям AF31NB;

71173N - прицеп к легковым автомобилям AF34NB;

711783 - прицеп к легковым автомобилям AF38NB;

711703 - прицеп к легковым автомобилям AL23NB;

71177N - прицеп к легковым автомобилям AL27NB;

71170N - прицеп к легковым автомобилям AL31NB;

7117LN - прицеп к легковым автомобилям AL34NB;

71178N - прицеп к легковым автомобилям AL38NB;

7117F3 - прицеп к легковым автомобилям HF53NA;

7117F6 - прицеп к легковым автомобилям HF63NA;

7117K3 - прицеп к легковым автомобилям HK63NA;

7117K6 - прицеп к легковым автомобилям HK73NA

поз. 10: Год выпуска согласно Таблице 1 Приложения 8 к техническому регламенту о безопасности колесных транспортных средств.

поз. 11: **0** - постоянный символ;

поз. 12 - 17: Порядковый номер транспортного средства.

Руководитель органа по сертификации

.....
подпись

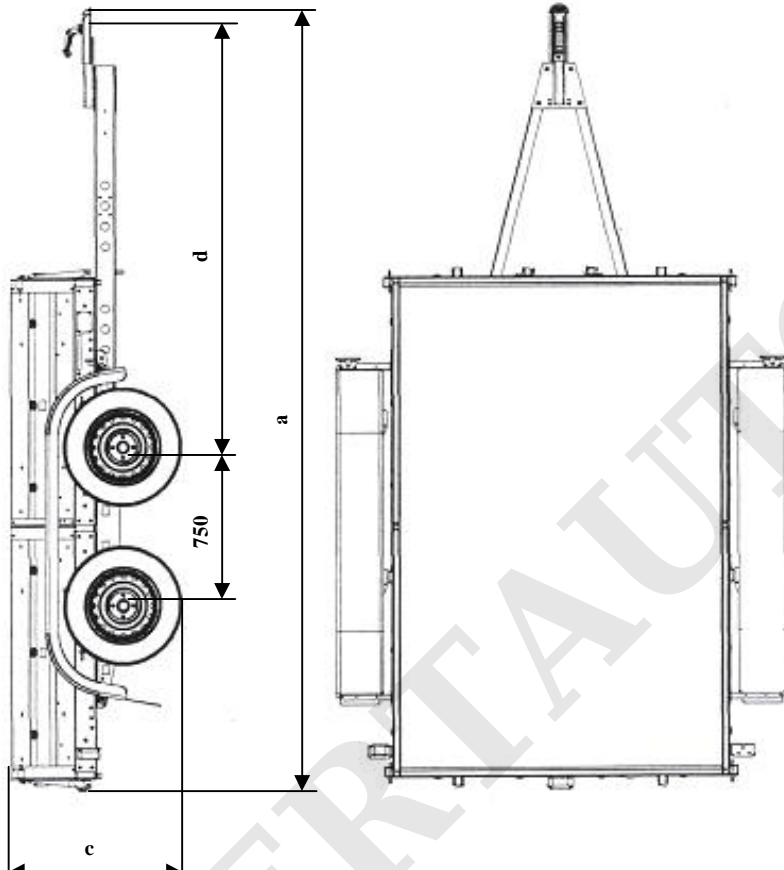
В.В. Бронников

.....
инициалы, фамилия

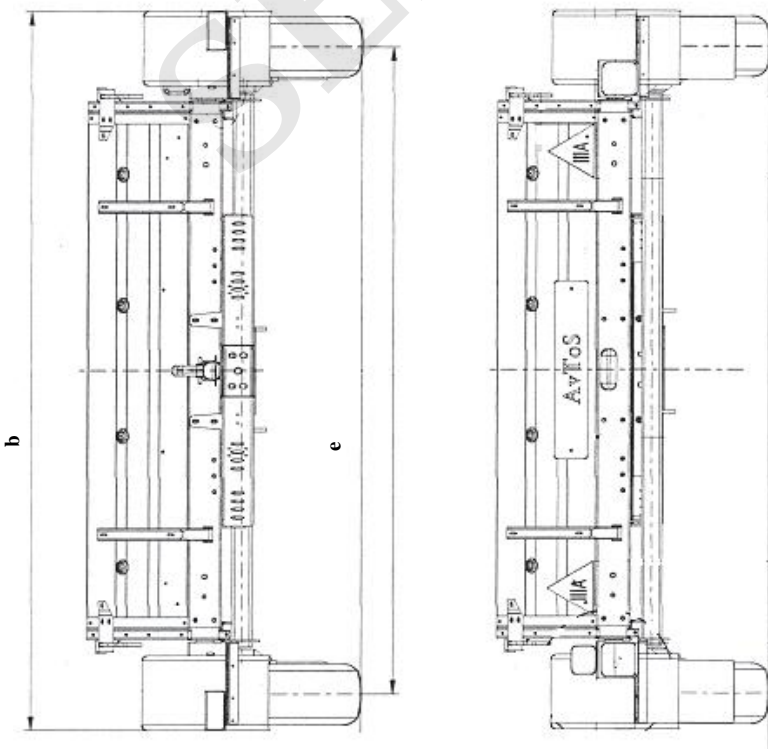
E-RU.MT27.B.00013.П1

ОБЩИЙ ВИД ТРАНСПОРТНОГО СРЕДСТВА

AC23, AC27, AC31, AC34, AC38, AF23, AF27, AF31, AF34, AF38, AL23, AL27, AL31, AL34, AL38
 модификации AC23NB, AC27NB, AC31NB, AC34NB, AC38NB, AF23NB, AF27NB, AF31NB, AF34NB,
 AF38NB, AL23NB, AL27NB, AL31NB, AL34NB, AL38NB



Модификации	a	b	c	d	e
AC23NB	3710	1740	816	2040	1548
AC27NB	4098			2234	
AC31NB	4486			2428	
AC34NB	4874			2622	
AC38NB	5262	2128	816	2816	1936
AF23NB	3710			2040	
AF27NB	4098			2234	
AF31NB	4486			2428	
AF34NB	4874	2516	816	2622	2324
AF38NB	5262			2816	
AL23NB	3710			2040	
AL27NB	4098			2234	
AL31NB	4486	2516	816	2428	2324
AL34NB	4874			2622	
AL38NB	5262			2816	



E-RU.MT27.B.00013.П1

ОБЩИЙ ВИД ТРАНСПОРТНОГО СРЕДСТВА

HF53, HF63, HK63, HK73

модификации HF53NA, HF63NA, HK63NA, HK73NA

Модификации	a	b	c	d	e
HF53NA	5526	2128	997	3604	1936
HF63NA	6526			4604	
HK63NA	7526	2516		4324	
HK73NA			5324		

