

Орган по сертификации
“Фонд поддержки потребителей” -ОС “МАДИ-ФОНД”
РОСС RU.0001.11MT20 от 14.12.99 г.
125829,г.Москва, Ленинградский пр-т,д.64, т. 155-07-78, 155-04-45

РОСС BY.MT20.E00321

28 марта 2005

Марка транспортного средства	МАЗ
Тип транспортного средства	543203, 543303, 555103, 533603, 533703
Категория транспортного средства	N3
Код ТН ВЭД	8704 20 1011 - для МАЗ-543203, МАЗ-543303 8704 22 9103 - для МАЗ-533603, МАЗ -533703, 8704 10 1010 - для МАЗ-555103
Код VIN	Y3M543203..., Y3M543303..., Y3M555103..., Y3M533603..., Y3M533703...
Предприятие изготовитель и его адрес:	Производственное республиканское унитарное предприятие «Минский автомобильный завод» (РУП «МАЗ»), 220021, г.Минск, ул.Социалистическая, 2, Республика Беларусь

ОБЩИЕ ХАРАКТЕРИСТИКИ ТРАНСПОРТНОГО СРЕДСТВА

Колесная формула/ведущие колеса	4x2/ задние
Схема компоновки транспортного средства	кабина над двигателем, расположение двигателя - переднее, продольное
Исполнение грузозачного пространства (тип кузова транспортного средства)	МАЗ-543203, МАЗ-543303 - седельно-сцепное устройство; МАЗ-533603, МАЗ-533703 - бортовая платформа с тентом или без него с откидными боковыми и задним бортами или бортовая платформа, оборудованная тентом с передним высоким бортом, с боковыми откидными бортами и задним откидным бортом или кузов с тентом и задними воротами или сортиментовоз (специальное оборудование для перевозки сортимента и других длинномерных грузов); МАЗ-555103 - самосвальная цельнометаллическая платформа с задним открывающимся бортом

РОСС BY.MT20.E00321

Кабина цельнометаллическая, двухдверная, двухместная, опрокидывающаяся вперёд, МАЗ-54327 (с одним или двумя спальными местами) или МАЗ-5551 (без спальных мест)

	МАЗ-543203	МАЗ-543303	МАЗ-533603	МАЗ-533703	МАЗ-555103
Габаритные размеры, мм			бортов.(сортимент.)		
- длина	5950	5535	8630 (8570)	7260 (7155)	5990
- ширина			2500		
- высота	3900	2920	4000 (3450)	2900 (3450)	2925
База, мм	3550	3300	4900 (5010)	3950	3300
Колея передних/задних колес, мм			2032/1790		
Масса снаряженного транспортного средства, кг	7300	6700	8700	7295	8400
Полная масса транспортного средства, кг	16200	15350	16500	16000	16200
- на переднюю ось	6200	5350	6500	6000	6200
- на заднюю ось			10000		
Допустимая масса (полу-) прицепа, кг	28700	18650	18000	12000	-
Допустимая масса автопоезда, кг	36000	25350	34500	28000	-
Двигатель (марка, тип)	ЯМЗ - 236БЕ2				
	четырёхтактный дизель с турбонаддувом и промежуточным охлаждением				
- количество и расположение цилиндров	6, V - образное				
- рабочий объем, см ³	11150				
- степень сжатия	16,5				
- максимальная мощность, кВт (1/мин)	175,4 (2000)				
- максимальный крутящий момент, Нм (1/мин)	1060 (1300)				
Топливо	дизельное				
Система питания	разделенного типа, непосредственный впрыск топлива				
ТНВД (марка, тип)	ЯЗТА 133-10; ЯЗДА 324				
Форсунки (марка, тип)	ЯЗТА 267 или ЯЗТА 51				
Турбокомпрессор (марка, тип)	ЯМЗ, ТКР-9; CZ, К-36; С 14, ТОЗ				
Воздушный фильтр (марка, тип)	ЯМЗ 238Н-1109010-20				
Система выпуска и нейтрализации отработавших газов	с одним глушителем, система нейтрализации отсутствует				
Глушитель (марка, тип)	МАЗ-642290-1201010	МАЗ-555102-1201010	МАЗ-630300-1201010	МАЗ-555102-1201010	

РОСС BY.MT20.E00321

Трансмиссия

механическая

Сцепление (марка, тип)

ЯМЗ-182, сухое, фрикционное, однодисковое, диафрагменное

Коробка передач (марка, тип)

ЯМЗ-238М, механическая, трехходовая, с синхронизаторами на всех передачах, кроме первой и заднего хода, с демультпликатором

- число передач

8-вперед, 2-назад

- передаточные числа коробки передач

I	7,30
II	4,86
III	3,50
IV	2,48
V	2,09
VI	1,39
VII	1,00
VIII	0,71
3.X.I	10,46
3.X.II	2,99

Главная передача (марка, тип)

МАЗ, двойная, разнесенная, включает коническую передачу и колесную планетарную передачу

- передаточное число главной передачи

7,14 - для МАЗ-533603, МАЗ-533703, МАЗ-555103
5,49 - для МАЗ-543203, МАЗ-543303
6,59- для МАЗ-543303 с гидроотбором**Подвеска (марка, тип)**

- передняя

зависимая, на двух продольных полуэллиптических рессорах, с двумя гидравлическими телескопическими амортизаторами, для МАЗ-543203, МАЗ-533603-со стабилизатором поперечной устойчивости

- задняя

зависимая, на двух продольных основных и двух дополнительных рессорах, с гидравлическими телескопическими амортизаторами, со стабилизатором поперечной устойчивости или пневматическая - для МАЗ-543203

Рулевое управление (марка, тип)

МАЗ - 64221, рулевой механизм «винт- гайка на циркулирующих шариках-рейка-сектор», рулевой привод с гидросилителем

РОСС BY.MT20.E00321

Тормозные системы

- рабочая (марка, тип) двухконтурная, с пневматическим приводом, с АБС, с разделением на контуры по осям, тормозные механизмы всех колес - барабанные
- запасная (марка, тип) один из контуров рабочей тормозной системы или стояночная тормозная система
- стояночная (марка, тип) тормозные механизмы задних колес с приводом от пружинных энергоаккумуляторов
- вспомогательная (марка, тип) моторный тормоз-замедлитель

	МАЗ-543203, МАЗ-543303, МАЗ-533603, МАЗ-533703		МАЗ-533703, МАЗ-555103	
Шины (размерность, марка минимально допустимый индекс нагрузки, скоростная категория)	11.00R20, И - 111А 148/145 J	150/146 K для МАЗ-533603	12.00R20, У-4 ИД-304 150/146 J	146/143 G

**Дополнительное оборудование
транспортного средства**

стеклоочиститель, система обдува и омыватель лобового стекла, отопитель кабины, система вентиляции, противосолнечные козырьки, предпусковой подогреватель ПЖД-30 (или 15.8106 - по заказу), по заказу - отопитель "Вебасто", для МАЗ-543303 по заказу - коробка отбора мощности

Описание маркировки транспортных средств приведено в приложении № 2
Общий вид транспортных средств приведен в приложении № 3 на рис.1,2,3,4,5,6,7

автомобиль грузовой МАЗ-543203, МАЗ-543303,
МАЗ-533603, МАЗ-533703, МАЗ-555103

Руководитель органа по
сертификации «МАДИ-Фонд»
..... А.М. Иванов
подпись

В.В. Шильдин

РОСС BY.MT20.E00321

Приложение № 2 к Одобрению типа
транспортного средства

ОПИСАНИЕ МАРКИРОВКИ ТРАНСПОРТНОГО СРЕДСТВА

1. Место расположения и форма знака соответствия - на правой боковине кабины в нижней части дверного проема. Знак соответствия выполнен по ГОСТ Р 50460-92 с указанием номера данного «Одобрения типа транспортного средства».
2. Место расположения таблички предприятия - изготовителя - на правой боковине кабины в нижней части дверного проема
3. Место расположения идентификационного номера (код VIN):
 - 3.1. На табличке предприятия- изготовителя.
 - 3.2. На задней части лонжерона рамы автомобиля, справа
4. Структура и содержание идентификационного номера транспортного средства:

1	2	3	4	5	6	7	8	9	10	11	12	13	14	15	16	17
Y	3	M	5	?	?	?	0	3	?	?	?	?	?	?	?	?

Поз. 1-3: международный идентификационный код изготовителя (WMI) (Y3M - для РУП «МАЗ», Республика Беларусь)

Поз. 4-9: 5???03 – описательная часть - тип транспортного средства (543203- для автомобиля модели МАЗ-543203, 543303- для автомобиля модели МАЗ-543303, 533603- для автомобиля модели МАЗ-533603, 533703- для автомобиля модели МАЗ-533703, 555103- для автомобиля модели МАЗ-555103)

Поз. 10: ? – год выпуска (2 – 2002 г., 3 - 2003 г., 4 - 2004 г., 5 - 2005 г.)

Поз. 11-17: ? – производственный номер транспортного средства

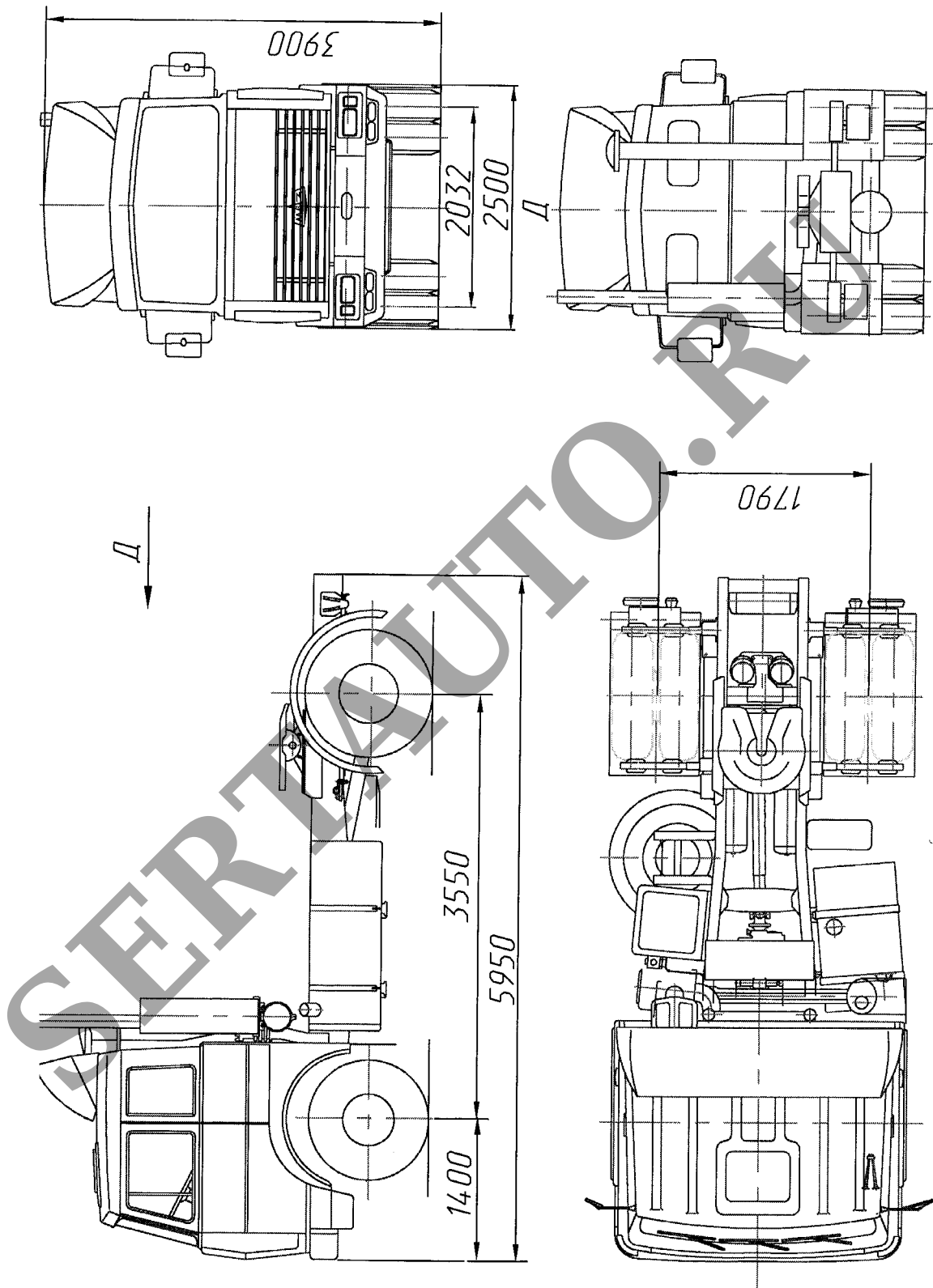


Рис. 1. Автомобиль - седельный тягач МАЗ-543203

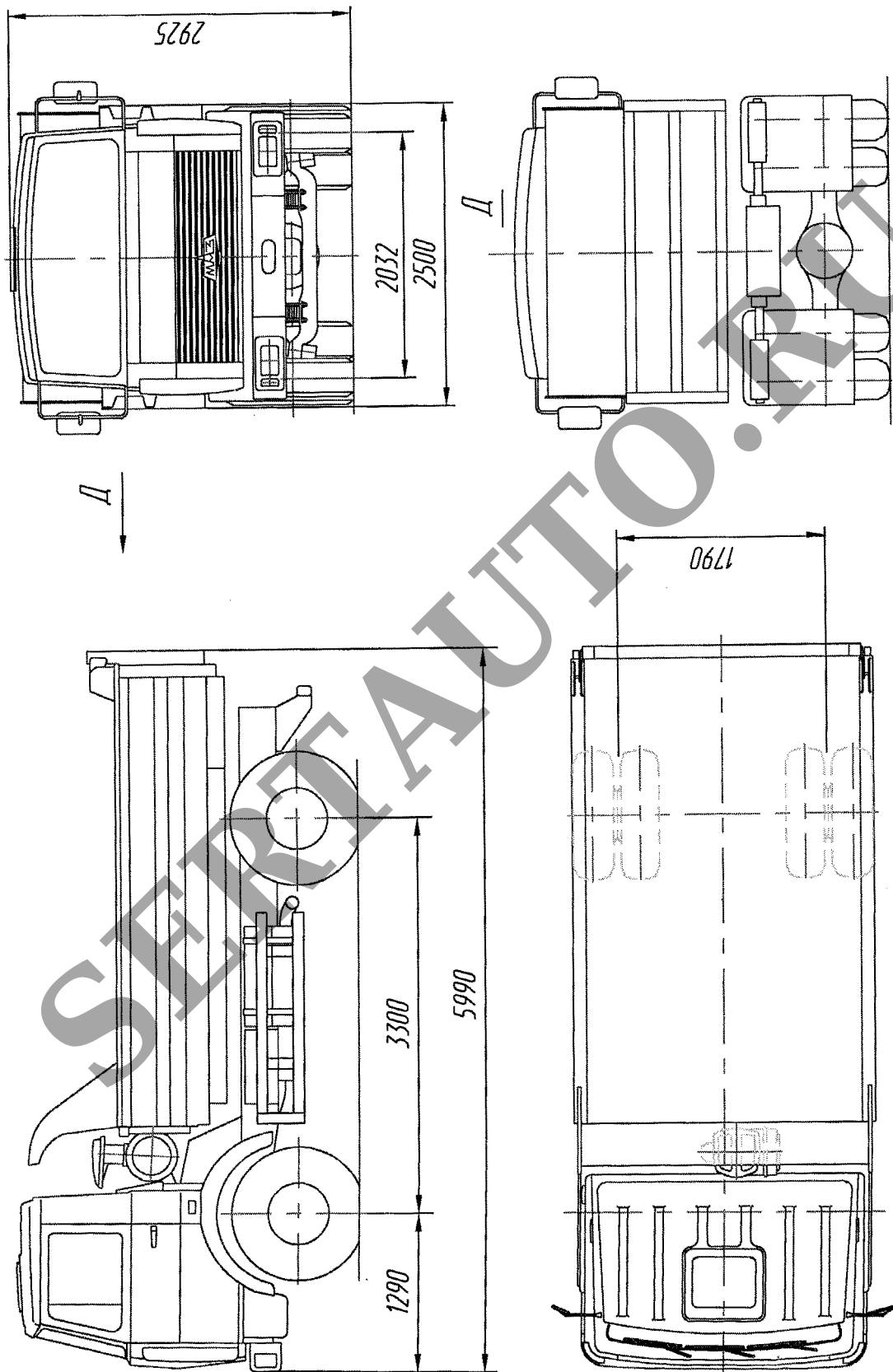


Рис. 2. Автомобиль - самосвал МАЗ - 555103

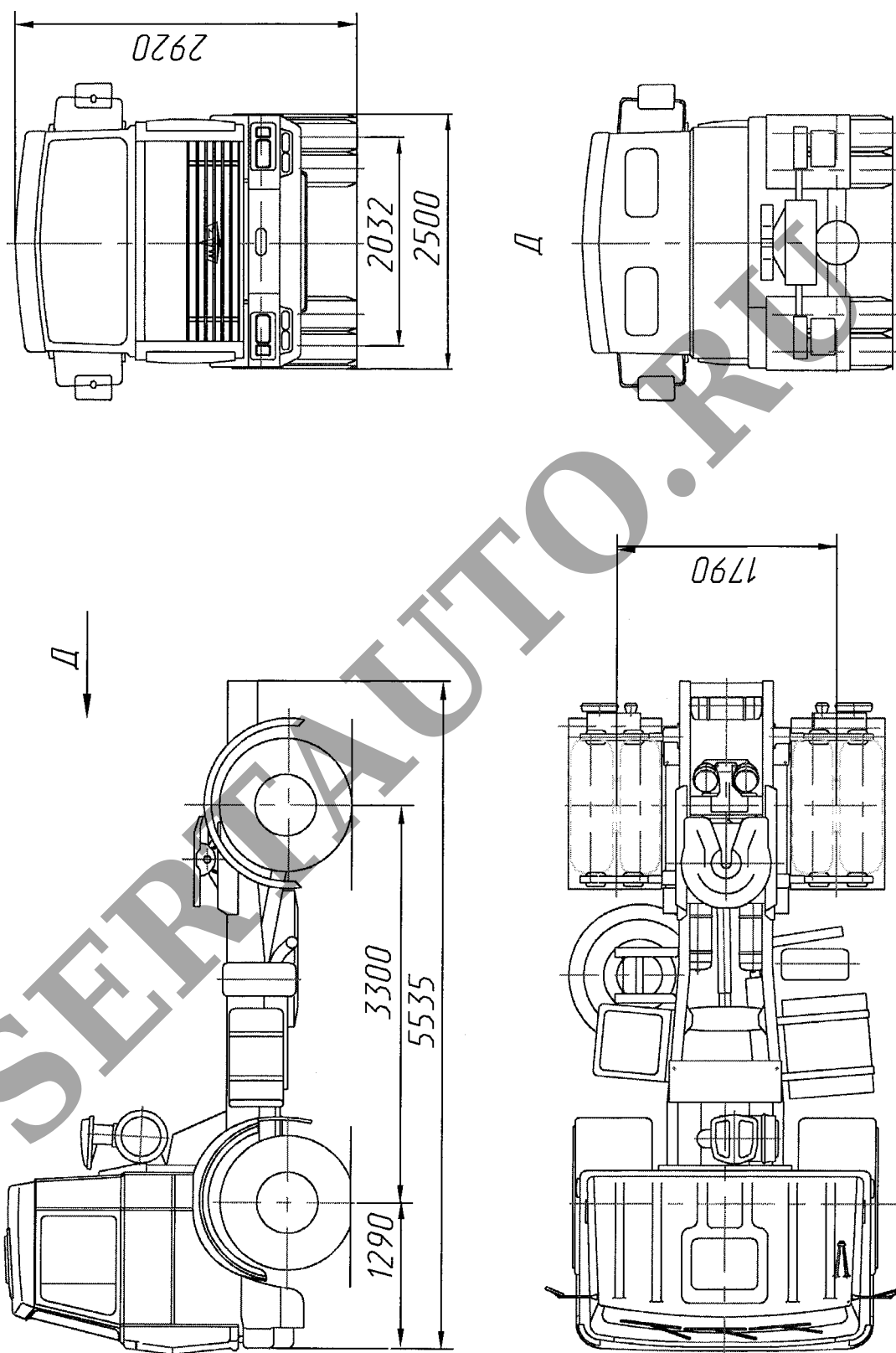


Рис. 3 Автомобиль - седельный тягач МАЗ- 543303

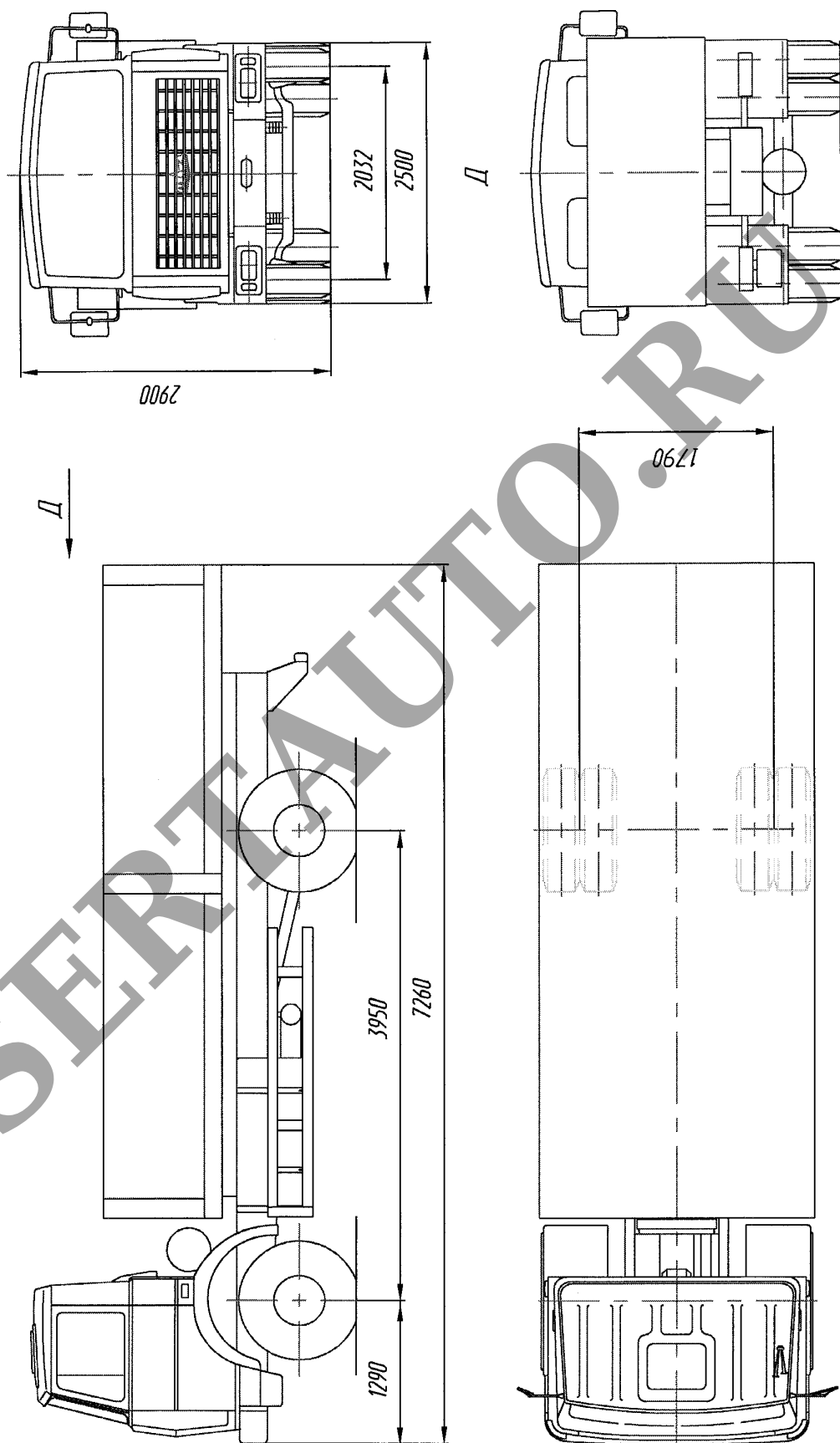


Рис. 4 Автомобиль бортовой МА3-533703

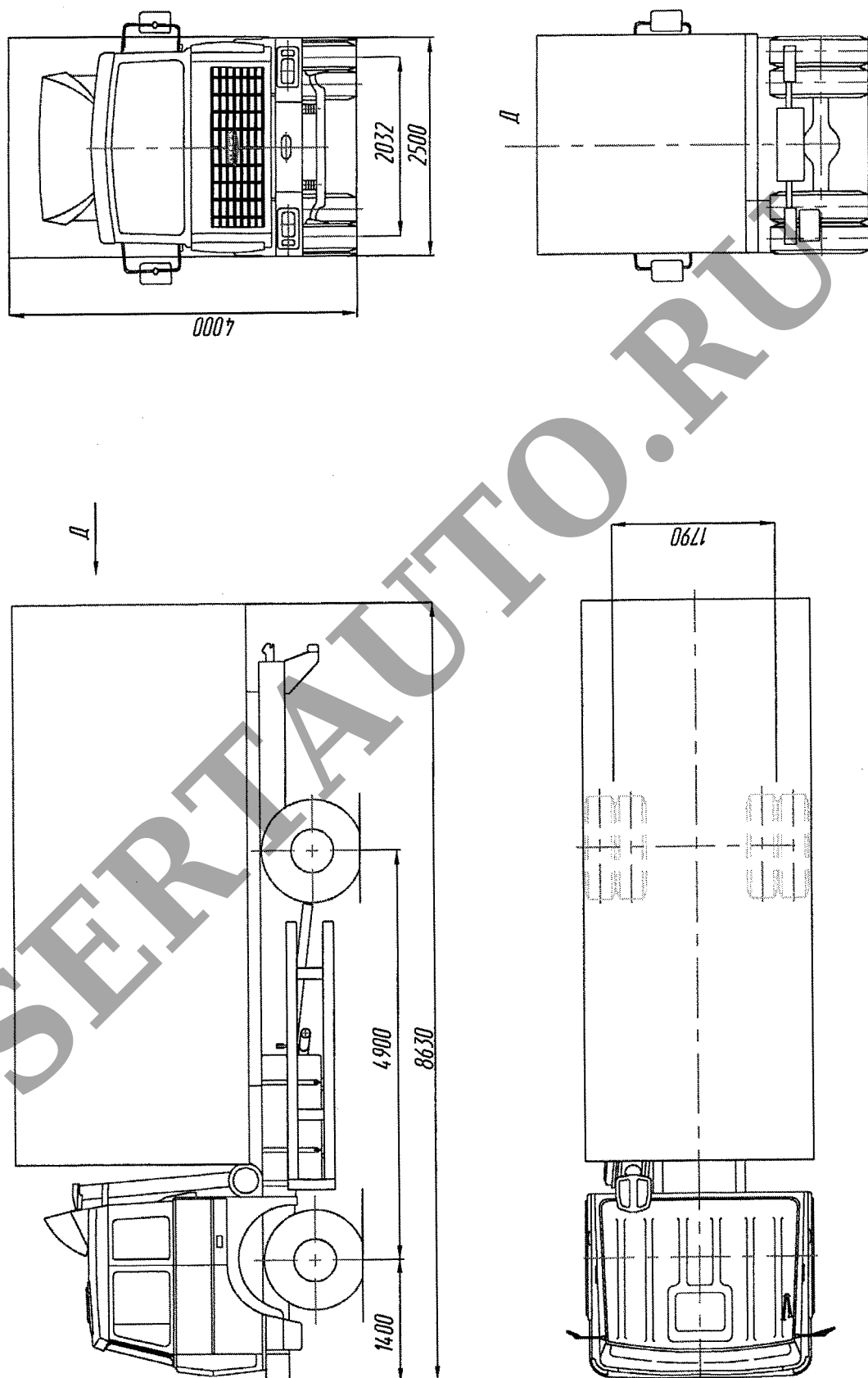


Рис. 5 Автомобиль бортовой MAZ-533603

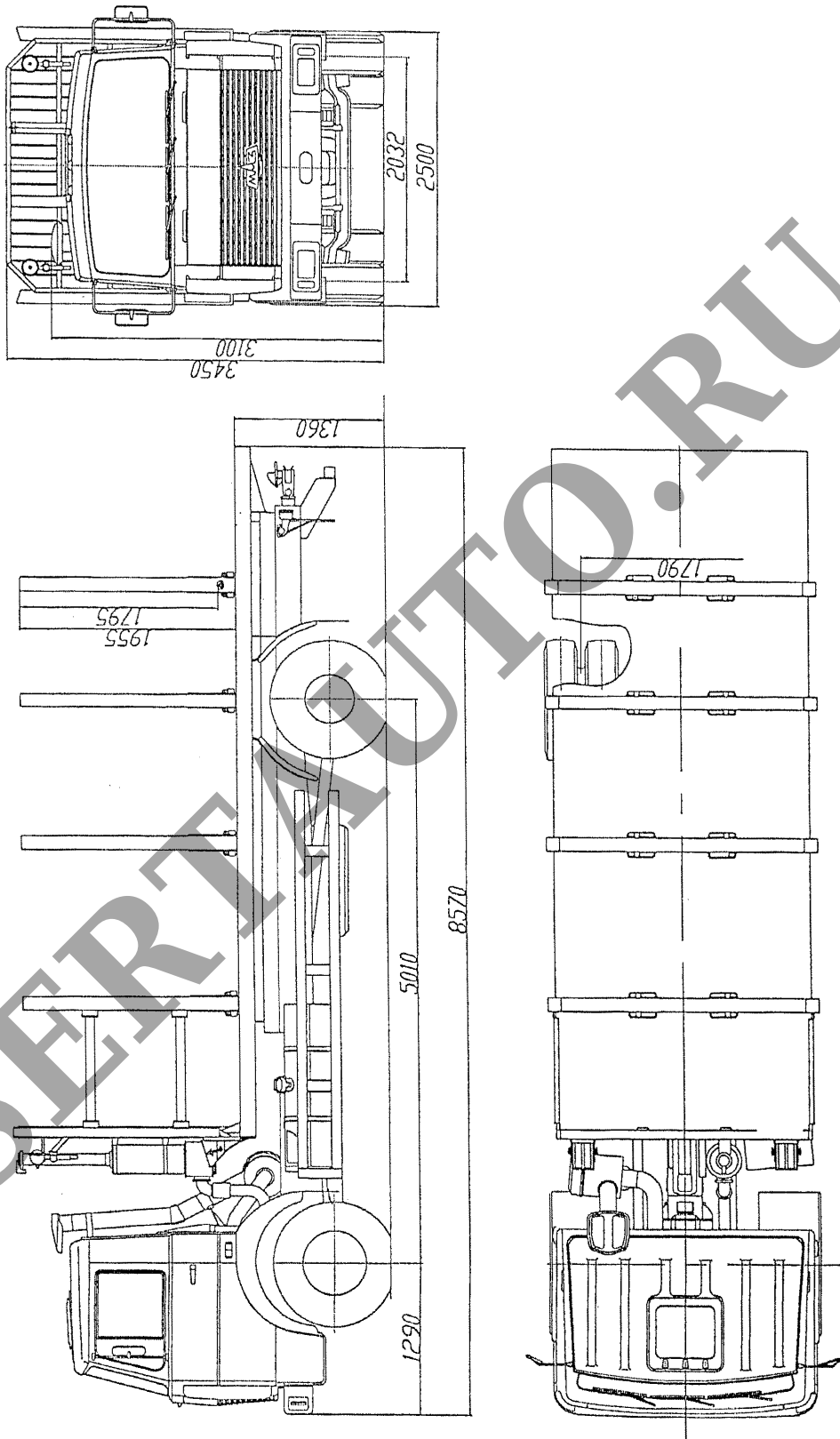


Рис. 6 Автомобиль - сортиментовоз МАЗ-533603

Приложение №3 к Одобрению
типа транспортного средства
№ РОСС ВУ.МТ20.Е00321

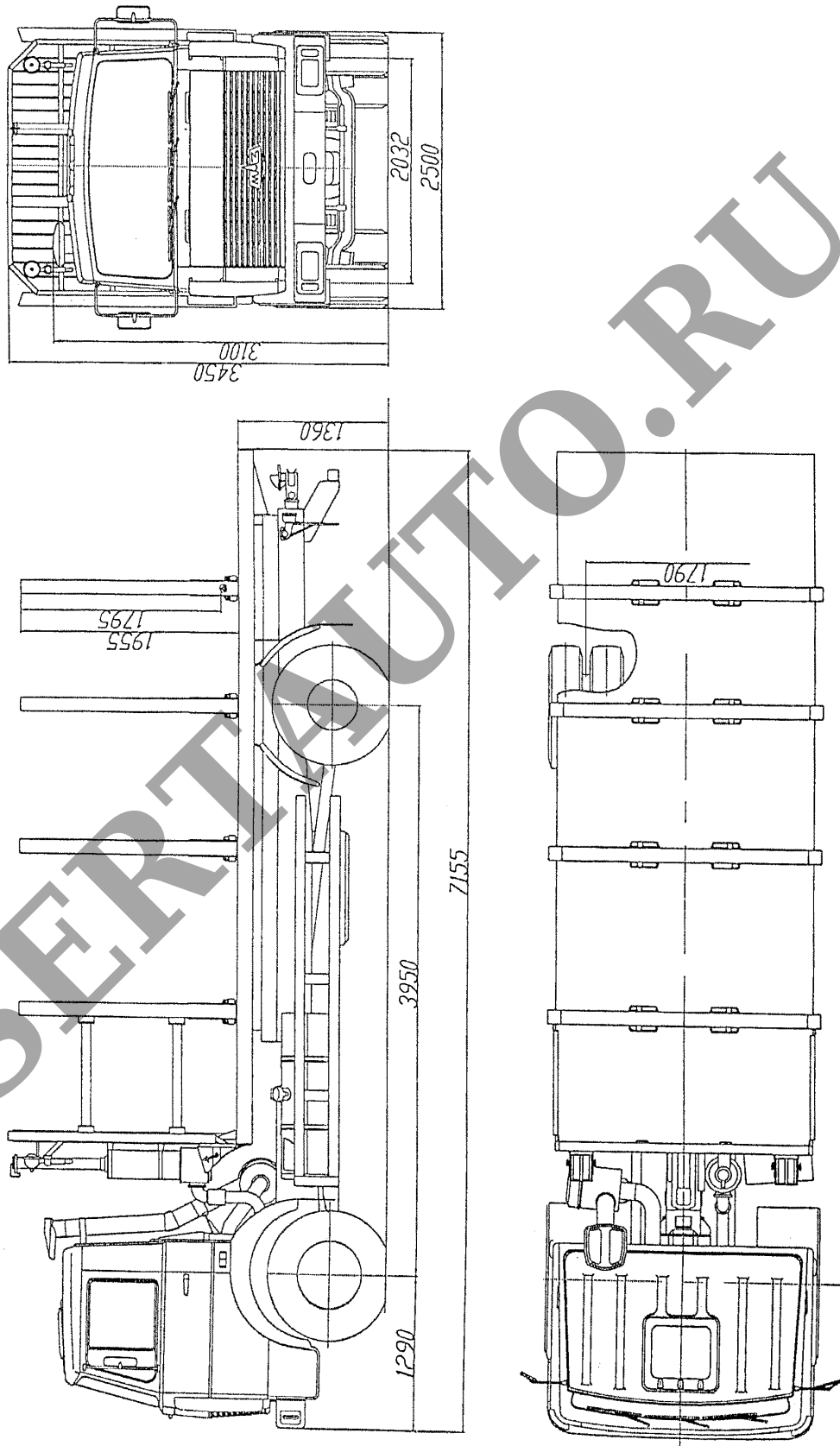


Рис. 7 Автомобиль - сортиментовоз МАЗ-533703

E22 39R-00 99010 Ext.2, E28 43R-00 0018,E28 43R-00 0019,II E28 43R-00 0036, II E2 43R00 0881 Ext.3, E2 II 43 R 00 1219, E5-43R-00042, II-E6-43R-00 4732 Ext.2, E22 46R-01 00142 Ext.1, E22 48R-01 99072 ,E22 48R-01 99073 Ext.1,E22 48R-01 99074 Ext.1, E22 49RB-02 00191, E28 51R-02 0065, E22 00027, E22 00028,E22 00036, E22 00086, E10 00134, E22 54R-00 000178, E22 54R-00 000278, E22 54R-00 00086 Ext.1, E22 55R-00 98004, E22 55R-00 91062, E22 55R-00 00164, E22 58R-01 98063 Ext.1, E22 61R-00 98069 Ext.1, E22 73R-00 98065 Ext.2, E22 79R-01 98068 Ext.1

POCC BY.MT25.B03653 от 17.01.02, POCC BY.MT25.B02112 от 06.09.2000, POCC BY.MT20.B02485 от 28.03.02, POCC BY.MT25.B01901 и POCC BY.MT25.B02185 от 10.10.2000 , POCC BY.MT25.B03743 от 13.03.02, POCC BY.MT25.B02059 от 21.09.2000, POCC BY.MT25.B01188 от 16.09.99, POCC BY.MT25.B02061 от 07.08.2000, POCC BY.MT25.B02267 от 10.11.2000, POCC BY.MT25.B02265 от 03.11.2000

SERTAUTO.BY