

E-RU.MP03.B.00397

21 ноября 2014 г.

20 ноября 2017 г.

«Сертификационный центр «ТЕСТ-СДМ»
Негосударственной некоммерческой организации
«Ассоциация по безопасности машин и оборудования «ТЕСТ-СДМ», ОГРН 1027739616838,
аттестат аккредитации № РОСС RU.0001.11MP03 с 15.04.2013 г. по 10.03.2016 г.,
Российская Федерация, 125424, г. Москва, Волоколамское ш., д. 73,
телефон: (495) 490-58-80, факс: (495) 490-59-07, e-mail: testsdm@testsdm.ru

МАРКА	—
КОММЕРЧЕСКОЕ НАИМЕНОВАНИЕ	прицеп для легкового автомобиля КУЗБАСС
ТИП	713900
МОДИФИКАЦИИ	—
КАТЕГОРИЯ	O₁
ЭКОЛОГИЧЕСКИЙ КЛАСС	—
КОД ОКП / ТН ВЭД	45 2510 / 8716 39
ЗАЯВИТЕЛЬ И ЕГО АДРЕС	Общество с ограниченной ответственностью «Металлист» (ООО «Металлист»), ОГРН 1114205035009, Российская Федерация, 650044, Кемеровская обл., г. Кемерово, ул. Абызова, д. 12, корпус «А», офис 5, телефон: (3842) 64-90-60, факс: (3842) 64-90-60
ИЗГОТОВИТЕЛЬ И ЕГО АДРЕС	Общество с ограниченной ответственностью «Металлист» (ООО «Металлист»), ОГРН 1114205035009, Российская Федерация, 650044, Кемеровская обл., г. Кемерово, ул. Абызова, д. 12, корпус «А», офис 5, телефон: (3842) 64-90-60, факс: (3842) 64-90-60
ПРЕДСТАВИТЕЛЬ ИЗГОТОВИТЕЛЯ И ЕГО АДРЕС	—
СБОРОЧНЫЙ ЗАВОД И ЕГО АДРЕС	650044, Российская Федерация, Кемеровская обл., г. Кемерово, ул. Абызова, д. 12
ПОСТАВЩИК СБОРОЧНЫХ КОМПЛЕКТОВ И ЕГО АДРЕС	—

соответствуют установленным в Российской Федерации требованиям технического регламента о безопасности колесных транспортных средств.

Действие данного ОДОБРЕНИЯ ТИПА ТРАНСПОРТНОГО СРЕДСТВА распространяется на серийно выпускаемую продукцию.

Данное ОДОБРЕНИЕ ТИПА ТРАНСПОРТНОГО СРЕДСТВА без приложений не действительно.

Приложение № 1. Общие характеристики транспортного средства.

Приложение № 2. Перечень документов, явившихся основанием для оформления ОДОБРЕНИЯ ТИПА ТРАНСПОРТНОГО СРЕДСТВА.

Приложение № 3. Описание маркировки транспортного средства.

Приложение № 4. Общий вид транспортного средства на одной странице.

ДОПОЛНИТЕЛЬНАЯ ИНФОРМАЦИЯ

Транспортные средства **713900** предназначены для перевозки различных грузов (кроме опасных и пищевых), катеров, лодок, строительной техники.

Руководитель органа по сертификации

подпись

М.В. Топольский

инициалы, фамилия

ОДОБРЕНИЕ ТИПА ТРАНСПОРТНОГО СРЕДСТВА УТВЕРЖДЕНО

Внесена запись в реестр за № E-RU.MP03.B.00397 от 21 ноября 2014 г.

Заместитель руководителя

РОССТАНДАРТА

наименование федерального органа
исполнительной власти, выполняющего
функции компетентного административного
органа Российской Федерации в соответствии
с Женевским Соглашением 1958 года

подпись

А.В. Зажигалкин

инициалы, фамилия

ОБЩИЕ ХАРАКТЕРИСТИКИ ТРАНСПОРТНОГО СРЕДСТВА

Количество осей / колес	1 / 2	
Исполнение загрузочного пространства	платформа с бортами или без них	
Габаритные размеры, мм		
- длина	2500 - 7000	
- ширина	1750 - 2300	
- высота	650 - 1200	
Колея колес, мм	1550 - 2050	
Масса транспортного средства в снаряженном состоянии, кг	150 - 300	
Полная масса транспортного средства (технически допустимая), кг	750	
Максимальная осевая масса (технически допустимая), кг	750	
Максимальная масса, приходящаяся на сцепное устройство (технически допустимая), кг	50	
Подвеска (описание)	зависимая, рессорная, с гидравлическими телескопическими амортизаторами или без них	
Шины		
- размерность	175/70R13	165/70R13
- минимально допустимый индекс нагрузки	82	79
- скоростная категория	T, H	T, N
- статический радиус, мм	265	260
Оборудование транспортного средства	<ul style="list-style-type: none"> - противооткатные башмаки; - устройства крепления груза; - тент; - салазки для перевозки водной техники 	

Руководитель органа по сертификации

подпись

М.В. Топольский

инициалы, фамилия

E-RU.MP03.B.00378

**Перечень документов, явившихся основанием для оформления
ОДОБРЕНИЯ ТИПА ТРАНСПОРТНОГО СРЕДСТВА**

Элементы объектов технического регулирования, в отношении которых установлены требования безопасности	Наименование и происхождение документа, подтверждающего соответствие	Номер документа и дата выпуска
1	2	3
Интерфейс, Пункт 9 Раздела II технического регламента о безопасности колесных транспортных средств	Декларация, Общество с ограниченной ответственностью «ПРИЦЕПФАРКОПСЕРВИС», Российская Федерация	Д-RU.MP03.B.01037 с 04.08.2014 г. по 04.08.2018 г.
Световозвращатели, Правила ЕЭК ООН № 3-02, включая дополнения 1-10	Сертификат, Орган по сертификации специальных и специализированных автотранспортных средств и услуг на автомобильном транспорте НО «Фонд развития сертификации спецавтотранспорта, средств механизации и технологий выполнения работ в строительстве» (ОС САТС «САМТ-Фонд»), РОСС RU.0001.10MT22, Российская Федерация	С-HU.MT22.B.04784 с 18.09.2013 г. по 17.09.2017 г.
	Сертификат, Орган по сертификации автомобильных изделий «НАМИ-Фонд» НО Межотраслевого Фонда «НАМИ-Сертификация автомобильных изделий» (ОСАИ «НАМИ-Фонд»), РОСС RU.0001.11MT14, Российская Федерация	С-DE.MT14.B.00510 с 15.07.2011 г. по 23.03.2015 г.
Устройства для освещения заднего номерного знака, Правила ЕЭК ООН № 4-00, включая дополнения 1-14	— " — " —	— " — " —
Указатели поворота, Правила ЕЭК ООН № 6-01, включая дополнения 1-19	— " — " —	— " — " —
Габаритные огни, сигналы торможения, Правила ЕЭК ООН № 7-02, включая дополнения 1-16	— " — " —	— " — " —
Устойчивость к воздействию внешних источников электромагнитного излучения и электромагнитная совместимость, Правила ЕЭК ООН № 10-03	Сертификат, Орган по сертификации «Сертификационный центр «ТЕСТ-СДМ» Негосударственной некоммерческой организации «Ассоциация по безопасности машин и оборудования «ТЕСТ-СДМ», РОСС RU.0001.11MP03, Российская Федерация	С-RU.MP03.B.02292 с 04.08.2014 г. по 04.08.2018 г.

E-RU.MP03.B.00378

1	2	3
Фонари заднего хода*, Правила ЕЭК ООН № 23-00, включая дополнения 1-15	Сертификат, ОС САТС «САМТ-Фонд», РОСС RU.0001.10MT22, Российская Федерация	C-HU.MT22.B.04784 с 18.09.2013 г. по 17.09.2017 г.
	Сертификат, ОСАИ «НАМИ-Фонд», РОСС RU.0001.11MT14, Российская Федерация	C-DE.MT14.B.00510 с 15.07.2011 г. по 23.03.2015 г.
Оснащение шинами, Правила ЕЭК ООН № 30-02, включая дополнения 1-16	Сертификат, ОСАИ «НАМИ-Фонд», РОСС RU.0001.11MT14, Российская Федерация	C-DE.MT14.B.00510 с 15.07.2011 г. по 23.03.2015 г.
Лампы накаливания, Правила ЕЭК ООН № 37-03, включая дополнения 1-34	Сертификат, Орган по сертификации изделий электрооборудования и электроники для механических транспортных средств, тракторов и прицепов АНО «СЕРТЭТ» (ОС «СЕРТЭТ»), РОСС RU.0001.11MT08, Российская Федерация	C-DE.MT08.B.00563 с 06.02.2014 г. по 01.07.2016 г.
	Сертификат, ОСАИ «НАМИ-Фонд», РОСС RU.0001.11MT14, Российская Федерация	C-DE.MT14.B.00510 с 15.07.2011 г. по 23.03.2015 г.
Задние противотуманные огни, Правила ЕЭК ООН № 38-00, включая дополнения 1-14	Сертификат, ОС САТС «САМТ-Фонд», РОСС RU.0001.10MT22, Российская Федерация	C-HU.MT22.B.04784 с 18.09.2013 г. по 17.09.2017 г.
	Сертификат, ОСАИ «НАМИ-Фонд», РОСС RU.0001.11MT14, Российская Федерация	C-DE.MT14.B.00510 с 15.07.2011 г. по 23.03.2015 г.
Количество, месторасположение, характеристики и действие устройств освещения и световой сигнализации, Правила ЕЭК ООН № 48-04, включая дополнения 1-4	Сертификат, Орган по сертификации «Сертификаци- онный центр «ТЕСТ-СДМ» Негосударст- венной некоммерческой организации «Ассоциация по безопасности машин и оборудования «ТЕСТ-СДМ», РОСС RU.0001.11MP03, Российская Федерация	C-RU.MP03.B.02293 с 04.08.2014 г. по 04.08.2018 г.
Оснащение сцепными устройствами, Правила ЕЭК ООН № 55-01, включая дополнение 1	Сертификат, ОСАИ «НАМИ-Фонд», РОСС RU.0001.11MT14, Российская Федерация	C-DE.MT14.B.00510 с 15.07.2011 г. по 23.03.2015 г.
	Сертификат, Орган по сертификации «Сертификаци- онный центр «ТЕСТ-СДМ» Негосударст- венной некоммерческой организации «Ассоциация по безопасности машин и оборудования «ТЕСТ-СДМ», РОСС RU.0001.11MP03, Российская Федерация	C-RU.MP03.B.02294 с 04.08.2014 г. по 04.08.2018 г.

E-RU.MP03.B.00378

1	2	3
Боковые габаритные фонари, Правила ЕЭК ООН № 91-00, включая дополнения 1-11	Сертификат, ОС САТС «САМТ-Фонд», РОСС RU.0001.10MT22, Российская Федерация	C-HU.MT22.B.04784 с 18.09.2013 г. по 17.09.2017 г.
	Сертификат, ОСАИ «НАМИ-Фонд», РОСС RU.0001.11MT14, Российская Федерация	C-DE.MT14.B.00510 с 15.07.2011 г. по 23.03.2015 г.
Уровень шума от качения шин, Правила ЕЭК ООН № 117-00	Сертификат, ОСАИ «НАМИ-Фонд», РОСС RU.0001.11MT14, Российская Федерация	C-DE.MT14.B.00510 с 15.07.2011 г. по 23.03.2015 г.
Управляемость и устойчивость, Пункт 4 Приложения 3 к техническому регламенту о безопасности колесных транспортных средств	Сертификат, Орган по сертификации «Сертификаци- онный центр «ТЕСТ-СДМ» Негосударст- венной некоммерческой организации «Ассоциация по безопасности машин и оборудования «ТЕСТ-СДМ», РОСС RU.0001.11MP03, Российская Федерация	C-RU.MP03.B.02295 с 04.08.2014 г. по 04.08.2018 г.
Габаритные и весовые ограничения, Приложение 4 к техническому регламенту о безопасности колесных транспортных средств	Сертификат, Орган по сертификации «Сертификаци- онный центр «ТЕСТ-СДМ» Негосударст- венной некоммерческой организации «Ассоциация по безопасности машин и оборудования «ТЕСТ-СДМ», РОСС RU.0001.11MP03, Российская Федерация	C-RU.MP03.B.02296 с 04.08.2014 г. по 04.08.2018 г.
Маркировка и возможность идентификации, Приложение 8 к техническому регламенту о безопасности колесных транспортных средств	Декларация, Общество с ограниченной ответственностью «ПРИЦЕПФАРКОПСЕРВИС», Российская Федерация	Д-RU.MP03.B.01037 с 04.08.2014 г. по 04.08.2018 г.

* Установка фонарей заднего хода факультативна.

Руководитель органа по сертификации

подпись

М.В. Топольский

инициалы, фамилия

ОПИСАНИЕ МАРКИРОВКИ ТРАНСПОРТНОГО СРЕДСТВА

1.	Место расположения и форма знака обращения на рынке: – на табличке изготовителя нанесен знак обращения на рынке, выполненный в соответствии с постановлением Правительства Российской Федерации от 19 ноября 2003 г. № 696.
2.	Место расположения таблички изготовителя: – на раме прицепа, спереди, справа.
3.	Место расположения идентификационного номера:
3.1.	– на табличке изготовителя;
3.2.	– на раме прицепа, спереди, справа.
4.	Структура и содержание идентификационного номера (номеров) транспортных средств:

1	2	3	4	5	6	7	8	9	10	11	12	13	14	15	16	17
X	8	9	7	1	3	9	0	0	?	0	F	F	2	?	?	?

поз. 1 – 3:	X89	Международный идентификационный код изготовителя (WMI): – код изготовителя (см. также поз. 12 – 14), указывающий на то, что объем производства не превышает 500 ед. в год
поз. 4 – 9:	713900	Описательная часть идентификационного номера (VDS): – обозначение типа транспортного средства
поз. 10 – 17:		Указательная часть идентификационного номера (VIS):
поз. 10:	?	– код года выпуска согласно Таблице 1 Приложения 8 к техническому регламенту о безопасности колесных транспортных средств
поз. 11:	0	– постоянная цифра
поз. 12 – 14:	FF2	– код изготовителя (совместно с WMI) - Общество с ограниченной ответственностью «Металлист» (ООО «Металлист»)
поз. 15 – 17:	???	– производственный номер транспортного средства

Руководитель органа по сертификации

подпись

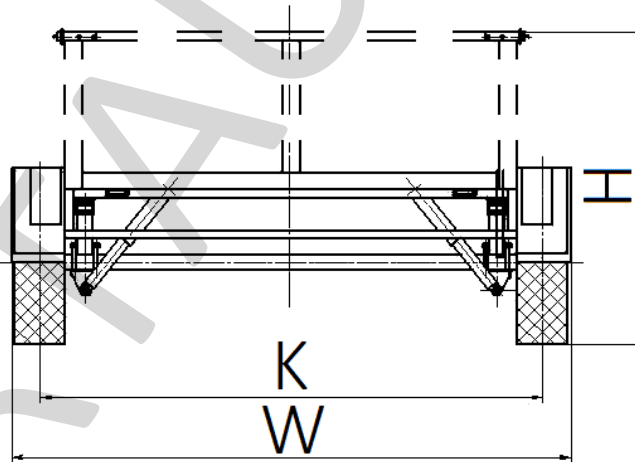
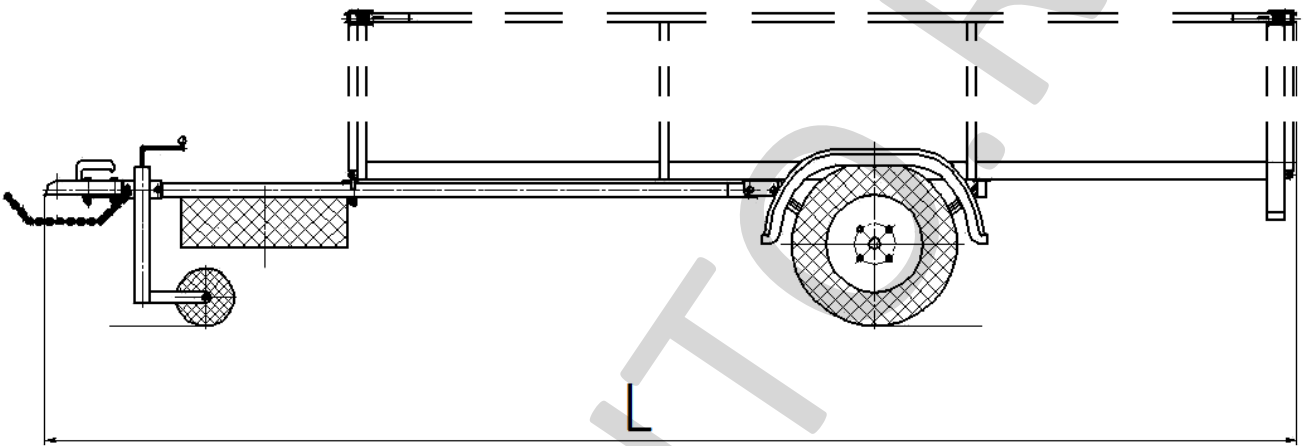
М.В. Топольский

инициалы, фамилия

E-RU.MP03.B.00378

ОБЩИЙ ВИД ТРАНСПОРТНОГО СРЕДСТВА

713900



Длина (L)	2500 - 7000
Ширина (W)	1750 - 2300
Высота (H)	650 - 1200
Колея колес (K)	1550 - 2050