

# РОССИЙСКАЯ ФЕДЕРАЦИЯ

## ОДОБРЕНИЕ ТИПА ТРАНСПОРТНОГО СРЕДСТВА

0016537

№ E-RU.MT20.B.00322.P1

Срок действия с 28 марта 2014 по 05 февраля 2016

### ОРГАН ПО СЕРТИФИКАЦИИ

Орган по сертификации продукции «МАДИ-ФОНД» НО «Фонд поддержки потребителей»

125829, г. Москва, Ленинградский пр-т, д. 64, ОГРН: 1037739238756

№ РОСС RU.0001.11MT20 от 04.03.2011 г. до 04.03.2016 г.

тел.: (499) 155-08-03, (499) 155-04-45, факс: (495) 785-05-12, e-mail: [info@maditest.ru](mailto:info@maditest.ru)

### ТРАНСПОРТНЫЕ СРЕДСТВА

МАРКА

-

КОММЕРЧЕСКОЕ

-

НАИМЕНОВАНИЕ

ТИП

3813

ШАССИ

шасси и базовые транспортные средства

ГАЗ – 3309 – для 3813А?;

ГАЗ – 33096 – для 3813В?;

ГАЗ – 33098 – для 3813С?;

ГАЗ – 33081 – для 3813D?;

ГАЗ – 33086 – для 3813F?;

ГАЗ – 33088 – для 3813G?;

МОДИФИКАЦИИ

3813AA, 3813AB, 3813AC, 3813AD, 3813AE, 3813AF, 3813AH,

3813AL, 3813AM, 3813AN, 3813AP, 3813AR, 3813AS, 3813AT,

3813AU, 3813AV, 3813AJ,

3813A0, 3813A1, 3813A2, 3813A3, 3813A4, 3813A5

3813BA, 3813BB, 3813BC, 3813BD, 3813BE, 3813BF, 3813BH,

3813BL, 3813BM, 3813BN, 3813BP, 3813BR, 3813BS, 3813BT,

3813BU, 3813BV, 3813BJ,

3813B0, 3813B1, 3813B2, 3813B3, 3813B4, 3813B5

3813CA, 3813CB, 3813CC, 3813CD, 3813CE, 3813CF, 3813CH,

3813CL, 3813CM, 3813CN, 3813CP, 3813CR, 3813CS, 3813CT,

3813CU, 3813CV, 3813CJ,

3813C0, 3813C1, 3813C2, 3813C3, 3813C4, 3813C5

3813DA, 3813DB, 3813DC, 3813DD, 3813DE, 3813DF, 3813DH,

3813DL, 3813DM, 3813DN, 3813DP, 3813DR, 3813DT, 3813DU,

3813DV, 3813DJ,

3813D0, 3813D1, 3813D2, 3813D3, 3813D4, 3813D

3813FA, 3813FB, 3813FC, 3813FD, 3813FE, 3813FF, 3813FH,

3813FL, 3813FM, 3813FN, 3813FP, 3813FR, 3813FS, 3813FT,

3813FU, 3813FV, 3813FJ,

3813F0, 3813F1, 3813F2, 3813F3, 3813F4, 3813F5

3813GA, 3813GB, 3813GC, 3813GD, 3813GE, 3813GF, 3813GH,

3813GL, 3813GM, 3813GN, 3813GP, 3813GR, 3813GT, 3813GU,

3813GV, 3813GJ,

3813G0, 3813G1, 3813G2, 3813G3, 3813G4, 3813G5



КАТЕГОРИЯ	N2, N2G
ЭКОЛОГИЧЕСКИЙ КЛАСС	4
КОД ОКП / ТН ВЭД	45 1113 (3813?A, 3813?D, 3813?C, 3813?E, 3813?F, 3813?B, 3813?L); 45 2110 (3813?J, 3813?U); 45 2160 (3813?0, 3813?2, 3813?4, 3732?K, 3813?1, 3813?3, 3813?5); 45 2330 (3813?C, 3813?M, 3813?N, 3813?P, 3813?T, 3813?V, 3813?S); 48 3711 (3813?H, 3813?R) / 8704 22, 8705 90 (3813?C, 3813?M, 3813?N, 3813?P, 3813?T, 3813?V, 3813?S, 3813?H, 3813?R)
ЗАЯВИТЕЛЬ И ЕГО АДРЕС	Общество с ограниченной ответственностью «РусКомТранс» (ООО «РусКомТранс»), 606400, Нижегородская область, г.Балахна, ул. Первомайская, д.32, Российская Федерация ОГРН: 1055209017401, тел.: (831) 447 50 50, факс: (831) 296 11 77
ИЗГОТОВИТЕЛЬ И ЕГО АДРЕС	Общество с ограниченной ответственностью «РусКомТранс» (ООО «РусКомТранс»), 606400, Нижегородская область, г.Балахна, ул. Первомайская, д.32, Российская Федерация ОГРН: 1055209017401, тел.: (831) 447 50 50, факс: (831) 296 11 77
ПРЕДСТАВИТЕЛЬ ИЗГОТОВИТЕЛЯ И ЕГО АДРЕС	-
СБОРОЧНЫЙ ЗАВОД И ЕГО АДРЕС	606400, Нижегородская область, г.Балахна, ул. Первомайская, д.32, Российская Федерация
ПОСТАВЩИК СБОРОЧНЫХ КОМПЛЕКТОВ И ЕГО АДРЕС	-

соответствуют установленным в Российской Федерации требованиям технического регламента о безопасности колесных транспортных средств.

Действие данного ОДОБРЕНИЯ ТИПА ТРАНСПОРТНОГО СРЕДСТВА распространяется на серийно выпускаемую продукцию.

Данное ОДОБРЕНИЕ ТИПА ТРАНСПОРТНОГО СРЕДСТВА без приложений недействительно.

Приложение № 1. Общие характеристики транспортного средства.

Приложение № 2. Перечень документов, явившихся основанием для оформления ОДОБРЕНИЯ ТИПА ТРАНСПОРТНОГО СРЕДСТВА.

Приложение № 3. Описание маркировки транспортного средства.

Приложение № 4. Общие виды транспортных средств на двадцати восьми страницах.

## ДОПОЛНИТЕЛЬНАЯ ИНФОРМАЦИЯ

Назначение ТС:

3813?A, 3813?D, 3813?C, 3813?B, 3813?E, 3813?F - для перевозки грузов различного назначения;

3813?S - для погрузки-разгрузки и перевозки съемных контейнеров, бункеров;

3813?U - для перевозки скоропортящихся продуктов;

3813?0, 3813?2, 3813?4 - автофургон - мастерская (варианты): передвижная мастерская, - ремонтно-жилищная мастерская (РЖМ), аварийно-ремонтная мастерская (АРТК-М), газовая ремонтная мастерская (ГРМ), линейная машина (ЛМ), машина аварийно-ремонтная (МАВР), «Газовой службы», «Водоканала», «Дорожный мастер», «Бригадный автомобиль», «Мосторемонтный автомобиль», «Путе-ремонтный автомобиль (летучка)».

3813?J - для передвижной торговли;

3813?1, 3813?3, 3813?5 - фургон-лаборатория (варианты): высоковольтных испытаний, контроля качества сварочных соединений, гидродинамических исследований скважин (ЛПИ), волоконно - опти-

Одобрение типа транспортного средства № E-RU.MT20.B.00322.P1Стр. 3

ческих линий связи (ЛИОК ЛВОЛС), связи, «лаборатория ЭХЗ, ЛКТСТ», «лаборатория неразрушающего контроля», специальная МВД, МЧС.

3732?К - автомобиль аварийно-спасательный (АСА) для МЧС;

3813?L - автомобиль штабной (АШ) (варианты): передвижной штаб, подвижной пункт управления (ППУ).

3813?R - для проведения ремонтных работ в тоннелях и т.д;

3813?H - для обслуживания электросетей, для проведения высотных работ;

3813?M, 3813?N, 3813?P - автоэвакуатор;

3813?T - противообледенительная машина;

3813?V - передвижной медицинский комплекс

Руководитель органа по сертификации



А.М. Иванов

инициалы, фамилия

**ОДОБРЕНИЕ ТИПА ТРАНСПОРТНОГО СРЕДСТВА УТВЕРЖДЕНО.**

Внесена запись в реестр за № E-RU.MT20.B.00322.P1 от 28 марта 2014

Заместитель руководителя

**РОССТАНДАРТА**

наименование федерального органа исполнительной власти, выполняющего функции компетентного административного органа Российской Федерации в соответствии с Женевским Соглашением 1958 года



А.В. Зажигалкин

Инициалы, фамилия

SERTAUTO.RU

## ОБЩИЕ ХАРАКТЕРИСТИКИ ТРАНСПОРТНОГО СРЕДСТВА

Колесная формула / ведущие колеса	4x2 / задние (3813A?, 3813B?, 3813C?); 4x4/ все (3813D?, 3813F?, 3813G?)
Схема компоновки транспортного средства	капотная
Расположение двигателя	переднее, продольное
Исполнение загрузочного пространства	<p>фургон общего назначения, с задними дверями распашного типа и (или) боковыми дверями распашного типа, с возможностью установки гидроподъемного борта (3813?A, 3813?V);</p> <p>бортовая платформа с краном-манипулятором за кабиной или на заднем свесе (3813?C);</p> <p>бортовая платформа с тентом или без него, с откидными боковыми и задним бортами, с высоким передним бортом, или бортовая платформа с откидными боковыми бортами, с высоким передним бортом, с кузовом с тентом и задними распашными воротами (3813?D);</p> <p>фургон специальный, с задними дверями распашного типа и (или) боковыми дверями распашного или сдвижного типа или типа «роллставни», возможна установка крана-манипулятора, с бортовой платформой или без нее (3813?B, 3813?E, 3813?F, 3813?L);</p> <p>платформа с гидроподъемником (3813?H);</p> <p>автомагазин, с задними дверями распашного типа и (или) боковыми дверями распашного типа (3813?J);</p> <p>специальная ломаная платформа для транспортировки неисправных автомобилей к месту ремонта (3813?M);</p> <p>специальная сдвижная платформа для транспортировки неисправных автомобилей к месту ремонта (3813?N);</p> <p>специальная платформа для транспортировки неисправных автомобилей к месту ремонта с краном-манипулятором (3813?P)</p> <p>подъемник с рабочей платформой (3813?R)</p> <p><u>специальная платформа с крюковым устройством или с порталным устройством (3813?S)</u></p> <p>платформа с гидроподъемником и специальным фургоном (3813?T)</p> <p>фургон изотермический, с задними дверями распашного типа и (или) боковыми дверями распашного типа, с возможностью установки гидроподъемного борта (3813?U);</p> <p>фургон-мастерская, с задними дверями распашного типа и (или) боковыми дверями распашного типа, с сидениями не более шести или без них, возможна установка крана-манипулятора, с бортовой платформой или без нее (3813?0, 3813?2, 3813?4, 3732?K);</p> <p>фургон лаборатория, с задними дверями распашного типа и (или) боковыми дверями распашного или сдвижного типа или типа «роллставни», с сидениями не более шести или без них, возможна установка крана-манипулятора, с бортовой платформой или без нее (3813?1, 3813?3, 3813?5, 3732?K)</p>
Кабина	цельнометаллическая; однорядная, двухдверная, двухместная или однорядная, двухдверная, двухместная, расширенная, с двумя спальными местами или двухрядная, двух- или четырёхдверная, пяти- или шестиместная (возможна установка двух спальных мест и высокой пластиковой крыши)



Для модификаций	Габаритные размеры, мм			База, мм	Колея передних / задних колес, мм
	Длина*, мм	Ширина, мм	Высота, мм		
3813A?; 3813B?; 3813C?	6560...9600	2500	4000	3770...5070	1630/1690
3813D?; 3813G?	6560...8800	2500	4000	3770...4570	1820/1770
3813F?	6560...9200	2500	4000	3770...5070	1800/1690

\*-для автомобилей с ГПБ длина увеличивается на 250 мм

Для мод.	Масса транспортного средства в снаряженном состоянии, кг	Полная масса, кг (технически допустимая)	Максимальная осевая масса, кг (технически допустимая)	
			на переднюю ось	на заднюю ось
3813A?, 3813B?, 3813C?	3585...7800	8180	2180	6000
3813D?, 3813G?	4175...6340	6540	2840	3700
3813F?	3925...7700	8000	2540	5660

Максимальная масса прицепа, кг      буксировка прицепа не предусмотрена

шасси (базовое ТС):	3309	33081	33088	33098	33096
Двигатель (марка, тип)	УП «ММЗ», Республика Беларусь		ОАО «Автодизель», Российская Федерация		Beijing Foton Cummins, KHP
	Д-245.7Е4	Д-245.7Е3	ЯМЗ-53442	ЯМЗ-5344	Cummins ISF 3.8e4R154
	четырёхтактный дизель				
- количество и расположение цилиндров	4, рядное				
- рабочий объем цилиндров, см <sup>3</sup>	4750	4750	4430	4430	3760
- степень сжатия	17.0	17.0	17.5	17.5	17.2

Максимальная мощность, кВт (мин <sup>-1</sup> ) по Правилам ЕЭК ООН № 85	92.2 (2200)	87.5 (2400)	99 (2300)	99 (2300)	112 (2600)
Максимальный крутящий момент, Нм (мин <sup>-1</sup> )	417 (1100...2100)	420 (1200...1600)	417 (1200...2100)	417 (1200...2100)	491 (1200...1900)
Топливо	дизельное				

Система питания (тип)	впрыскивание топлива под давлением				
Электронный блок управления	Robert Bosch GmbH (CRS), EDC7 UC31-14.GO (CRS), M240 55.3763 (ACRS)	Robert Bosch GmbH, EDC7 UC31-14.GO	Bosch EDC7 UC31 0 281 020 111	Bosch EDC7 UC31 0 281 020 111	Continental CM2220 SC99810
ТНВД (тип, маркировка)	Robert Bosch GmbH (CRS), AHP 1 (ACRS), CP3.3 (CRS), AHP 1.2 (ACRS)	Robert Bosch GmbH, (CRS) CP3.3	Boosch, CP3.3NH-MD	Bosch, CP3.3 NH-MD 0 445 020 110	DENSO MODEL HP

Форсунки (тип, маркировка)	Common Rail Injector 0 445 120.245 (CRS), A 433 205 533 - Bosch, CRIN 2 (CRS)	Robert Bosch GmbH, (CRS) Common Rail Injector 0 445 120 245	Bosch, CRIN 3	Bosch, MV CRIN 3, 0 445 120 178	DENSO G3
Нагнетатель воздуха (тип, маркировка)	CZ C15-505, БЗА ТКР 6,5.1-17.01, Турботехника ТКР 60.01.01.	CZ C14, БЗА ТКР 6,5.1	Borg Warner, S100G	Borg Warner, S100G	Holset, HE200WG
Воздушный фильтр (тип, маркировка)	33098 -1109010 с сухим бумажным элементом				

шасси (базовое ТС):	3309	33098	33096	33081, 33088
Система выпуска и нейтрализации отработавших газов	один глушитель и нейтрализатор, совмещенный с сажевым фильтром			один глушитель в сборе с трубами, система нейтрализации отсутствует
Нейтрализатор (маркировка)	МГС.3309-1206004, РКА.3309-1206004	МГС.33098-1206004, РКА.33098-1206004	33106-1206004	отсутствует
Глушители (маркировка)	с шумопоглощающим наполнителем			
- 1 степень	33098-1201008-10, 33098-1201008		33106-1201008	33088-1201008-10, 33088-1201008



<b>Трансмиссия</b> (тип)	механическая			
Сцепление (марка, тип)	фрикционное, сухое, однодисковое, с гидравлическим приводом			
Коробка передач (марка, тип)	ГАЗ, механическая, с ручным управлением, синхронизированная			
- число передач	5- вперед, 1 - назад			
- передаточные числа				
	I-	6.555		
	II-	3.933		
	III-	2.376		
	IV-	1.442		
	V-	1.000		
	З.Х.-	5.735		
Раздаточная коробка (тип, маркировка)	ГАЗ, механическая, с ручным управлением (только для ГАЗ-3308??)			
- число передач	2			
- передаточные числа				
	высшее -	1,982		
	низшее -	1.000		
<b>Главная передача</b> (тип, маркировка)	гипоидная			
шасси (базовое ТС):	3309??	3308	33081	33088
- передаточное число	4.556	6.170	5.500	5.125
<b>Подвеска</b>				
Передняя (описание)	зависимая, на двух продольных полуэллиптических рессорах, с гидравлическими телескопическими амортизаторами			
Задняя (описание)	зависимая, на двух основных и двух дополнительных продольных полуэллиптических рессорах (3309??), с гидравлическими амортизаторами			
	зависимая, на двух продольных полуэллиптических рессорах, с гидравлическими телескопическими амортизаторами (3308??)			
<b>Рулевое управление</b> (описание)	с гидроусилителем			
- рулевой механизм (тип, маркировка)	типа "винт – шариковая гайка – рейка - сектор", 3302-3400014-01			
<b>Тормозные системы</b>				
Рабочая (описание)	с пневмогидравлическим или гидровакуумным (3308??, 3309??) приводом, двухконтурная, с разделением на контуры по осям, с АБС; тормозные механизмы всех колес барабанного типа (3308??, 3309??)			
Запасная (описание)	каждый контур рабочей тормозной системы			
Стояночная (описание)	механический привод к тормозным механизмам задних колес (3309??); трансмиссионный тормоз с механическим приводом (3308??)			
- усилитель(маркировка)	3309-3505010 – главный цилиндр тормоза (для автомобилей с пневмогидравлическим приводом)			
	53-12-3550010-гидровакуумный усилитель			
	66-11-3505010-01- главный цилиндр тормоза (для автомобилей с гидровакуумным приводом)			
	53-12-3550010-гидровакуумный усилитель			
	66-11-3505010- главный цилиндр тормоза			



- компрессор (марка, тип) (3307, 3308?, 3309?)	(для автомобилей с гидровакуумным приводом) - А29.05.000-А-06 БЗА для автомобилей с двигателем ММЗ; - 66-11-3509015-10 для двигателя ЗМЗ производства ОАО «ГАЗ» поршневой, одноцилиндровый, с воздушным охлаждением - ЛК 3880 для автомобилей с двигателем Cummins; - ЛК 3881 для автомобилей с двигателем ЯМЗ; поршневой, одноцилиндровый, с водяным охлаждением (для моделей с пневмогидравлическим приводом и для моделей с системой накачки шин)
--	--

шасси (базовое ТС):	3309??	3308??
Тормозные камеры / цилиндры ) (3307, 3308?, 3309?)		
- цилиндр колесный переднего тормоза (марка, тип)	3309-3501340	66-16-3501040/41
- цилиндр колесный заднего тормоза (марка, тип)	3309-3502340	66-16-3502040

Шины					
		размерность	минимально допустимый индекс нагрузки	скоростная категория	статический радиус, мм
	33086, 3309	8,25 R20	125/122 или 130/128	J	457
	3308??	12,00R18, R16	129	J	505

<b>Оборудование транспортного средства</b>	стеллажи, ящики, полки, шкафы, столы, рундуки, лебедки, кенгуринги, климатические установки, отопители, оборудование для автономного энергоснабжения, багажники на крыше, лестницы на крышу, дополнительный топливный бак, холодильное оборудование; лабораторное оборудование (3813?1(3;5)); аварийно-спасательное оборудование и инструмент, средства связи и освещения, средства индивидуальной защиты и оказания первой помощи (3813?0(2;4)); оборудование, инструмент, верстаки, газовые баллоны (3813?(0...5;)) СГУ или проблесковый маячок синего цвета (3813?К(L)); световая панель или проблесковый маячок автожелтого цвета (3813?Н(0.....5;М;N;R;T;P))
--	---

Руководитель органа по сертификации



*(Handwritten signature)*  
подпись

А.М. Иванов  
инициалы, фамилия

к Одобрению типа транспортного средства № E-RU.MT20.B.00322.P1

**Перечень документов, явившихся основанием для оформления  
ОДОБРЕНИЯ ТИПА ТРАНСПОРТНОГО СРЕДСТВА**

Элементы объектов технического регулирования, в отношении которых установлены требования безопасности	Наименование и происхождение документа, подтверждающего соответствие	Номер документа и дата выпуска
1	2	3
Кондиционеры и холодильное оборудование, п. 7 Раздела II технического регламента о безопасности колесных транспортных средств	Декларация, ООО "РусКомТранс", Российская Федерация	Д-RU.MT20.B.01716 от 04.02.2013 г. по 04.02.2016 г.
Возможность оснащения тахографами, п. 8(1) Раздела II технического регламента о безопасности колесных транспортных средств	" " "	" " "
Интерфейс, п. 9 Раздела II технического регламента о безопасности колесных транспортных средств	" " "	" " "
Световозвращатели, Правила ЕЭК ООН № 3-02, включая дополнения 1-10	Одобрения типа, Орган по сертификации механических транспортных средств и прицепов, их составных частей и предметов оборудования "САТР-ФОНД" Межотраслевого Фонда "Сертификация автотранспорта САТР" (ОС "САТР-ФОНД"), РОСС RU.0001.11MT02, Российская Федерация Сообщение, Государственный Комитет Российской Федерации по стандартизации и метрологии (Госстандарт России), Российская Федерация 22/А	K-RU.MT02.B.00023.P2 от 07.02.2014 г. до 31.12.2015 г. E-RU.MT02.B.00324.P2 от 27.12.2012 г. до 27.12.2015 г.  E22 R3 02 04532 от 28.12.2004 г.
Устройства для освещения заднего номерного знака, Правила ЕЭК ООН № 4-00, включая дополнения 1-14	" " "	E22 4-00 99514 от 08.12.1999 г.
Указатели поворота, Правила ЕЭК ООН № 6-01, включая дополнения 1-19	Одобрения типа, ОС "САТР-ФОНД", РОСС RU.0001.11MT02, Российская Федерация	K-RU.MT02.B.00023.P2 от 07.02.2014 г. до 31.12.2015 г. E-RU.MT02.B.00324.P2 от 27.12.2012 г. до 27.12.2015 г.

1	2	3
Габаритные огни, сигналы торможения, Правила ЕЭК ООН № 7-02, включая дополнения 1-16	Одобрения типа, ОС "САТР-ФОНД", РОСС RU.0001.11MT02, Российская Федерация Сообщения, Федеральное агентство по техническому регулированию и метрологии, Российская Федерация, 22/А	K-RU.MT02.B.00023.P2 от 07.02.2014 г. до 31.12.2015 г. E-RU.MT02.B.00324.P2 от 27.12.2012 г. до 27.12.2015 г. E22 R7 02 07546 от 27.12.2007 г. E22 R7 02 07538 от 28.09.2007 г.
Устойчивость к воздействию внешних источников электромагнитного излучения и электромагнитная совместимость, Правила ЕЭК ООН № 10-03 включая дополнения 1-2	Одобрения типа, ОС "САТР-ФОНД", РОСС RU.0001.11MT02, Российская Федерация	K-RU.MT02.B.00023.P2 от 07.02.2014 г. до 31.12.2015 г. E-RU.MT02.B.00324.P2 от 27.12.2012 г. до 27.12.2015 г.
Эффективность тормозных систем, Правила ЕЭК ООН № 13-10 включая дополнения 1-5	— " — "	— " — "
Места крепления ремней безопасности, Правила ЕЭК ООН № 14-06,-07	— " — "	— " — "
Места крепления ремней безопасности и оснащению удерживающими системами, Правила ЕЭК ООН № 16-04, включая дополнение 1-11 Правила ЕЭК ООН № 16-06	Сертификат, Орган по сертификации «МАДИ - ФОНД» НО «Фонд поддержки потребителей» (ОС «МАДИ - ФОНД»), РОСС RU.0001.11MT20, Российская Федерация	C-RU.MT20.B.13012 с 04.02.2013 г. по 03.02.2016 г.
Требования к ремням безопасности и оснащению удерживающими системами, Правила ЕЭК ООН № 16-04, включая дополнение 1-11 Правила ЕЭК ООН № 16-06	Одобрения типа, ОС "САТР-ФОНД", РОСС RU.0001.11MT02, Российская Федерация Сертификат, ОС «МАДИ-ФОНД», РОСС RU.0001.11MT20, Российская Федерация Сертификат, Орган по сертификации автотехники - механических транспортных средств, запасных частей и принадлежностей АНО "Центр содействия сертификации автотехники" (ОС ЦСС АМТ), РОСС RU.0001.11MT25, Российская Федерация	K-RU.MT02.B.00023.P2 от 07.02.2014 г. до 31.12.2015 г. E-RU.MT02.B.00324.P2 от 27.12.2012 г. до 27.12.2015 г. C-RU.MT20.B.13013 с 04.02.2013 г. по 03.02.2016 г. C-CN.MT25.B.05689 от 05.07.2012 г. до 05.07.2015 г.
Защита транспортного средства от несанкционированного использования, Правила ЕЭК ООН № 18-03 включая дополнения 1-2	Одобрения типа, ОС "САТР-ФОНД", РОСС RU.0001.11MT02, Российская Федерация	K-RU.MT02.B.00023.P2 от 07.02.2014 г. до 31.12.2015 г. E-RU.MT02.B.00324.P2 от 27.12.2012 г. до 27.12.2015 г.
Фары ближнего и дальнего света, Правила ЕЭК ООН № 20-03	— " — "	— " — "

## к Одобрению типа транспортного средства № E-RU.MT20.B.00322.P1

1	2	3
Фонари заднего хода, Правила ЕЭК ООН № 23-00, включая дополнения 1-15	Одобрения типа, ОС "САТР-ФОНД", РОСС RU.0001.11MT02, Российская Федерация	K-RU.MT02.B.00023.P2 от 07.02.2014 г. до 31.12.2015 г. E-RU.MT02.B.00324.P2 от 27.12.2012 г. до 27.12.2015 г.
Звуковые сигнальные приборы, Правила ЕЭК ООН № 28-00, включая дополнения 1-3	— " — "	— " — "
Защитные свойства кабин, Правила ЕЭК ООН № 29-02, включая дополнение 1	Сертификат, ОС «МАДИ-ФОНД», РОСС RU.0001.11MT20, Российская Федерация Сертификат, Орган по сертификации специ- альных и специализированных ав- тотранспортных средств и услуг на автомобильном транспорте (ОС САТС) некоммерческой ор- ганизации «Фонд развития серти- фикации спецавтотранспорта, средств механизации и техноло- гий выполнения работ в строи- тельстве» («САМТ-ФОНД») (ОС САТС - «САМТ-ФОНД»), РОСС RU.0001.10MT22, Российская Федерация	C-RU.MT20.B.12835 с 04.02.2013 г. по 03.02.2016 г.  C-RU.MT22.B.03418 с 06.02.2013 г. по 05.02.2017 г.
Лампы накаливания, Правила ЕЭК ООН № 37-03, включая дополнения 1-34	Одобрения типа, ОС "САТР-ФОНД", РОСС RU.0001.11MT02, Российская Федерация	K-RU.MT02.B.00023.P2 от 07.02.2014 г. до 31.12.2015 г. E-RU.MT02.B.00324.P2 от 27.12.2012 г. до 27.12.2015 г.
Задние противотуманные огни, Правила ЕЭК ООН № 38-00, включая дополнения 1-14	— " — "	— " — "
Механизмы измерения скорости, Правила ЕЭК ООН № 39-00, включая дополнения 1-5	— " — "	— " — "
Оснащение безопасными стеклами, Правила ЕЭК ООН № 43-00, включая дополнения 1-6, включая дополнения 1-12	Сообщение, Федеральное агентство по техни- ческому регулированию и метро- логии, Российская Федерация, 22/А	E22 43R00 0080 от 30.01.2007 г. (фургон)
Оснащение устройствами непря- мого обзора, Правила ЕЭК ООН № 46-01 включая дополнение 1-4	Одобрения типа, ОС "САТР-ФОНД", РОСС RU.0001.11MT02, Российская Федерация	K-RU.MT02.B.00023.P2 от 07.02.2014 г. до 31.12.2015 г. E-RU.MT02.B.00324.P2 от 27.12.2012 г. до 27.12.2015 г.

1	2	3
Количество, месторасположение, характеристики и действие устройств освещения и световой сигнализации, Правила ЕЭК ООН № 48-03, включая дополнение 1-3	Одобрения типа, ОС "САТР-ФОНД", РОСС RU.0001.11MT02, Российская Федерация Сертификат, ОС «МАДИ-ФОНД», РОСС RU.0001.11MT20, Российская Федерация	K-RU.MT02.B.00023.P2 от 07.02.2014 г. до 31.12.2015 г. E-RU.MT02.B.00324.P2 от 27.12.2012 г. до 27.12.2015 г. C-RU.MT20.B.12832 с 04.02.2013 г. по 03.02.2016 г.
Внешний шум, Правила ЕЭК ООН № 51-02, включая дополнения 1-4, 6	Одобрения типа, ОС "САТР-ФОНД", РОСС RU.0001.11MT02, Российская Федерация	K-RU.MT02.B.00023.P2 от 07.02.2014 г. до 31.12.2015 г. E-RU.MT02.B.00324.P2 от 27.12.2012 г. до 27.12.2015 г.
Оснащение шинами, Правила ЕЭК ООН № 54-00, включая дополнение 1-17	— " — "	— " — "
Оснащение задними защитными устройствами грузовых транспортных средств, Правила ЕЭК ООН № 58-01	Сертификат, ОС «МАДИ-ФОНД», РОСС RU.0001.11MT20, Российская Федерация	C-RU.MT20.B.12833 с 04.02.2013 г. по 03.02.2016 г.
Травмобезопасность наружных выступов, Правила ЕЭК ООН № 61-00, включая дополнение 1	Одобрения типа, ОС "САТР-ФОНД", РОСС RU.0001.11MT02, Российская Федерация Сертификат, ОС «МАДИ-ФОНД», РОСС RU.0001.11MT20, Российская Федерация	K-RU.MT02.B.00023.P2 от 07.02.2014 г. до 31.12.2015 г. E-RU.MT02.B.00324.P2 от 27.12.2012 г. до 27.12.2015 г. C-RU.MT20.B.12840 с 04.02.2013 г. по 03.02.2016 г.
Специальные предупреждающие огни, Правила ЕЭК ООН № 65-00, включая дополнения 1-6	Сообщение, Государственный Комитет Российской Федерации по стандартизации и метрологии (Госстандарт России), Российская Федерация 22/A	E22 00 04513 от 03.06.2004 г.
Оснащение боковыми защитными устройствами грузовых транспортных средств, Правила ЕЭК ООН № 73-00, включая дополнение 1	Сертификат, ОС «МАДИ-ФОНД», РОСС RU.0001.11MT20, Российская Федерация	C-RU.MT20.B.12834 с 04.02.2013 г. по 03.02.2016 г.
Рулевое управление, Правила ЕЭК ООН № 79-01, включая дополнения 1-3	Одобрения типа, ОС "САТР-ФОНД", РОСС RU.0001.11MT02, Российская Федерация	K-RU.MT02.B.00023.P2 от 07.02.2014 г. до 31.12.2015 г. E-RU.MT02.B.00324.P2 от 27.12.2012 г. до 27.12.2015 г.
Боковые габаритные огни, Правила ЕЭК ООН № 91-00, включая дополнение 1-11	Сообщение, Государственный Комитет Российской Федерации по стандартизации и метрологии (Госстандарт России), Российская Федерация 22/A	E22 R91 00 04532 от 28.12.2004 г.
Оснащение передними защитными устройствами грузовых транспортных средств, Правила ЕЭК ООН № 93-00	Сертификат, ОС «МАДИ-ФОНД», РОСС RU.0001.11MT20, Российская Федерация	C-RU.MT20.B.12841 с 04.02.2013 г. по 03.02.2016 г.

## к Одобрению типа транспортного средства № E-RU.MT20.B.00322.P1

1	2	3
Светоотражающая маркировка, Правила ЕЭК ООН № 104-00, включая дополнения 1-6	Сообщение, Kraftfahrt-Bundesamt, Германия, 1/A	E1 104R 00821 от 28.08.1998 г.
Уровень шума от качения шин, Правила ЕЭК ООН № 117-01	Одобрения типа, ОС "САТР-ФОНД", РОСС RU.0001.11MT02, Российская Федерация	K-RU.MT02.B.00023.P2 от 07.02.2014 г. до 31.12.2015 г. E-RU.MT02.B.00324.P2 от 27.12.2012 г. до 27.12.2015 г.
Системы отопления, Правила ЕЭК ООН № 122-00, включая дополнение 1	Сертификат, ОС «МАДИ-ФОНД», РОСС RU.0001.11MT20, Российская Федерация	C-RU.MT20.B.13008 с 04.02.2013 г. по 03.02.2016 г.
Выбросы вредных (загрязняющих) веществ, Технический регламент "О требованиях к выбросам автомобильной техники, выпускаемой в обращение на территории Российской Федерации, вредных (загрязняющих) веществ", пункт 8в: Правила ЕЭК ООН №№ 24-03, 96-02 (Экологический класс 4) пункт 8в: Правила ЕЭК ООН №№ 24-03, 49-04В1 (Экологический класс 4)	Сертификаты, Орган по сертификации продукции автомобилестроения «ИНСАТ» НП «Институт сертификации автотехники» (ОС "ИНСАТ"), РОСС RU.0001.11MT35 Российская Федерация — " — "	C-RU.MT35.B.00442 с 20.12.2011 г. по 31.12.2014 г. C-RU.MT35.B.00443 с 20.12.2011 г. по 31.12.2014 г.  C-RU.MT35.B.00441 с 20.12.2011 г. по 31.12.2014 г. C-RU.MT35.B.00440 с 20.12.2011 г. по 31.12.2014 г. C-RU.MT35.B.00439 с 20.12.2011 г. по 31.12.2014 г.
Внутренний шум, п. 2 Приложения 3 к техническому регламенту о безопасности колесных транспортных средств	Одобрения типа, ОС "САТР-ФОНД", РОСС RU.0001.11MT02, Российская Федерация Сертификат, ОС «МАДИ-ФОНД», РОСС RU.0001.11MT20, Российская Федерация	K-RU.MT02.B.00023.P2 от 07.02.2014 г. до 31.12.2015 г. E-RU.MT02.B.00324.P2 от 27.12.2012 г. до 27.12.2015 г. C-RU.MT20.B.13009 с 04.02.2013 г. по 03.02.2016 г.
Содержание вредных веществ в воздухе кабины водителя, п. 3 Приложения 3 к техническому регламенту о безопасности колесных транспортных средств	Одобрения типа, ОС "САТР-ФОНД", РОСС RU.0001.11MT02, Российская Федерация Сертификат, ОС «МАДИ-ФОНД», РОСС RU.0001.11MT20, Российская Федерация	K-RU.MT02.B.00023.P2 от 07.02.2014 г. до 31.12.2015 г. E-RU.MT02.B.00324.P2 от 27.12.2012 г. до 27.12.2015 г. C-RU.MT20.B.13010 с 04.02.2013 г. по 03.02.2016 г.
Управляемость и устойчивость, п. 4 Приложения 3 к техническому регламенту о безопасности колесных транспортных средств	— " — "	C-RU.MT20.B.12842 с 04.02.2013 г. по 03.02.2016 г.

1	2	3
Передняя обзорность, п. 5 Приложения 3 к техническому регламенту о безопасности колесных транспортных средств	Одобрения типа, ОС "САТР-ФОНД", РОСС RU.0001.11MT02, Российская Федерация	K-RU.MT02.B.00023.P2 от 07.02.2014 г. до 31.12.2015 г. E-RU.MT02.B.00324.P2 от 27.12.2012 г. до 27.12.2015 г.
Вентиляция, отопление и кондиционирование, п. 6 Приложения 3 к техническому регламенту о безопасности колесных транспортных средств (ГОСТ Р 50993-96)	Сертификат, ОС «МАДИ-ФОНД», РОСС RU.0001.11MT20, Российская Федерация	C-RU.MT20.B.13011 с 04.02.2013 г. по 03.02.2016 г.
Требования к автокранам и транспортным средствам, оснащенным кранами-манипуляторами, п. 1.4 Приложения 6 к техническому регламенту о безопасности колесных транспортных средств	Сертификат, ОС «САМТ-Фонд», РОСС RU.0001.10MT22, Российская Федерация	C-RU.MT22.B.03419 с 06.02.2013 г. по 05.02.2017 г.
Требования к автоэвакуаторам, п. 1.9 Приложения 6 к техническому регламенту о безопасности колесных транспортных средств	Сертификат, ОС «МАДИ-ФОНД», РОСС RU.0001.11MT20, Российская Федерация	C-RU.MT20.B.12837 с 04.02.2013 г. по 03.02.2016 г.
Требования к медицинским комплексам на шасси транспортных средств п. 1.10 Приложения 6 к техническому регламенту о безопасности колесных транспортных средств		C-RU.MT20.B.12838 с 04.02.2013 г. по 03.02.2016 г.
Требования к транспортным средствам для аварийно-спасательных служб и для полиции п. 1.12 Приложения 6 к техническому регламенту о безопасности колесных транспортных средств		C-RU.MT20.B.12839 с 04.02.2013 г. по 03.02.2016 г.
Требования к транспортным средствам, оснащенным подъемниками с рабочими платформами, п. 1.22 Приложения 6 к техническому регламенту о безопасности колесных транспортных средств	Сертификат, ОС «САМТ-Фонд», РОСС RU.0001.10MT22, Российская Федерация	C-RU.MT22.B.03420 с 06.02.2013 г. по 05.02.2017 г.
Требования к транспортным средствам-фургонам для перевозки пищевых продуктов п. 1.23 Приложения 6 к техническому регламенту о безопасности колесных транспортных средств		C-RU.MT22.B.03421 с 06.02.2013 г. по 05.02.2017 г.

к Одобрению типа транспортного средства № E-RU.MT20.B.00322.P1

1	2	3
Требования к объемным гидроприводам п. 3.1 Приложения 6 к техническому регламенту о безопасности колесных транспортных средств	Сертификат, ОС «САМТ-Фонд», РОСС RU.0001.10MT22, Российская Федерация Сертификат, ОС «МАДИ-ФОНД», РОСС RU.0001.11MT20, Российская Федерация	C-RU.MT22.B.03426 с 06.02.2013 г. по 05.02.2017 г.  C-RU.MT20.B.14291 с 25.03.2014 г. по 25.03.2017 г.
Маркировка и возможность идентификации, Приложение № 8 к техническому регламенту о безопасности колесных транспортных средств	Декларация, ООО "РусКомТранс", Российская Федерация	Д-RU.MT20.B.01716 от 04.02.2013 г. по 04.02.2016 г.

Руководитель органа по сертификации

\_\_\_\_\_ М. Иванов  
подпись \_\_\_\_\_ Инициалы, фамилия



SERTAU



**ОПИСАНИЕ МАРКИРОВКИ ТРАНСПОРТНОГО СРЕДСТВА**

1. Место расположения и форма знака обращения на рынке  
Рядом с табличкой изготовителя  
Знак обращения на рынке выполнен в соответствии с Постановлением Правительства Российской Федерации от 19 ноября 2003 г. № 696.
2. Место расположения таблички изготовителя  
На задней стойке проема левой двери кабины под фиксатором замка.
3. Место расположения идентификационного номера:
  - 3.1 На табличке изготовителя
  - 3.2 На задней стойке проема правой двери кабины, под фиксатором замка.
4. Структура и содержание идентификационного номера транспортного средства:

1	2	3	4	5	6	7	8	9	10	11	12	13	14	15	16	17
X	U	Y	3	8	1	3	?	?	?	?	?	?	?	?	?	?

поз. 1 - 3: **XUY** – международный идентификационный код изготовителя (WMI) – ООО "РусКом-Транс", Российская Федерация.

поз. 4 - 9: **3813??** – описательная часть - модификация транспортного средства (3813AA, 3813AB, 3813AC, 3813AD, 3813AE, 3813AF, 3813AH, 3813AL, 3813AM, 3813AN, 3813AP, 3813AR, 3813AS, 3813AT, 3813AU, 3813AV, 3813AJ, 3813A0, 3813A1, 3813A2, 3813A3, 3813A4, 3813A5, 3813BA, 3813BB, 3813BC, 3813BD, 3813BE, 3813BF, 3813BH, 3813BL, 3813BM, 3813BN, 3813BP, 3813BR, 3813BS, 3813BT, 3813BU, 3813BV, 3813BJ, 3813B0, 3813B1, 3813B2, 3813B3, 3813B4, 3813B5, 3813CA, 3813CB, 3813CC, 3813CD, 3813CE, 3813CF, 3813CH, 3813CL, 3813CM, 3813CN, 3813CP, 3813CR, 3813CS, 3813CT, 3813CU, 3813CV, 3813CJ, 3813C0, 3813C1, 3813C2, 3813C3, 3813C4, 3813C5, 3813DA, 3813DB, 3813DC, 3813DD, 3813DE, 3813DF, 3813DH, 3813DL, 3813DM, 3813DN, 3813DP, 3813DR, 3813DT, 3813DU, 3813DV, 3813DJ, 3813D0, 3813D1, 3813D2, 3813D3, 3813D4, 3813D, 3813FA, 3813FB, 3813FC, 3813FD, 3813FE, 3813FF, 3813FH, 3813FL, 3813FM, 3813FN, 3813FP, 3813FR, 3813FS, 3813FT, 3813FU, 3813FV, 3813FJ, 3813F0, 3813F1, 3813F2, 3813F3, 3813F4, 3813F5, 3813GA, 3813GB, 3813GC, 3813GD, 3813GE, 3813GF, 3813GH, 3813GL, 3813GM, 3813GN, 3813GP, 3813GR, 3813GT, 3813GU, 3813GV, 3813GJ, 3813G0, 3813G1, 3813G2, 3813G3, 3813G4, 3813G5).

поз. 10: ? - код модельного года согласно Таблице 1 Приложения № 8 к техническому регламенту о безопасности колесных транспортных средств.

поз. 11 - 17: ? - производственный номер транспортного средства.

Руководитель органа по сертификации



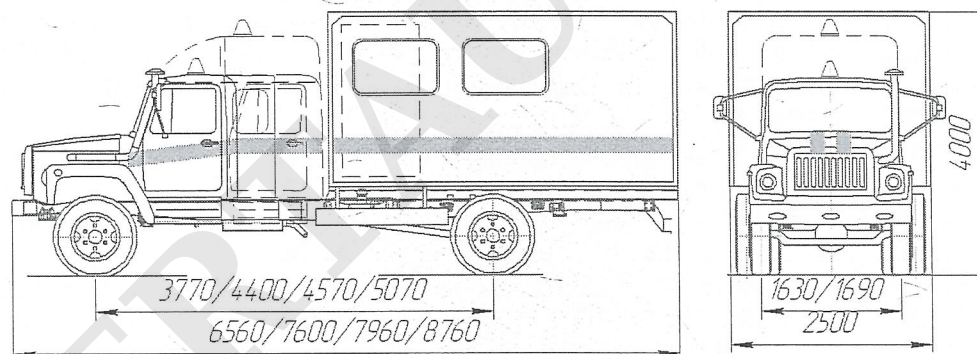
А.М. Иванов  
инициалы, фамилия

**ОБЩИЙ ВИД ТРАНСПОРТНОГО СРЕДСТВА**

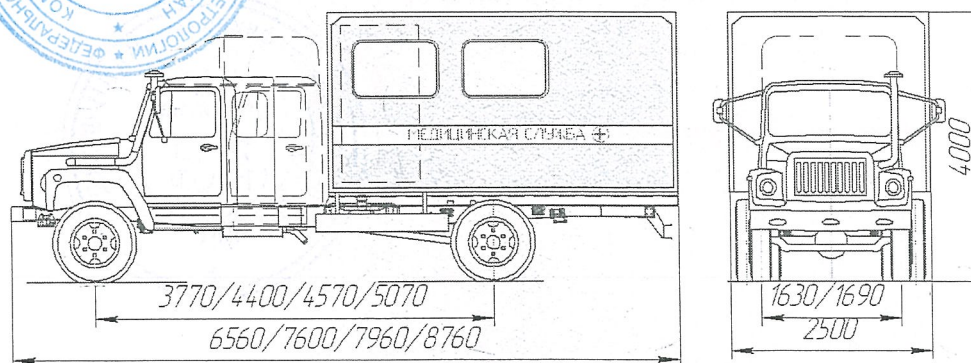
3813 модификации 3813AK, 3813BK, 3813CK, 3813AL, 3813BL, 3813CL, 3813AV, 3813BV, 3813CV



3813AK, 3813BK, 3813CK



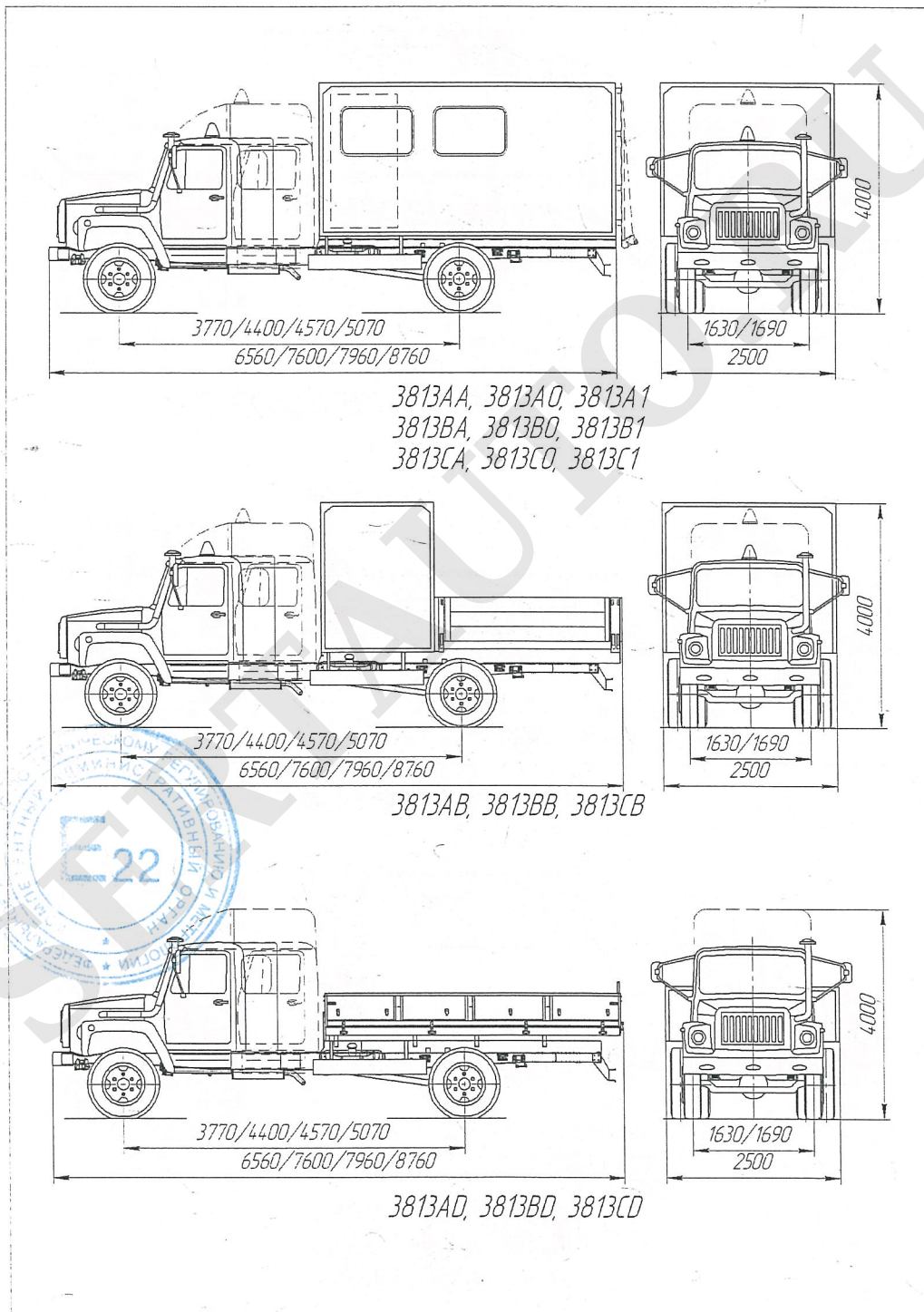
3813AL, 3813BL, 3813CL



3813AV, 3813BV, 3813CV

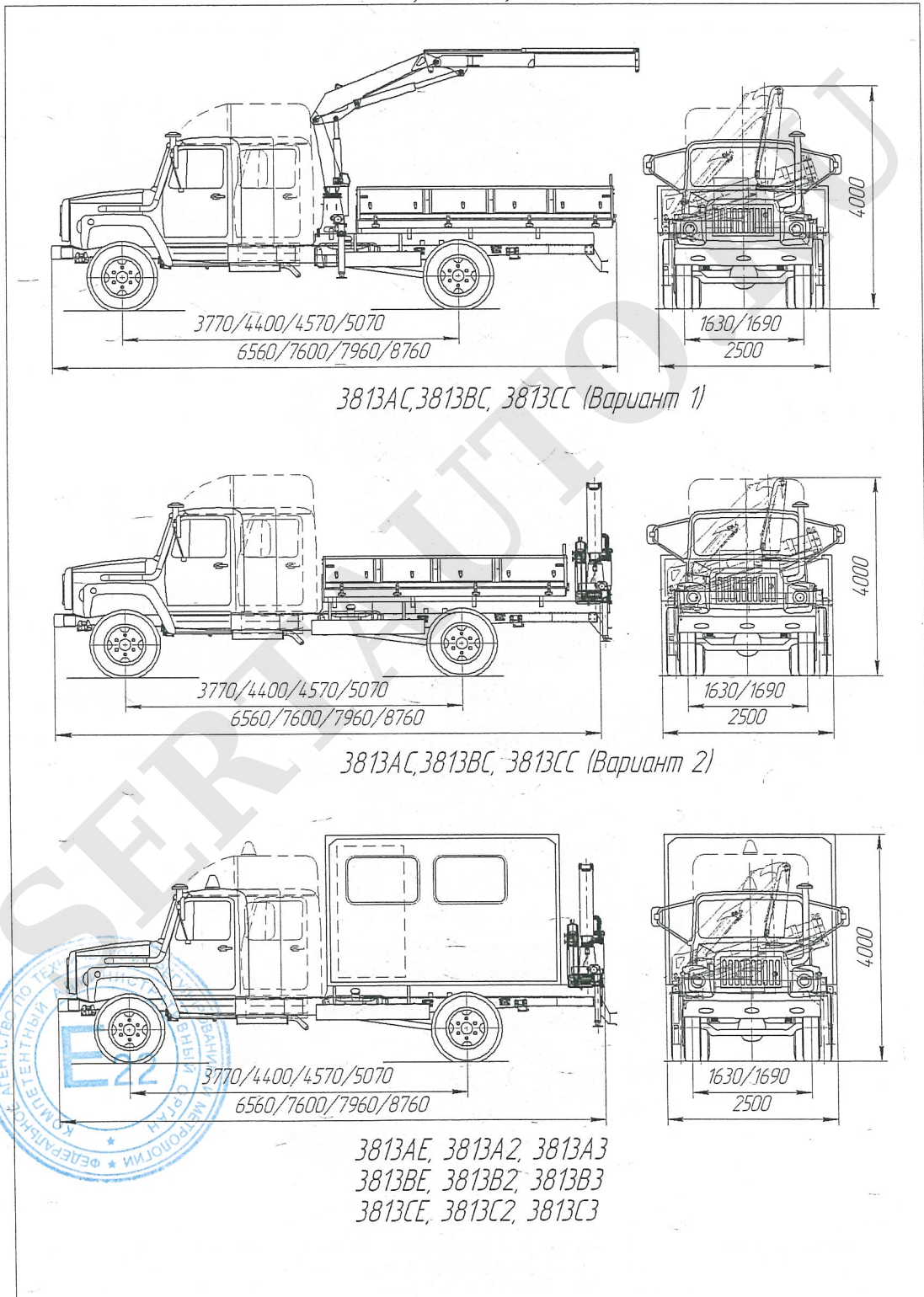
**ОБЩИЙ ВИД ТРАНСПОРТНОГО СРЕДСТВА**

**3813 модификации 3813AA, 3813A0, 3813A1, 3813BA, 3813B0, 3813B1, 3813CA, 3813C0, 3813C1, 3813AB, 3813BB, 3813CB, 3813AD, 3813BD, 3813CD**



**ОБЩИЙ ВИД ТРАНСПОРТНОГО СРЕДСТВА**

**3813 модификации 3813АС, 3813ВС, 3813СС, 3813АЕ, 3813А2, 3813А3, 3813ВЕ, 3813В2, 3813В3, 3813СЕ, 3813С2, 3813С3**



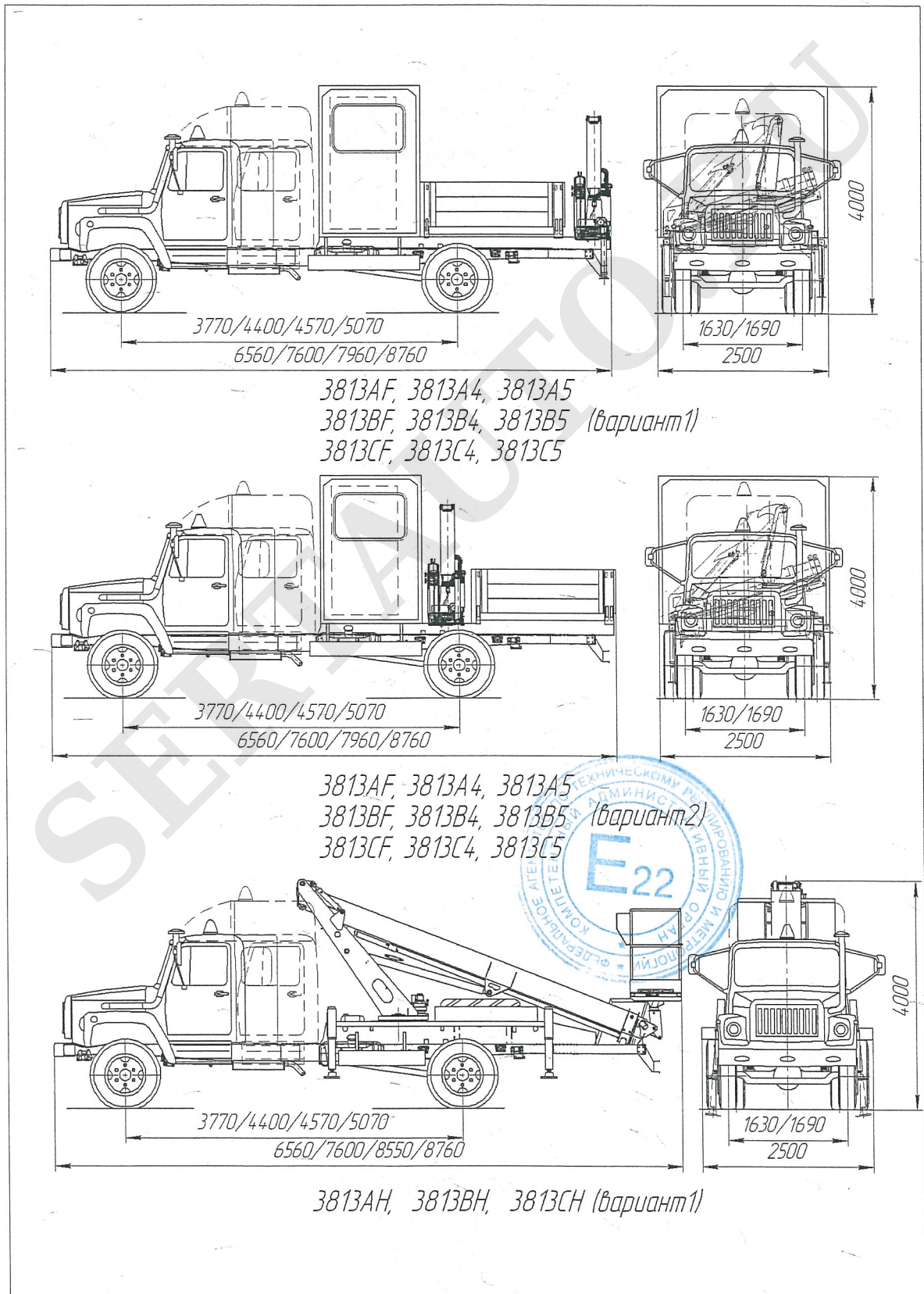
*3813АС, 3813ВС, 3813СС (Вариант 1)*

*3813АС, 3813ВС, 3813СС (Вариант 2)*

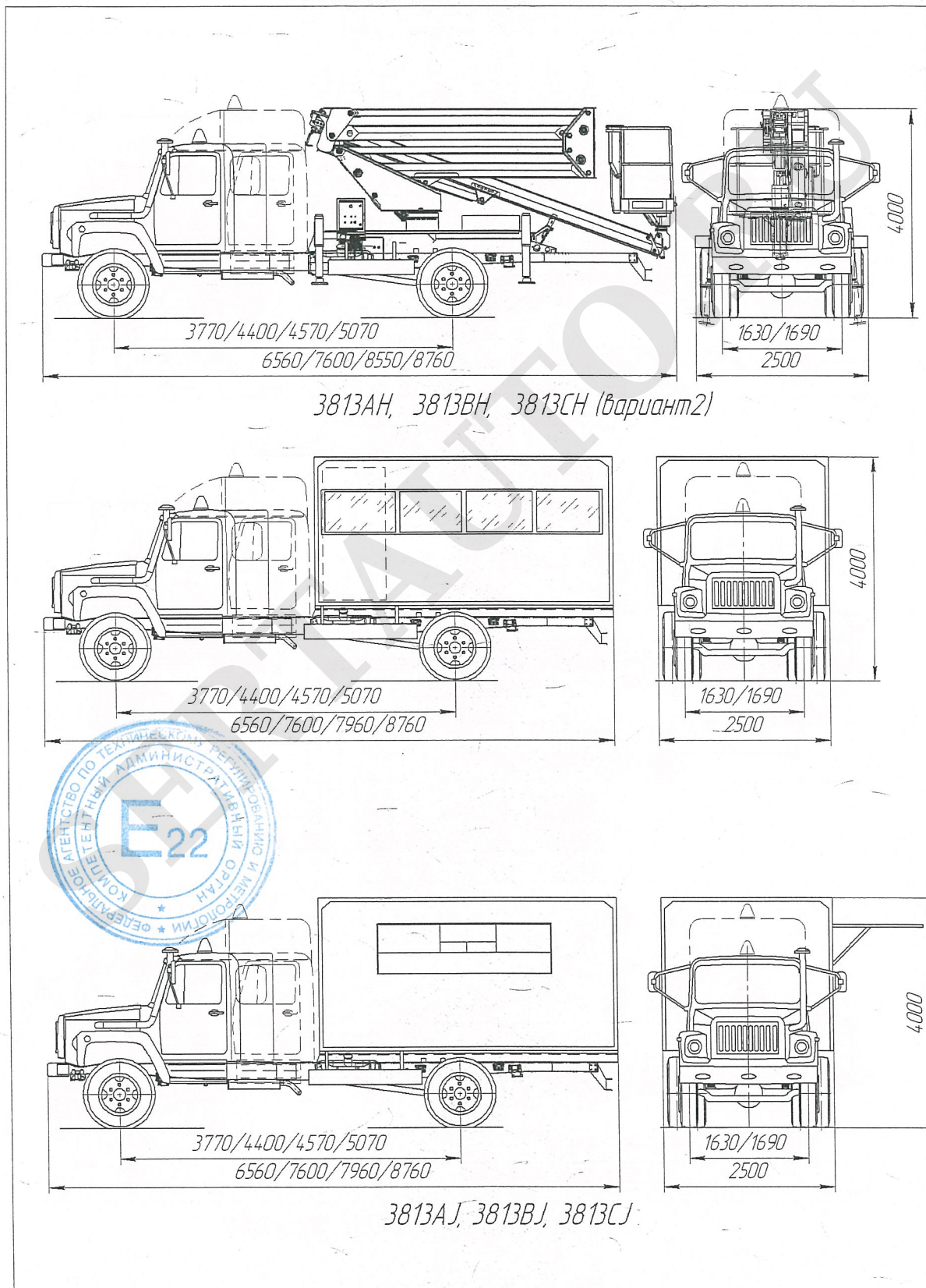
*3813АЕ, 3813А2, 3813А3  
3813ВЕ, 3813В2, 3813В3  
3813СЕ, 3813С2, 3813С3*

**ОБЩИЙ ВИД ТРАНСПОРТНОГО СРЕДСТВА**

**3813 модификации 3813AF, 3813A4, 3813A5, 3813BF, 3813B4, 3813B5, 3813CF, 3813C4, 3813C5, 3813CF, 3813AH, 3813BH, 3813CH**

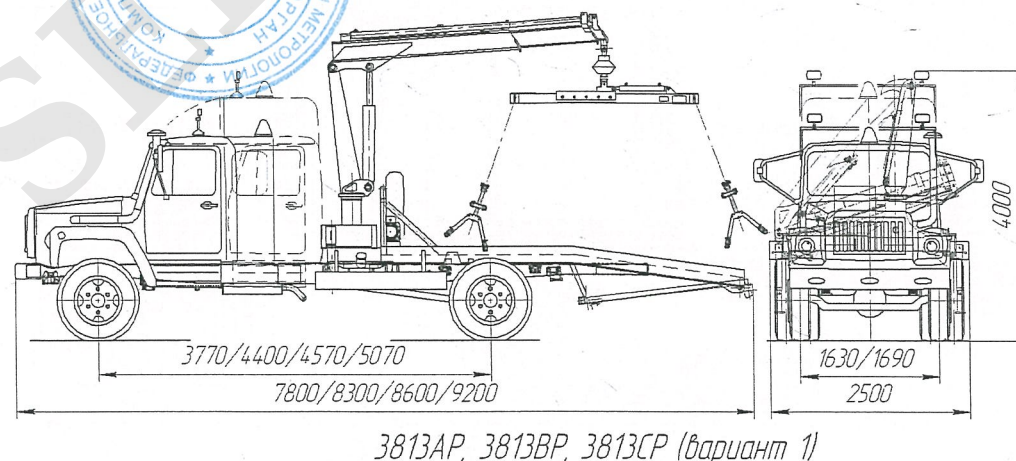
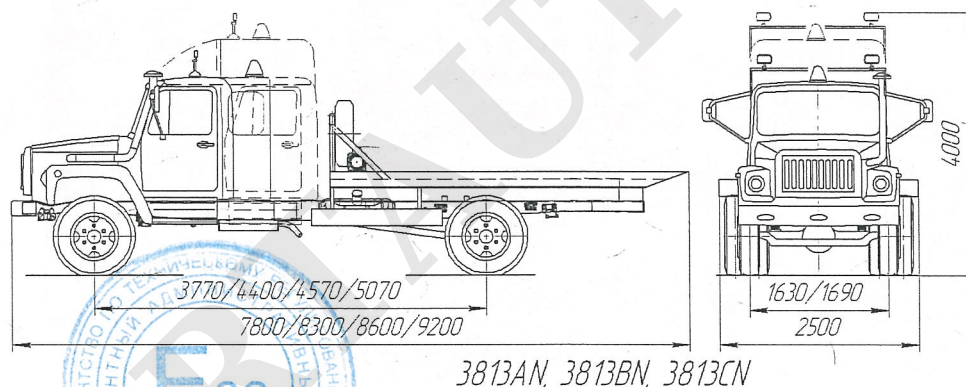
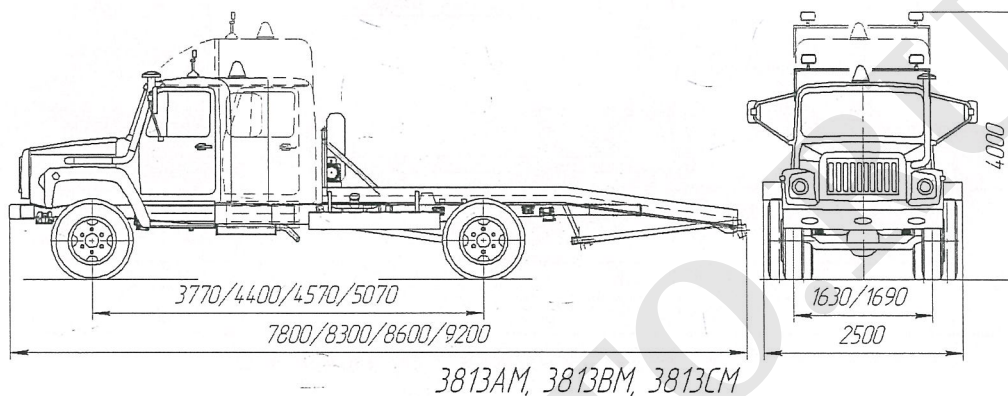


**ОБЩИЙ ВИД ТРАНСПОРТНОГО СРЕДСТВА**  
**3813 модификации 3813AX, 3813AZ, 3813BX, 3813CZ, 3813AJ, 3813BJ,**  
**3813CJ**



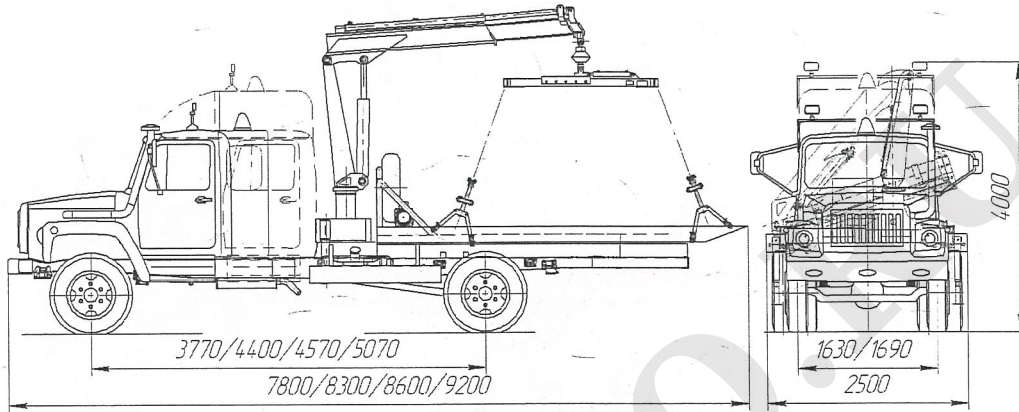
**ОБЩИЙ ВИД ТРАНСПОРТНОГО СРЕДСТВА**

**3813 модификации 3813AM, 3813BM, 3813CM, 3813AN, 3813BN, 3813CN, 3813AP, 3813BP, 3813CP**

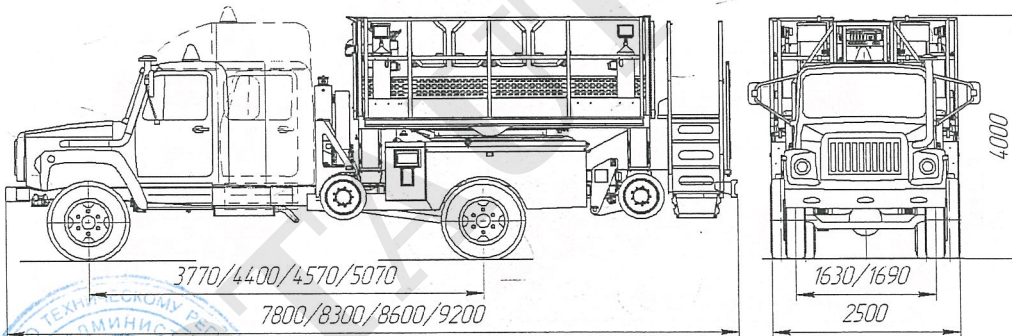


**ОБЩИЙ ВИД ТРАНСПОРТНОГО СРЕДСТВА**

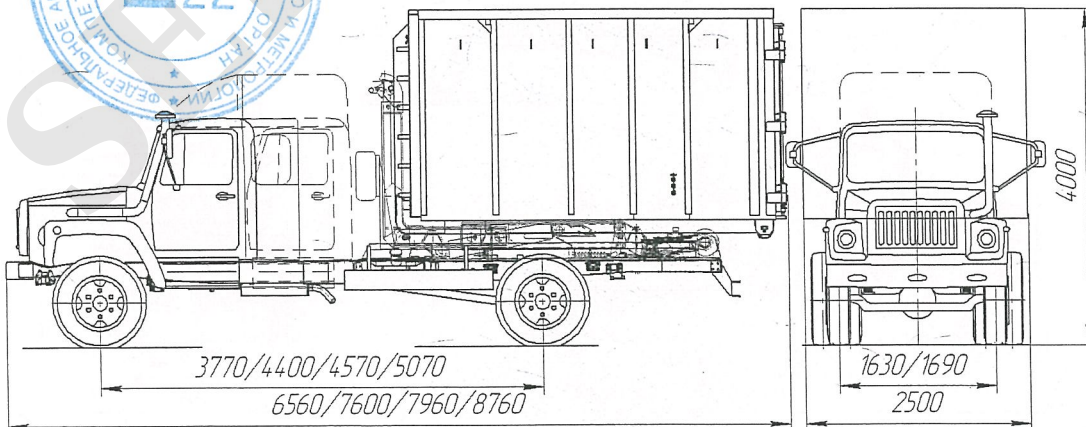
**3813 модификации 3813AP, 3813BP, 3813CP, 3813AR, 3813BR, 3813CR, 3813AS, 3813BS, 3813CS**



*3813AP, 3813BP, 3813CP (вариант 2)*



*3813AR, 3813BR, 3813CR*



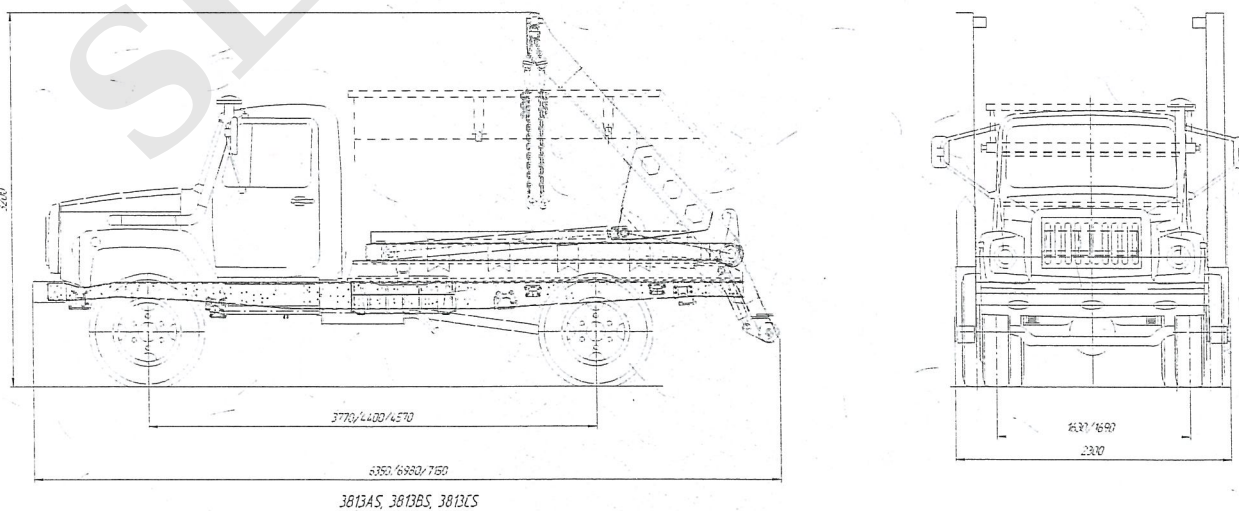
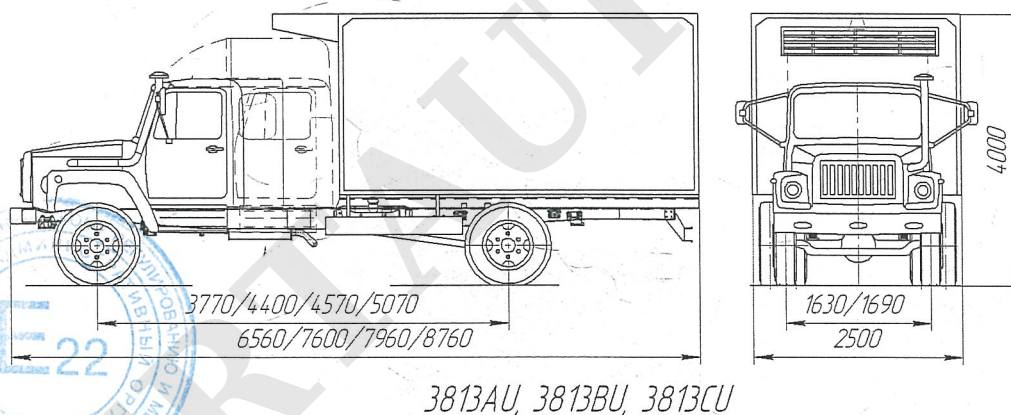
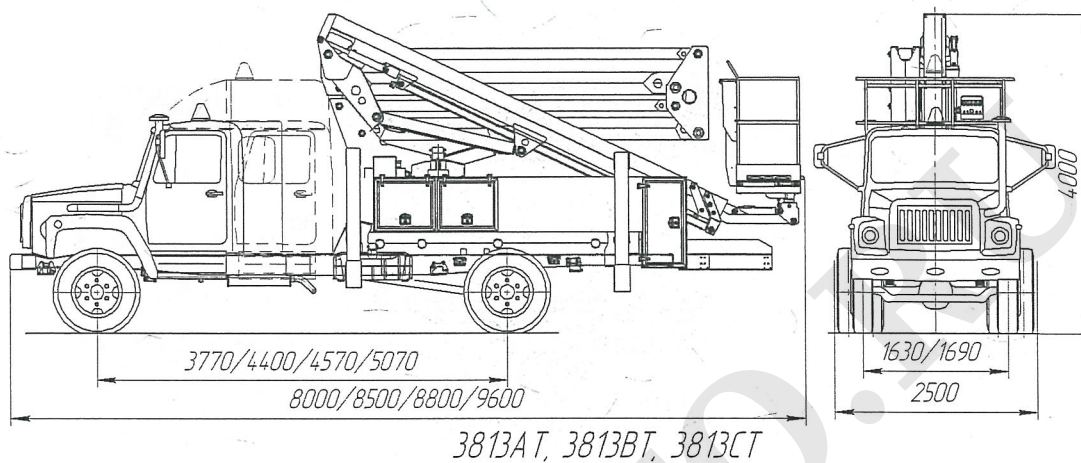
*3813AS, 3813BS, 3813CS*





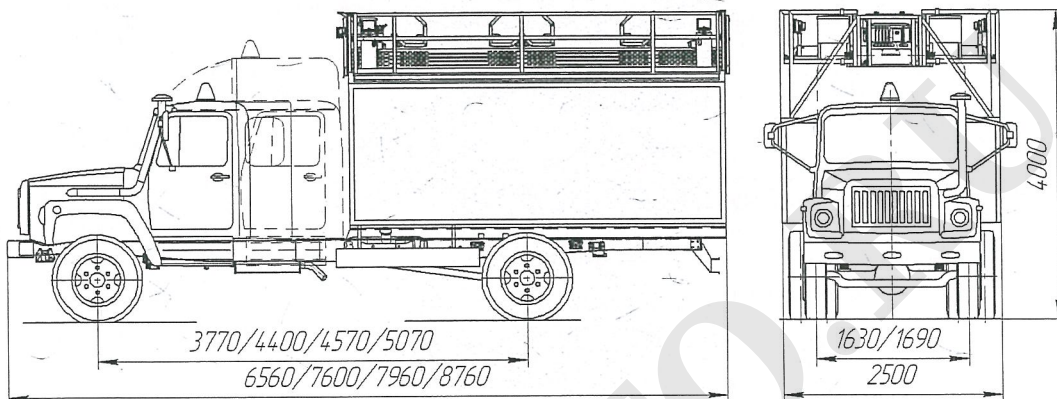
**ОБЩИЙ ВИД ТРАНСПОРТНОГО СРЕДСТВА**

**3813 модификации 3813AT, 3813BT, 3813CT, 3813AU, 3813BU, 3813CU, 3813AS, 3813BS, 3813CS**

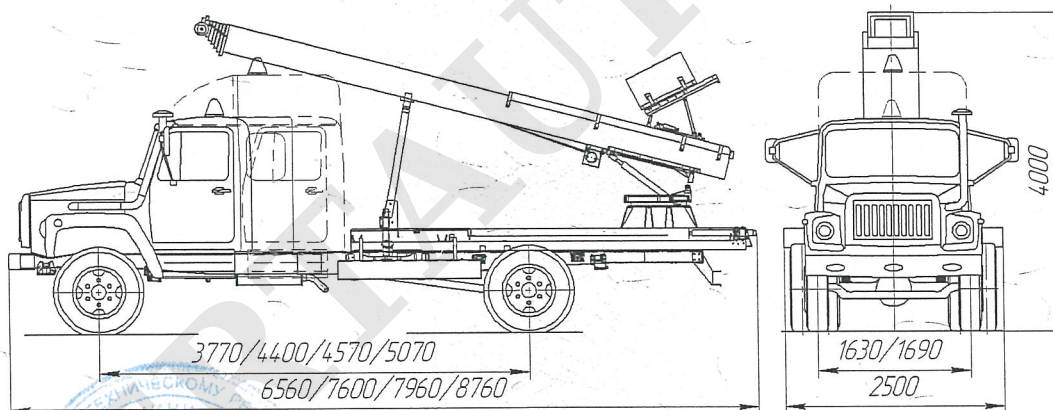


ОБЩИЙ ВИД ТРАНСПОРТНОГО СРЕДСТВА

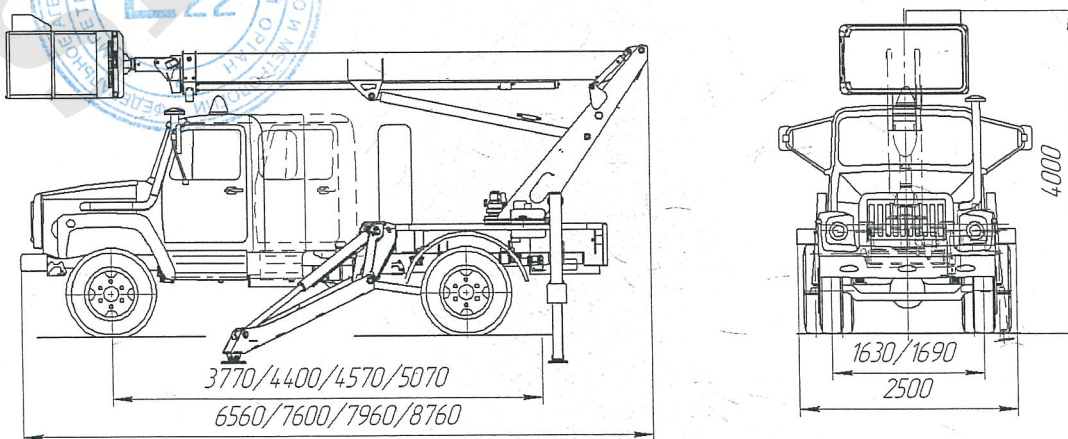
3813 модификации 3813AR, 3813BR, 3813CR, 3813AH, 3813BH, 3813CH



3813AR, 3813BR, 3813CR



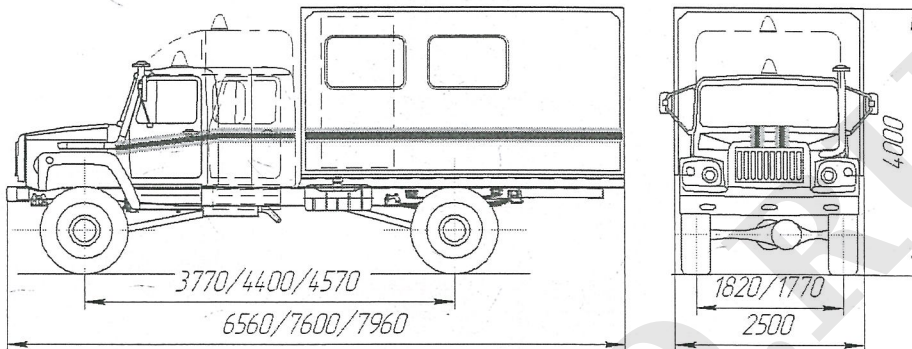
3813AR, 3813BR, 3813CR



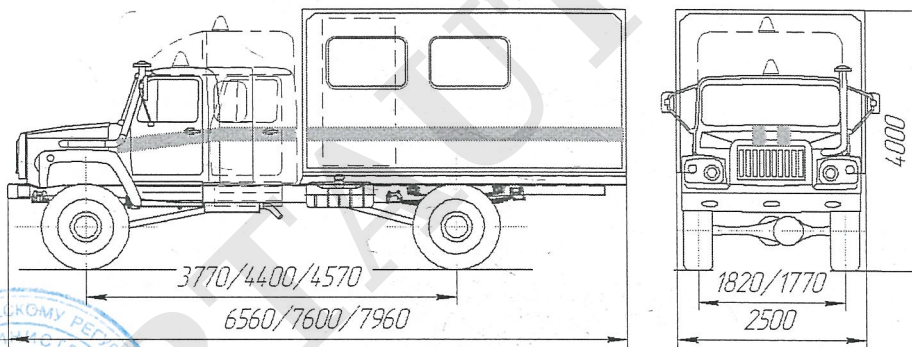
3813AH, 3813BH, 3813CH (вариант 1)

ОБЩИЙ ВИД ТРАНСПОРТНОГО СРЕДСТВА

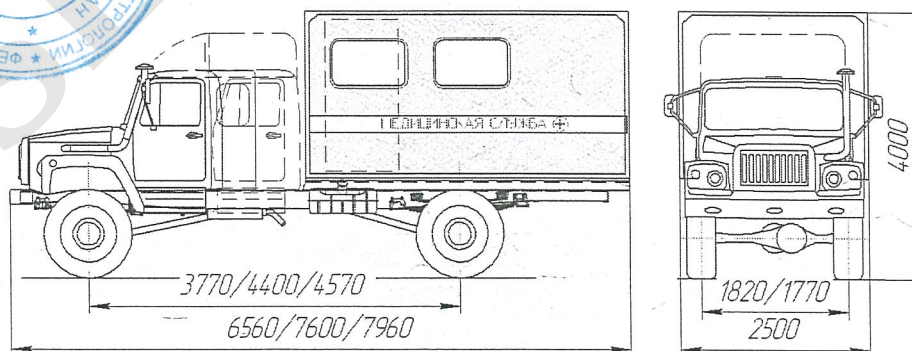
3813 модификации 3813DK, 3813GK, 3813DL, 3813GL, 3813DV, 3813GV



3813DK, 3813GK



3813DL, 3813GL

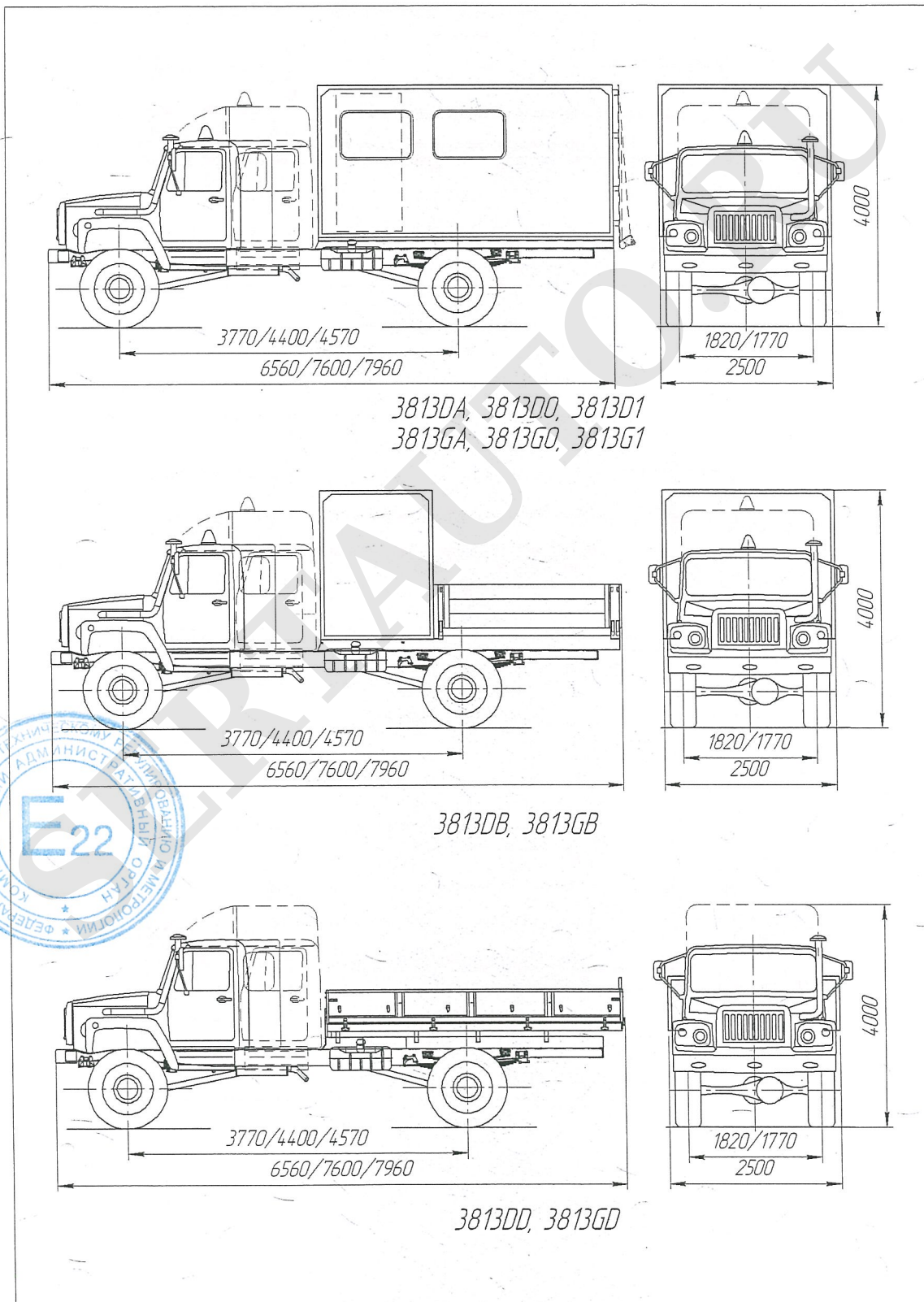


3813DV, 3813GV



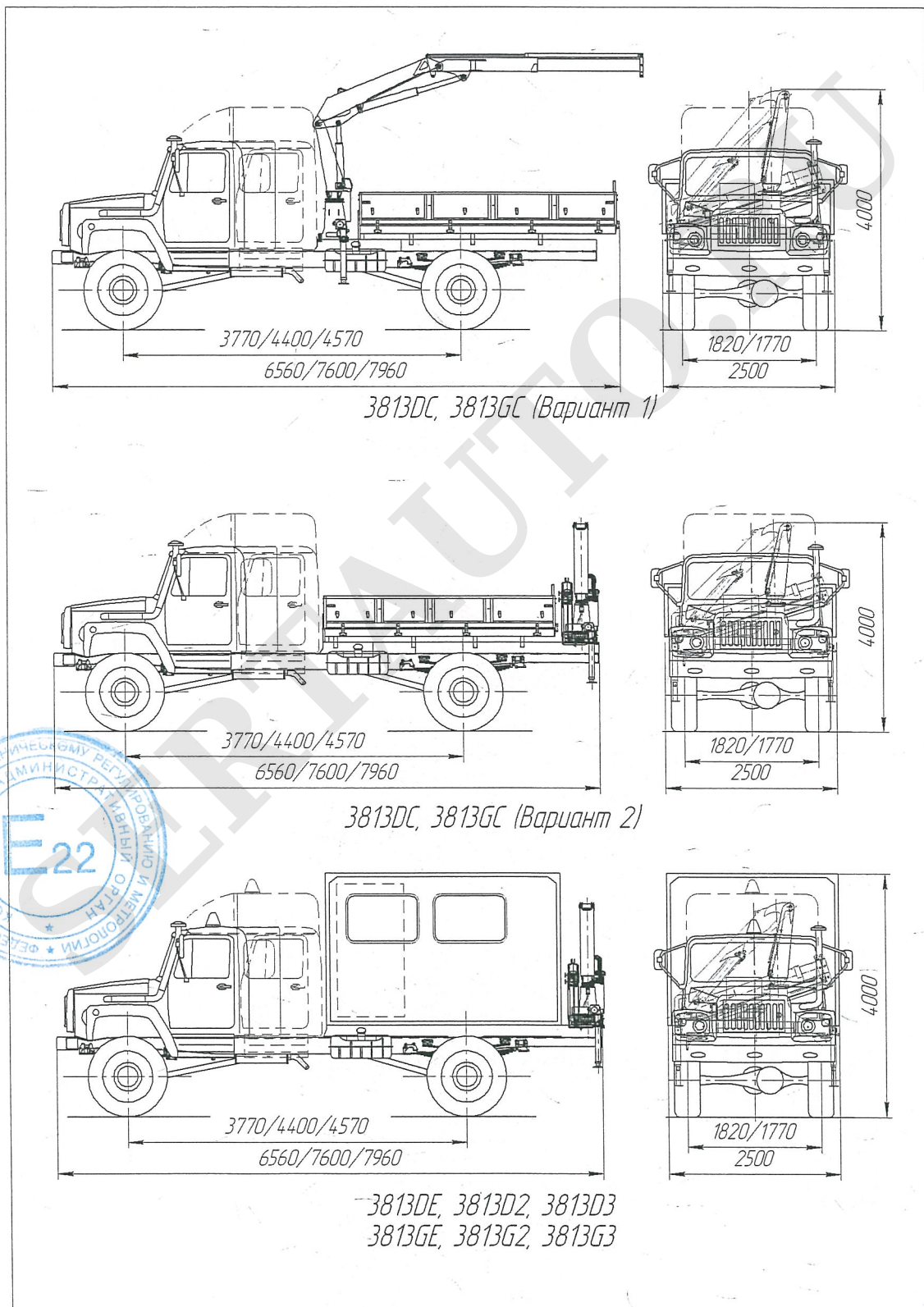
**ОБЩИЙ ВИД ТРАНСПОРТНОГО СРЕДСТВА**

**3813 модификации 3813DA, 3813D0, 3813D1, 3813GA, 3813G0, 3813G1, 3813DB, 3813GB, 3813DD, 3813GD**



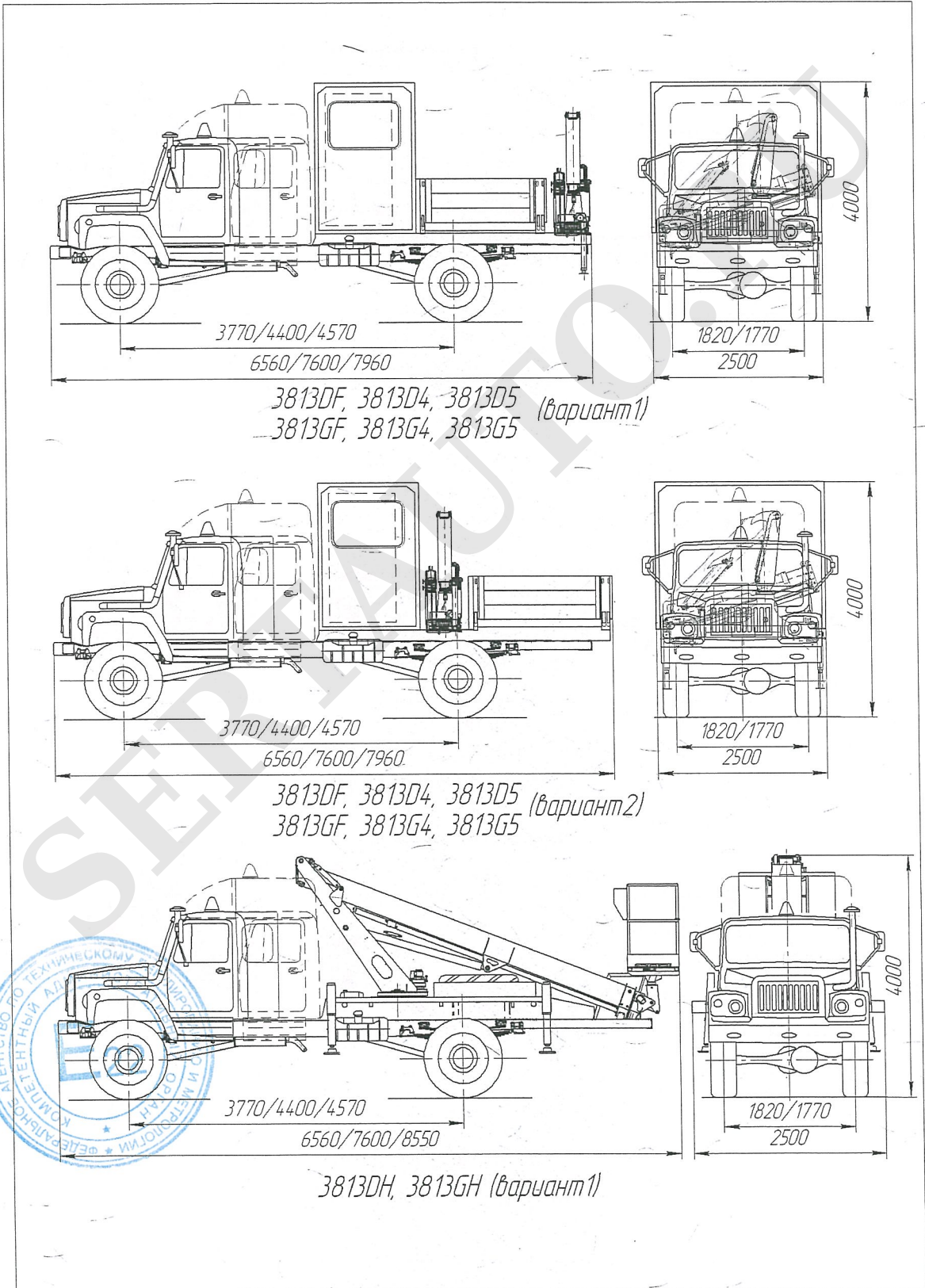
**ОБЩИЙ ВИД ТРАНСПОРТНОГО СРЕДСТВА**

**3813 модификации 3813DC, 3813GC, 3813DE, 3813D2, 3813D3, 3813GE, 3813G2, 3813G3**



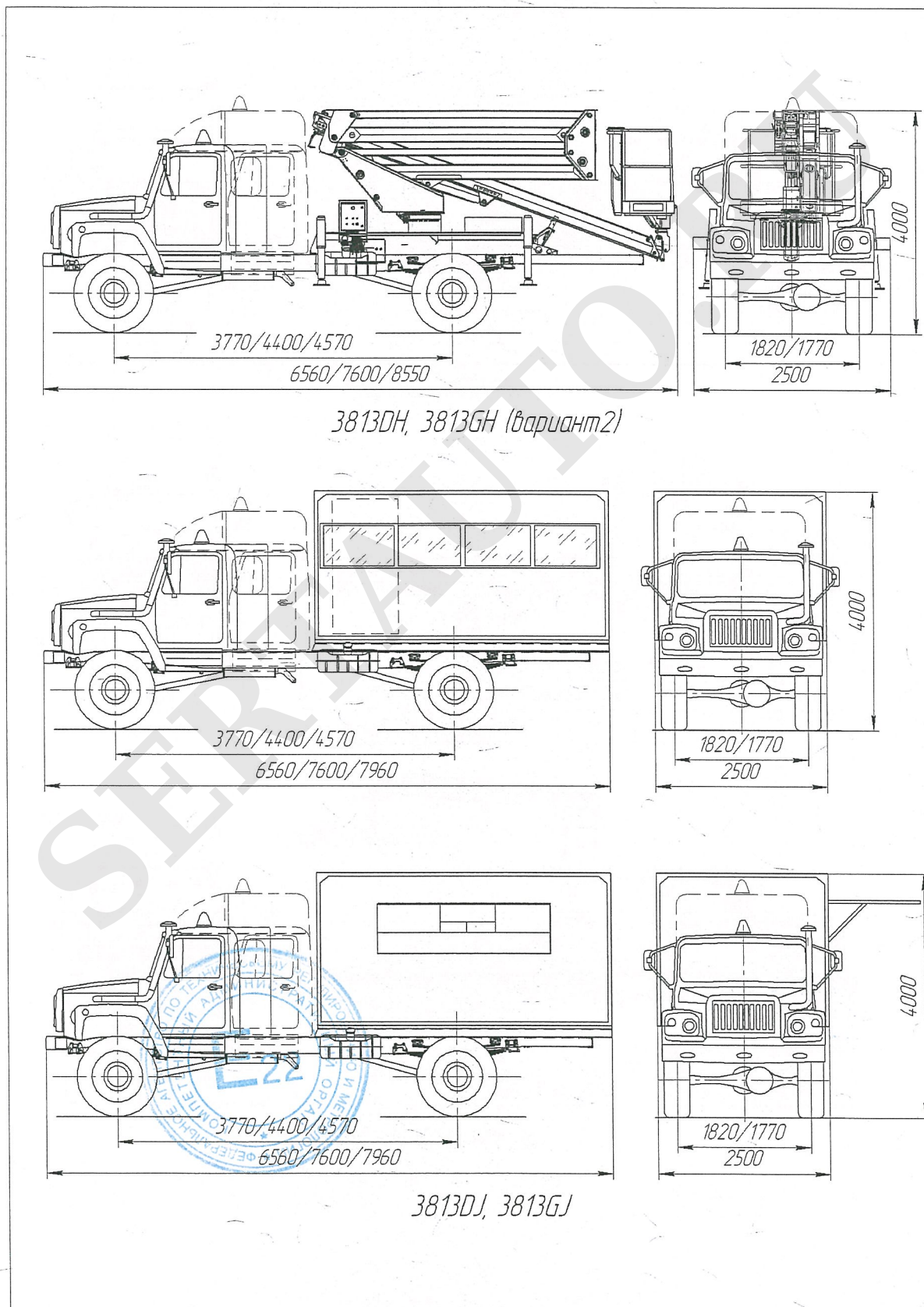
ОБЩИЙ ВИД ТРАНСПОРТНОГО СРЕДСТВА

3813 модификации 3813DF, 3813D4, 3813D5, 3813GF, 3813G4, 3813G5, 3813DH, 3813GH



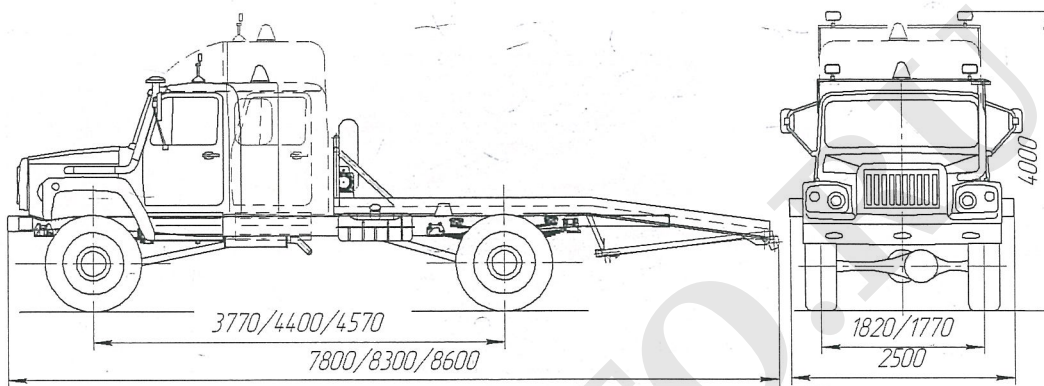
ОБЩИЙ ВИД ТРАНСПОРТНОГО СРЕДСТВА

3813 модификации 3813DH, 3813GH, 3813DX, 3813DZ, 3813GX, 3813GZ, 3813DJ, 3813GJ

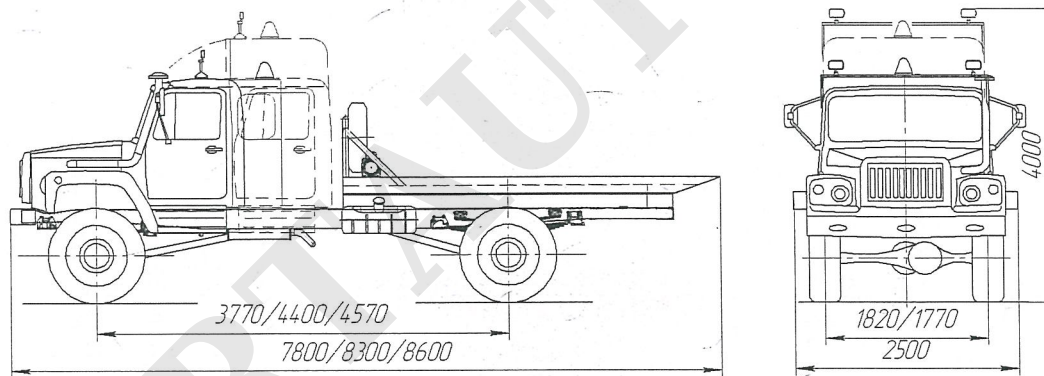


**ОБЩИЙ ВИД ТРАНСПОРТНОГО СРЕДСТВА**

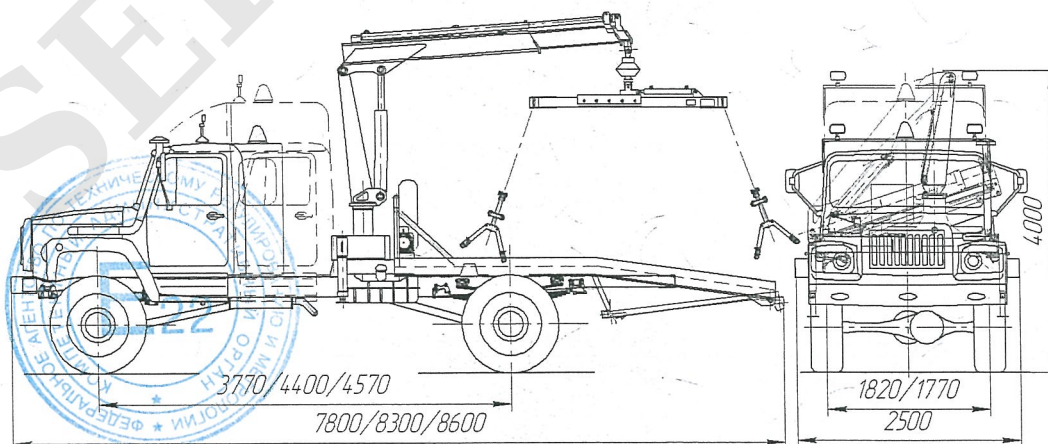
**3813 модификации 3813DM, 3813GM, 3813DN, 3813GN, 3813DP, 3813GP**



*3813DM, 3813GM*



*3813DN, 3813GN*

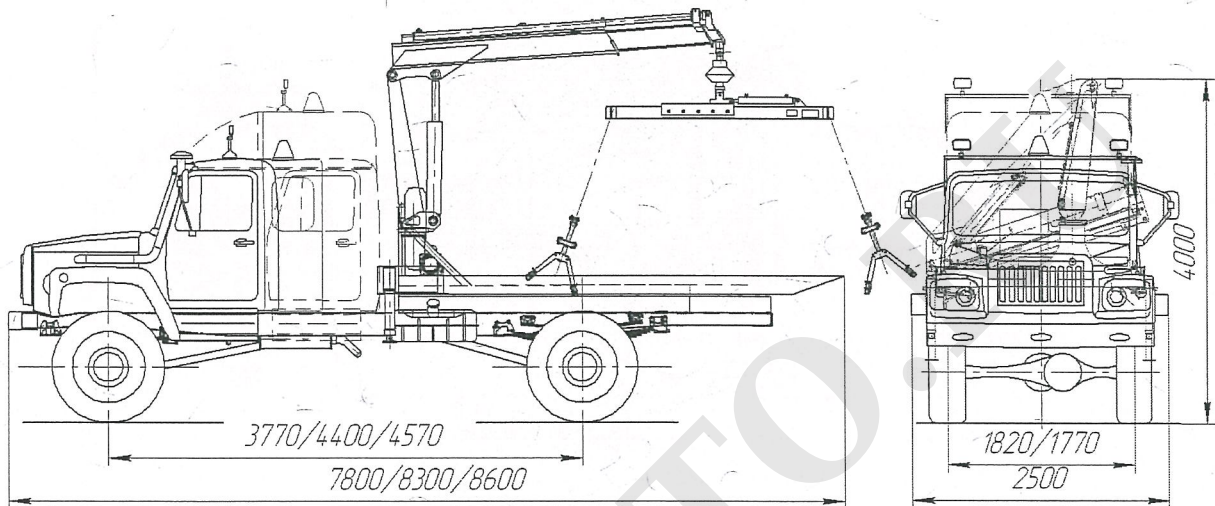


*3813DP, 3813GP (вариант 1)*

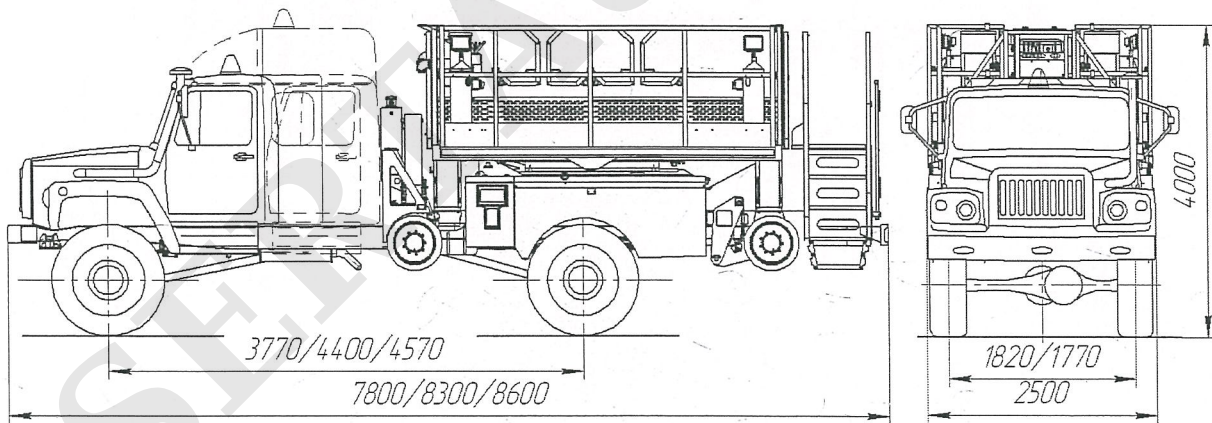


**ОБЩИЙ ВИД ТРАНСПОРТНОГО СРЕДСТВА**

**3813 модификации 3813DP, 3813GP, 3813DR, 3813GR**



*3813DP, 3813GP (вариант 2)*

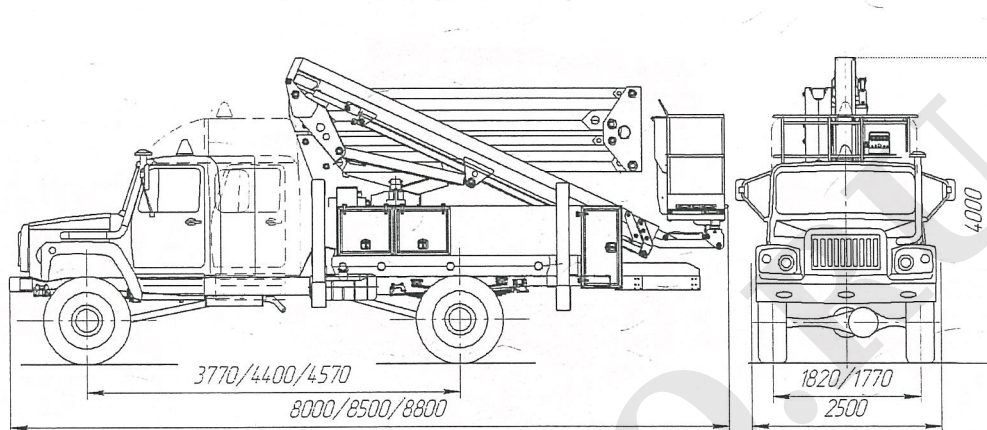


*3813DR, 3813GR*

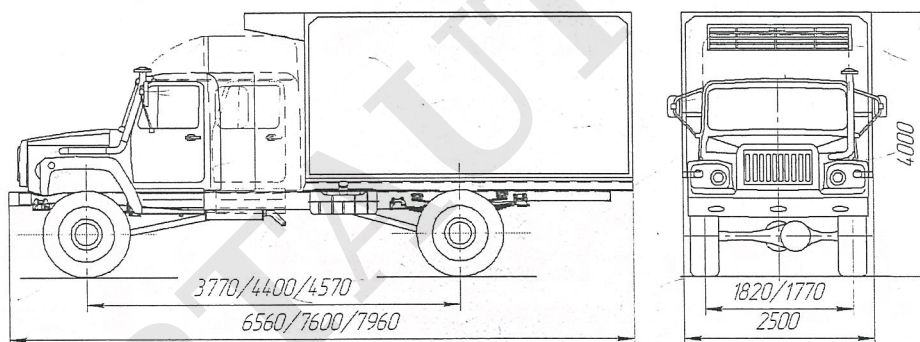


**ОБЩИЙ ВИД ТРАНСПОРТНОГО СРЕДСТВА**

**3813 модификации 3813DT, 3813GT, 3813DU, 3813GU**



*3813DT, 3813GT*

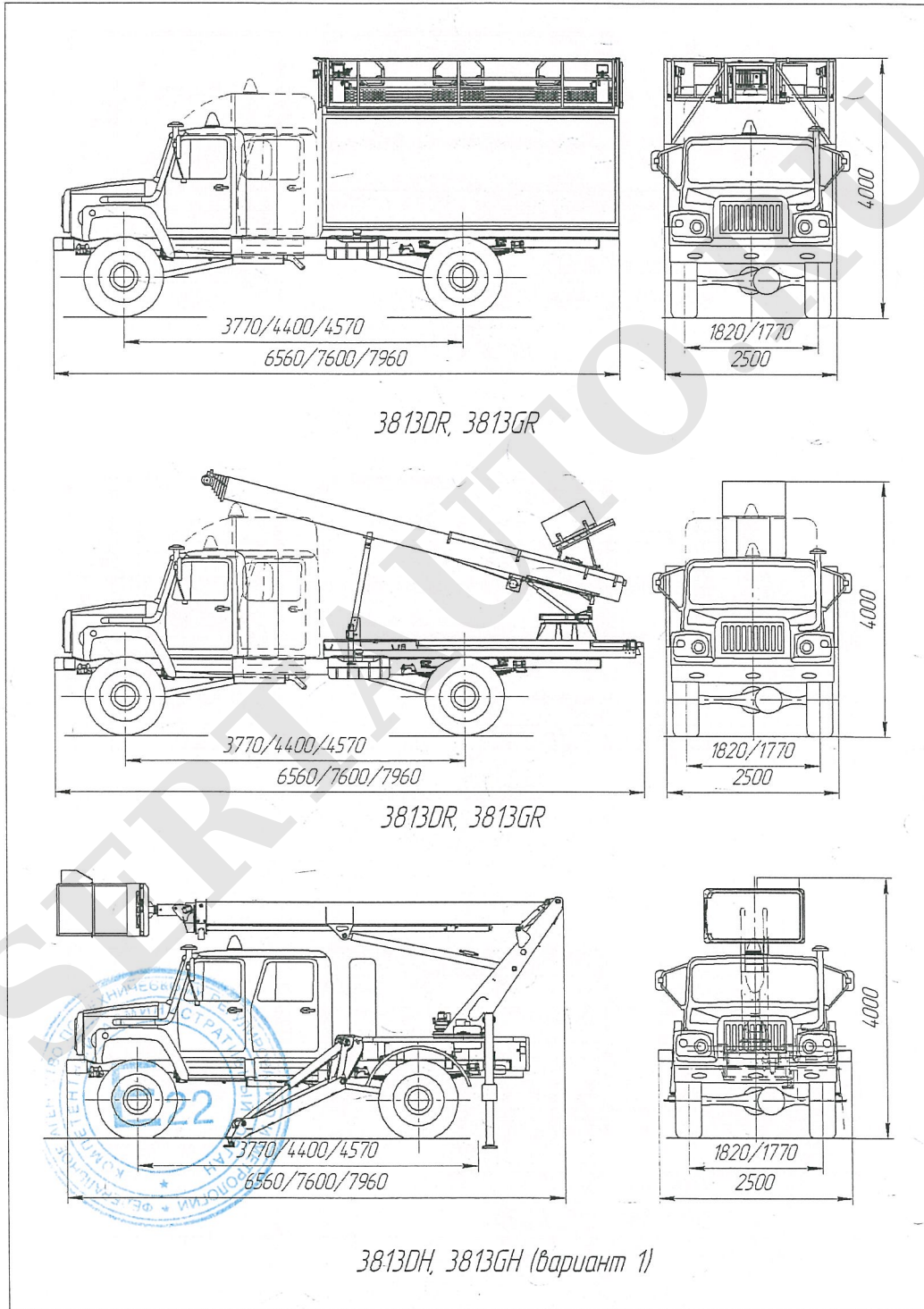


*3813DU, 3813GU*



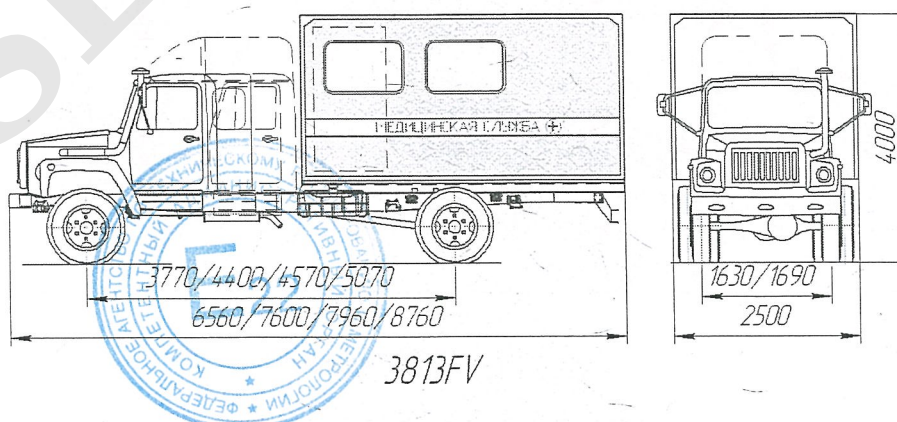
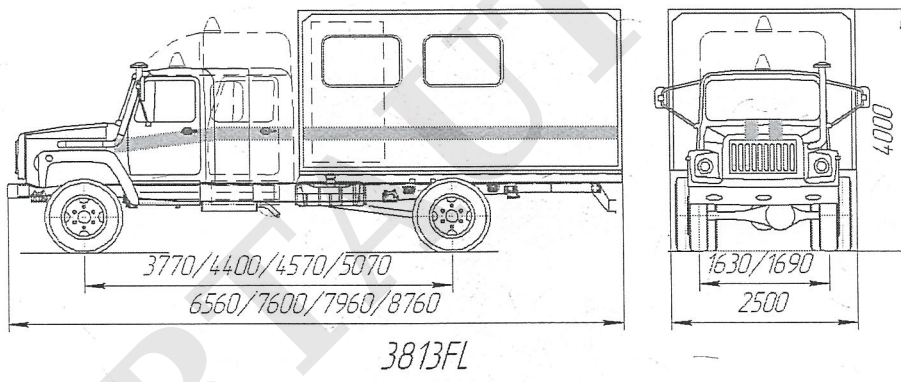
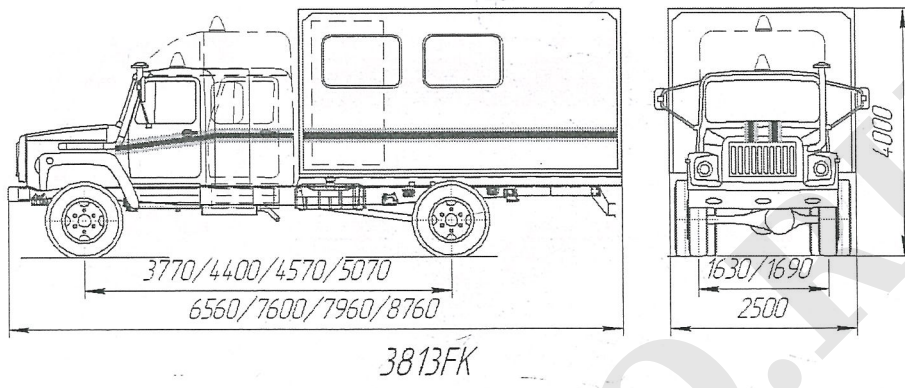
**ОБЩИЙ ВИД ТРАНСПОРТНОГО СРЕДСТВА**

**3813 модификации 3813DR, 3813GR, 3813DH, 3813GH**



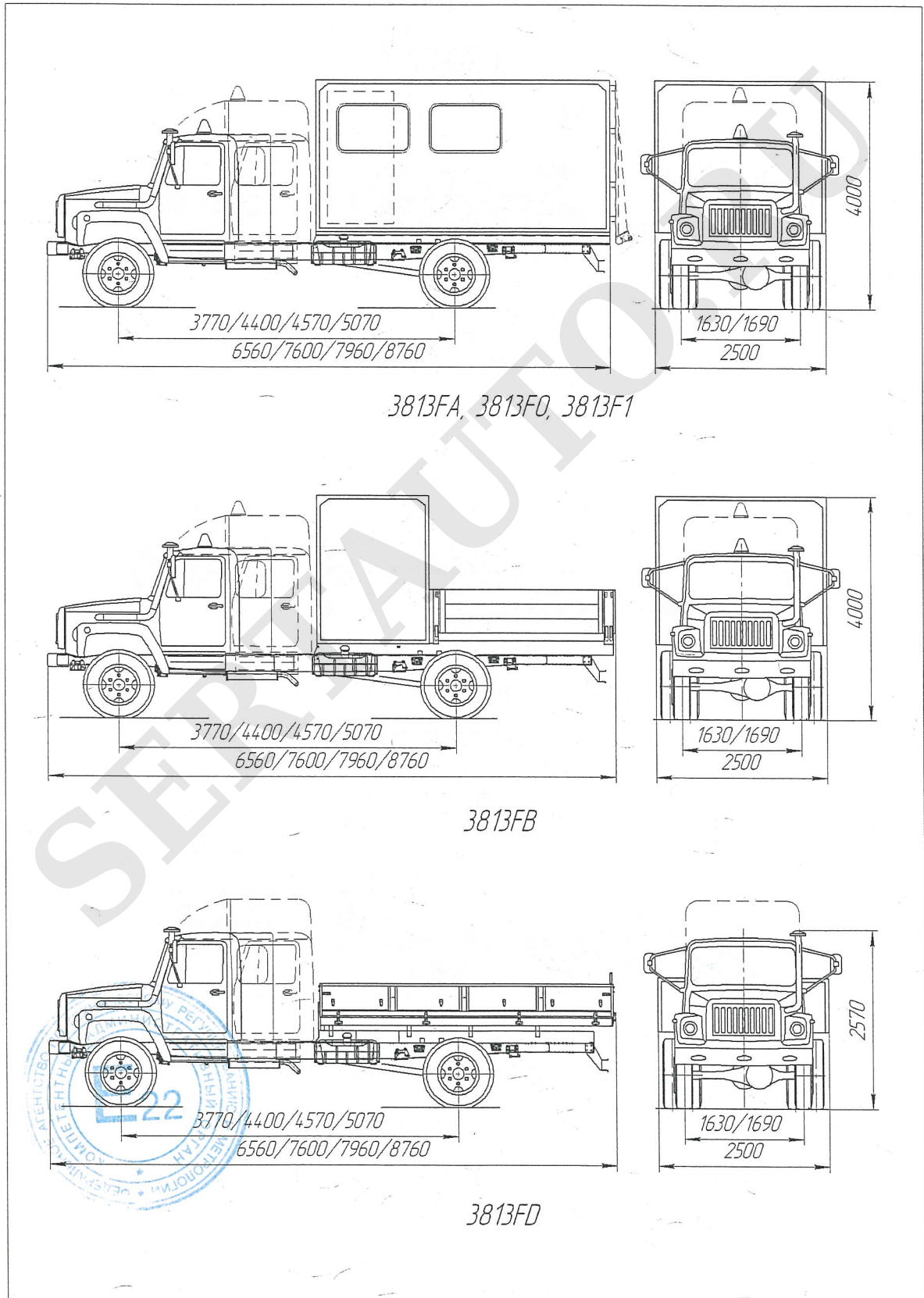
**ОБЩИЙ ВИД ТРАНСПОРТНОГО СРЕДСТВА**

**3813 модификации 3813FK, 3813FL, 3813FV**



**ОБЩИЙ ВИД ТРАНСПОРТНОГО СРЕДСТВА**

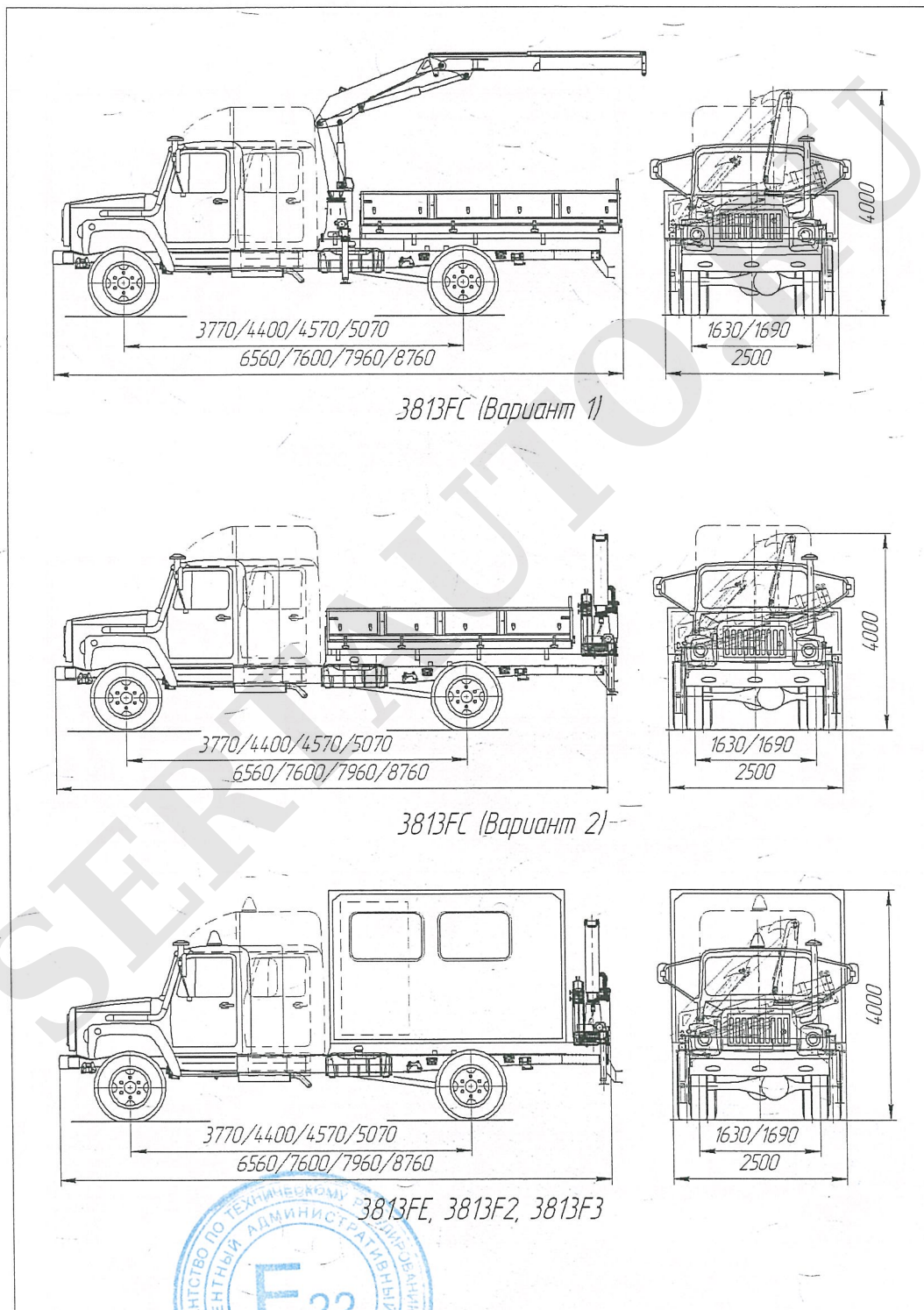
**3813 модификации 3813FA, 3813F0, 3813F1, 3813FB, 3813FD**



к Одобрению типа транспортного средства № E-RU.MT20.B.00322.P1

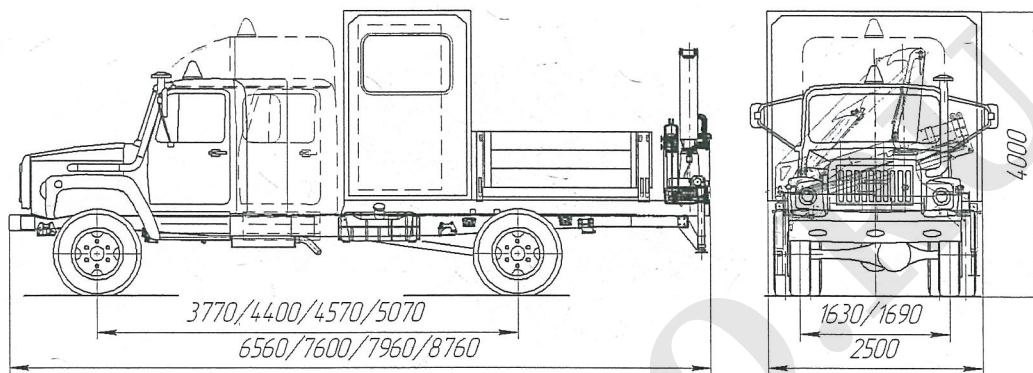
**ОБЩИЙ ВИД ТРАНСПОРТНОГО СРЕДСТВА**

**3813 модификации 3813FC, 3813FE, 3813F2, 3813F3**

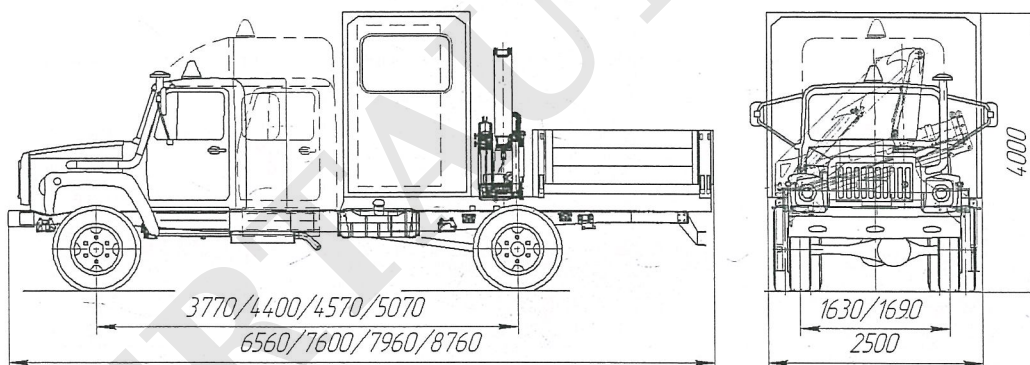


**ОБЩИЙ ВИД ТРАНСПОРТНОГО СРЕДСТВА**

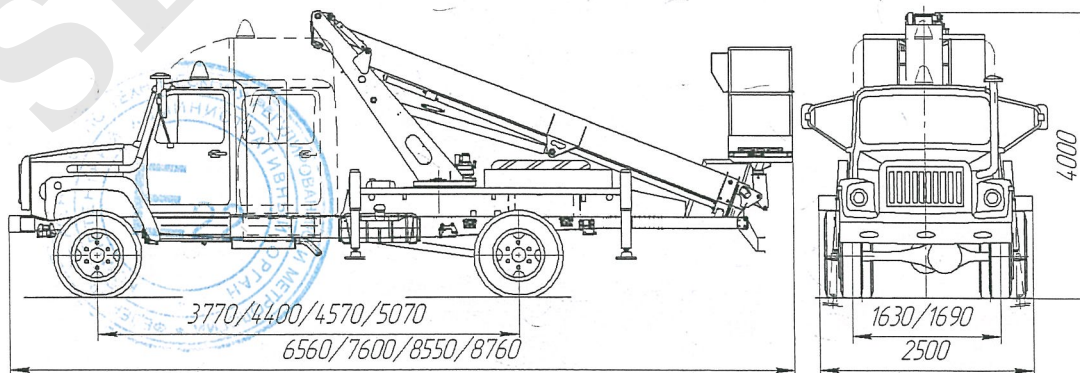
**3813 модификации 3813FF, 3813F4, 3813F5, 3813FF, 3813F4, 3813F5, 3813FH**



*3813FF, 3813F4, 3813F5 (вариант1)*



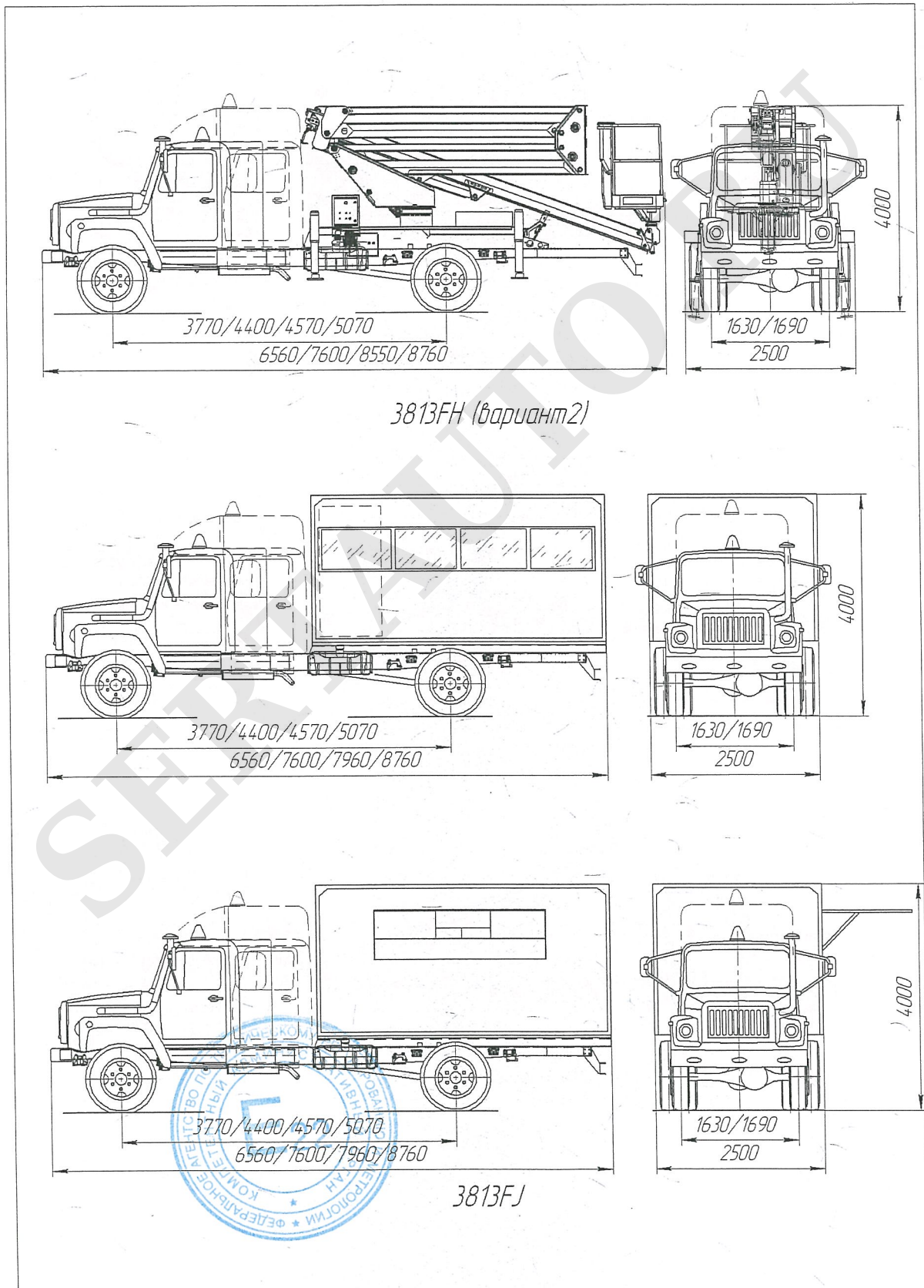
*3813FF, 3813F4, 3813F5 (вариант2)*



*3813FH (вариант1)*

**ОБЩИЙ ВИД ТРАНСПОРТНОГО СРЕДСТВА**

**3813 модификации 3813FH, 3813FX, 3813FZ, 3813FJ,**

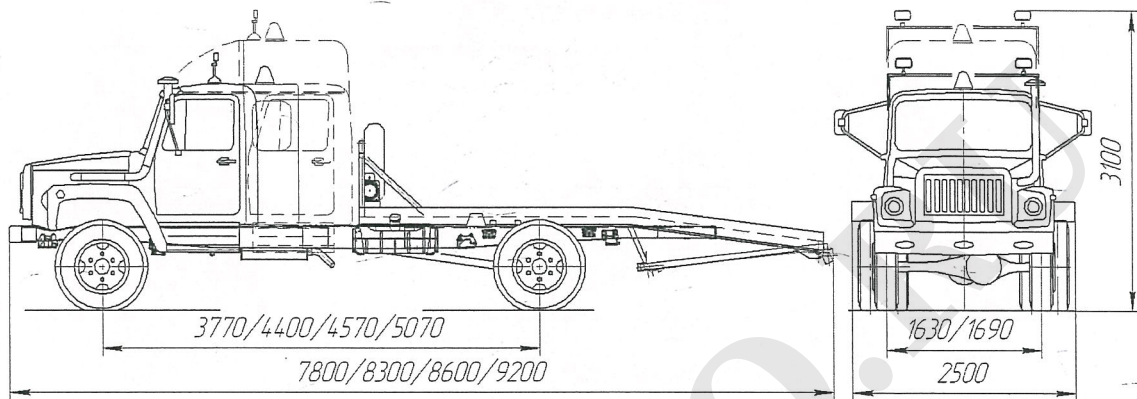




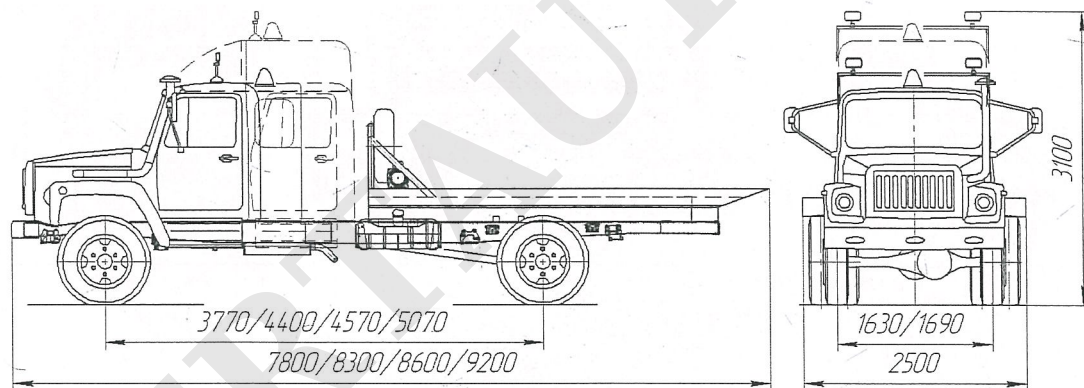
к Одобрению типа транспортного средства № E-RU.MT20.B.00322.P1

**ОБЩИЙ ВИД ТРАНСПОРТНОГО СРЕДСТВА**

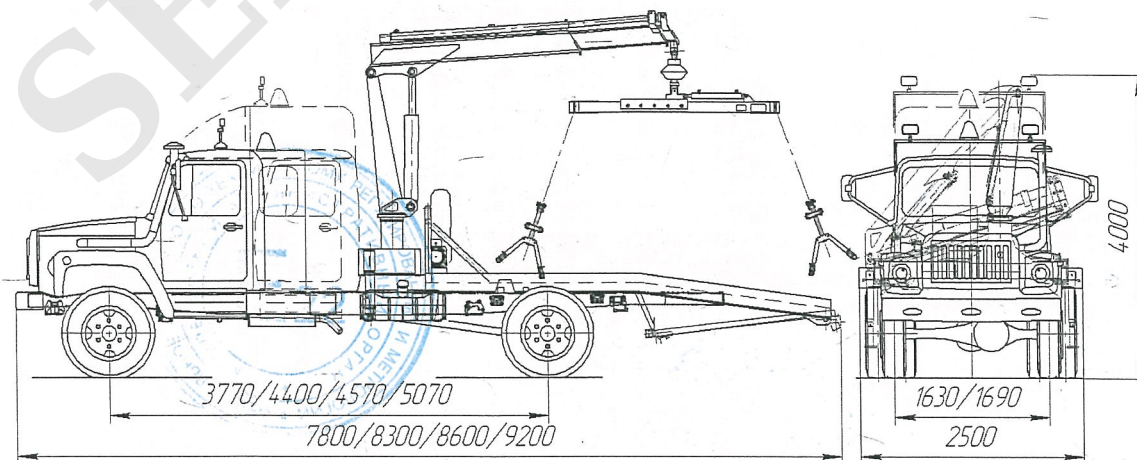
**3813 модификации 3813FM, 3813FN, 3813FP**



3813FM



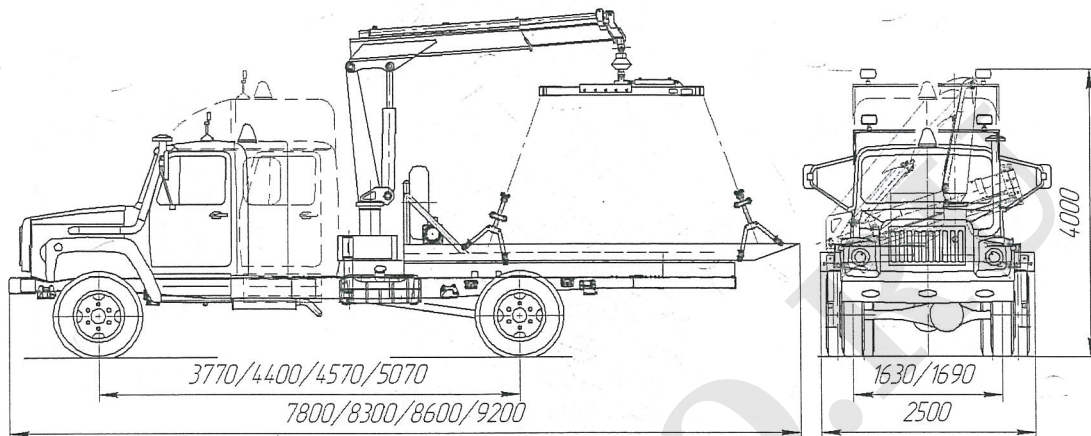
3813FN



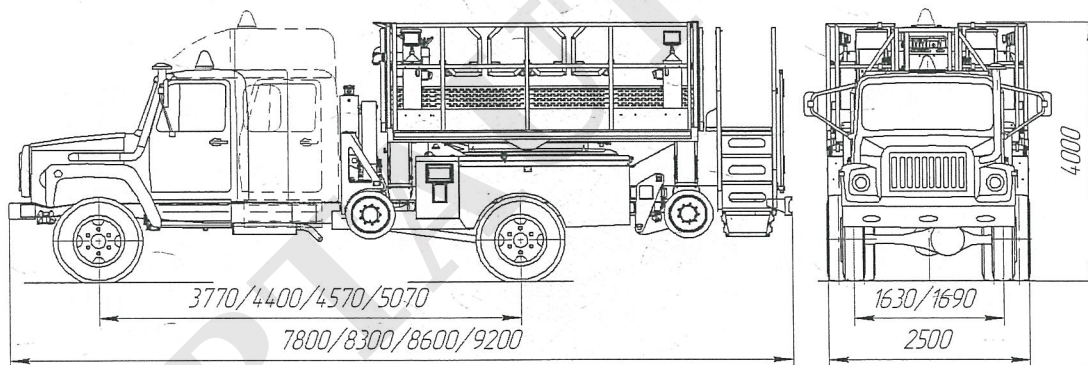
3813FP(вариант 1)

**ОБЩИЙ ВИД ТРАНСПОРТНОГО СРЕДСТВА**

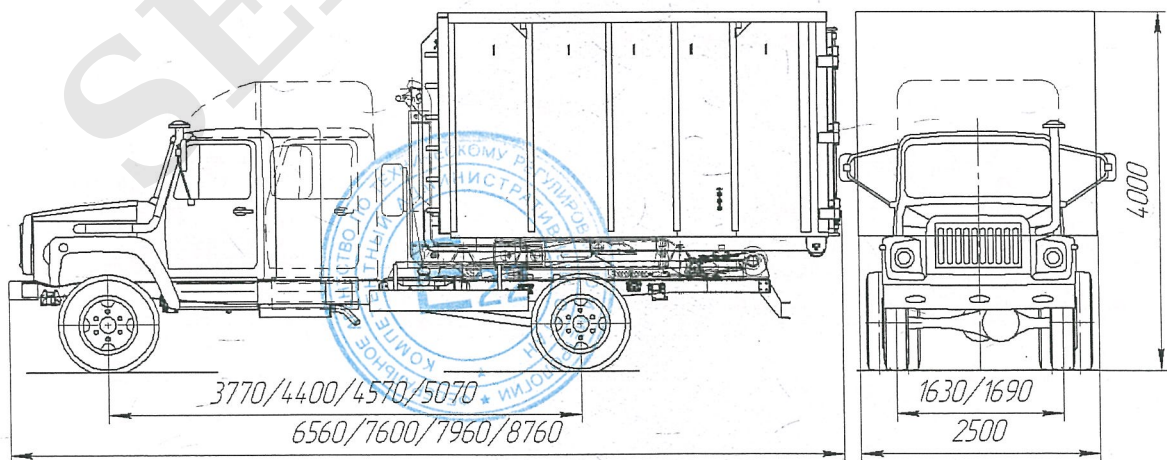
**3813 модификации 3813FP, 3813FR, 3813FS**



*3813FP (вариант 2)*



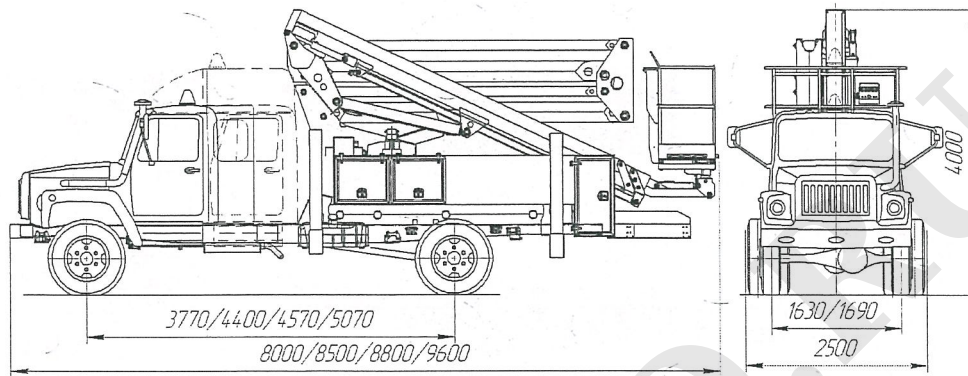
*3813FR*



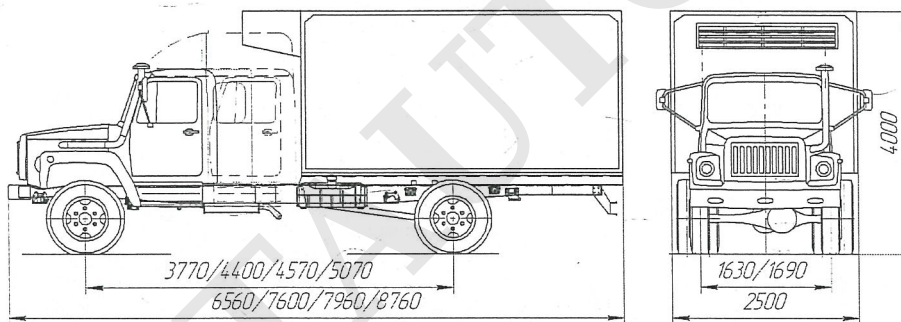
*3813FS*

ОБЩИЙ ВИД ТРАНСПОРТНОГО СРЕДСТВА

3813 модификации 3813FT, 3813FU



3813FT

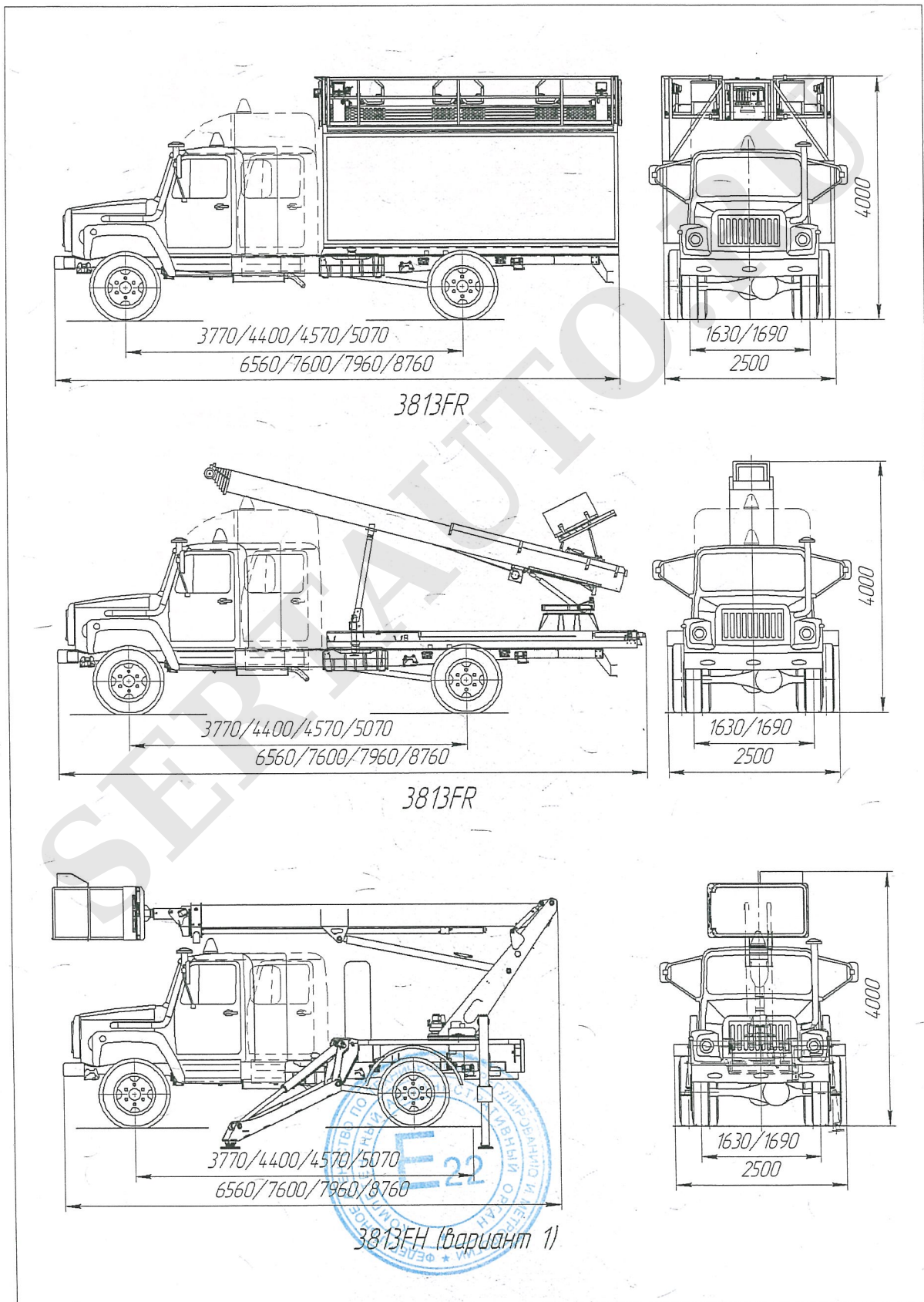


3813FU



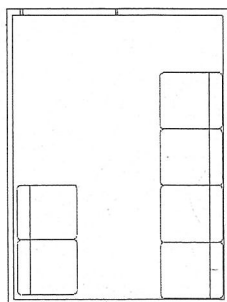
ОБЩИЙ ВИД ТРАНСПОРТНОГО СРЕДСТВА

3813 модификации 3813FR, 3813FH

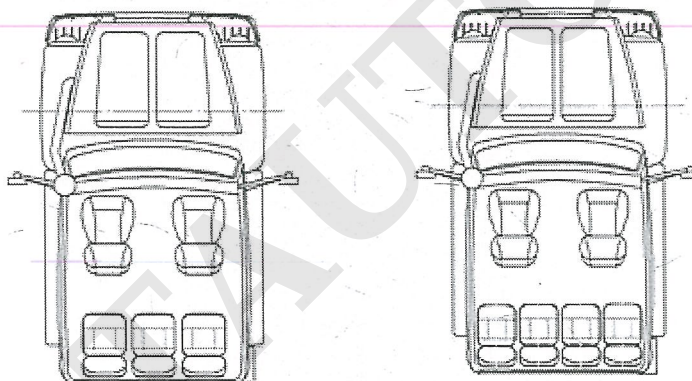


**ОБЩИЙ ВИД ТРАНСПОРТНОГО СРЕДСТВА**

**Планировка фургона с шестью сиденьями**



**Планировка двухрядной кабины**



Оригинал ОТТС подана Сервисом  
23.04.14

Приложение № \_\_\_\_\_

Стр. \_\_\_\_\_

к Одобрению типа транспортного средства № \_\_\_\_\_

SERTAUTO.RU