

Орган по сертификации
"Фонд поддержки потребителей" -ОС "МАДИ-ФОНД"
РОСС RU.0001.11MT20 от 14.12.99 г.
125829,г.Москва, Ленинградский пр-т,д.64, т. 155-07-78, 155-04-45

РОСС JP.MT20.E00315

03 апреля 2003

Марка транспортного средства	YAMAHA или MBK
Тип транспортного средства	мопеды (скутеры) моделей:SA09 (EW 50), SA03 (YH50), SA14 (YQ 50), 5AD/SA15 (YN 50R/YN 50), SA22 (CS 50), SA06 (CW 50), SA05 (CW 50RS)
Категория транспортного средства	L1
Код ТН ВЭД	8711 10
Код VIN	JYA. . . - для сборочного завода YAMAHA Motor Co., Ltd., Japan, VTL . . . - для сборочного завода YAMAHA Motor Espana S.A., Espana VG5 . . . - для сборочного завода MBK Industrie, France
Предприятие изготовитель и его адрес:	YAMAHA Motor Co., Ltd., 2500 Shingai, Iwata City, Shizuoka Pref. 438, Japan; YAMAHA Motor España S.A., Pol. Ind. "Riera de Caldes" 08184 Palu de Plegamans BARCELONA, España; MBK Industrie ZI Rouvroy 02100 Saint Quentin France
Представитель предприятия-изготовителя и его адрес	ЗАО "Панавто Ко", 129164, г. Москва, ул. Ярославская, д.8, корп.3, Российская Федерация

ОБЩИЕ ХАРАКТЕРИСТИКИ ТРАНСПОРТНОГО СРЕДСТВА

Количество и расположение колес	2 в ряд
Колесная формула / ведущие колеса	2x1 / заднее
Схема компоновки транспортного средства	двигатель в базе, коленчатый вал расположен поперек мопеда
Рама	стальная, трубчатая, объемная
Количество мест	2

POCC JP.MT20.E00315

5AD/SA15 (YN 50R/YN 50),	SA05 (CW 50RS)	SA03 (YH50)	SA22 (CS 50)
-----------------------------	-------------------	----------------	--------------

Габаритные размеры, мм

- длина	1770	1742	1940	1740
- ширина	675	675	685	788
- высота	1200	1089	1220	1225
База, мм	1210	1200	1294	1210
Масса снаряженного транспортного средства, кг	87	80	78	80,5
Полная масса транспортного средства, кг	242	268	260	250
- на переднюю ось	80	63	107	72
- на заднюю ось	162	268	153	178

SA06 (CW 50)	SA09 (EW 50)	SA14 (YQ 50)
--------------	-----------------	--------------

Габаритные размеры, мм

- длина	1730	1785	1743
- ширина	655	668	690
- высота	1050	1077	1170
База, мм	1170	1202	1256
Масса снаряженного транспортного средства, кг	75	81	97
Полная масса транспортного средства, кг	260	265	277
- на переднюю ось	65	64	80
- на заднюю ось	195	201	197

POCC JP.MT20.E00315

5AD/SA15 (YN 50R/YN 50)	SA05 (CW 50RS)	SA03 (YH50)	SA22 (CS 50)
----------------------------	-------------------	-------------	--------------

Двигатель (марка, тип)

Minarelli			
A124E	A107E	A122E	A131

бензиновый, 2-х тактный, карбюраторный,
воздушного охлаждения

- количество и расположение цилиндров	1, горизонталь но	1, вертикаль но	1, горизонтально	
- рабочий объем, см ³	49,0		49,2	49,3
- степень сжатия	7,3	11,2	7,25	11,6
Максимальная мощность, кВт (мин ⁻¹)	2,42(6500)	3,4(7000)	2,5 (6000)	2,13 (6500)
Максимальный крутящий момент, Нм (мин ⁻¹)	4,0(5000)	4,6(7000)	4,0 (6000)	3,55 (5500)
Топливо	неэтилированный бензин с октановым числом не менее 92			

Система питания

карбюраторная, подача топлива самотеком

Карбюратор (марка, тип)	TK	GURTNER		DELLORTO/G URTNER
	5BW	Y12P- 4RD	PY -12	PHVA12/PY1 2
Воздушный фильтр (марка, тип)	Yamaha 3WG	MBK 3VL	5EU	Yamaha 3WG

Система зажигания

транзисторная

Коммутатор (марка, тип)	YAMAHA, 3KJ	MORIYAMA ,3KJ	MORIYAMA, 5BM
Катушка зажигания (марка, тип)	YAMAHA 3KJ		MORIYAMA 2JN
Свечи зажигания (марка, тип)		NGK BR8HS	BR7HS

Система выпуска и нейтрализации отработавших газов

отражательно-абсорбционный глушитель

Глушитель (марка, тип)	Yamaha 5BW	MBK 4FG	5PF	Yamaha 5BW
------------------------	---------------	------------	-----	---------------

POCC JP.MT20.E00315

	SA06 (CW 50)	SA09 (EW 50)	SA14 (YQ 50)
Двигатель (марка, тип)	Minarelli		
	A108E	A117E	A123E
	бензиновый, карбюраторный, двухтактный, охлаждение-воздушное		
- количество и расположение цилиндров	1, вертикально		1, горизонтально
- рабочий объем, см ³		49,2	
- степень сжатия (модификации 10,20 / 40,50,60 или 70)	11,2	11,2 / 8,7	7,44
Максимальная мощность, кВт (мин ⁻¹) (модификации 10,20 / 40,50 / 60 или 70)	2,5(6800) (модиф.10 и 20), 2,7(6800) (модиф.40 и 50)	2,5 (6800)/ 2,7 (6800)/ 1,9 (4500)	2,70(6750)
Максимальный крутящий момент, Нм (мин ⁻¹) (модификации 10,20 / 40,50 / 60 или 70)	3,9 (5700) (модиф.10 и 20), 4,0 (6800) (модиф.40 и 50)	3,9 (5700)/ 4,0 (5000)/ 4,2 (4200)	4,10(6000)
Топливо	неэтилированный бензин с октановым числом не менее 92		
Система питания	карбюраторная, подача топлива самотеком		
Карбюратор (марка, тип)	TK TK 12		DELLORTO PHBN12HS
Воздушный фильтр (марка, тип)	MBK 3VL1		Yamaha 3KJ
Система зажигания	бесконтактная, транзисторная		
Катушка зажигания (марка, тип)	MORIYAMA,2JN		
Коммутатор (марка, тип)	MORIYAMA,3KJ		
Свечи зажигания (марка, тип)	NGK, BR8HS	NGK, BR8HS или BR9HS	NGK, BR8HS
Система выпуска и нейтрализации отработавших газов	отражательно-абсорбционный глушитель		
Глушитель (марка, тип) (модификации 10,20,60,70 / 40,50)	MBK, 5LH (модиф.10 и 20), 5RJ (модиф.40 и 50) с нейтрализатором	MBK, 5LH / 5RJ с нейтрализатором	MBK, 5PE

POCC JP.MT20.E00315

5AD/SA15 (YN 50R/YN 50)	SA05 (CW 50RS)	SA03 (YH50)	SA22 (CS 50)
----------------------------	-------------------	----------------	--------------

Трансмиссия

механическая

Сцепление (марка, тип)

центробежное автоматическое

Коробка передач (марка, тип)

механическая, автоматическая

диапазон передаточных чисел

1,258-2,71

1,22 - 2,55

1,342-2,55

1,22-2,55

Главная передача (марка, тип)

двойная шестеренчатая

- передаточное число главной передачи

12,92

12,923

15,0

12,923

- передаточное число промежуточной передачи

1,0

Подвеска

- передняя

телескопическая подпружиненная вилка с двумя гидравлическими телескопическими амортизаторами

- задняя

пружинная, рычажная, с одним телескопическим амортизатором

Рулевое управление (марка, тип)

мотоциклетного типа

Тормозные системы

- рабочая (марка, тип):

с отдельным приводом на переднее и заднее колеса от рычагов на руле

- переднее колесо

привод гидравлический, тормозной механизм - однодисковый

- заднее колесо

привод механический, тормозной механизм - барабанный

- стояночная (марка, тип)

нет

Шины (переднее колесо, заднее колесо)

(размерность,

120/70-12,
130/70-12120/90-10,
130/90-1070/90-16,
80/90-16110/70-12,
130/70-12 или
120/70-12минимально допустимый индекс нагрузки,
скоростная категория)

51, 56

54, 59

42,46

47, 56 или 51

J,J

J,J

M,M

L,L

POCC JP.MT20.E00315

SA06 (CW 50)	SA09 (EW 50)	SA14 (YQ 50)
--------------	--------------	--------------

Трансмиссия

механическая

Сцепление (марка, тип)

центробежное, автоматическое

Коробка передач (марка, тип)

механическая, автоматическая

- диапазон передаточных чисел
(модификации 10,20/40,50,60 или 70)

1,3 - 2,55

1,3 - 2,55 /
1,56 - 2,55

1,464 - 2,55

Главная передача (марка, тип)

двойная шестеренчатая

- передаточное число главной
передачи

12,923

12,28

- передаточное число
промежуточной передачи

1,0

Подвеска

- передняя

телескопическая подпружиненная вилка с двумя
телескопическими амортизаторами

- задняя

пружинная, рычажная с одним телескопическим
амортизатором**Рулевое управление (марка, тип)**

мотоциклетного типа

Тормозные системы

- рабочая (марка, тип):

с разделением на гидравлический привод переднего и
привод заднего колес от рычагов на руле

- переднее колесо

тормозной механизм - однодисковый

- заднее колесо

тормозной механизм
барабанный, привод механическийоднодиско
вый, привод
гидравличес
кий

- стояночная (марка, тип)

нет

РОСС JP.MT20.E00315

	SA06 (CW 50)	SA09 (EW 50)	SA14 (YQ 50)
Шины (переднее колесо ; заднее колесо) (размерность,	120/90-10 или 120/70-12; 130/90-10 или 130/70-12	120/80-12; 130/90-10	130/60-13; 140/60-13
минимально допустимый индекс нагрузки,	54 ; 59 или 51; 56	55 ; 61	53,57
скоростная категория)	J ; J или J , L	J ; J или L , L	L , L
Дополнительное оборудование транспортного средства	зеркала заднего вида		

Описание маркировки транспортного средства приведено в приложении №2
Общие виды транспортных средств приведены в приложении № 3, рис. 1, 2, 3, 4, 5, 6,7, 8,9

Мопеды (скутеры) YAMAHA SA09 (EW 50), SA03 (YH50), SA14 (YQ 50),
5AD/SA15 (YN 50R/YN 50), SA22 (CS 50), SA06 (CW 50), SA05 (CW 50RS)

Руководитель органа по сертификации
«МАДИ-ФОНД»

..... А.М. Иванов
подпись

В.В. Шильдин

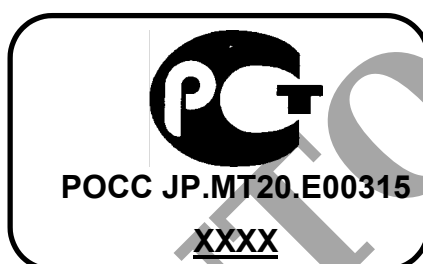
РОСС JP.MT20.E00315

Приложение №2 к Одобрению типа
транспортного средства

ОПИСАНИЕ МАРКИРОВКИ ТРАНСПОРТНОГО СРЕДСТВА

1. Место расположения и форма знака соответствия - на специальной табличке, рядом с табличкой предприятия-изготовителя на раме мопеда.

Знак соответствия выполнен по ГОСТ Р 50460-92, под знаком соответствия указан год выпуска транспортного средства.



XXXX - год выпуска транспортного средства

2. Место расположения таблички предприятия-изготовителя: на раме мопеда , внизу или под сиденьем

3. Место расположения идентификационного номера (код VIN):

3.1. На табличке предприятия-изготовителя

3.2. На рулевой колонке или вблизи нее

4. Структура и содержание идентификационного номера транспортных средств:

1	2	3	4	5	6	7	8	9	10	11	12	13	14	15	16	17
?	?	?	?	?	?	?	?	?	?	?	?	?	?	?	?	?

Поз. 1-3: ?-международный идентификационный код изготовителя (JYA - для сборочного завода YAMAHA Motor Co., Ltd., Japan, VTL - для сборочного завода YAMAHA Motor Espana S.A., Espana ,VG5 - для сборочного завода MBK Industrie, France)

Поз. 4-9: описательная часть - тип транспортного средства (SA03?? - для мопеда SA03, SA22?? - для мопеда SA22, SA14?? - для мопеда SA14, SA05?? - для мопеда SA05, SA06?? - для мопеда SA06, SA09?? - для мопеда SA09 , SA15?? - для мопеда SA15, 5AD??? - для мопеда 5AD) , где

Поз. 8-9: ? - модификация (марка мопеда, сборочный завод , конструктивные особенности и т.д.)

Поз. 10-17: ? - производственный номер транспортного средства

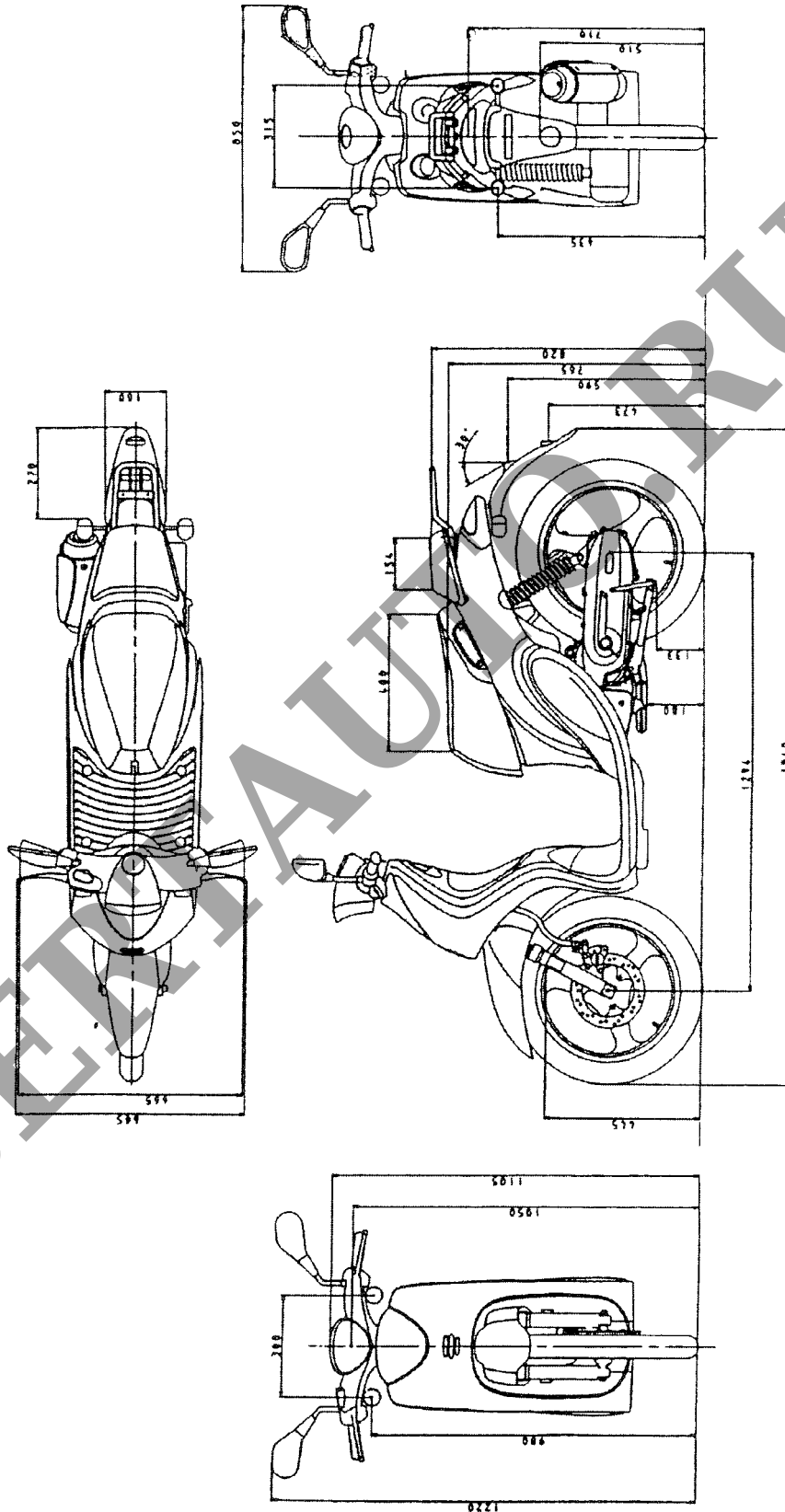


Рис.1. Мопед (скутер) YAMAHA SA03 (YH50)

Приложение № 3 к Одобрению типа
транспортного средства
№ РОСС JP.MT20.E00315

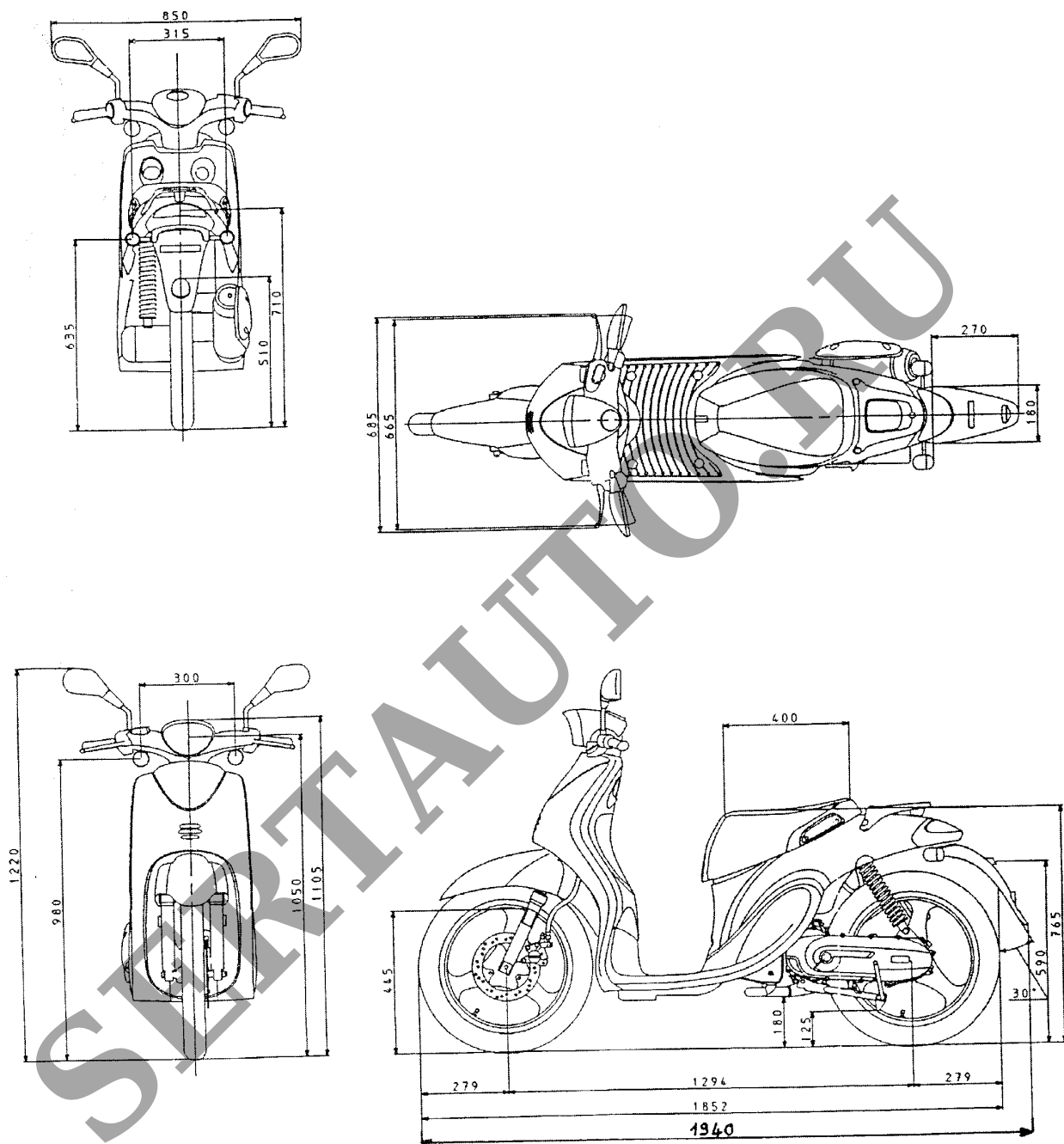


Рис.2. Мопед (скутер) YAMAHA SA03 (YH50)

Приложение № 3 к Одобрению типа
транспортного средства
№ РОСС JP.MT20.E00315

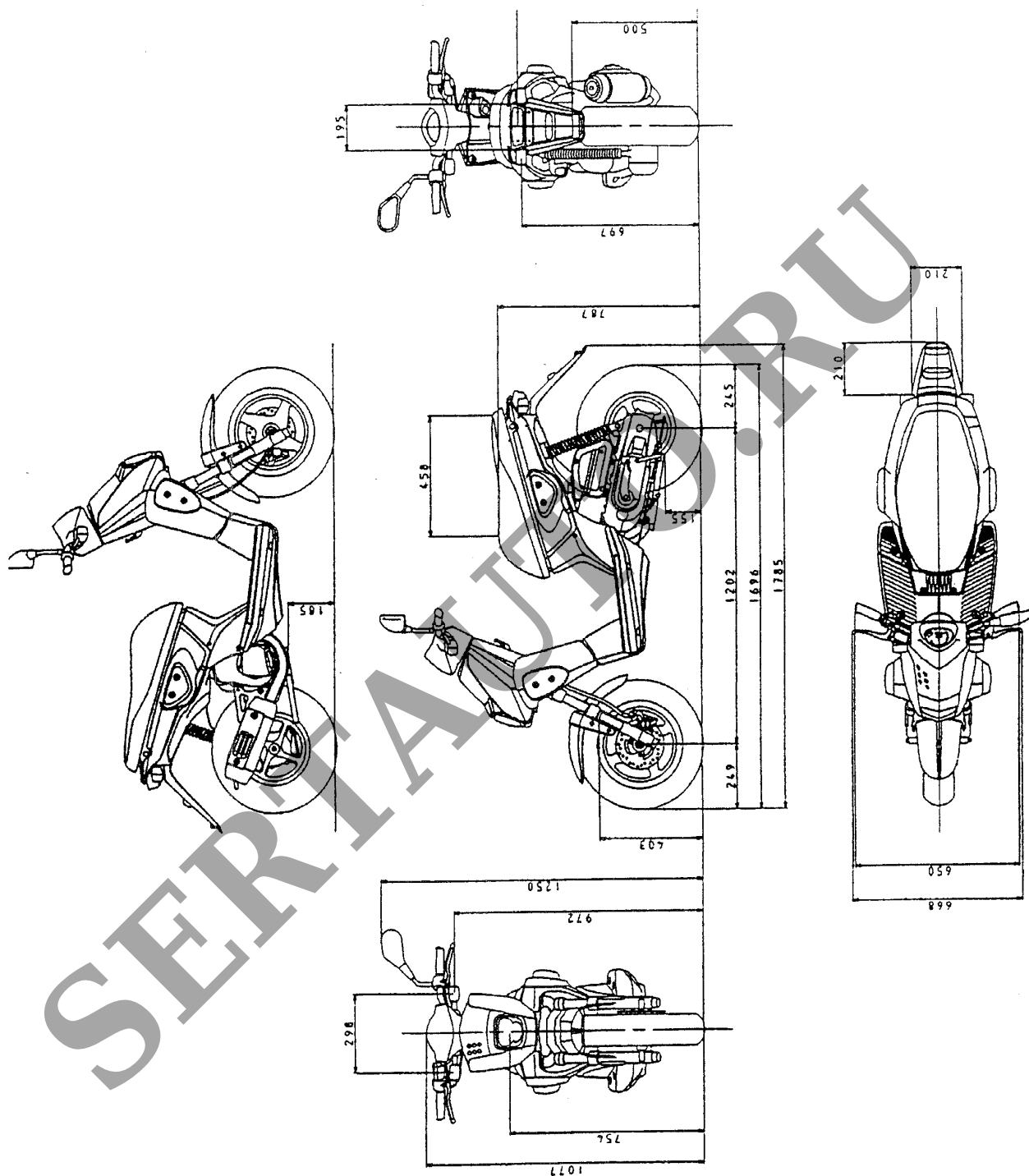


Рис.3. Мопед (скутер) YAMAHA SA09 (EW 50)

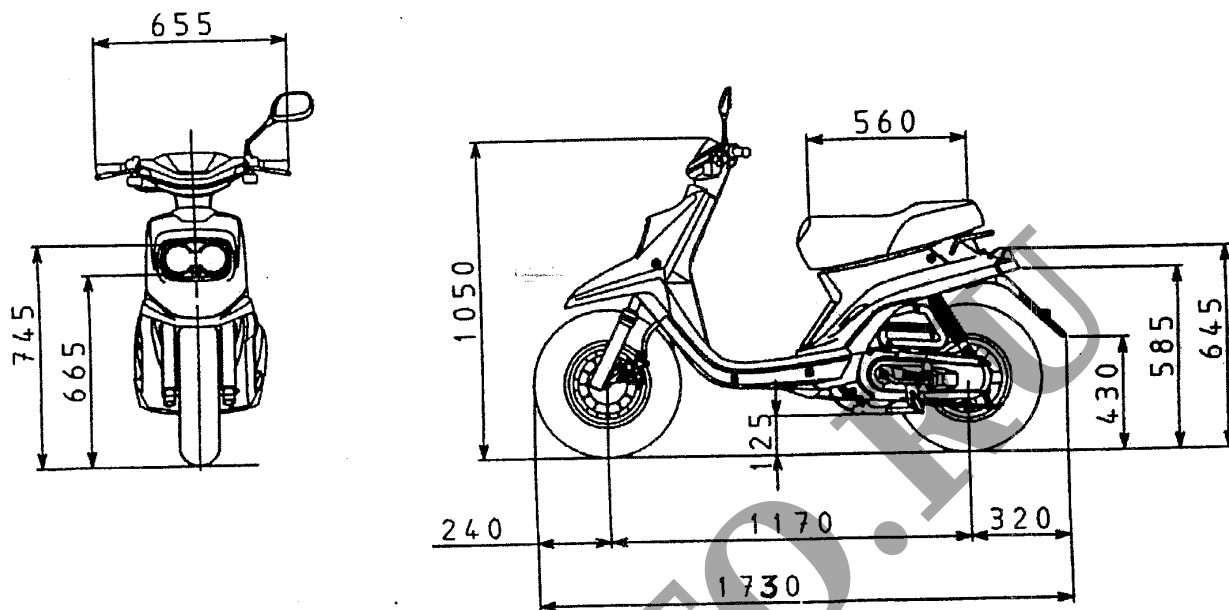


Рис.4. Мопед (скутер) YAMAHA SA06 (CW 50)

Приложение № 3 к Одобрению типа
транспортного средства
№ РОСС JP.MT20.E00315

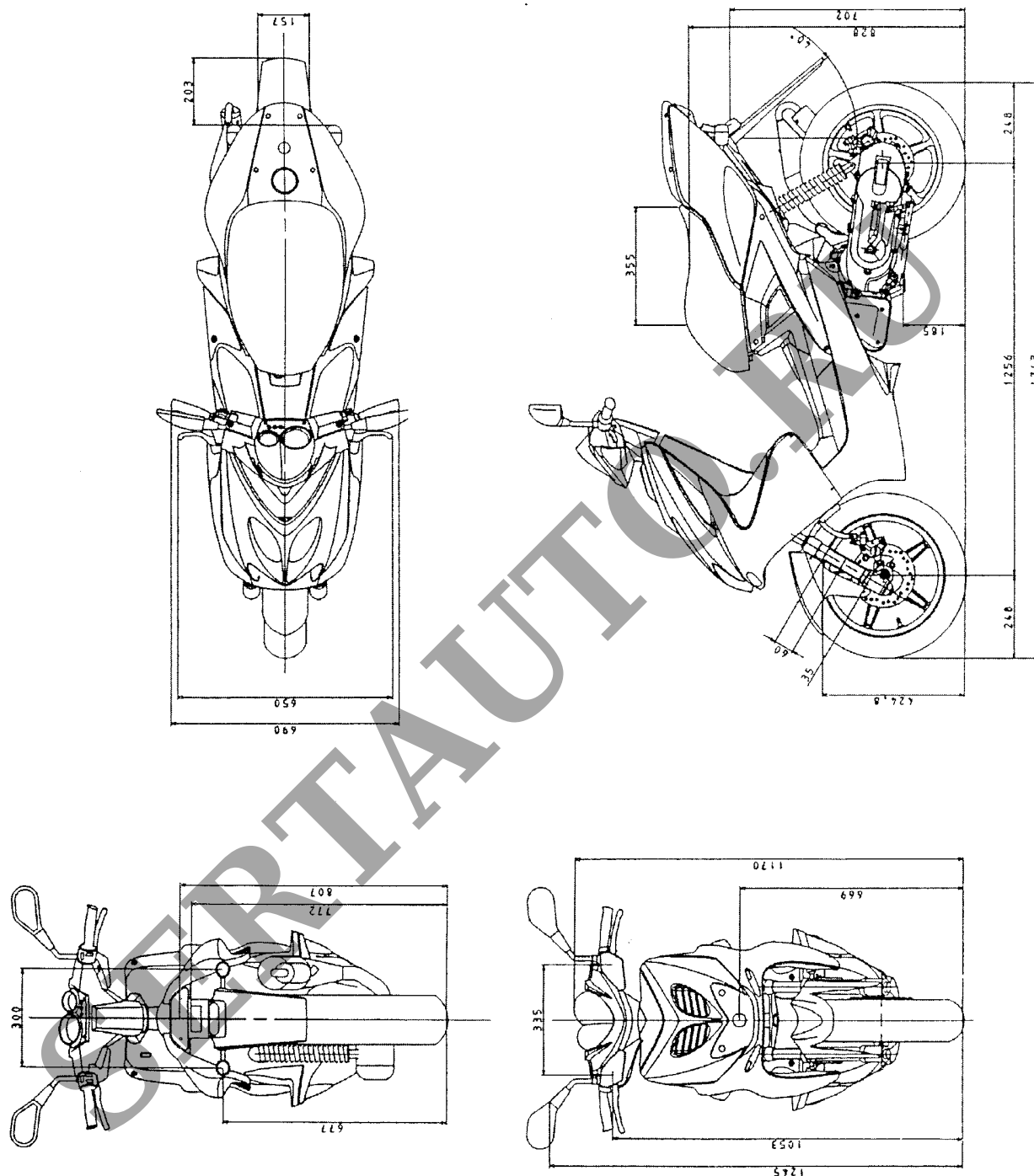


Рис.5. Мопед (скутер) YAMAHA SA14 (YQ 50)

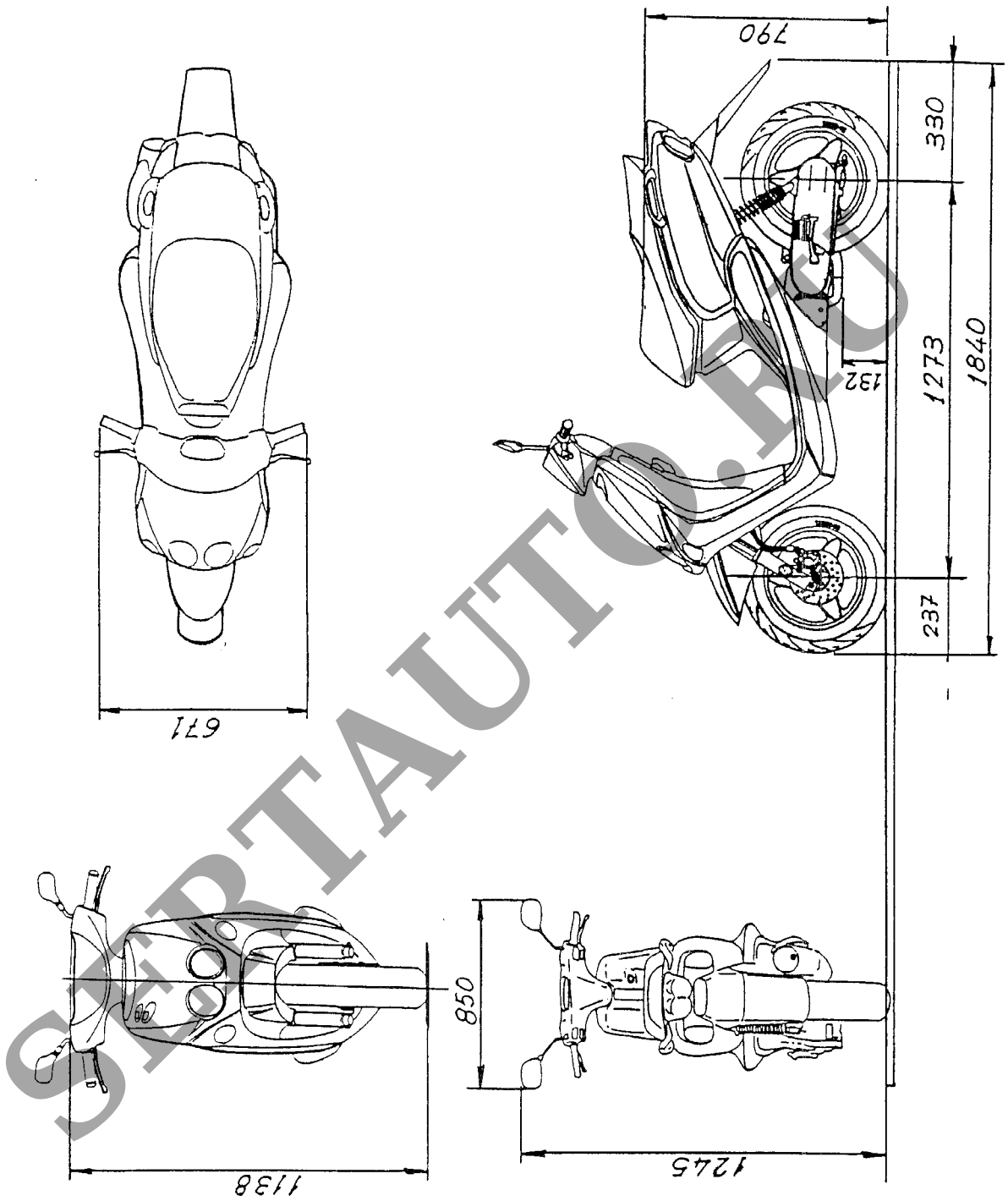


Рис.6. Мопед (скутер) YAMAHA YN 50

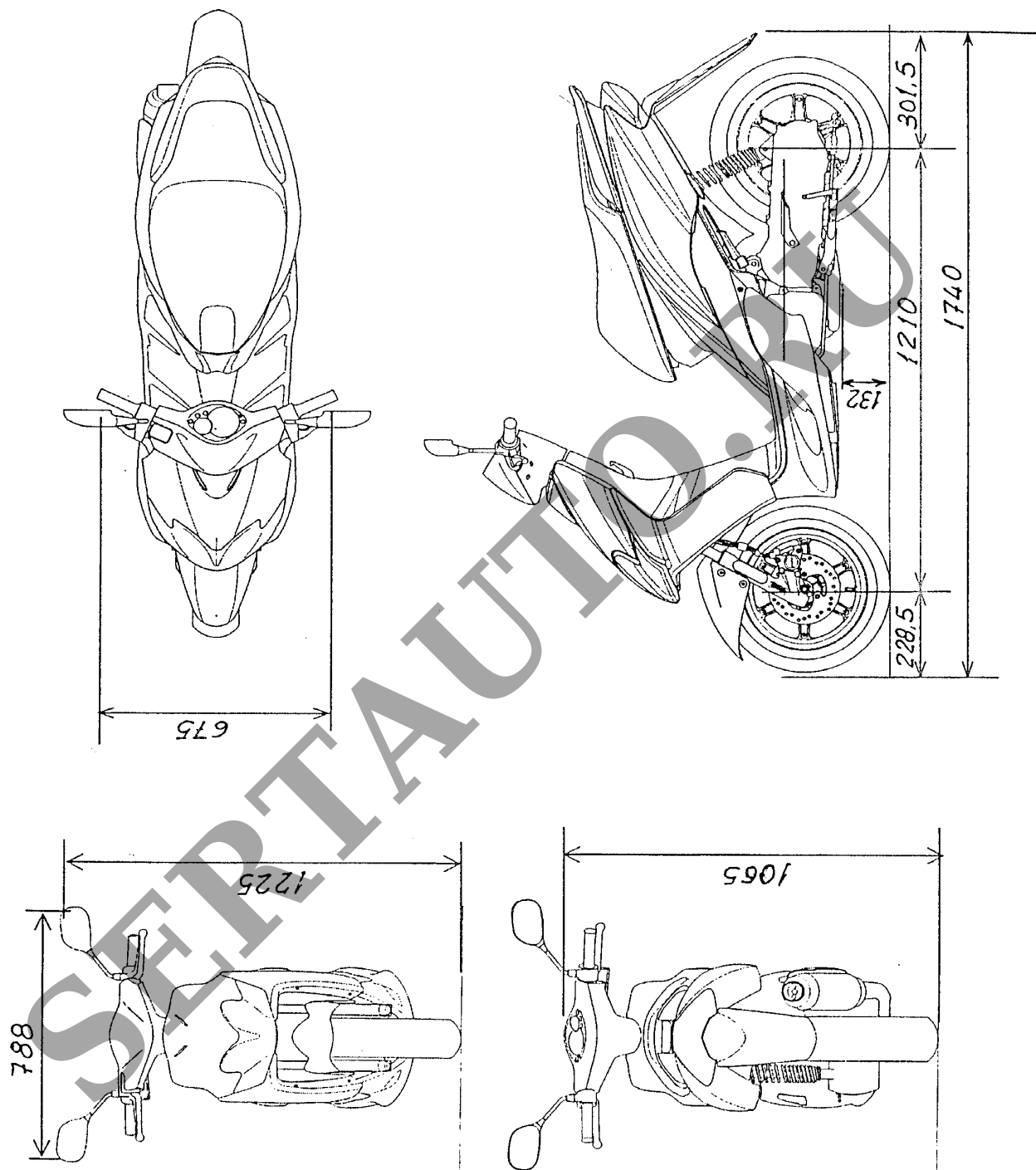


Рис.7. Мопед (скутер) YAMAHA SA22 (CS 50)

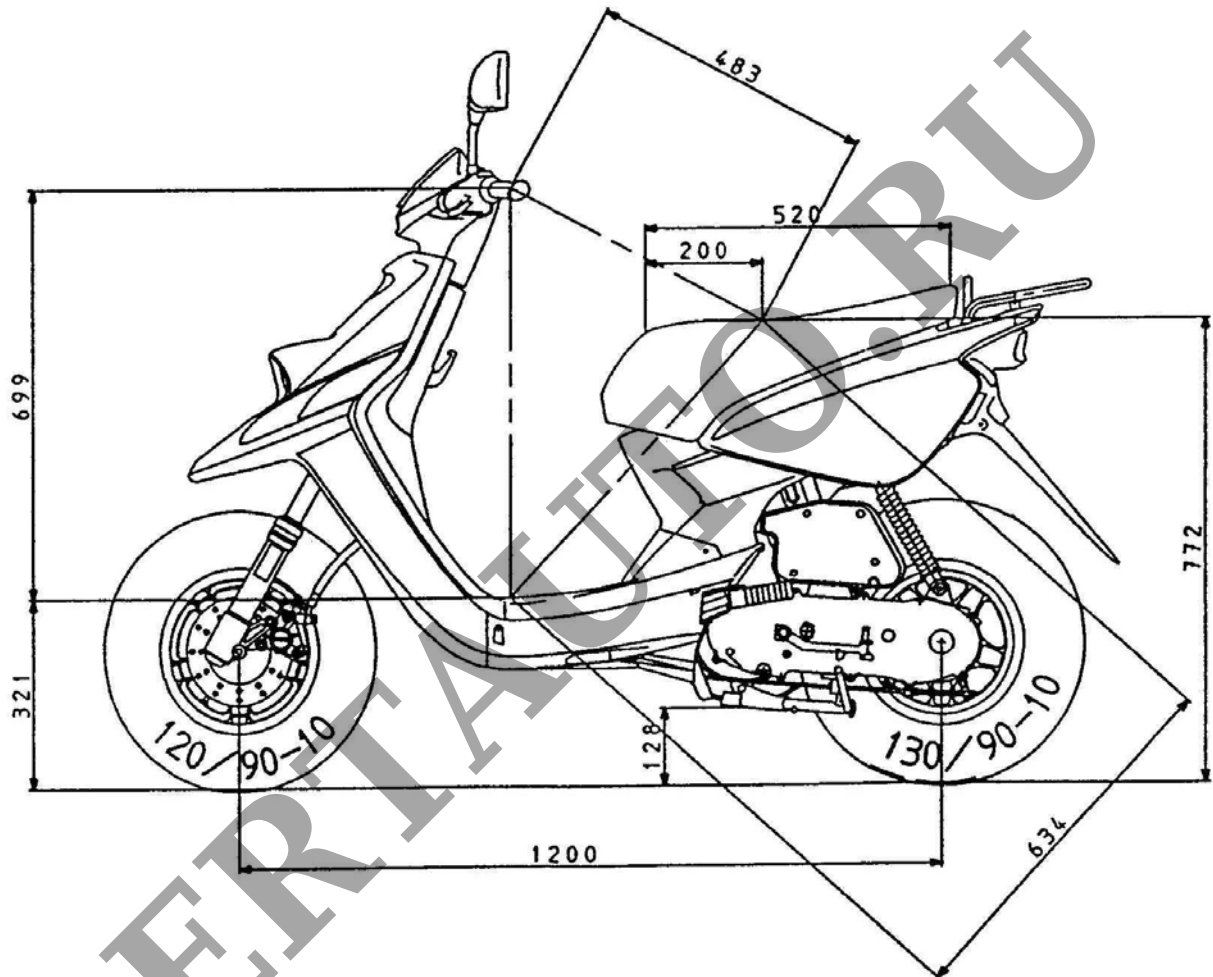


Рис.8. Мопед (скутер) YAMAHA SA05 (CW 50RS)

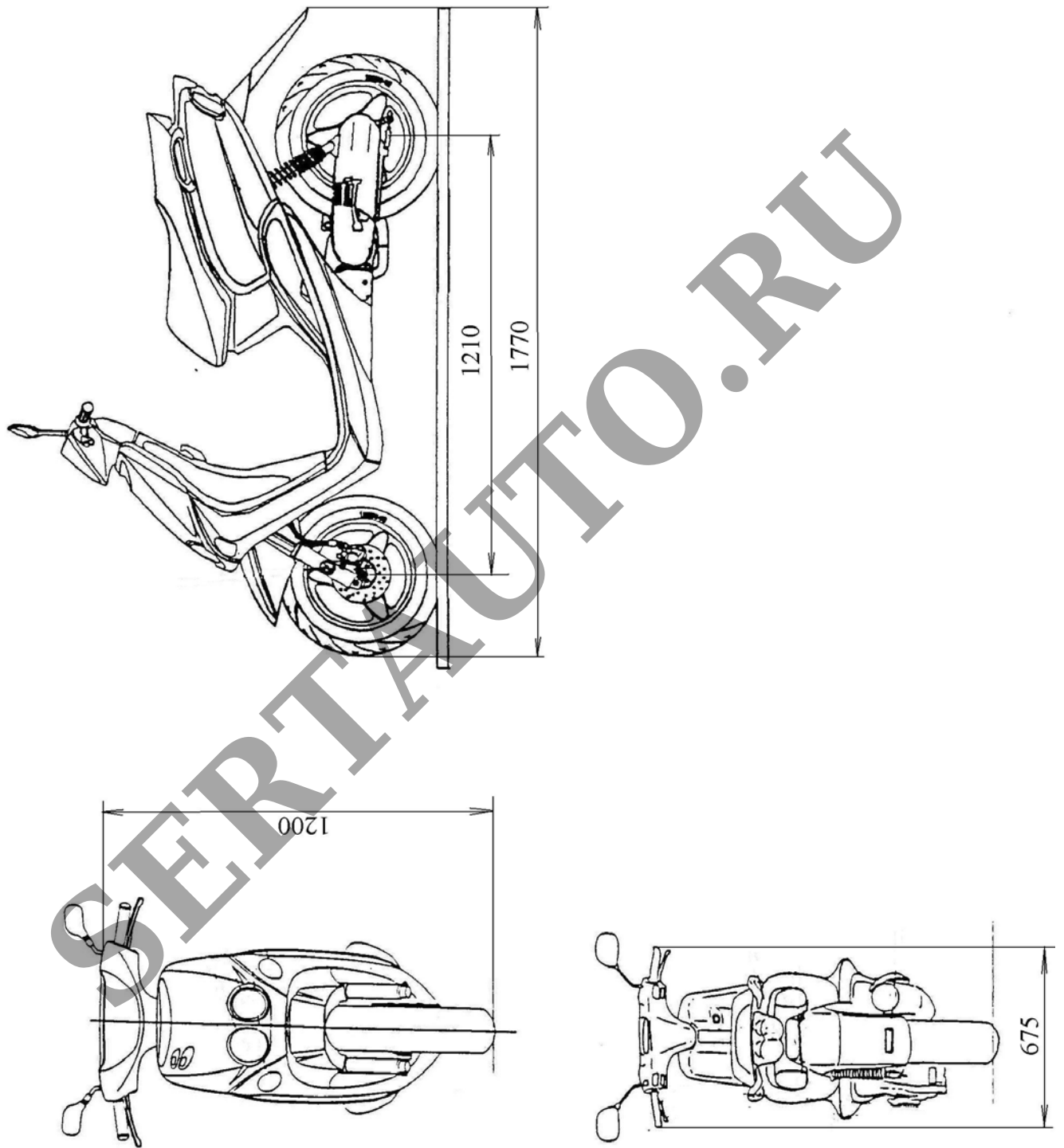


Рис.9. Мопед (скутер) YAMAHA 5AD/SA15 (YN 50R/YN 50)