

Орган по сертификации
“Фонд поддержки потребителей” - ОС “МАДИ-ФОНД”
РОСС RU.0001.11MT20 от 03.04.2008 г.
125829, г. Москва, Ленинградский пр-т, д. 64, т. 155-08-03, 155-07-78

РОСС DE.MT20.E02994

30 августа 9

Марка транспортного средства	KAESER Kompressoren
Тип транспортного средства	"M"
Модификации	M20, M26, M30, M43, M50, M34E, M46E
Коммерческое наименование	Mobilair M20/M26/M30/M43/M50/M34E/M46E
Категория транспортного средства	O ₁
Код ТН ВЭД	8716 40
Код VIN	WKA0?0???????????
Заявитель, изготовитель и его адрес	Kaeser Kompressoren GmbH, Carl-Kaeser-Str. 26, D-96450 Coburg, Germany

ОБЩИЕ ХАРАКТЕРИСТИКИ ТРАНСПОРТНОГО СРЕДСТВА

Количество осей / колес	1 / 2
Исполнение грузочного пространства (тип кузова транспортного средства)	компрессорная станция
Назначение транспортного средства	снабжение сжатым воздухом

POCC DE.MT20.E02994

модификации	M20	M26	M30	M43
- длина	2894-3157	2853-3120	2900-3170	3120-3380
- ширина	1220	1260	1260	1410
- высота	1125	1200	1200	1250
База, мм	2160-2561	2162-2560	2162-2560	2377-2645
Колея колес, мм	1085	1085	1085	1240

модификации	M50	M34E	M46E
- длина	3160-3430	3030-3260	3045-3270
- ширина	1410	1420	1420
- высота	1250	1240	1240
База, мм	2140-2650	2060-2280	2410-2530
Колея колес, мм	1240	1250	1250

модификации	M20	M26	M30	M43
Масса снаряженного транспортного средства, кг (по ОСТ 37.001.408-87)	457 или 475*	498 или 570*	505 или 575*	735
Полная масса транспортного средства, кг	510	750	750	750
- на ось	450-460	690-700	690-700	700
- на сцепное устройство	50-60	50-60	50-60	50

модификации	M50	M34E	M46E
Масса снаряженного транспортного средства, кг (по ОСТ 37.001.408-87)	740	650 или 685*	720
Полная масса транспортного средства, кг	750	750	750
- на ось	700	700	700
- на сцепное устройство	50	50	50

Подвеска независимая, торсионная, резиножгутовая

Тормозные системы с тормозной системой или без нее

- рабочая (марка, тип) инерционный механический тормоз наката, тормозные механизмы колес барабанного типа

- стояночная (марка, тип) привод механический к тормозным механизмам колес

Шины	марка	размер	индекс несущей способности	категория скорости
	-	145/80R13	80	К

* - для прицепов с тормозной системой

РОСС DE.MT20.E02994

**Дополнительное оборудование
транспортного средства**

два противооткатных упора

KAESER Kompressoren "M"

Описание маркировки транспортного средства приведено в приложении № 2
Общий вид транспортного средства на 1 стр. приведен в приложении № 3

"МАДИ-ФОНД"

А.М. Иванов

С.В. Пугачев

Действует с 30 августа 2008 г.

РОСС DE.MT20.E02994

Приложение № 2 к "Одобрению типа
транспортного средства"

ОПИСАНИЕ МАРКИРОВКИ ТРАНСПОРТНОГО СРЕДСТВА

1. Место расположения и форма знака соответствия: на табличке изготовителя. Знак соответствия выполнен по ГОСТ Р 50460-92 с указанием номера данного "Одобрения типа транспортного средства".
2. Место расположения таблички изготовителя: на корпусе компрессорной установки спереди, с левой стороны по ходу движения.
3. Место расположения идентификационного номера (VIN):
 - 3.1. На табличке изготовителя.
 - 3.2. На корпусе компрессорной установки, с правой стороны по ходу движения, спереди.
4. Структура и содержание идентификационного номера транспортного средства:

1	2	3	4	5	6	7	8	9	10	11	12	13	14	15	16	17
W	K	A	0	?	0	?	?	?	?	?	?	?	?	?	?	?

Поз. 1-3: международный идентификационный код изготовителя (WMI): WKA – для Kaeser Kompressoren GmbH, Germany.

Поз. 4-9: 0?0??? – описательная часть, где:

поз. 4: 0 – постоянная цифра,

поз. 5: ? – F - для прицепов с тормозной системой,
N - для прицепов без тормозной системы,

поз. 6: 0 – постоянная цифра,

поз. 7-9: ??? – 500 или 501 - для модели M20;

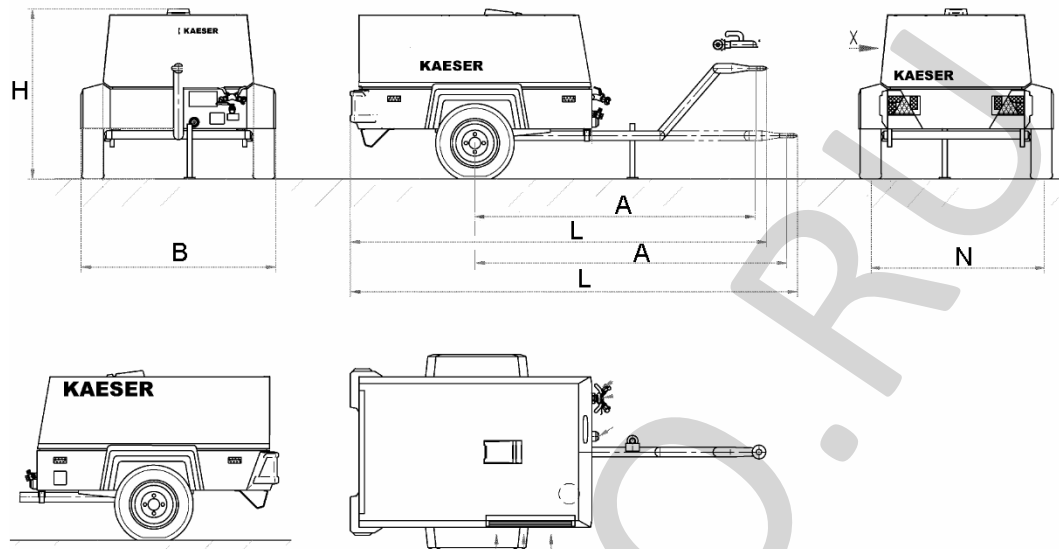
751 или 752 или 753 - для моделей M26, M30;

754 или 755 или 756 - для моделей M43, M50;

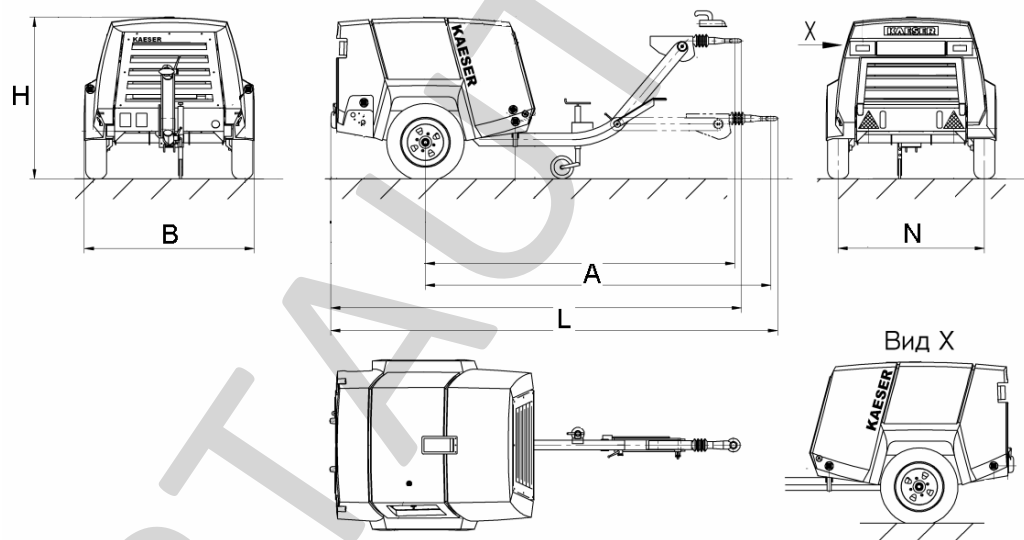
750 или 900 - для моделей M34E, M46E.

Поз. 10: ? – год выпуска согласно ГОСТ Р 51980-2002.

Поз. 11-17: ? – производственный номер транспортного средства.



Внешний вид 1



Внешний вид 2

модификации	M20	M26	M30	M43
L - длина	2894-3157	2853-3120	2900-3170	3120-3380
B - ширина	1220	1260	1260	1410
H - высота	1125	1200	1200	1250
A - база, мм	2160-2561	2162-2560	2162-2560	2377-2645
N - колея колес, мм	1085	1085	1085	1240
модификации	M50	M34E	M46E	
L - длина	3160-3430	3030-3260	3045-3270	
B - ширина	1410	1420	1420	
H - высота	1250	1240	1240	
A - база, мм	2140-2650	2060-2280	2410-2530	
N - колея колес, мм	1240	1250	1250	

Рис. 1. Прицеп KAESER Kompressoren "M".