

Орган по сертификации
"Фонд поддержки потребителей" - ОС "МАДИ-ФОНД"
РОСС RU.0001.11MT20 от 15.07.03 г.
125829, г. Москва, Ленинградский пр-т, д. 64, т. 155-07-78, 155-08-03

РОСС RU.MT20.E02868

14 мая 9

Марка транспортного средства	—
Тип транспортного средства	19631
Модификации	—
Коммерческое наименование	—
Базовое транспортное средство	УАЗ-3163
Категория транспортного средства	M ₁ G
Код ОКП	45 2330
Код VIN	X89196310??EA8???
Экологический класс	3
Заявитель, изготовитель и его адрес:	ООО "Спрут", 432045, г. Ульяновск, ул. Промышленная, д. 2, Российская Федерация

ОБЩИЕ ХАРАКТЕРИСТИКИ ТРАНСПОРТНОГО СРЕДСТВА

Колесная формула/ведущие колеса	4x4/ все
Схема компоновки транспортного средства	полноприводная, расположение двигателя – переднее, продольное
Тип кузова / количество дверей	рамный, универсал / 5
Количество мест спереди/сзади	2/5
Назначение транспортного средства	перевозка караула милиции и спецконтингента

РОСС RU.MT20.E02868

Габаритные размеры, мм

- длина	4700
- ширина	1955
- высота	2300

База, мм 2760

Колея передних/задних колес, мм 1600 / 1600

Масса снаряженного транспортного средства, кг (по ОСТ 37.001.408-85) 2050

Полная масса транспортного средства, кг 2650

- на переднюю ось 1217

- на заднюю ось 1433

Допустимая полная масса прицепа, кг буксировка прицепа не предусмотрена

Двигатель (марка, тип)

ЗМЗ-40904

бензиновый, четырехтактный

- количество и расположение цилиндров 4, рядное

- рабочий объем, см³ 2693

- степень сжатия 9,1

Максимальная мощность, кВт (1/мин) 94,1 (4600)

Максимальный крутящий момент, Нм (1/мин) 217,6 (3900)

Топливо бензин с октановым числом не менее 92

POCC RU.MT20.E02868

Система питания

распределенный впрыск топлива

Блок управления впрыском
(марка, тип)

Bosch, ME 17.9.7 0261S04050

Воздушный фильтр (марка,
тип)УАЗ, 3160-1109010-11, с картонным фильтрующим
элементом**Система зажигания**

микропроцессорная

Блок управления зажиганием
(марка, тип)

совмещен с блоком управления впрыском топлива

Катушка зажигания (марка,
тип)

Bosch, ZS-K-1x1 0221504027 (4 шт.)

Свечи зажигания (марка, тип)

ЭЗАЭС, А14ДВР, BRISK, LR17YC

**Система выпуска и нейтра-
лизации отработавших га-
зов**основной и дополнительный глушители, система ней-
трализации отработавших газовОсновной глушитель (марка,
тип)

НТЦ МСП, 3163-1201010 или БЗА, 3163-1201010-01

Дополнительный глушитель
(марка, тип)

НТЦ МСП, 315148-1202008; БЗА, 315148-12022008-01

Нейтрализатор (марка, тип)

Экомаш, ЭМ.063.1206010; МобилГазСер-
вис, МГС.1206011, МГС.1206012**Трансмиссия**

механическая

Сцепление (марка, тип)

ЗМЗ, сухое, фрикционное, однодисковое,
с гидравлическим приводом

Коробка передач (марка, тип)

Dymos, TO32S5 с ручным управлением,
полностью синхронизированная

- число передач

5- вперед , 1- назад

- передаточные числа

I	4.155
II	2.265
III	1.428
IV	1.000
V	0.880
3.X.	3.827

РОСС RU.MT20.E02868

Раздаточная коробка (марка, тип)	УАЗ, двухступенчатая с отключением привода переднего моста
- число передач	2
- передаточные числа	
высшее	1,00
низшее	1,94
Главная передача (марка, тип)	УАЗ, одинарная, коническая
- передаточное число	4,111
Подвеска	
- передняя	зависимая, пружинная, на двух продольных и поперечном рычагах, со стабилизатором поперечной устойчивости, с гидравлическими газонаполненными амортизаторами
- задняя	зависимая, на двух продольных полуэллиптических многолистовых рессорах, с гидравлическими газонаполненными телескопическими амортизаторами
Рулевое управление (марка, тип)	
	УАЗ или Delphi Steering System, рулевой механизм типа "винт - гайка на циркулирующих шариках - рейка - сектор", рулевой привод с гидроусилителем
Тормозные системы	
- рабочая (марка, тип)	УАЗ, гидравлический двухконтурный привод с разделением на контуры по осям, с вакуумным усилителем, с АБС или без нее, тормозные механизмы передних колес - дисковые, задних - барабанные
- запасная (марка, тип)	УАЗ, каждый контур рабочей тормозной системы
- стояночная (марка, тип)	УАЗ, трансмиссионный тормоз барабанного типа

РОСС RU.MT20.E02868

Шины

марка	размер	индекс несущей способности	категория скорости
Омскшина, О-169	235/70R16	109	S
КШЗ, К-153	225/75R16	108	Q
КШЗ, К-155	225/75R16	108	S
КШЗ, К-214	245/70R16	107	S

Оборудование транспортного средства специальный огонь синего цвета, СГУ, отсек для спецконтингента

19631

Описание маркировки транспортного средства приведено в приложении № 2
Общие виды транспортного средства на 1 стр. приведены в приложении № 3

"МАДИ-Фонд"

А.М. Иванов

С.В. Пугачев

Действует с 28 апреля 2008 г.

РОСС RU.MT20.E02868

Приложение № 2 к "Одобрению типа
транспортного средства"**ОПИСАНИЕ МАРКИРОВКИ ТРАНСПОРТНОГО СРЕДСТВА**

1. Место расположения и форма знака соответствия: на боковой поверхности цистерны, в передней ее части. Знак соответствия выполнен по ГОСТ Р 50460-92 с указанием номера данного "Одобрения типа транспортного средства".
2. Место расположения таблички изготовителя: на передней торцевой стенке левого борта.
3. Место расположения идентификационного номера (VIN):
 - 3.1. На табличке изготовителя.
 - 3.2. На раме справа, за кабиной.
4. Структура и содержание идентификационного номера транспортного средства:

1	2	3	4	5	6	7	8	9	10	11	12	13	14	15	16	17
X	8	9	1	9	6	3	1	0	?	?	E	A	8	?	?	?

Поз. 1-3: международный идентификационный код изготовителя (WMI): X89 - код изготовителя (см. также поз. 12-14), указывающий на то, что объем его производства не превышает 500 ед. в год.

Поз. 4-9: 196310 - описательная часть - тип транспортного средства – для автомобиля модели 19631.

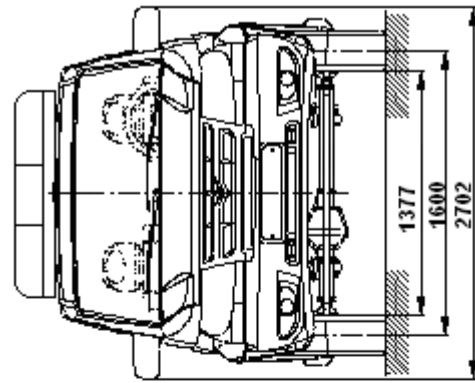
Поз. 10: ? - год изготовления по ГОСТ Р 51980-2002.

Поз. 11: ? – инспекционный код (буквы или цифры).

Поз. 12-14: "EA8" - код изготовителя (совместно с WMI) - ООО "Спрут".

Поз. 15-17: ??? – производственный номер транспортного средства.

Остальная маркировка автомобиля соответствует маркировке базового автомобиля (шасси) и располагается в местах, указанных в руководстве по эксплуатации УАЗ-3163



- 1 - кабина водителя
- 2 - камера для заключенных
- 3 - перегородка с решеткой
- 4 - сиденье жесткое - 2 шт.
- 5 - СГУ
- 6 - решетка - 3 шт.

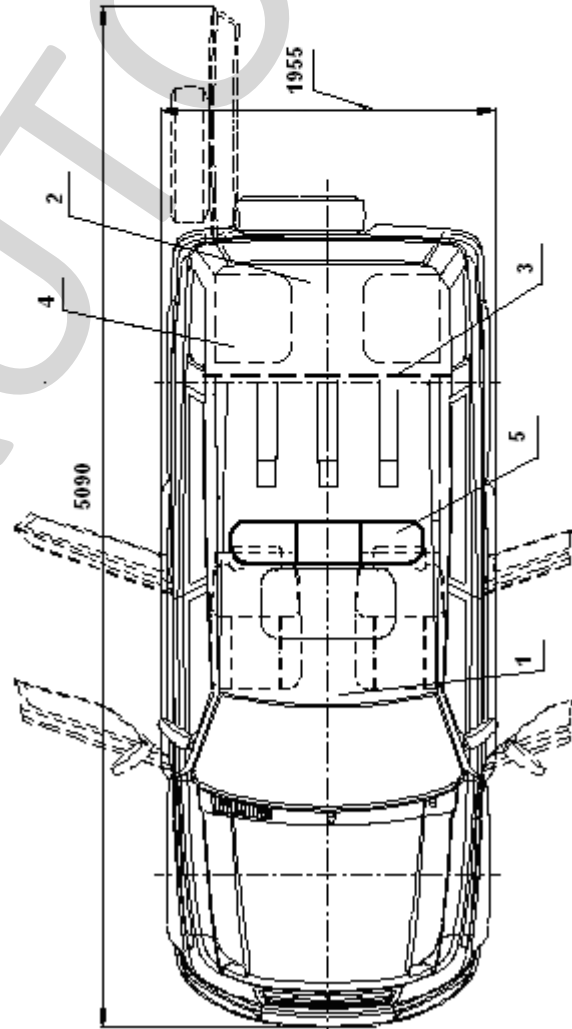
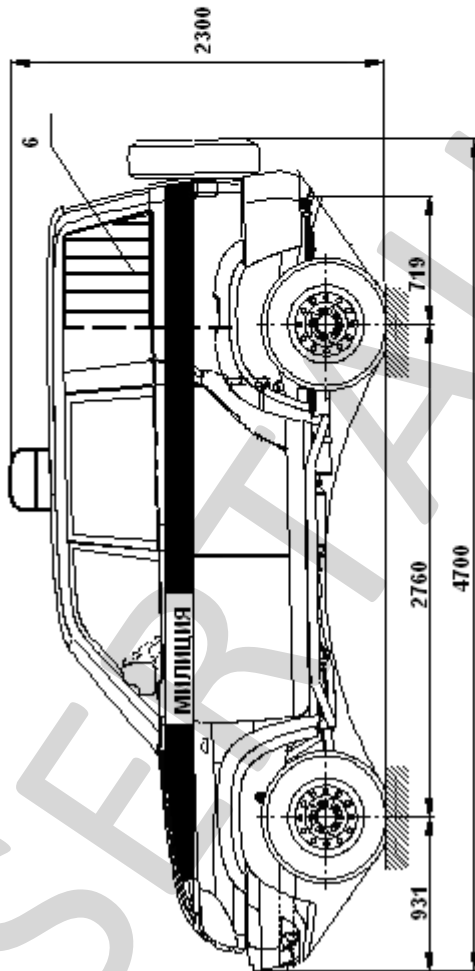


Рис.1. Автомобиль специальный модели 19631.