

ОРГАН ПО СЕРТИФИКАЦИИ СПЕЦИАЛЬНЫХ И СПЕЦИАЛИЗИРОВАННЫХ АВТОТРАНСПОРТНЫХ СРЕДСТВ И УСЛУГ НА АВТОМОБИЛЬНОМ ТРАНСПОРТЕ – «САМТ-ФОНД»,
№ РОСС RU.0001.10MT22 от 03 ноября 2006 г. (127434, Москва, ул.Ивановская, д. 19-21)
тел. (495) 917-82-05

РОСС US.MT22.E04304

01 февраля 9

Марка транспортного средства	–
Тип транспортного средства	EZB 17-20 2350, EZB 17-20 3100, TEZB 17-20/22 4000, EZL90B 15-16 2100, EZB 15-18 2800, TEZB 19-22/24 4700, TEZB 23-25 5800, TEZB 19-22 5200, TEZB 23-25 7500 ET2, TEZB 23-25 6800 ET2
Категория транспортного средства	O ₂
Код ТН ВЭД	8716 39
Код VIN	1ZEAAA . . . (для EZB 17-20 2350, EZB 17-20 3100, EZB 15-18 2800), 1ZEAAN . . . (для TEZB 17-20/22 4000, TEZB 19-22/24 4700, TEZB 23-25 5800, TEZB 19-22 5200, TEZB 23-25 7500 ET2, TEZB 23-25 6800 ET2), 1ZEAAE . . . (для EZL90B 15-16 2100)
Заявитель и его адрес	ООО «Ист Балтик Марин Групп», Россия, 197022, С.-Петербург, ул. Академика Павлова, 11-А
Изготовитель и его адрес	«EZ Loader Adjustable Boat Trailers Sales Corporation, Ins.» 1462 commerce Centre Parkway Port Saint Lucie, USA

РОСС US.MT22.E04304

ОБЩИЕ ХАРАКТЕРИСТИКИ ТРАНСПОРТНОГО СРЕДСТВА

	<u>EZB 17-20</u>	<u>EZB 17-3100</u>	<u>TEZB 17-20/22</u>	<u>EZL90B 15-16</u>	<u>EZB 15-18</u>	<u>TEZB 19-22/24</u>	<u>TEZB 23-25</u>	<u>TEZB 19-22</u>	<u>TEZB 23-25</u>	<u>TEZB 23-25</u>
	2350	3100	4000	2100	2800	4700	5800	5200	7500	6800
									ET2	ET2
Количество осей/колес	1/2		2/4		1/2		2/4			
Тип кузова транспортного средства	рама сварная из стальных труб прямоугольного сечения									
Назначение транспортного средства	для перевозки катеров и лодок									
Габаритные размеры, мм, не более:										
- длина	6400	6400	6710/	5790	6100	7620/	7920/	7620/	7920/	7920
- ширина		2440	7010	2290		7920	8530	8440	7920	8530
- высота	620	640	620	640	620	680	700	690	910	910
База, мм	-	-	900	-	-	900	900	890	865	865
Колея колес, мм	2240	2250	2240	2160	2240	2250	2250	2240	2260	2260
Масса снаряженного транспортного средства, кг, не более	290	295	432	210	285	505	675	510	742	742
Полная масса транспортного средства, кг, не более	1070	1410	1815	955	1270	2132	2632	2360	3402	3085
- на переднюю ось	1020	1360	882,5	905	1220	1041	1291	1155	1676	1517,5
- на заднюю ось	-	-	882,5	-	-	1041	1291	1155	1676	1517,5
- на сцепное устройство	50									
Подвеска: передняя, задняя	торсионная			рес-сорная	торсионная					

РОСС US.MT22.E04304

Тормозные системы:				
- рабочая (марка, тип)	инерционная, с механическим приводом; тормозные механизмы всех колес - дисковые			
- стояночная (марка, тип)	механическая с приводом от рычага, действующая на колодки тормоза рабочей тормозной системы			
- запасная (марка, тип)	механический привод на тормозные механизмы колес прицепа посредством страховочного тросика			
	<u>EZB 17-20 2350,</u> <u>TEZB 17-20/22 4000,</u> <u>EZB 15-18 2800,</u> <u>TEZB 19-22/24 4700,</u> <u>TEZB 19-22 5200</u>	<u>EZB 17-20 3100,</u> <u>TEZB 23-25 5800</u>	<u>EZL90B 15-16 2100</u>	<u>TEZB 23-25 7500 ET2,</u> <u>TEZB 23-25 6800 ET2</u>
Шины:				
- марка	-	-	-	-
- размер	ST 205/75R 14C	ST 215/75R 14C	ST 205/80R 14C	ST 225/75R 15D
- индекс несущей способности	100	102	102	113
- категория скорости	L	L	L	L
Дополнительное оборудование транспортного средства	боковые ложементы, лебедка, две страховочные цепи, два противооткатных упора			

EZB 17-20 2350, EZB 17-20 3100, TEZB 17-20/22 4000, EZL90B 15-16 2100, EZB 15-18 2800, TEZB 19-22/24 4700, TEZB 23-25 5800, TEZB 19-22 5200, TEZB 23-25 7500 ET2, TEZB 23-25 6800 ET2

Описание маркировки транспортного средства приведено в приложении № 2.
Общие виды транспортных средств на одной странице приведены в приложении № 3.

М.И. Грифф

С.В. Пугачев

Действует с "01" февраля 2008 г.

РОСС US.MT22.E04304

Приложение № 2 к "Одобрению
типа транспортного средства"

ОПИСАНИЕ МАРКИРОВКИ ТРАНСПОРТНОГО СРЕДСТВА

1. Место расположения и форма знака соответствия:
На табличке изготовителя.

Знак соответствия выполнен по ГОСТ Р 50460-92 с указанием номера данного
«Одобрения типа транспортного средства»

2. Место расположения таблички изготовителя:
На внутренней боковой поверхности рамы спереди справа по ходу движения.

3. Место расположения идентификационного номера (VIN):

3.1. На табличке изготовителя.

3.2. Сверху в передней части дышла.

4. Структура и содержание идентификационного номера транспортного средства:

1	2	3	4	5	6	7	8	9	10	11	12	13	14	15	16	17
1	Z	E	A	A	?	?	?	?	?	?	?	?	?	?	?	?

поз. 1-3: Международный идентификационный код изготовителя (WMI):
1ZE - код изготовителя - «EZ Loader Adjustable Boat Trailers Sales Corporation, Ins.»

поз. 4-6: Обозначение типа транспортного средства:
«AAA» - EZB 17-20 2350, EZB 17-20 3100, EZB 15-18 2800;
«AAN» - TEZB 17-20/22 4000, TEZB 19-22/24 4700, TEZB 23-25 5800,
TEZB 19-22 5200, TEZB 23-25 7500 ET2, TEZB 23-25 6800 ET2;
«AAE» - EZL90B 15-16 2100.

поз. 7: Длина прицепа:
M – 6400 мм, N – 6710 мм, P – 7010 мм, K – 5790 мм,
L – 6100 мм, S – 7620 мм, T – 7920 мм, V – 8530 мм.

поз. 8-9: Контрольные цифры.

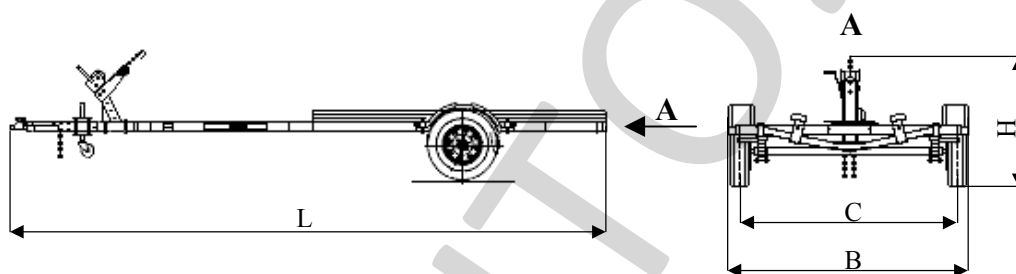
поз. 10: Год выпуска согласно ГОСТ Р 51980-2002

поз. 11-17: Производственный номер транспортного средства

РОСС US.MT22.E04304

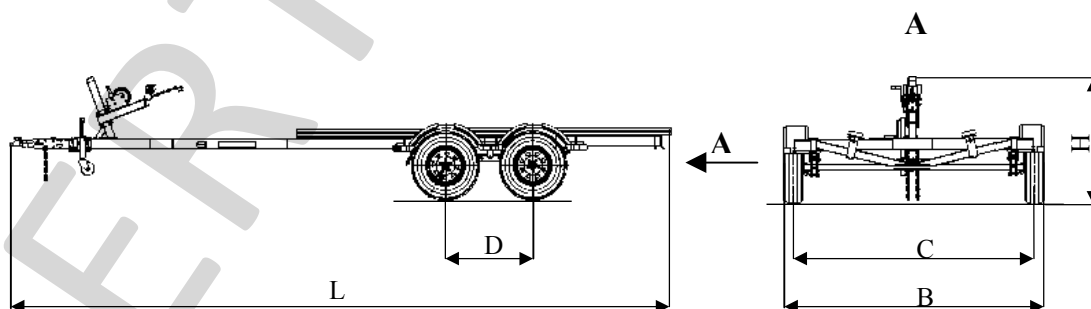
Приложение № 3 к "одобрению типа транспортного средства"

EZB 17-20 2350, EZB 17-20-3100, EZL90B 15-16 2100, EZB 15-18 2800



Тип транспортного средства	Размеры, мм, не более			
	L	B	H	C
EZB 17-20 2350	6400	2440	620	2240
EZB 17-20-3100	6400	2440	640	2250
EZL90B 15-16 2100	5790	2290	640	2160
EZB 15-18 2800	6100	2440	620	2240

TEZB 17-20/22 4000, TEZB 19-22/24 4700, TEZB 23-25 5800, TEZB 19-22 5200, TEZB 23-25 6800 ET2, TEZB 23-25 7500 ET2



Тип транспортного средства	Размеры, мм, не более				
	L	B	H	C	D
TEZB 17-20/22 4000	6710/7010	2440	620	2240	900
TEZB 19-22/24 4700	7620/7920	2440	680	2250	900
TEZB 23-25 5800	7920/8530	2440	700	2250	900
TEZB 19-22 5200	7620/7920	2440	690	2240	890
TEZB 23-25 6800 ET2	7920	2440	910	2260	865
TEZB 23-25 7500 ET2	7920/8530	2440	910	2260	865