

КЕДЕН ОДАҒЫ
КӨЛІК ҚҰРАЛЫНЫҢ ТИПІН МАҚҰЛДАУ

EAC

KZ сериялы № 0002039
(бланкті есепке алу нөмірі)

№ TC KZ E-KZ.0317.00213

Қолданылу мерзімі 08 сәуір 2022 ж. бастап 07 сәуір 2025 ж. дейін

СЕРТИФИКАТТАУ ЖӨНІНДЕГІ ОРГАН

«Ұлттық сараптау және сертификаттау орталығы» акционерлік қоғамының өнім мен қызметтердің сәйкестігін растау жөніндегі органының Ақмола филиалы
(«ҰССО» АҚ ӨмҚ СРО АФ)

заңды мекенжайы: Қазақстан Республикасы, 010000, Нұр-Сұлтан қ., М. Әуезов к-сі, 28/1; телефон: +7 (717 2) 69-53-55 (ішкі 1103), факс +7 (717 2) 34-41-70; нақты мекенжайы: Қазақстан Республикасы, 020000, Ақмола облысы, Көкшетау қ., І. Есенберлин к-сі, 38; телефон: + 7 (716 2) 50-40-01, факс: +7 (716 2) 50-76-07; электронды пошта: naseksakt@mail.ru;
01.07.2024 ж. дейін № KZ.O.01.0317 аккредиттеу аттестаты

КӨЛІК ҚҰРАЛДАРЫ

МАРКАСЫ	Kia
КОММЕРЦИЯЛЫҚ АТАУЫ	CERATO, FORTE
ТИПІ	BD
МОДИФИКАЦИЯЛАР	-
САНАТЫ	M1
ЭКОЛОГИЯЛЫҚ СЫНЫБЫ	5
ӨТІНІШ БЕРУШІ ЖӘНЕ ОНЫҢ МЕКЕНЖАЙЫ	«СарыарқаАвтоПром» жауапкершілігі шектеулі серіктестігі; БСН: 100540013595; заңды және нақты мекенжайы: Қазақстан Республикасы, 110000, Қостанай облысы, Қостанай қ., Промышленная к-сі, 41; телефон және факс: + 7 (7142) 39 10 04; электронды пошта мекенжайы: inform@sap.kz
ДАЙЫНДАУШЫ ЖӘНЕ ОНЫҢ МЕКЕНЖАЙЫ	«СарыарқаАвтоПром» жауапкершілігі шектеулі серіктестігі; заңды және нақты мекенжайы: Қазақстан Республикасы, 110000, Қостанай облысы, Қостанай қ., Промышленная к-сі, 41
ДАЙЫНДАУШЫНЫҢ ӨКІЛІ ЖӘНЕ ОНЫҢ МЕКЕНЖАЙЫ	-
ҚҰРАСТЫРУ ЗАУЫТЫ ЖӘНЕ ОНЫҢ МЕКЕНЖАЙЫ	заңды және нақты мекенжайы: Қазақстан Республикасы, 110000, Қостанай облысы, Қостанай қ., Промышленная к-сі, 41



(қосымша парак)

Серия KZ № 0002039

(типті мақұлдау бланкісін есепке алу нөмірі)

2

бет

TC KZ E-KZ.0317.00213

Көлік құралының типін мақұлдау № _____

ҚҰРАСТЫРЫЛАТЫН
ЖИЫНТЫҚТАРМЕН
ЖАБДЫҚТАУШЫ ЖӘНЕ ОНЫҢ
МЕКЕНЖАЙЫ

«Доңғалақты көлік құралдарының қауіпсіздігі туралы» Кеден Одағы техникалық регламентінің талаптарына сәйкес.

Осы КӨЛІК ҚҰРАЛЫНЫҢ ТИПІН МАҚҰЛДАУ қолданысы сериялық шығарылатын өнімге таралады.

Осы КӨЛІК ҚҰРАЛЫНЫҢ ТИПІН МАҚҰЛДАУ қосымшаларсыз жарамсыз.

Қосымша № 1. Көлік құралының жалпы сипаттамалары

Қосымша № 2. КӨЛІК ҚҰРАЛЫНЫҢ ТИПІН МАҚҰЛДАУДЫ ресімдеу үшін негіз болып табылатын құжаттар тізбесі

Қосымша № 3. Көлік құралын таңбалауды сипаттау

Қосымша № 4. Көлік құралының жалпы көрінісі 3 бетте

ҚОСЫМША АҚПАРАТ

Сертификаттау жөніндегі органның басшысы

3.П. Алексева

аты-жөні, тегі

Ресімдеу күні « 25 » наурыз 2022 ж.

КӨЛІК ҚҰРАЛЫ ТИПІН МАҚҰЛДАУ БЕКІТІЛДІ.

Тізбеге « 08 » сәуір 2022 ж. № TC KZ E-KZ.0317.00213 жазба енгізілді

Басшы (басшының орынбасары)
ҚР СИМ ТРМК

мемлекеттік басқару уәкілетті
органының атауы

А.Д. Абенов

аты-жөні, тегі

KZ сериялы №
(бланкті есепке алу нөмірі)

0010360

№ **TC KZ E-KZ.0317.00213** көлік құралының типін мақұлдауға
№ 1 қосымша

КӨЛІК ҚҰРАЛЫНЫҢ ЖАЛПЫ СИПАТТАМАЛАРЫ

Доңғалақ формуласы/жетекші доңғалақтар	4x2 / алдыңғы		
Көлік құралын құрастыру сызбанұсқасы	алдыңғы жетекті		
Қозғалтқыштың орналасуы	алдыңғы көлденең		
Шанақ типі/есіктер саны	тұтас металды, көтергіш, седан / 4		
Отыруға арналған орындар саны	5 (бірінші қатар - 2, екінші қатар - 3)		
Габаритті өлшемдер, мм			
- ұзындығы	4640		
- ені	1800		
- биіктігі	1450		
База, мм	2700		
Алдыңғы/артқы доңғалақтың жолтабаны, мм	1549...1563 / 1558...1572		
қозғалтқышты көлік құралдары үшін:	G4FG-5		G4NA-5
трансмиссия	механикалық	гидромеханикалық	
Жабдықталған қалыптағы көлік құралының салмағы, кг	1270-1337	1295-1362	1330-1397
Көлік құралының техникалық қолжетімді максималды салмағы, кг	1660	1680	1720
Алдыңғы біліктен бастап, көлік құралының әрбір бөлігіне келетін техникалық қолжетімді максималды салмағы, кг			
- алдыңғы білік	970		990
- артқы білік	950		
Тіркеменің максималды салмағы, кг	тіркемені тіркеп сүйреу көзделмеген		
Іштен жану қозғалтқышы (маркасы, типі)	Hyundai / Kia		
	G4FG-5		G4NA-5
	төрттактілі, сырттан тұтандыратын, сұйық салқындату		
- цилиндрлердің саны және орналасуы	4, қатарлы		
- цилиндрлердің жұмыс көлемі, см ³	1591		1999
- қысу дәрежесі	10,5		10,3
- БҰҰ № 85-00 Ережелері бойынша максималды қуаты, кВт (мин ⁻¹)	93,8 (6300)		110,0 (6200)
- максималды айналу кезеңі, Н·м (мин ⁻¹)	154,6 (4850)		192 (4000)
Отын	октан саны 92-ден кем емес бензин		



KZ сериялы № 0002051
(бланкті есепке алу нөмірі)

(қосымша парак)

Серия KZ № 0002039

(типті мақұлдау бланкісін есепке алу нөмірі)

4 бет

Көлік құралының типін мақұлдау № **TC KZ E-KZ.0317.00213**

Қосымша № 1

Қоректену жүйесі (типі)	электронды басқарумен үлестірілген отын бүрку	
Басқару блогі (таңбалануы)	BOSCH, 39102-2B326 (MT), 39103-2B068 (AT), 39102-2B303 (MT), 39103-2B052 (AT), 39102-2B348 (MT), 39103-2B094 (AT), 39144-2B061(MT), 39144-2B062(MT), 39144-2B083(AT), 39144-2B084(AT), 39144-2B079 (AT), 39144-2B081 (AT)	39171-2EBV0, 39171-2EBV1, 39171-2ERV0
Бүріккіштер (типі, таңбалануы)	HYUNDAI KEFICO	
	35310-26600	35310-2E000
Ауа сүзгісі (типі, таңбалануы)	LEEHAN, 28113-F2000	
Енгізу шуын бәсеңдеткіштер (таңбалануы)		
- 1 саты	LEEHAN, 28110-M6100 (ауа тазартқышы), 28220-G3000 (резонатор)	LEEHAN, 28110-M6400 (ауа тазартқышы), 28220-G3000 (резонатор)
Оталдыру жүйесі (типі)	электронды, байланыссыз	
Оталдыру катушқасы (модулі) (таңбалануы)	YURA TECH, 27301-2B010	YURA TECH, 27300-2E000
Білтелер (таңбалануы)	NGK, YURA TECH, LZKR6B-10E, ELR9QC10	WOOJIN, NGK, SILZKR7B11
Айдаланылған газдарды шығару және бейтараптандыру жүйесі	екі бәсеңдеткіш, пайдаланылған газды бейтараптандырғыш жүйесі	
Бейтараптандырғыштар (таңбалануы)		
- 1 саты	FAURECIA, W2BSB5 (MT), W2BSB4 (AT) немесе W2BSE1 (AT)	FAURECIA, 2EJH0 немесе 2EJPO
- 2 саты	FAURECIA, U2B985 немесе U2B800	SEJONG / SEJUNG, 2ECM5 немесе 2ECR5
Бәсеңдеткіштер (таңбалануы)		
- 1 саты	WOOSHIN, BDC20	WOOSHIN, BDC50
- 2 саты	WOOSHIN, BDM10	WOOSHIN, BDM40



KZ сериялы №

(бланкті есепке алу нөмірі)

0010357

(қосымша парак)

Серия KZ № 0002039

(типті мақұлдау бланкісін есепке алу нөмірі)

5 бет

Көлік құралының типін мақұлдау № TC KZ E-KZ.0317.00213

Қосымша № 1

қозғалтқышты көлік құралдары үшін:	G4FG-5		G4NA-5
Трансмиссия	механикалық	гидромеханикалық	
Ажыратқыш (маркасы, типі)	құрғақ, бірдіскілі	-	
Беріліс қорабы (маркасы, типі)	қолмен басқарылатын	автоматты басқарылатын	
- беріліс саны және берілісті сандары	алға - 6, артқа - 1		
I	3,615	4,400	
II	1,955	2,726	
III	1,370	1,834	
IV	1,036	1,392	
V	0,839	1,000	
VI	0,703	0,774	
К.Ж	3,700	3,440	
Басты беріліс (типі)	цилиндрлік, қиғаштісті		
- берілісті сан	4,400	3,612	3,270
Аспа			
Алдыңғы (сипаттауы)	тәуелсіз, серіппелі, Макферсон типті, көлденең тұрақтылық стабилизаторымен		
Артқы (сипаттауы)	жартылай тәуелді, серіппелі, телескопиялық амортизатордармен		
Меңгерікпен басқару (сипаттауы)	электр күшейткішімен		
- меңгерік механизмі (типі)	«тегершік – тақ тайша»		
Тежегіш жүйелер			
Жұмыстық (сипаттауы)	диоганальді түрде контурларға бөлінген гидравликалық қос тізбекті жетек, АБЖ-мен, BAS жедел тежеу кезінде көмек көрсету жүйесімен, алдыңғы доңғалақтардың тежегіш механизмі - дискілі, артқы - дискілі немесе барабанды		
Қосалқы (сипаттауы)	жұмыс тежегіш жүйесінің контурларының әрбіреуі		
Тоқтатқыш (сипаттауы)	артқы доңғалақтардың тежегіш механизмдеріне механикалық немесе электромеханикалық жетек		
Шиналар	өлшемнің белгіленуі	максималды қолжетімді жүктемеге арналған көтергіш қабілетінің индексі	жылдамдық санатының белгіленуі
	195/65R15	91	H, V
	205/55R16		
	225/45R17	95	W
	уақытша пайдалану шиналары		T125/80D15
	T125/80D16	97	

KZ сериялы №

(бланкті есепке алу нөмірі)

0010356

(қосымша парак)

Серия KZ № 0002039
(типті мақұлдау бланкісін есепке алу нөмірі)

6 бет

Көлік құралының типін мақұлдау № **TC KZ E-KZ.0317.00213**

Қосымша № 1

Көлік құралының жабдықтануы	қолмен немесе автоматты басқарумен біріктірілген желдету, жылыту және ауа баптау жүйесі (климатты басқару жүйесі) (R-1234yf, R-134a хладагенті), ұрлыққа қарсы құрылғы (иммобилайзер), қауіпсіздік жастықтары, электр жетегі бар әйнек көтергіштер, сыртқы артқы көрініс айналарын жылытқыш, шиналардағы ауа қысымын мониторингтеу жүйесі (TPMS), тұрақтылықты бақылаудың электрондық жүйесі (ESC), жедел тежеудің қосалқы жүйесі (BAS), блокқа қарсы жүйесі (ABS), тежегіш күшін тарататын электрондық жүйесі (EBD), жоғарыға көтерілу кезінде көмек көрсету жүйесі HAC, тұрақтандыруды басқару жүйесі (VSM); тапсырыс бойынша: тұрақ қадағасы: алдыңғы және артқы.
------------------------------------	--

Сертификаттау жөніндегі органның басшысы



З.П. Алексева
аты-жөні, тегі



KZ сериялы № **0010403**
(бланкті есепке алу нөмірі)

№ _____ көлік құралының типін мақұлдауға
№ 2 қосымша

**КӨЛК ҚҰРАЛЫНЫҢ ТИПІН МАҚҰЛДАУДЫ
ресімдеу үшін негіз болып табылатын құжаттар тізбесі**

Қауіпсіздік талаптарына қатысты техникалық реттеу объектілерінің элементтері	Сәйкестікті растайтын құжаттың жасалуы және атауы	Құжат нөмірі және шығарылған күні
1	2	3
Құрастырылымның шығыңқы бөлшектері, КО ТР 018/2011 11 тармағы	Сәйкестік туралы декларациясы, «СарыарқаАвтоПром», жауапкершілігі шектеулі серіктестігі, Қазақстан Республикасы	03.03.2022 ж. бастап 02.03.2026 ж. дейін ЕАЭС KZ 1100317.13.12.01168
Ауа баптағыштар және тоңазытатын жабдық, КО ТР 018/2011 12 тармағы	-"	-"
Жерсеріктік навигация аппаратурасымен жарақтандыру мүмкіндігі, КО ТР 018/2011 13 тармағы	-"	-"
Жедел шұғыл қызметтерін шақыру жүйесімен жарақтандыру, КО ТР 018/2011 13 ¹ тармағы	-"	-"
Интерфейс, КО ТР 018/2011 15 тармағы	-"	-"
Жарыққайтарғыштар, БҰҰ № 3-02 Ережелері	Мәлімдеме, RDW, Нидерланд	22.03.2021 ж. E4*48R06/13*0770*03
Артқы тіркелу белгісіне жарық түсіру құрылғысы, БҰҰ № 4-00 Ережелері	-"	-"
Бұрылыс көрсеткіштері, БҰҰ № 6-01 Ережелері	-"	-"
Габаритті жарықтар, тежеу дабылы, БҰҰ № 7-02 Ережелері	-"	-"
Электр магнитті сәулеленудің сыртқы көздерінің әсеріне орнықтылық және электр магнитті үйлесімділік, БҰҰ № 10-06 Ережелері	-"	24.03.2021 ж. E4*10R06/01*4011*05, 17.05.2021 ж. E4*10R06/01*4011*06



0001418
KZ сериялы №
(бланкті есепке алу нөмірі)

Көлік құралының типін мақұлдау № **TC KZ E-KZ.0317.00213**

Қосымша № 2

1	2	3
Есіктердің құлыптары мен ілмектері, БҰҰ № 11-04 Ережелері	Мәлімдеме, RDW, Нидерланд	19.03.2021 ж. E4*11R04/02*0840*02
Меңгерікпен басқарудың жарақатқа қауіпсіздігі, БҰҰ № 12-04 Ережелері	-"	19.03.2021 ж. E4*12R04/05*0398*02
Тежегіш жүйелерінің тиімділігі, БҰҰ № 13H-00 Ережелері	-"	29.03.2021 ж. E4*13HR00/17*0730*01, 29.03.2021 ж. E4*13HR00/17*0731*01
Қауіпсіздік белдігін бекіту орындары, БҰҰ № 14-07 Ережелері	-"	19.03.2021 ж. E4*14R07/08*0824*02
Көлік құралдарын ұстап тұратын жүйелерімен жарақтандыру, БҰҰ № 16-06 Ережелері	-"	24.03.2021 ж. E4*16R06/12*9326*00, 24.03.2021 ж. E4*16R08/01*0633*02
Орындықтардың және олардың бекіткіштерінің беріктігі, БҰҰ № 17-08 Ережелері	-"	19.03.2021 ж. E4*17R08/04*0750*02
Тұманға қарсы алдыңғы шамдар, БҰҰ № 19-04 Ережелері	-"	22.03.2021 ж. E4*48R06/13*0770*03
Ішкі жабдықтың жарақат қауіпсіздігі, БҰҰ № 21-01 Ережелері	-"	19.03.2021 ж. E4*21R01/04*0345*01
Кері жүріс шамдары, БҰҰ № 23-00 Ережелері	-"	22.03.2021 ж. E4*48R06/13*0770*03
Орындықтардың бас сүйегіштері, БҰҰ № 25-04 Ережелері	-"	19.03.2021 ж. E4*17R08/04*0750*02
Сыртқы шығыңқы жерлердің жарақат қауіпсіздігі, БҰҰ № 26-04 Ережелері	-"	19.03.2021 ж. E4*26R04/00*0451*02
Дыбыспен белгі беруші аспаптармен жарақтандыру, БҰҰ № 28-00 Ережелері	-"	24.03.2021 ж. E4*28R00/05*0824*01
Шиналармен жарақтандыру, БҰҰ № 30-02* Ережелері	Мәлімдеме, Ministero Delle Infrastrutture e dei Transport, Италия	01.09.2008 ж. E3 0253353 Ext.11

KZ сериялы № 0010358

(бланкті есепке алу нөмірі)

(қосымша парақ)

Серия KZ № 0002039

(типті мақұлдау бланкісін есепке алу нөмірі)

9 бет

Көлік құралының типін мақұлдау № **TC KZ E-KZ.0317.00213**

Қосымша № 2

1	2	3
Шиналармен жарақтандыру, БҰҰ № 30-02* Ережелері (жалғасы)	Мәлімдеме, RDW, Нидерланд	06.08.2004 ж. E4-30R-0226619, 03.04.2006 ж. E4-30R-0223902, 11.11.2016 ж. E4-30R-0296330, 11.11.2016 ж. E4-30R-0296331, 11.11.2016 ж. E4-30R-0296332, 28.12.2016 ж. E4-30R-0298359, 28.12.2016 ж. E4-30R-0298360, 25.03.2015 ж. E4-30R-0281326, 13.11.2003 ж. E4-0224577, 18.04.2019 ж. E4*30R02/20*116616*00
Өрт қауіпсіздігі, БҰҰ № 34-03 Ережелері	-	24.03.2021 ж. E4*34R03/02*0550*03
Басқару тетіктерінің орналасуы, БҰҰ № 35-00 Ережелері	-	24.03.2021 ж. E4*35R00/01*0211*01
Тұманға қарсы артқы шамдар, БҰҰ № 38-00 Ережелері	-	22.03.2021 ж. E4*48R06/13*0770*03
Жылдамдықты өлшейтін механизмдер, БҰҰ № 39-01 Ережелері	-	26.03.2021 ж. E4*39R01/01*0933*02
Қауіпсіз шынылармен жарақтандыру, БҰҰ № 43-01 Ережелері	-	24.03.2021 ж. E4*43R01/09*1424*01
Жанама көрініс құралдарымен жарақтандыру, БҰҰ № 46-04 Ережелері	-	19.03.2021 ж. E4*46R04/08*5481*02
Жарықтандыру және жарықпен дабыл беру құрылғыларымен жарақтандыру, БҰҰ № 48-06 Ережелері	-	22.03.2021 ж., E4*48R06/13*0770*03
Сыртқы шу, БҰҰ № 51-03 Ережелері	-	26.03.2021 ж. E4*51R03/05*2860*01, 26.03.2021 ж. E4*51R03/05*2861*01, 26.03.2021 ж. E4*51R03/05*2862*01, 26.03.2021 ж. E4*51R03/05*2860*01 Cor.01, 26.03.2021 ж. E4*51R03/05*2861*01 Cor.01



KZ сериялы № 0010355

(бланкті есепке алу нөмірі)

(қосымша парак)

Серия KZ № 0002039

(типіті мақұлдау бланкісін есепке алу нөмірі)

10 бет

Көлік құралының типін мақұлдау № **TC KZ E-KZ.0317.00213**

Қосымша № 2

1	2	3
Уақытша пайдаланатын шиналармен жарақтандыру, БҰҰ № 64-02 Ережелері	Мәлімдеме, RDW, Нидерланд	19.03.2021 ж. E4*64R02/02*0517*02
Шиналардағы ауа қысымының бақылау жүйесі, БҰҰ № 64-02 Ережелері	-"	-"
Меңгерікпен басқару, БҰҰ № 79-03 Ережелері	-"	24.03.2021 ж. E4*79R03/03*0923*03
Шығарылымдар, БҰҰ № 83-06 Ережелері (экологиялық сынып 5)	-"	24.03.2021 ж. E4*83R06/14/J*1878*01, 24.03.2021 ж. E4*83R06/14/J*1879*01, 30.03.2021 ж. E4*83R06/14/J*1880*02, 30.03.2021 ж. E4*83R06/14/J*1880*02 Cor. 01
Максималды қуат, БҰҰ № 85-00 Ережелері	-"	30.03.2021 ж. E4*85R00/10*1278*01, 30.03.2021 ж. E4*85R00/10*1279*02
Күндізгі жүріс жарығы, БҰҰ № 87-00 Ережелері	-"	22.03.2021 ж. E4*48R06/13*0770*0
Максималды жылдамдықты шектеу құрылғысымен жарақтандыру, БҰҰ № 89-00 Ережелері	-"	24.03.2021 ж. E4*89R00/03*0301*02
Бетпе-бет қақтығысуда жүргізуші мен жолаушыны қорғау, БҰҰ № 94-03 Ережелері	-"	19.03.2021 ж. E4*94R03/02*0387*02
Бүйірлік қақтығысуда жүргізуші мен жолаушыны қорғау, БҰҰ № 95-03 Ережелері	-"	19.03.2021 ж. E4*95R03/06*0340*02
Отын шығыстары және көмірқышқыл газының шығарылымдары. Электр энергиясының шығыны және электр жетегі бар көлік құралдары жүрісінің қоры, БҰҰ № 101-01 Ережелері	-"	24.03.2021 ж. E4*101R01/09*1352*01, 24.03.2021 ж. E4*101R01/09*1353*01, 30.03.2021 г., E4*101R01/09*1354*02
Алыс және жақын шамдар жарығы, БҰҰ № 112-01 Ережелері	-"	22.03.2021 ж. E4*48R06/13*0770*03

KZ сериялы № 0010353

(бланкті есепке алу нөмірі)

Көлік құралының типін мақұлдау № **TC KZ E-KZ.0317.00213**

Қосымша № 2

1	2	3
Көлік құралын рұқсатсыз қолданудан қорғаныс, БҰҰ № 116-00 Ережелері	Мәлімдеме, RDW, Нидерланд	24.03.2021 ж. E4*116R00/05*0427*01
Шиналардың тербеліс шудың деңгейі, БҰҰ № 117-02 Ережелері, 2 кезең*	-	18.04.2019 ж. E4*117R02/09*3395*10, 18.03.2020 ж. E4*117R02/10*3395*13 S2WR2, 14.07.2016 ж. E4-117R-025146 S2WR2 Ext.06, 18.08.2016 ж. E4-117R-025609 S2WR2 Ext.03, 15.07.2015 ж. E4-117R-027332 S2WR2, 21.12.2016 ж. E4-117R-028647 S2WR2, от 21.12.2016 г. E4-117R-028648 S2WR2
Шиналардың ылғалды бетте ілінісуі, БҰҰ № 117-02 Ережелері*	-	-
Шиналардың тербелуіне кедергі, БҰҰ № 117-02 Ережелері, 1 кезең*	-	-
Көлік құралдарының басқару органдары-сәйкестендіру, БҰҰ № 121-01 Ережелері	-	24.03.2021 ж. E4*121R01/01*0362*02
Жылыту жүйелері, БҰҰ № 122-00 Ережелері	-	19.03.2021 ж. E4*122R00/06*0323*02
Алдыңғы шолу, БҰҰ № 125-01 Ережелері	-	19.03.2021 ж. E4*125R01/01*0170*02
Жаяу жүргіншілерді қорғауды қамтамасыз ету, БҰҰ № 9 Жалпы техникалық ережелері	-	24.03.2021 ж. E4*127R02/00*0076*01
Ішкі шу, КО ТР 018/2011 № 3 қосымшасының 2 тармағы	Сәйкестік сертификаты, «Ұлттық сараптау және сертификаттау орталығы» акционерлік қоғамының өнім мен қызметтердің сәйкестігін растау жөніндегі органының Ақмола филиалы, № KZ.O.01.0317, Қазақстан Республикасы	21.03.2022 ж. бастап 20.03.2026 ж. дейін EAЭС KZ 1100317.01.01.00700

(қосымша парак)

Серия KZ № 0002039

(типті мақұлдау бланкісін есепке алу нөмірі)

12 бет

Көлік құралының типін мақұлдау № **TC KZ E-KZ.0317.00213**

Қосымша № 2

1	2	3
Көлік құралы мекендейтін бөлмедегі ауаның зиянды (ластаушы) заттарының құрамы, КО ТР 018/2011 № 3 қосымшасының 3 тармағы	Сәйкестік сертификаты, «Ұлттық сараптау және сертификаттау орталығы» акционерлік қоғамының өнім мен қызметтердің сәйкестігін растау жөніндегі органының Ақмола филиалы, № KZ.O.01.0317, Қазақстан Республикасы	21.03.2022 ж. бастап 20.03.2026 ж. дейін ЕАЭС KZ 1100317.01.01.00701
Мұзданудан және терлеуден жел әйнегін тазалау жүйесі, КО ТР 018/2011 № 3 қосымшасының 7 тармағы	-	21.03.2022 ж. бастап 20.03.2026 ж. дейін ЕАЭС KZ 1100317.01.01.00702
Әйнек тазалағыш пен әйнек жуғыштар, КО ТР 018/2011 № 3 қосымшасының 8 тармағы	-	21.03.2022 ж. бастап 20.03.2026 ж. дейін ЕАЭС KZ 1100317.01.01.00703
Доңғалақ астынан шығатын шашыраудан қорғаныс, КО ТР 018/2011 № 3 қосымшасының 10 тармағы	-	21.03.2022 ж. бастап 20.03.2026 ж. дейін ЕАЭС KZ 1100317.01.01.00704
Жедел шұғыл қызметтерін шақыру жүйесімен жарақтандыру, КО ТР 018/2011 № 3 қосымшасының 17 тармағы	-	21.03.2022 ж. бастап 20.03.2026 ж. дейін ЕАЭС KZ 1100317.01.01.00705
Таңбалау және сәйкестендіру мүмкіндігі, КО ТР 018/2011 № 7 қосымшасы	Сәйкестік декларациясы, «СарыарқаАвтоПром» жауапкершілігі шектеулі серіктестігі, Қазақстан Республикасы	03.03.2022 ж. бастап 02.03.2026 ж. дейін ЕАЭС KZ 1100317.13.12.01168

* Шиналарда БҰҰ №30 және №54 Ережелері бойынша таңбалау болатын кезде, сондай-ақ сертификаттау жөніндегі органға аталған таңбалау туралы ақпаратты ұсынатын жағдайда БҰҰ №117 Ережелері бойынша көрсетілгендерден ерекше сәйкестігін растайтын құжаттары болатын және қолжетімді жүктеу индексінен минималды, минималды жылдамдық санатының өлшемдес критерийлеріне сәйкес келетін шиналарды орнатуға жол беріледі.

Сертификаттау жөніндегі органның басшысы

З.П. Алексеева

аты-жөні, тегі

KZ сериялы №
(бланкті есепке алу нөмірі)

0010411

№ _____ көлік құралының типін мақұлдауға
№ 3 қосымша

КӨЛІК ҚҰРАЛЫН ТАҢБАЛДАУДЫҢ СИПАТТАУЫ

1. Кеден одағы мүше-мемлекеттердің нарығында бірыңғай айналым белгісінің нысаны және орналасқан орны:

дайындаушының тақтайшасында.

Кеден одағы мүше-мемлекеттерінің нарығындағы өнімнің бірыңғай айналым белгісі Кеден одағының 2011 жылғы 15 шілдедегі № 711 Комиссия Шешіміне сәйкес түсіріледі.

2. Дайындаушы тақтайшасының орналасқан орны:

жүргізуші есігінің ойығында, орталық тірегінде.

3. Сәйкестендіру нөмірінің орналасқан орны:

3.1 дайындаушының тақтайшасында;

3.2 алдыңғы, оң орындықтың астында, қуат элементінде.

4. Көлік құралының сәйкестендіру нөмірінің (нөмірлердің) құрамы мен құрылымы:

1	2	3	4	5	6	7	8	9	10	11	12	13	14	15	16	17
M	X	1	F	?	4	1	?	?	?	K	?	?	?	?	?	?

1-3 поз.: Дайындаушының халықаралық сәйкестендіру коды (WMI):

MX1 - «СарыарқаАвтоПром» жауапкершілігі шектеулі серіктестігі,
Қазақстан Республикасы.

4 поз.: Көлік құралының типін бөлгілеу:

F - BD.

5 поз.: Жинақтаудың бөлгіленуі (Кеден одағының «Доңғалақты көлік құралдарының қауыпсіздігі туралы» техникалық регламентіне № 7 қосымшамен рұқсат етілген белгі).

6 поз.: Шанақ типін бөлгілеу:

4 - седан.

7 поз.: Қауіпсіздік белдіктерінің типін бөлгілеу:

1 - белсенді жүйе.

8 поз.: Қозғалтқыш типін бөлгілеу:

6 - бензиновый двигатель G4NA-5;

C - бензиновый двигатель G4KN-5.

9 поз.: Трансмиссия және жетек типін бөлгілеу:

A - механикалық, алдыңғы жетекті;

B - гидромеханикалық, алдыңғы жетекті.

10 поз.: Шығарылған жыл немесе модельдік жыл коды КО ТР 018/2011 № 7 қосымшаның 1-кестесіне сәйкес.

11 поз.: Құрастыру зауытының коды:

K - «СарыарқаАвтоПром» жауапкершілігі шектеулі серіктестігі, Қазақстан Республикасы.

12-17 поз.: Көлік құралының өндірістік нөмірі

Сертификаттау жөніндегі органның басшысы

З.П. Алексеева

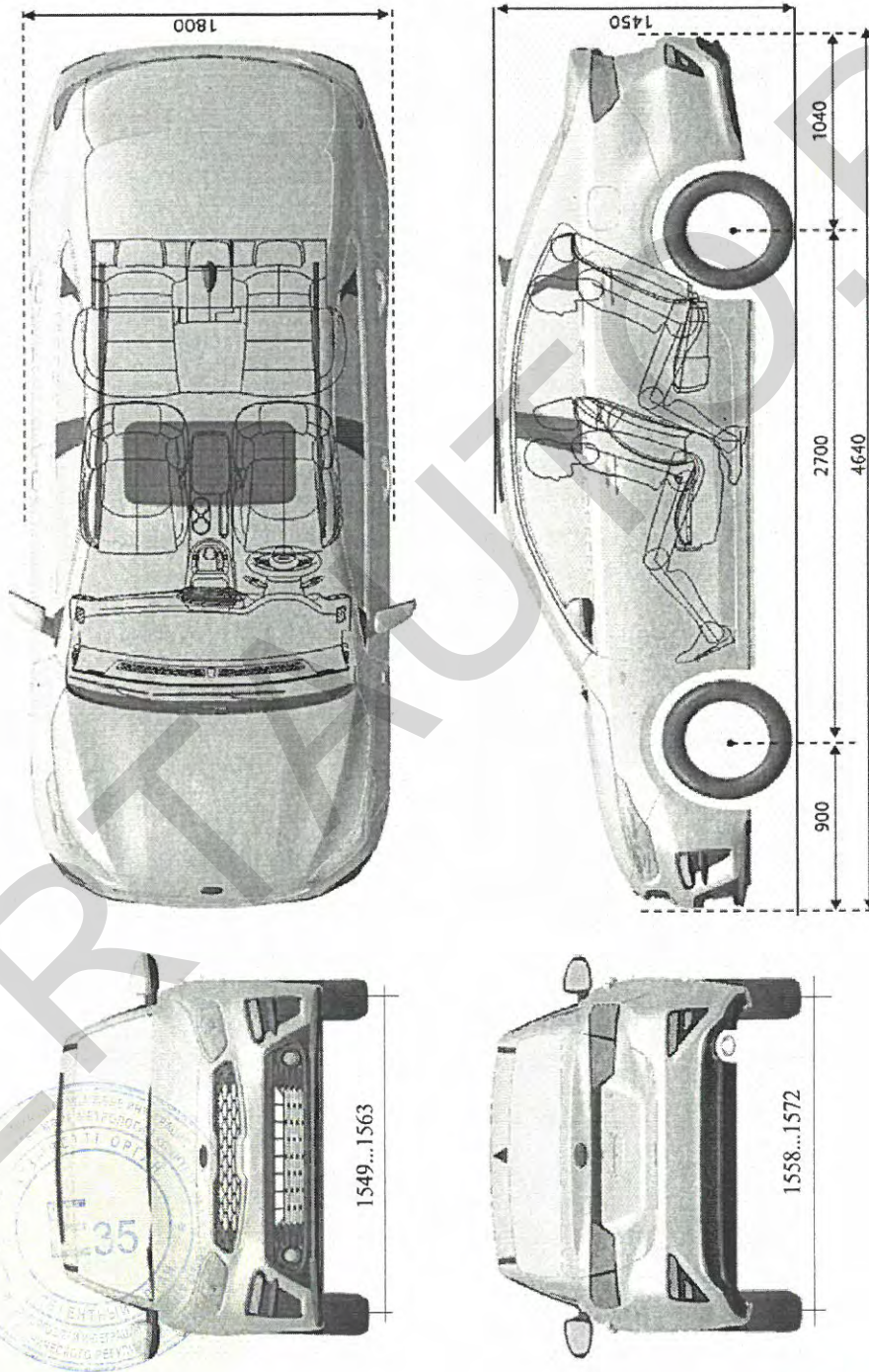
аты-жөні, тегі

KZ сериялы № 0002068
(бланкті есепке алу нөмірі)

№ **TC KZ E-KZ.0317.00213** көлік құралының типін мақұлдауға
№ 4 қосымша

КӨЛІК ҚҰРАЛЫНЫҢ ЖАЛПЫ КӨРІНІСІ

KIA маркасы BD типі
SERATO, FORTE коммерциялық атауы



KZ сериялы № **0001290**
(бланкті есепке алу нөмірі)

ТАМОЖЕННЫЙ СОЮЗ
ОДОБРЕНИЕ ТИПА ТРАНСПОРТНОГО СРЕДСТВА

EAC

Серия KZ № 0002039
(учетный номер бланка)

№ TC KZ E-KZ.0317.00213

Срок действия с 08 апреля 2022 г. по 07 апреля 2025 г.

ОРГАН ПО СЕРТИФИКАЦИИ

Акмолинский филиал органа по подтверждению соответствия продукции и услуг
Акционерного общества «Национальный центр экспертизы и сертификации»
(АФ ОПС ПиУ АО «НаЦЭКС»)

юридический адрес: Республика Казахстан, 010000, г. Нур-Султан, ул. М. Ауэзова, 28/1; телефон:
+7 (717 2) 69-53-55 (вн. 1103), факс: +7 (717 2) 34-41-70; фактический адрес: Республика Казахстан,
020000, Акмолинская область, г. Кокшетау, ул. И. Есенберлина, 38; телефон:
+7 (716 2) 50-40-01, факс: +7 (716 2) 50-76-07; электронная почта: naseksakm@mail.ru;
аттестат аккредитации № KZ.O.01.0317 до 01.07.2024 г.

ТРАНСПОРТНЫЕ СРЕДСТВА

МАРКА	Kia
КОММЕРЧЕСКОЕ НАИМЕНОВАНИЕ	CERATO, FORTE
ТИП	BD
МОДИФИКАЦИИ	-
КАТЕГОРИЯ	M1
ЭКОЛОГИЧЕСКИЙ КЛАСС	5
ЗАЯВИТЕЛЬ И ЕГО АДРЕС	Товарищество с ограниченной ответственностью «СарыаркаАвтоПром»; БИН: 100540013595; юридический и фактический адрес: Республика Казахстан, 110000, Костанайская область, г. Костанай, ул. Промышленная, 41; телефон и факс: + 7 (714 2) 39 10 04; адрес электронной почты: inform@sap.kz
ИЗГОТОВИТЕЛЬ И ЕГО АДРЕС	Товарищество с ограниченной ответственностью «СарыаркаАвтоПром»; юридический и фактический адрес: Республика Казахстан, 110000, Костанайская область, г. Костанай, ул. Промышленная, 41
ПРЕДСТАВИТЕЛЬ ИЗГОТОВИТЕЛЯ И ЕГО АДРЕС	-
СБОРОЧНЫЙ ЗАВОД И ЕГО АДРЕС	юридический и фактический адрес: Республика Казахстан, 110000, Костанайская область, г. Костанай, ул. Промышленная, 41



(дополнительный лист)

Серия KZ № 0002039

(учетный номер бланка одобрения типа)

Стр. 2

Одобрение типа транспортного средства № TC KZ E-KZ.0317.00213

ПОСТАВЩИК СБОРОЧНЫХ
КОМПЛЕКТОВ И ЕГО АДРЕС

-

соответствуют требованиям технического регламента Таможенного союза «О безопасности колесных транспортных средств».

Действие данного ОДОБРЕНИЯ ТИПА ТРАНСПОРТНОГО СРЕДСТВА распространяется на серийно выпускаемую продукцию.

Данное ОДОБРЕНИЕ ТИПА ТРАНСПОРТНОГО СРЕДСТВА без приложений недействительно.

Приложение № 1. Общие характеристики транспортного средства

Приложение № 2. Перечень документов, явившихся основанием для оформления
ОДОБРЕНИЯ ТИПА ТРАНСПОРТНОГО СРЕДСТВА

Приложение № 3. Описание маркировки транспортного средства

Приложение № 4. Общий вид транспортного средства на 3 страницах

ДОПОЛНИТЕЛЬНАЯ ИНФОРМАЦИЯ

-

Руководитель органа по сертификации



подпись

З.П. Алексеева

инициалы, фамилия

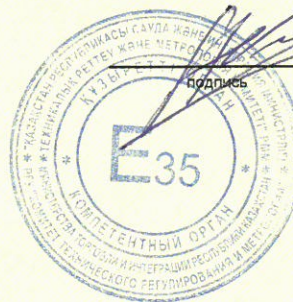
Дата оформления « 25 » марта 2022 г.

ОДОБРЕНИЕ ТИПА ТРАНСПОРТНОГО СРЕДСТВА УТВЕРЖДЕНО.

Внесена запись в реестр за № TC KZ E-KZ.0317.00213 от « 08 » апреля 2022 г.

Руководитель (заместитель руководителя)
КТРМ МТИ РК

наименование уполномоченного органа
государственного управления



подпись

А.Д. Абенев

инициалы, фамилия

Серия KZ № **0010360**

(учетный номер бланка)

Приложение № 1
к одобрению типа транспортного средства № TC KZ E-KZ.0317.00213

ОБЩИЕ ХАРАКТЕРИСТИКИ ТРАНСПОРТНОГО СРЕДСТВА

Колесная формула/ведущие колеса	4x2 / передние		
Схема компоновки транспортного средства	переднеприводная		
Расположение двигателя	переднее поперечное		
Тип кузова/количество дверей	цельнометаллический, несущий, седан / 4		
Количество мест для сидения	5 (первый ряд - 2, второй ряд - 3)		
Габаритные размеры, мм			
- длина	4640		
- ширина	1800		
- высота	1450		
База, мм	2700		
Колея передних/задних колес, мм	1549...1563 / 1558...1572		
для транспортных средств с двигателем:	G4FG-5		G4NA-5
трансмиссия	механическая	гидромеханическая	
Масса транспортного средства в снаряженном состоянии, кг	1270-1337	1295-1362	1330-1397
Технически допустимая максимальная масса транспортного средства, кг	1660	1680	1720
Технически допустимая максимальная масса, приходящаяся на каждую из осей транспортного средства, начиная с передней оси, кг			
- на переднюю ось	970		990
- на заднюю ось	950		
Максимальная масса прицепа, кг	буксировка прицепа не предусмотрена		
Двигатель внутреннего сгорания (марка, тип)	Hyundai / Kia		
	G4FG-5		G4NA-5
	четырёхтактный, с принудительным зажиганием, жидкостного охлаждения		
- количество и расположение цилиндров	4, рядное		
- рабочий объем цилиндров, см ³	1591		1999
- степень сжатия	10,5		10,3
- максимальная мощность, кВт (мин ⁻¹) по Правилам ООН № 85-00	93,8 (6300)		110,0 (6200)
- максимальный крутящий момент, Нм (мин ⁻¹)	154,6 (4850)		192 (4000)
Топливо	бензин с октановым числом не менее 92		

Серия KZ № 0002051
(учетный номер бланка)

Одобрение типа транспортного средства № **TC KZ E-KZ.0317.00213**

Приложение № 1

Система питания (тип)	распределительный впрыск топлива с электронным управлением	
Блок управления (маркировка)	BOSCH, 39102-2B326 (MT), 39103-2B068 (AT), 39102-2B303 (MT), 39103-2B052 (AT), 39102-2B348 (MT), 39103-2B094 (AT), 39144-2B061(MT), 39144-2B062(MT), 39144-2B083(AT), 39144-2B084(AT), 39144-2B079 (AT), 39144-2B081 (AT)	39171-2EBV0, 39171-2EBV1, 39171-2ERV0
Форсунки (тип, маркировка)	HYUNDAI KEFICO	
	35310-26600	35310-2E000
Воздушный фильтр (тип, маркировка)	LEEHAN, 28113-F2000	
Глушители шума впуска (маркировка)		
- 1 степень	LEEHAN, 28110-M6100 (очиститель воздуха), 28220-G3000 (резонатор)	LEEHAN, 28110-M6400 (очиститель воздуха), 28220-G3000 (резонатор)
Система зажигания (тип)	электронная, бесконтактная	
Катушка (модуль) зажигания (маркировка)	YURA TECH, 27301-2B010	YURA TECH, 27300-2E000
Свечи (маркировка)	NGK, YURA TECH, LZKR6B-10E, ELR9QC10	WOOJIN, NGK, SILZKR7B11
Система выпуска и нейтрализации отработавших газов	два глушителя, система нейтрализации отработавших газов	
Нейтрализаторы (маркировка)		
- 1 степень	FAURECIA, W2BSB5 (MT), W2BSB4 (AT) или W2BSE1 (AT)	FAURECIA, 2EJH0 или 2EJPO
- 2 степень	FAURECIA, U2B985 или U2B800	SEJONG/SEJUNG, 2ECM5 или 2ECR5
Глушители (маркировка)		
- 1 степень	WOOSHIN, BDC20	WOOSHIN, BDC50
- 2 степень	WOOSHIN, BDM10	WOOSHIN, BDM40



TC KZ E-KZ.0317.00213

Одобрение типа транспортного средства № _____

Приложение № 1

для транспортных средств с двигателем:	G4FG-5		G4NA-5
	Трансмиссия	механическая	гидромеханическая
Сцепление (марка, тип)	сухое, однодисковое	-	
Коробка передач (марка, тип)	с ручным управлением	с автоматическим управлением	
- число передач и передаточные числа	вперед - 6, назад - 1		
I	3,615	4,400	
II	1,955	2,726	
III	1,370	1,834	
IV	1,036	1,392	
V	0,839	1,000	
VI	0,703	0,774	
3.X.	3,700	3,440	
Главная передача (тип)	цилиндрическая, косозубая		
- передаточное число	4,400	3,612	3,270
Подвеска			
Передняя (описание)	независимая, пружинная, типа Макферсон, со стабилизатором поперечной устойчивости		
Задняя (описание)	полузависимая, пружинная, с телескопическими амортизаторами		
Рулевое управление (описание)	с электрическим усилителем		
- рулевой механизм (тип)	«шестерня - рейка»		
Тормозные системы			
Рабочая (описание)	гидравлический двухконтурный привод с диагональным разделением на контуры, с АБС, с системой помощи при экстренном торможении BAS, тормозные механизмы передних колес - дисковые, задних дисковые или барабанные		
Запасная (описание)	каждый контур рабочей тормозной системы		
Стояночная (описание)	механический или электромеханический привод к тормозным механизмам задних колес		
Шины	обозначение размера	индекс несущей способности для максимальной допустимой нагрузки	обозначение категории скорости
шины для временного использования	195/65R15	91	H, V
	205/55R16		
	225/45R17		W
	T125/80D15	95	M
	T125/80D16		

(дополнительный лист)

Серия KZ № 0002039

(учетный номер бланка одобрения типа)

Стр. 6

Одобрение типа транспортного средства № TC KZ E-KZ.0317.00213

Приложение № 1

Оборудование транспортного средства	совмещенная система вентиляции, отопления и кондиционирования (система управления климатом) с ручным или автоматическим управлением (хладагент R-1234yf, R-134a), система вызова экстренных оперативных служб, противоугонное устройство (иммобилайзер), подушки безопасности, стеклоподъемники с электроприводом, обогрев наружных зеркал заднего вида, система мониторинга давления воздуха в шинах (TPMS), электронная система контроля устойчивости (ESC), вспомогательная система экстренного торможения (BAS), антиблокировочная система (ABS), электронная система распределения тормозных усилий (EBD), система помощи при старте на подъеме (HAC), система управления стабилизацией (VSM), по заказу: датчики парковки передние и задние.
--	---

Руководитель органа по сертификации



З.П. Алексеева

инициалы, фамилия



Серия KZ № **0010403**

(учетный номер бланка)

Приложение № 2
к одобрению типа транспортного средства № TC KZ E-KZ.0317.00213

**Перечень документов, явившихся основанием для оформления
ОДОБРЕНИЯ ТИПА ТРАНСПОРТНОГО СРЕДСТВА**

Элементы объектов технического регулирования, в отношении которых установлены требования безопасности	Наименование и происхождение документа, подтверждающего соответствие	Номер документа и дата выпуска
1	2	3
Выступающие части конструкции, пункт 11 TP TC 018/2011	Декларация о соответствии, Товарищество с ограниченной ответственностью «СарыаркаАвтоПром», Республика Казахстан	ЕАЭС KZ 1100317.13.12.01168 с 03.03.2022 г. по 02.03.2026 г.
Кондиционеры и холодильное оборудование, пункт 12 TP TC 018/2011	--	--
Возможность оснащения аппаратурой спутниковой навигации, пункт 13 TP TC 018/2011	--	--
Оснащение системой вызова экстренных оперативных служб, пункт 13 ¹ TP TC 018/2011	--	--
Интерфейс, пункт 15 TP TC 018/2011	--	--
Световозвращатели, Правила ООН № 3-02	Сообщение. RDW, Нидерланды	E4*48R06/13*0770*03 от 22.03.2021 г.
Устройства для освещения заднего регистрационного знака, Правила ООН № 4-00	--	--
Указатели поворота, Правила ООН № 6-01	--	--
Габаритные огни, сигналы торможения, Правила ООН № 7-02	--	--
Устойчивость к воздействию внешних источников электромагнитного излучения и электромагнитная совместимость, Правила ООН № 10-06	--	E4*10R06/01*4011*05 от 24.03.2021 г., E4*10R06/01*4011*06 от 17.05.2021 г.

Серия KZ № **0001418**
(учетный номер бланка)

(дополнительный лист)

Серия KZ № 0002039

(учетный номер бланка одобрения типа)

8

Стр. _____

TC KZ E-KZ.0317.00213

Одобрение типа транспортного средства № _____

Приложение № 2

1	2	3
Замки и петли дверей, Правила ООН № 11-04	Сообщение. RDW, Нидерланды	E4*11R04/02*0840*02 от 19.03.2021 г.
Травмобезопасность рулевого управления, Правила ООН № 12-04	-"	E4*12R04/05*0398*02 от 19.03.2021 г.
Эффективность тормозных систем, Правила ООН № 13H-00	-"	E4*13HR00/17*0730*01 от 29.03.2021 г., E4*13HR00/17*0731*01 от 29.03.2021 г.
Места крепления ремней безопасности, Правила ООН № 14-07	-"	E4*14R07/08*0824*02 от 19.03.2021 г.
Оснащение транспортных средств удерживающими системами, Правила ООН № 16-06	-"	E4*16R06/12*9326*00 от 24.03.2021 г., E4*16R08/01*0633*02 от 24.03.2021 г.
Прочность сидений и их креплений, Правила ООН № 17-08	-"	E4*17R08/04*0750*02 от 19.03.2021 г.
Передние противотуманные фары, Правила ООН № 19-04	-"	E4*48R06/13*0770*03 от 22.03.2021 г.
Травмобезопасность внутреннего оборудования, Правила ООН № 21-01	-"	E4*21R01/04*0345*01 от 19.03.2021 г.
Фонари заднего хода, Правила ООН № 23-00	-"	E4*48R06/13*0770*03 от 22.03.2021 г.
Подголовники сидений, Правила ООН № 25-04	-"	E4*17R08/04*0750*02 от 19.03.2021 г.
Травмобезопасность наружных выступов, Правила ООН № 26-04	-"	E4*26R04/00*0451*02 от 19.03.2021 г.
Оснащение звуковыми сигнальными приборами, Правила ООН № 28-00	-"	E4*28R00/05*0824*01 от 24.03.2021 г.
Оснащение шинами, Правила ООН № 30-02*	Сообщение, Ministero Delle Infrastrutture e dei Transport, Италия	E3 0253353 Ext.11 от 01.09.2008 г.



Серия KZ № 0010358

(учетный номер бланка)

(дополнительный лист)

Серия KZ № 0002039

(учетный номер бланка одобрения типа)

9

Стр. _____

TC KZ E-KZ.0317.00213

Одобрение типа транспортного средства № _____

Приложение № 2

1	2	3
Оснащение шинами, Правила ООН № 30-02* (продолжение)	Сообщение, RDW, Нидерланды	E4-30R-0226619 от 06.08.2004 г., E4-30R-0223902 от 03.04.2006 г., E4-30R-0296330 от 11.11.2016 г., E4-30R-0296331 от 11.11.2016 г., E4-30R-0296332 от 11.11.2016 г., E4-30R-0298359 от 28.12.2016 г., E4-30R-0298360 от 28.12.2016 г., E4-30R-0281326 от 25.03.2015 г., E4-0224577 от 13.11.2003 г., E4*30R02/20*116616*00 от 18.04.2019 г.
Пожарная безопасность, Правила ООН № 34-03	-"	E4*34R03/02*0550*03 от 24.03.2021 г.
Расположение педалей управления, Правила ООН № 35-00	-"	E4*35R00/01*0211*01 от 24.03.2021 г.
Задние противотуманные огни, Правила ООН № 38-00	-"	E4*48R06/13*0770*03 от 22.03.2021 г.
Механизмы измерения скорости, Правила ООН № 39-01	-"	E4*39R01/01*0933*02 от 26.03.2021 г.
Оснащение безопасными стеклами, Правила ООН № 43-01	-"	E4*43R01/09*1424*01 от 24.03.2021 г.
Оснащение устройствами непрямого обзора, Правила ООН № 46-04	-"	E4*46R04/08*5481*02 от 19.03.2021 г.
Оснащение устройствами освещения и световой сигнализации, Правила ООН № 48-06	-"	E4*48R06/13*0770*03 от 22.03.2021 г.
Внешний шум, Правила ООН № 51-03	-"	E4*51R03/05*2860*01 от 26.03.2021 г., E4*51R03/05*2861*01 от 26.03.2021 г., E4*51R03/05*2862*01 от 26.03.2021 г., E4*51R03/05*2860*01 Cor.01 от 26.03.2021 г., E4*51R03/05*2861*01 Cor.01 от 26.03.2021 г.



Серия KZ № 0010355

(учетный номер бланка)

Одобрение типа транспортного средства № TC KZ E-KZ.0317.00213

Приложение № 2

1	2	
Оснащение шинами временного использования, Правила ООН № 64-02	Сообщение, RDW, Нидерланды	E4*64R02/02*0517*02 от 19.03.2021 г.
Системы мониторинга давления воздуха в шинах, Правила ООН № 64-02	-"	-"
Рулевое управление, Правила ООН № 79-03	-"	E4*79R03/03*0923*03 от 24.03.2021 г.
Выбросы, Правила ООН № 83-06 (экологический класс 5)	-"	E4*83R06/14/J*1878*01 от 24.03.2021 г., E4*83R06/14/J*1879*01 от 24.03.2021 г., E4*83R06/14/J*1880*02 от 30.03.2021 г., E4*83R06/14/J*1880*02 Cor. 01 от 30.03.2021 г.
Максимальная мощность, Правила ООН № 85-00	-"	E4*85R00/10*1278*01 от 30.03.2021 г., E4*85R00/10*1279*02 от 30.03.2021 г.
Дневные ходовые огни, Правила ООН № 87-00	-"	E4*48R06/13*0770*03 от 22.03.2021 г.
Оснащение устройствами ограничения максимальной скорости, Правила ООН № 89-00	-"	E4*89R00/03*0301*02 от 24.03.2021 г.
Защита водителя и пассажиров при фронтальном столкновении, Правила ООН № 94-03	-"	E4*94R03/02*0387*02 от 19.03.2021 г.
Защита водителя и пассажиров при боковом столкновении, Правила ООН № 95-03	-"	E4*95R03/06*0340*02 от 19.03.2021 г.
Расход топлива и выбросы углекислого газа. Расход электроэнергии и запас хода транспортных средств с электроприводом. Правила ООН № 101-01	-"	E4*101R01/09*1352*01 от 24.03.2021 г., E4*101R01/09*1353*01 от 24.03.2021 г., E4*101R01/09*1354*02 от 30.03.2021 г.
Фары ближнего и дальнего света, Правила ООН № 112-01	-"	E4*48R06/13*0770*03 от 22.03.2021 г.

Одобрение типа транспортного средства № TC KZ E-KZ.0317.00213

Приложение № 2

1	2	3
Защита транспортного средства от несанкционированного использования, Правила ООН № 116-00	Сообщение, RDW, Нидерланды	E4*116R00/05*0427*01 от 24.03.2021 г.
Уровень шума от качения шин, Правила ООН № 117-02 стадия 2*	-	E4*117R02/09*3395*10 от 18.04.2019 г., E4*117R02/10*3395*13 S2WR2 от 18.03.2020 г., E4-117R-025146 S2WR2 Ext.06 от 14.07.2016 г., E4-117R-025609 S2WR2 Ext.03 от 18.08.2016 г., E4-117R-027332 S2WR2 от 15.07.2015 г., E4-117R-028647 S2WR2 от 21.12.2016 г., E4-117R-028648 S2WR2 от 21.12.2016 г.
Сцепление шин на мокром покрытии, Правила ООН № 117-02*	-	-
Сопrotивление качению шин, Правила ООН № 117-02 стадия 2*	-	-
Органы управления транспортных средств – идентификация, Правила ООН № 121-01	-	E4*121R01/01*0362*02 от 24.03.2021 г.
Системы отопления, Правила ООН № 122-00	-	E4*122R00/06*0323*02 от 19.03.2021 г.
Передняя обзорность, Правила ООН № 125-01	-	E4*125R01/01*0170*02 от 19.03.2021 г.
Обеспечение защиты пешеходов, Глобальные технические правила ООН № 9	-	E4*127R02/00*0076*01 от 24.03.2021 г.
Внутренний шум, пункт 2 приложения № 3 к ТР ТС 018/2011	Сертификат соответствия, Акмолинский филиал органа по подтверждению соответствия продукции и услуг акционерного общества «Национальный центр экспертизы и сертификации», № KZ.O.01.0317, Республика Казахстан	EAЭС KZ 1100317.01.01.00700 с 21.03.2022 г. по 20.03.2026 г.



Одобрение типа транспортного средства № TC KZ E-KZ.0317.00213

Приложение № 2

1	2	3
Содержание вредных (загрязняющих) веществ в воздухе обитаемого помещения транспортного средства, пункт 3 приложения № 3 к ТР ТС 018/2011	Сертификат соответствия, Акмолинский филиал органа по подтверждению соответствия продукции и услуг акционерного общества «Национальный центр экспертизы и сертификации», № KZ.O.01.0317, Республика Казахстан	ЕАЭС KZ 1100317.01.01.00701 с 21.03.2022 г. по 20.03.2026 г.
Системы очистки ветрового стекла от обледенения и запотевания, пункт 7 приложения № 3 к ТР ТС 018/2011	—	ЕАЭС KZ 1100317.01.01.00702 с 21.03.2022 г. по 20.03.2026 г.
Стеклоочистители и стеклоомыватели, пункт 8 приложения № 3 к ТР ТС 018/2011	—	ЕАЭС KZ 1100317.01.01.00703 с 21.03.2022 г. по 20.03.2026 г.
Защита от разбрызгивания из-под колес, пункт 10 приложения № 3 к ТР ТС 018/2011	—	ЕАЭС KZ 1100317.01.01.00704 с 21.03.2022 г. по 20.03.2026 г.
Оснащение системой вызова экстренных оперативных служб, пункт 17 приложения № 3 к ТР ТС 018/2011	—	ЕАЭС KZ 1100317.01.01.00705 с 21.03.2022 г. по 20.03.2026 г.
Маркировка и возможность идентификации, приложение № 7 к ТР ТС 018/2011	Декларация о соответствии, Товарищество с ограниченной ответственностью «СарыаркаАвтоПром», Республика Казахстан	ЕАЭС KZ 1100317.13.12.01168 с 03.03.2022 г. по 02.03.2026 г.

* Допускается установка шин, соответствующих критериям размерности, минимально допустимого индекса нагрузки и минимальной скоростной категории и имеющих иные подтверждающие соответствие документы (при наличии на шинах маркировки по Правилам ООН № 30 или 54, а также по Правилам ООН № 117 при условии представления в орган по сертификации информации об указанной маркировке).

Руководитель органа по сертификации

З.П. Алексева

инициалы, фамилия

Приложение № 3
к одобрению типа транспортного средства № TC KZ E-KZ.0317.00213

ОПИСАНИЕ МАРКИРОВКИ ТРАНСПОРТНОГО СРЕДСТВА

1. Место расположения и форма единого знака обращения на рынке государств - членов Таможенного союза:

на табличке изготовителя.

Единый знак обращения продукции на рынке государств-членов Таможенного союза наносится в соответствии с Решением Комиссии Таможенного союза от 15 июля 2011 года № 711.

2. Место расположения таблички изготовителя:

в проеме водительской двери, на центральной стойке.

3. Место расположения идентификационного номера:

3.1 на табличке изготовителя;

3.2 под передним правым сиденьем, на силовом элементе кузова.

4. Структура и содержание идентификационного номера (номеров) транспортных средств:

1	2	3	4	5	6	7	8	9	10	11	12	13	14	15	16	17
M	X	1	F	?	4	1	?	?	?	K	?	?	?	?	?	?

поз. 1-3: Международный идентификационный код изготовителя (WMI):

MX1 - Товарищество с ограниченной ответственностью «СарыаркаАвтоПром», Республика Казахстан.

поз. 4: Обозначение типа транспортного средства:

F - BD.

поз-5: Обозначение комплектации (символ, допустимый Приложением № 7 к техническому регламенту Таможенного союза «О безопасности колесных транспортных средств»)

поз-6: Обозначение типа кузова:

4 - седан.

поз. 7: Обозначение типа ремней безопасности:

1 - активная система.

поз. 8: Обозначение типа двигателя:

6 - бензиновый двигатель G4FG-5;

C - бензиновый двигатель G4NA-5.

поз. 9: Обозначение типа трансмиссии и привода:

A - механическая, переднеприводная;

B - гидромеханическая, переднеприводная.

поз. 10: Код года выпуска или модельного года согласно таблице 1 приложения № 7 к ТР ТС 018/2011.

поз. 11: Код сборочного завода:

K - Товарищество с ограниченной ответственностью «СарыаркаАвтоПром», Республика Казахстан.

поз. 12-17: Производственный номер транспортного средства.

Руководитель органа по сертификации



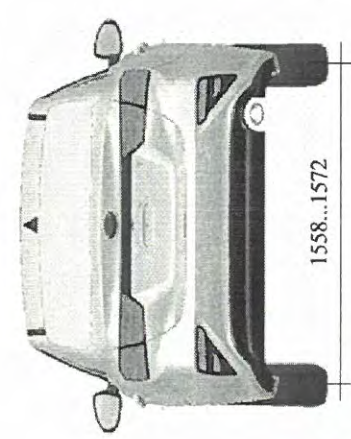
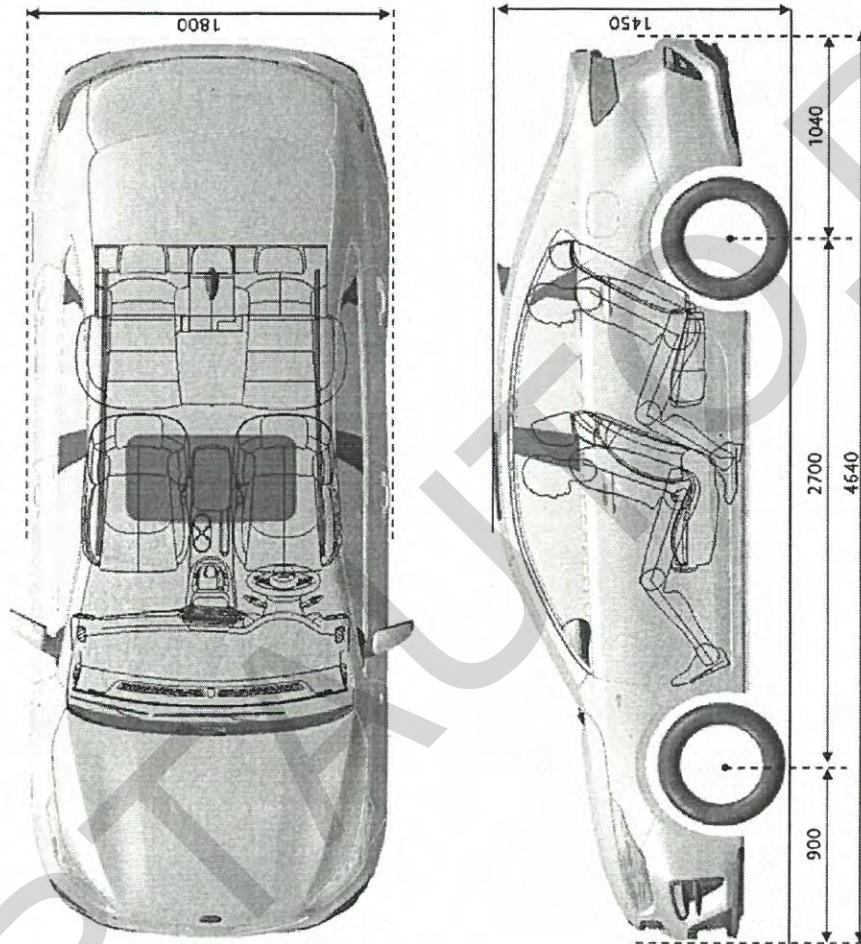
З.П. Алексеева
инициалы, фамилия

Серия KZ № **0002068**
(учетный номер бланка)

Приложение № 4
к одобрению типа транспортного средства № TC KZ E-KZ.0317.00213

ОБЩИЙ ВИД ТРАНСПОРТНОГО СРЕДСТВА

марка KIA тип VD
коммерческое наименование CERATO, FORTE



Серия KZ № **0001290**
(учетный номер бланка)