

**ОРГАН ПО СЕРТИФИКАЦИИ**  
**продукции машиностроения ВНИИНМАШ (ОС «ПРОММАШ»)**  
**№ РОСС RU.0001.11АЯ04 от 20.03.2008 г.**  
 123007, г. Москва, ул. Шенюгина, д. 4, тел. (495) 259-74-85, (495) 256-14-77

**РОСС TW.АЯ04.Е01375**

16 октября 9

Марка транспортного средства	<b>AEON MOTOR</b>
Тип транспортного средства	<b>AS08</b>
Коммерческое наименование	<b>CUBE 350</b>
Модификации	<b>0/0, 1/0, 2/0</b>
Категория транспортного средства	<b>L<sub>7</sub></b>
Код ТН ВЭД	<b>8703 21</b>
Код VIN	<b>RF3AS08???T???...</b>
Заявитель, представитель изготовителя и его адрес	<b>ООО «Вип - Мотор», Москва, ул. Гарibaldi, д. 21, Российская Федерация</b>
Изготовитель и его адрес	<b>AEON MOTOR Co. Ltd. No.41, Nan-Chou Village, Shan-Shang Hsiang Tainan Hsien, Taiwan, R.O.C.</b>

**ОБЩИЕ ХАРАКТЕРИСТИКИ ТРАНСПОРТНОГО СРЕДСТВА**

Количество и расположение колес	4, симметрично относительно средней продольной плоскости квадрицикла
Колесная формула / ведущие колеса	4 x 2 / задние
Схема компоновки транспортного средства	расположение двигателя – поперечное, в пределах базы квадрицикла, оборудован платформой для перевозки грузов
Количество мест спереди / сзади	2/0
Рама	трубчатая, со штампованными элементами, сварная

РОСС TW.AЯ04.E01375

для модификаций:	0/0	0/1	0/2
<b>Габаритные размеры, мм</b>			
– длина	2725	2735	2805
– ширина		1330	
– высота		1870	
База, мм		1850	

Масса снаряженного транспортного средства без водителя, кг (ГОСТ Р 52051-2003)	446
Максимальная допустимая масса транспортного средства, кг	1000
Распределение максимальной допустимой массы:	
- на переднюю ось, кг	400
- на заднюю ось, кг	600

<b>Двигатель</b> (марка, тип)	AEON MOTOR, S62F четырехтактный, одноцилиндровый, с принудительным зажиганием, жидкостного охлаждения
– количество и расположение цилиндров	1, вертикальное
– рабочий объем, см <sup>3</sup>	313
– степень сжатия	10.1
Максимальная мощность, кВт (мин <sup>-1</sup> )	14 (6000)
Максимальный крутящий момент, Нм (мин <sup>-1</sup> )	24 (4750)
Топливо	бензин с октановым числом не менее 92

<b>Система питания</b>	карбюраторная
Карбюратор (марка, тип)	Mikuni, 26 672A
Воздушный фильтр (марка, тип)	AEON 172.0521 с сухим фильтрующим элементом

<b>Система зажигания</b>	электронная, бесконтактная, CDI
Коммутатор (марка, тип)	AEON MOTOR AC05, с электронным опережением зажигания
Катушка зажигания (марка, тип)	AEON AE09
Свечи зажигания (марка, тип)	NGK DR8

РОСС TW.AЯ04.E01375

<b>Система выпуска и нейтрализации отработавших газов</b>	глушитель со встроенным нейтрализатором отработавших газов
Глушитель (марка, тип)	AEON MOTOR V62, резонаторного типа

<b>Трансмиссия</b>	механическая
Сцепление (марка, тип)	автоматическое центробежное
Коробка передач (марка, тип)	автоматическая, бесступенчатая – клиноременный вариатор с ручным переключением на верхний или нижний диапазон промежуточного редуктора
- число передач и передаточные числа коробки передач	бесступенчатая, диапазон передаточных чисел: 0.77 – 2.24
передаточные числа промежуточного редуктора	
- минимальное	4.14
- максимальное	9.81
- 3.X.	7.94
Передаточное число главной передачи	3.6

<b>Подвеска</b>	
– передняя	рычажная, с двумя пружинно-гидравлическими амортизаторами
– задняя	рычажная, маятникового типа с двумя пружинно-гидравлическими амортизаторами

<b>Рулевое управление (марка, тип)</b>	рулевое колесо автомобильного типа
--	------------------------------------

<b>Тормозные системы (марка, тип)</b>	
– рабочая (марка, тип)	раздельная на передние и задние колеса: передние колеса - однодисковые тормозные механизмы передних колес с ножным гидравлическим приводом; задние колеса - однодисковые тормозные механизмы с ручным (левый рычаг) гидравлическим приводом;
– стояночная (марка, тип)	ручной тросовый привод на дисковый механизм заднего левого колеса или задних колес

РОСС TW.АЯ04.Е01375

<b>Шины</b>	<b>передние</b>	<b>задние</b>
– размер	25×8-12	25×10-12
– индекс несущей способности	52	66
– категория скорости	F	

AEON MOTOR AS08

Описание маркировки транспортного средства приведено в приложении 2.  
 Общий вид транспортного средства на 3 листах приведен в приложении 3.

Зам.

А.В. Куликов

С.В. Пугачев

Действует с "16" октября 2008 г.

РОСС TW.АЯ04.Е01375

Приложение № 2 к "Одобрению типа транспортного средства"

**ОПИСАНИЕ МАРКИРОВКИ ТРАНСПОРТНОГО СРЕДСТВА**

## 1. Место расположения и форма знака соответствия:

На наклейке, расположенной рядом с табличкой изготовителя. Знак соответствия выполнен по ГОСТ Р 50460-92 с указанием номера данного "одобрения типа транспортного средства".

## 2. Место расположения таблички изготовителя:

В зоне переднего правого колеса.

## 3. Место расположения идентификационного номера (код VIN):

3.1. В передней части рамы в зоне крепления к оси вилки руля.

3.2. На табличке изготовителя

## 4. Структура и содержание идентификационного номера (номеров) транспортных средств:

1	2	3	4	5	6	7	8	9	10	11	12	13	14	15	16	17
R	F	3	A	S	0	8	?	?	?	T	?	?	?	?	?	?

поз. 1 - 3: Международный код изготовителя (WMI): RF3 - AEON MOTOR Co. Ltd., Taiwan, R.O.C.

поз. 4 - 7: AS08 - обозначение типа транспортного средства

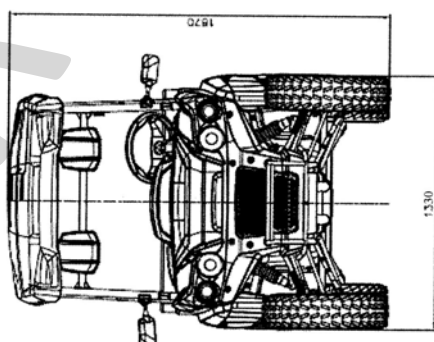
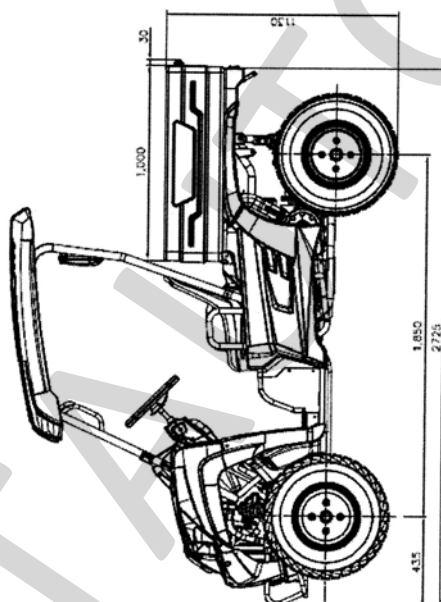
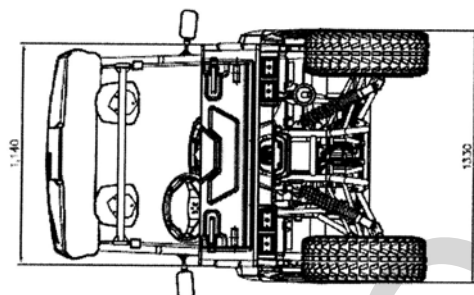
поз. 8: обозначение варианта: «0», «1», «2»

поз. 9: обозначение версии: «0»

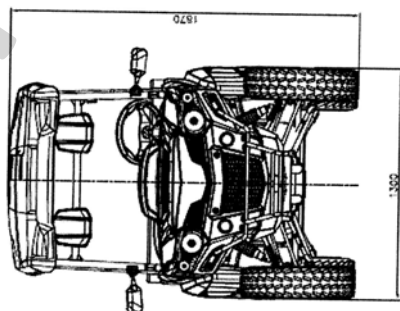
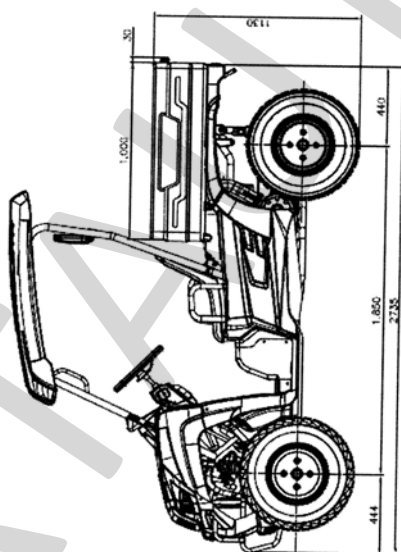
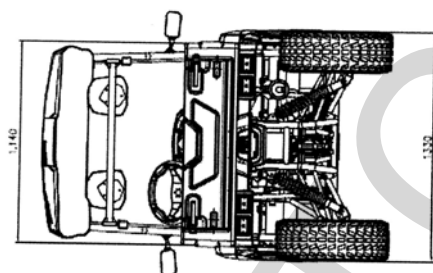
поз. 10: код года выпуска по ISO 3779-83

поз. 11: T - код сборочного завода

поз. 12 - 17: производственный номер транспортного средства.

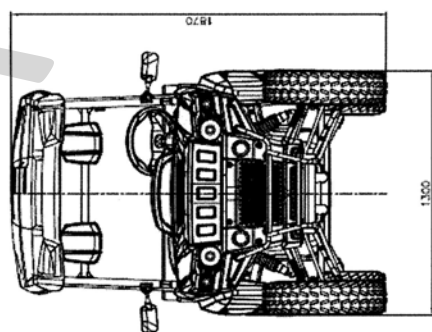
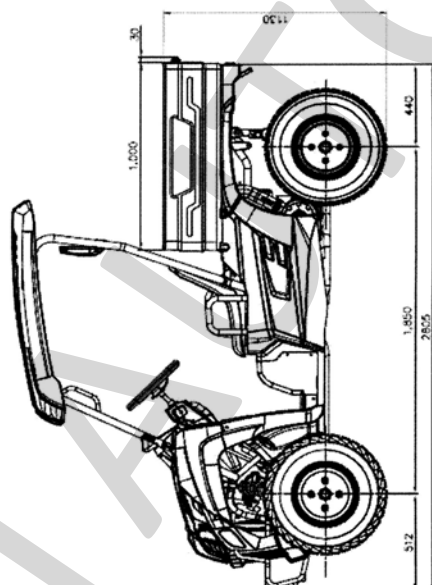
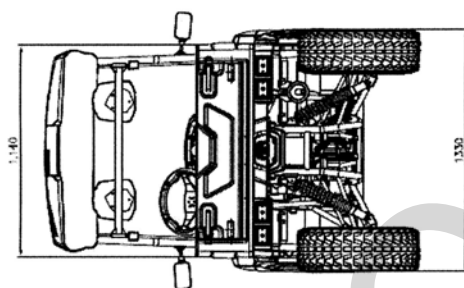
**РОСС ТW.АЯ04.Е01375**Приложение № 3 к «одобрению  
типа транспортного средства**AEON MOTOR AS08 0/0**

РОСС TW.АЯ04.Е01375

Приложение № 3 к «одобрению  
типа транспортного средства

AEON MOTOR AS08 1/0

РОСС ТW.АЯ04.Е01375

Приложение № 3 к «одобрению  
типа транспортного средства»

AEON MOTOR AS08 2/0