

ОРГАН ПО СЕРТИФИКАЦИИ
Межотраслевой фонд "Сертификация автотранспорта САТР" ("САТР-ФОНД")
№ РОСС RU.0001.11MT02 от 06.06.2006 г.
125480, г. Москва, ул. Героев Панфиловцев, 24 (тел. 454-42-27)

РОСС CN.MT02.E05549

31 декабря 7

Марка транспортного средства	JAC
Тип транспортного средства	HFC6451 (Rein)
Категория транспортного средства	M₁G
Код ТН ВЭД	8703 23
Код VIN	LJ16AA23??4?...
Экологический класс	2
Заявитель и его адрес	ООО «ДжАК моторс», 109147, г. Москва, ул. Таганская, д. 36, корп. 2, Российская Федерация
Изготовитель и его адрес	Anhui Jianghuai Automobile Co., Ltd., No. 176, Dongliu Road, Hefei, Anhui Province, P.R. China

ОБЩИЕ ХАРАКТЕРИСТИКИ ТРАНСПОРТНОГО СРЕДСТВА

Колесная формула / ведущие колеса	4 x 4 / все
Схема компоновки транспортного средства	полноприводная, расположение двигателя – переднее поперечное
Тип кузова / количество дверей	универсал / 5
Количество мест спереди / сзади	2 / 3
<hr/>	
Габаритные размеры, мм	
– длина	4500
– ширина	1875
– высота	1730
База, мм	2620
Колея передних / задних колес, мм	1540 /1540

РОСС CN.MT02.E05549

Масса снаряженного транспортного средства, кг (по ОСТ 37.001.408-85)	1825
Полная масса транспортного средства, кг	2210
Максимально допустимая масса, приходящаяся:	
– на переднюю ось, кг	1080
– на заднюю ось, кг	1130
Допустимая полная масса прицепа, кг	буксировка прицепа не предусмотрена
Двигатель (марка, тип)	HFC4GA1-1 четырёхтактный, бензиновый
– количество и расположение цилиндров	4, рядное
– рабочий объем, см ³	2350
– степень сжатия	10.0
Максимальная мощность, кВт (мин ⁻¹)	100 (5500)
Максимальный крутящий момент, Нм (мин ⁻¹)	193 (3000)
Топливо	бензин с октановым числом не менее 92
Система питания	впрыск топлива с электронным управлением
Блок управления (марка, тип)	Beijing Delphi Wanyuan Engine Management Systems Co., Ltd., MT20U2
Форсунки (марка, тип)	Beijing Delphi Wanyuan Engine Management Systems Co., Ltd., Multec II
Воздушный фильтр (марка, тип)	Tianjin Filter technical development Co., Ltd., 1109U1010Z, 28100V3100; JAC-L2109, с сухим фильтрующим элементом
Система зажигания	электронная
Катушка зажигания (марка, тип)	Wuhan Waterwei electronic technological Co., Ltd., 1026102GAA
Свечи зажигания (марка, тип)	Jiangsu Haoyue Automobile Lock Co., Ltd., 3704900U1010
Система выпуска и нейтрализации отработавших газов	два глушителя и два нейтрализатора отработавших газов
Основной глушитель (марка, тип)	Hefei Huiling Auto Spare parts Co., Ltd., 1201100U1010; JAC-L21105
Дополнительный глушитель (марка, тип)	Hefei Huiling Auto Spare parts Co., Ltd., 1201200U1010; JAC-L21105
Нейтрализатор (марка, тип)	Delphi electronic Co., Ltd., 28620-U1010 и 1205100U1010/1205200U1010

POCC CN.MT02.E05549

<u>Трансмиссия</u>		механическая
Сцепление (марка, тип)		Nanjing Valeo Clutch Co., Ltd., 1600100GB/1600200GB, сухое, однодисковое
Коробка передач (марка, тип)		Luan Lianghuai Automotive Gear Manufacture Co., Ltd., 1701100U1050, с ручным управлением
– число передач		вперед – 5, назад – 1
– передаточные числа		
	I -	3.917
	II -	1.950
	III -	1.300
	IV -	0.941
	V -	0.730
	3.X. -	3.462
Главная передача (марка, тип)		Hefei Automobile Axle Co., Ltd., 2402001U1010, 3104U1010
– передаточное число		4.563
Раздаточная коробка (марка, тип)		Hefei Automobile Axle Co., Ltd., 1802100U1010
– передаточное число		1.000
Подвеска:		
– передняя		независимая, пружинная, типа McPherson
– задняя		независимая, рычажная, пружинная, с гидравлическими телескопическими амортизаторами
Рулевое управление (марка, тип)		ZF (Shanghai Steering Co., Ltd.), 3401100U1010, рулевой механизм типа «шестерня-рейка», рулевой привод с гидроусилителем
Тормозные системы:		
– рабочая (марка, тип)		Wuhan Youfin Auto.parts Co., Ltd., 3500027U1010/3500028U1010, с диагональным разделением на контуры, тормозные механизмы передних и задних колес дисковые, с ABS и EBD
– запасная (марка, тип)		3508001U1010, каждый контур рабочей тормозной системы
– стояночная (марка, тип)		Zhenjiang Asia-Pacific Mechanical & Electrical Co., Ltd., 3500310U1010, механический (тросовый) привод к тормозным механизмам задних колес

РОСС CN.MT02.E05549

Шины:

– марка	Anhui GITI tyre Co., Ltd.
– размер	225/70R16
– индекс несущей способности	102
– категория скорости	T

Дополнительное оборудование транспортного средства

подушка безопасности для водителя, кондиционер (хладагент R134A), CD-проигрыватель, климат-контроль, центральный замок

Действие данного “одобрения типа транспортного средства” распространяется на партию транспортных средств в количестве 30 (тридцать) штук.

Декларации о ввозимых на территорию Российской Федерации транспортных средствах данного типа (размер и отличительные признаки отдельных партий) передаются изготовителем или его официальным дилером в Орган по сертификации, на основании чего выдаются заверенные копии “одобрения типа транспортного средства”.

JAC HFC6451 (Rein)

Описание маркировки транспортного средства приведено в приложении № 2.
Общий вид транспортного средства на одном листе приведен в приложении № 3.

Б.В. Кисуленко**С.В. Пугачев**

Действует с " 30 " ноября 2007 г.

РОСС CN.MT02.E05549

Приложение № 2 к "одобрению типа транспортного средства"

ОПИСАНИЕ МАРКИРОВКИ ТРАНСПОРТНОГО СРЕДСТВА

1. Место расположения и форма знака соответствия:

На табличке изготовителя.

Знак соответствия выполнен по ГОСТ Р 50460-92 с указанием номера данного "одобрения типа транспортного средства".

2. Место расположения таблички изготовителя:

В моторном отсеке на усилителе щитка передка.

3. Место расположения идентификационного номера (VIN):

3.1. На табличке изготовителя.

3.2. В моторном отсеке на усилителе щитка передка, справа.

3.3. На передней части панели приборов сверху.

4. Структура и содержание идентификационного номера (номеров) транспортных средств:

1	2	3	4	5	6	7	8	9	10	11	12	13	14	15	16	17
L	J	1	6	A	A	2	3	?	?	4	?	?	?	?	?	?

поз. 1 - 3: Международный идентификационный код изготовителя (WMI):

LJ1 – Anhui Jianghuai Automobile Co., Ltd., P.R. China

поз. 4 - 9: Обозначение типа транспортного средства:

поз 4 - тип автомобиля: **6** – пассажирский автомобиль;

поз 5 - тип кузова: **A** – универсал с передним расположением двигателя;

поз 6 - максимально допустимая масса автомобиля: **A** – 2000-3500 кг ;

поз 7 - длина автомобиля: **2** – 4 - 5 м ;

поз 8 - тип двигателя, мощность: **3** - бензиновый, 90-110 кВт ;

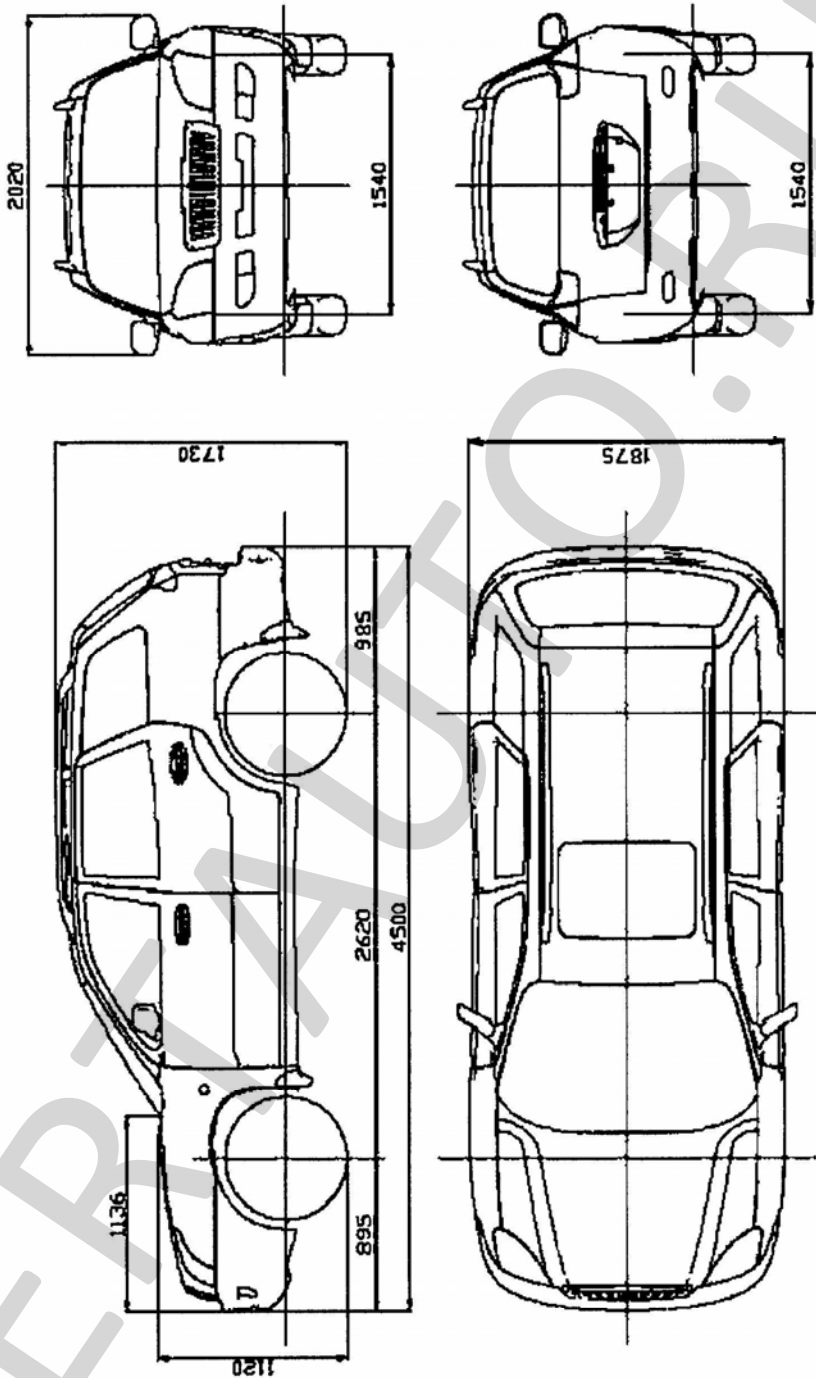
поз 9 - контрольный символ: цифры от **0** до **9**, либо буква **X**.

поз. 10: Обозначение года выпуска согласно ГОСТ Р 51980.

поз. 11: **4** - код сборочного цеха.

поз. 12 - 17: Производственный номер транспортного средства.

ОБЩИЙ ВИД АВТОМОБИЛЯ JAC HFC6451 (Rein)



Страница для заполнения полей данных:

ОТТС № **РОСС CN.MT02.E05549**
Бланк № 0028877

SERTAUTO.RU