

Орган по сертификации
"Фонд поддержки потребителей" -ОС "МАДИ-ФОНД"
РОСС RU.0001.11MT20 от 14.12.99 г.
125829,г.Москва, Ленинградский пр-т,д.64, т. 155-07-78, 155-04-45

РОСС JP.MT20.E00303

31 января 2003

Марка транспортного средства YAMAHA
Тип транспортного средства RN09 (YZF-R1), 4TV (YZF 600R), RJ03 (YZF-R6),
RM01 (YZF-R7)
Категория транспортного средства L3
Код ТН ВЭД 8711 40 - для RN09
8711 50 - для 4TV, RJ03, RM01
Код VIN JYA...
Предприятие изготовитель и его адрес: YAMAHA Motor Co., Ltd.,
2500 Shingai, Iwata City, Shizuoka Pref. 438, Japan
Представитель предприятия-изготовителя и его адрес ЗАО "Панавто Ко", 129164, г. Москва, ул. Ярославская, д.8, корп.3, Российская Федерация

ОБЩИЕ ХАРАКТЕРИСТИКИ ТРАНСПОРТНОГО СРЕДСТВА

	RN09 (YZF-R1), 4TV (YZF 600R), RJ03 (YZF-R6)	RM01 (YZF-R7)
Количество и расположение колес	2 в ряд	
Колесная формула / ведущие колеса	2x1 / заднее	
Схема компоновки транспортного средства	расположение двигателя - поперечное	
Рама	алюминиевая, штампованная, хребтовая	
Количество мест	2	1

POCC JP.MT20.E00303

	4TV (YZF 600R)	RN09 (YZF-R1)	RJ03 (YZF-R6)	RM01 (YZF-R7)
Габаритные размеры, мм				
- длина (с длинным задним крылом)	2060	2040	2025 (2075)	2060
- ширина	725	705	690	720
- высота	1190	1105	1105	1125
База, мм	1415	1395	1380	1400
Масса снаряженного транспортного средства, кг	212	193	188	207
Полная масса транспортного средства, кг	392	395	375	282
- на переднюю ось	147	145	142	141
- на заднюю ось	245	250	233	141
Двигатель (марка, тип)	4TV бензиновый, карбюраторный	N507E четырёхтактный, с впрыском топлива	J502E жидкостного охлаждения карбюраторный 4, рядное	M501E с впрыском топлива
- рабочий объем, см ³	599	998	600	749
- степень сжатия	12,0	11,8	12,4	11,4
Максимальная мощность, кВт (мин ⁻¹)	73,6 (11500)	111,8 (10500)	78,1 (10000)	88,2 (13000)
Максимальный крутящий момент, Нм (мин ⁻¹)	80,4 (9500)	107,0 (8500)	94,4 (5500)	68,1 (11500)
Топливо	бензин с октановым числом не менее 95			
Система питания	карбюраторная, подача топлива самотеком	впрыск топлива	карбюраторная, подача топлива самотеком	впрыск топлива
Карбюратор (марка, тип)	YAMAHA, CVKD36	-	KEIHIN, CVRD 37/4	-
Форсунки (марка, тип)	-	5PW1	-	MIKUNI,5FL1
Воздушный фильтр (марка, тип)	YAMAHA, мокрый пеноуретан			

POCC JP.MT20.E00303

	4TV (YZF 600R)	RN09 (YZF-R1)	RJ03 (YZF-R6)	RM01 (YZF-R7)
Система зажигания	бесконтактная, батарейного типа	транзисторная	бесконтактная, батарейного типа	транзисторная
Катушка зажигания (марка, тип)	Nippon Denso, JO313	Mitsubishi F6T558	Mitsubishi F6T549	Mitsubishi F6T549
Коммутатор (марка, тип)	Hitachi, PU-211	Mitsubishi F8T915 или F8T916	Mitsubishi F8T354	Mitsubishi F8T19371
Свечи зажигания (марка, тип)	CR9 U27SR-N	CR9EIA 9 IU27D	NGK CR10EK или Nippon Denso -	R0256R-10 -
Система выпуска и нейтрализации отработавших газов	отражательно-абсорбционный глушитель (с нейтрализатором - для RN09)			
Глушитель (марка, тип)	YAMAHA			
Трансмиссия	механическая			
Сцепление (марка, тип)	многодисковое в масляной ванне			
Коробка передач (марка, тип)	механическая, с ножным управлением			
- число передач и передаточные числа	6	6	6	6
I	2,846	2,500	2,846	2,235
II	1,947	1,842	1,947	1,895
III	1,545	1,500	1,556	1,667
IV	1,333	1,333	1,333	1,435
V	1,190	1,200	1,190	1,292
VI	1,074	1,115	1,083	1,174
Главная передача (марка, тип)	цепная			
- передаточное число главной передачи	3,133	2,688	3,000	2,529
- передаточное число промежуточной передачи	1,708	1,581	1,955	1,872
Подвеска				
- передняя	телескопическая подпружиненная вилка с двумя телескопическими амортизаторами			
- задняя	пружинная, рычажная с одним амортизатором			

РОСС JP.MT20.E00303

4TV (YZF 600R)	RN09 (YZF-R1)	RJ03 (YZF-R6)	RM01 (YZF-R7)
-------------------	------------------	------------------	------------------

Рулевое управление (марка, тип)

мотоциклетного типа

Тормозные системы

- рабочая (марка, тип):

с двухконтурным гидравлическим приводом, с разделением на контуры переднего и заднего колеса

- переднее колесо

тормозной механизм - двухдисковый

- заднее колесо

тормозной механизм - однодисковый

- стояночная (марка, тип)

нет

Шины

(переднее колесо, заднее колесо)

(марка,

Metzeler или Bridgestone или Michelin или Dunlop

размерность,

120/60ZR17,
160/60ZR17120/70ZR17,
190/50ZR17120/60ZR17,
180/55ZR17

минимально допустимый индекс нагрузки,

58, 63

58, 73

55, 73

58, 73

скоростная категория)

Z, Z

W, W

Z, Z

W, W

Дополнительное оборудование транспортного средства

зеркала заднего вида

Описание маркировки транспортного средства приведено в приложении №2

Общие виды транспортных средств приведены в приложении №3, рис. 1, 2, 3, 4, 5

Мотоциклы YAMAHA RN09 (YZF-R1), 4TV (YZF 600R), RJ03 (YZF-R6), RM01 (YZF-R7)

Руководитель органа по сертификации
"МАДИ-Фонд"..... А.М. Иванов
подпись

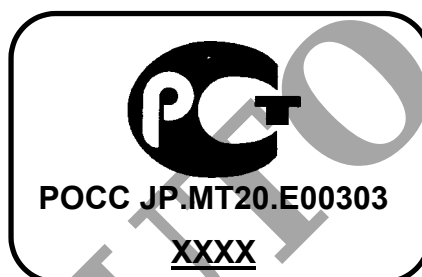
В.В. Шильдин

РОСС JP.MT20.E00303

Приложение №2 к Одобрению типа
транспортного средства

ОПИСАНИЕ МАРКИРОВКИ ТРАНСПОРТНОГО СРЕДСТВА

1. Место расположения и форма знака соответствия - на специальной табличке, рядом с табличкой предприятия-изготовителя на раме мотоцикла, с правой стороны. Знак соответствия выполнен по ГОСТ Р 50460-92, под знаком соответствия указан год выпуска транспортного средства.



XXXX - год выпуска транспортного средства

2. Место расположения таблички предприятия-изготовителя: на раме мотоцикла, с правой стороны
3. Место расположения идентификационного номера (код VIN):
 - 3.1. На табличке предприятия-изготовителя
 - 3.2. На рулевой колонке, с правой стороны
4. Структура и содержание идентификационного номера транспортных средств:

1	2	3	4	5	6	7	8	9	10	11	12	13	14	15	16	17
J	Y	A	?	?	?	?	?	?	?	?	?	?	?	?	?	?

Поз. 1-3: международный идентификационный код изготовителя (JYA для YAMAHA)

Поз. 4-9: описательная часть - тип транспортного средства (RM0100 - для RM01, 4TV000 - для 4TV, RJ0310 - для RJ03, RN0910 - для RN09 с двигателем мощностью 111,8 кВт, RN0920 - для RN09 с двигателем мощностью 78,1 кВт))

Поз. 10-17: ? - производственный номер транспортного средства

Приложение № 3 к Одобрению типа
транспортного средства
№ РОСС JP.MT20.E00303

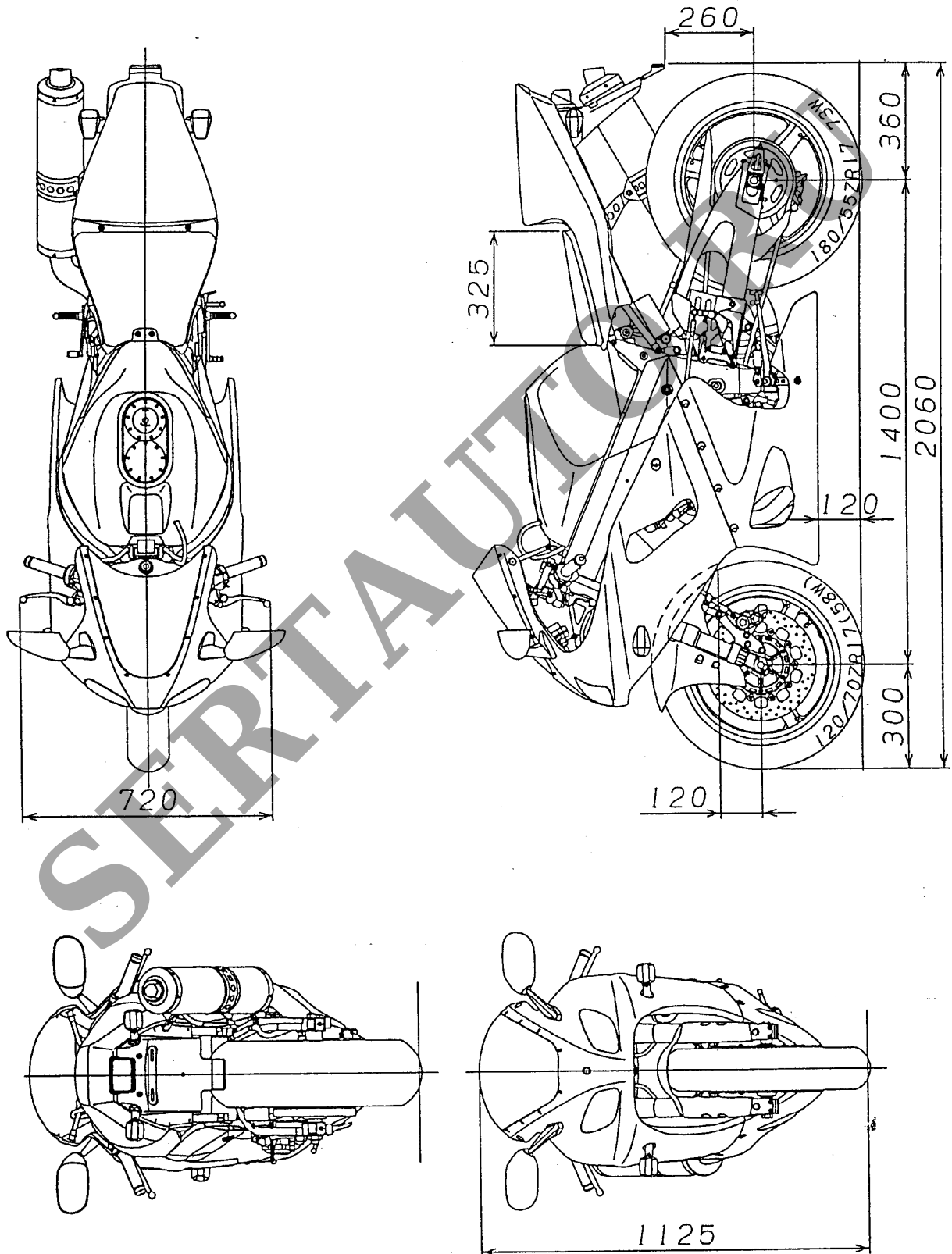


Рис.1. Мотоцикл YAMAHA RM01 (YZF-R7)

Приложение № 3 к Одобрению типа
транспортного средства
№ РОСС JP.MT20.E00303

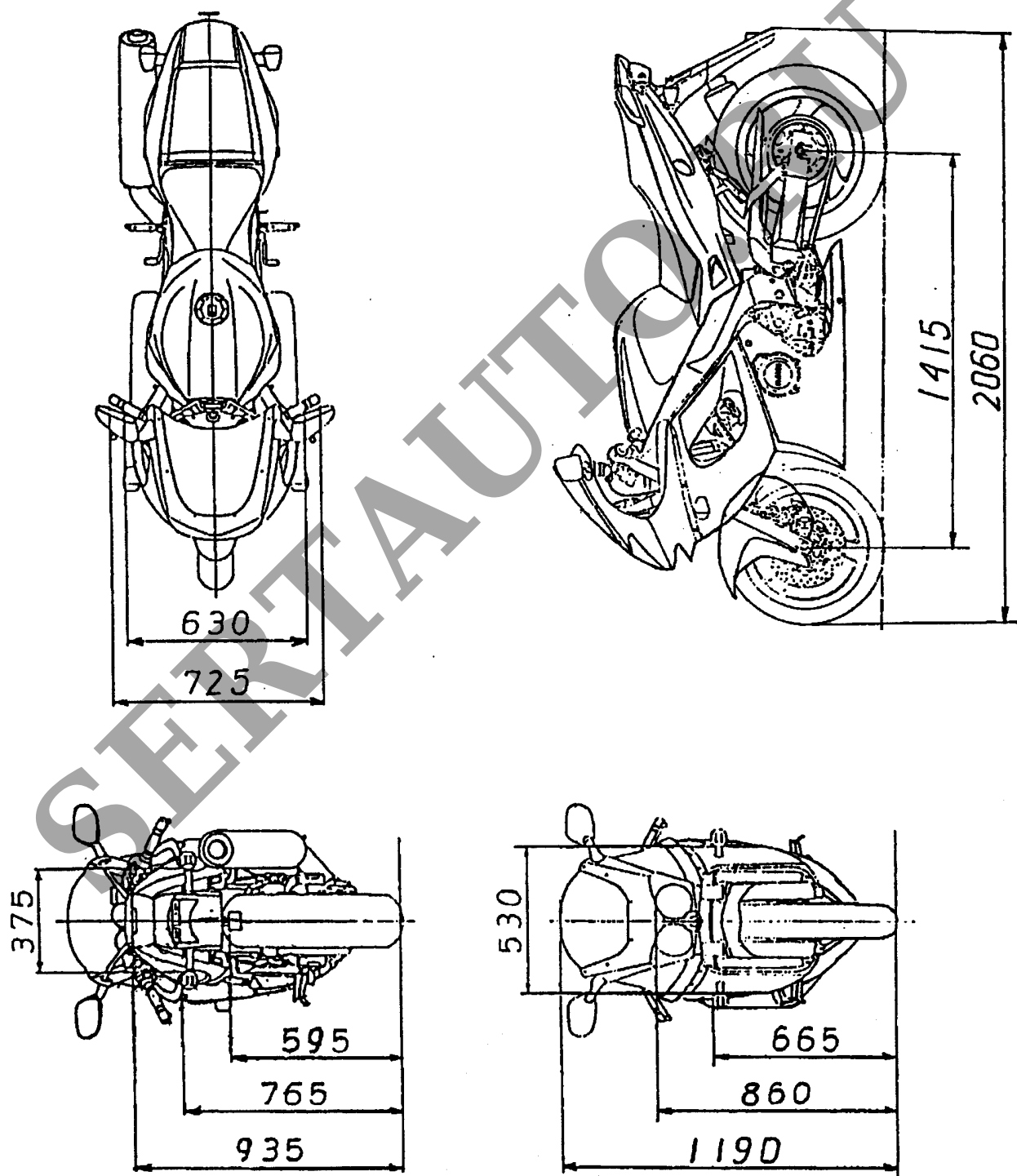


Рис.2. Мотоцикл YAMAHA 4TV (YZF 600R).

Приложение № 3 к Одобрению типа
транспортного средства
№ РОСС JP.MT20.E00303

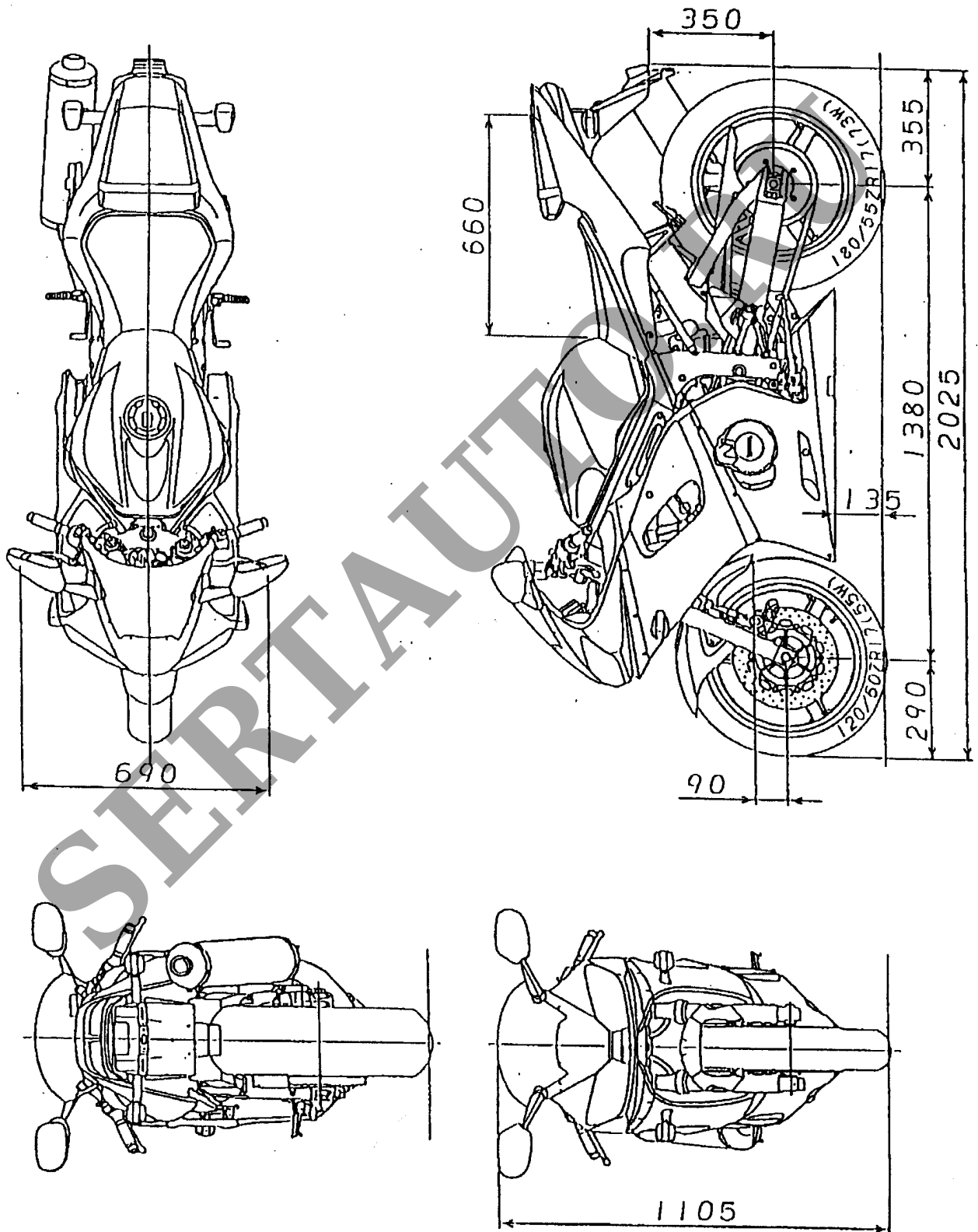


Рис.3. Мотоцикл YAMAHA RJ03 (YZF-R6).

Приложение № 3 к Одобрению типа
транспортного средства
№ РОСС JP.MT20.E00303

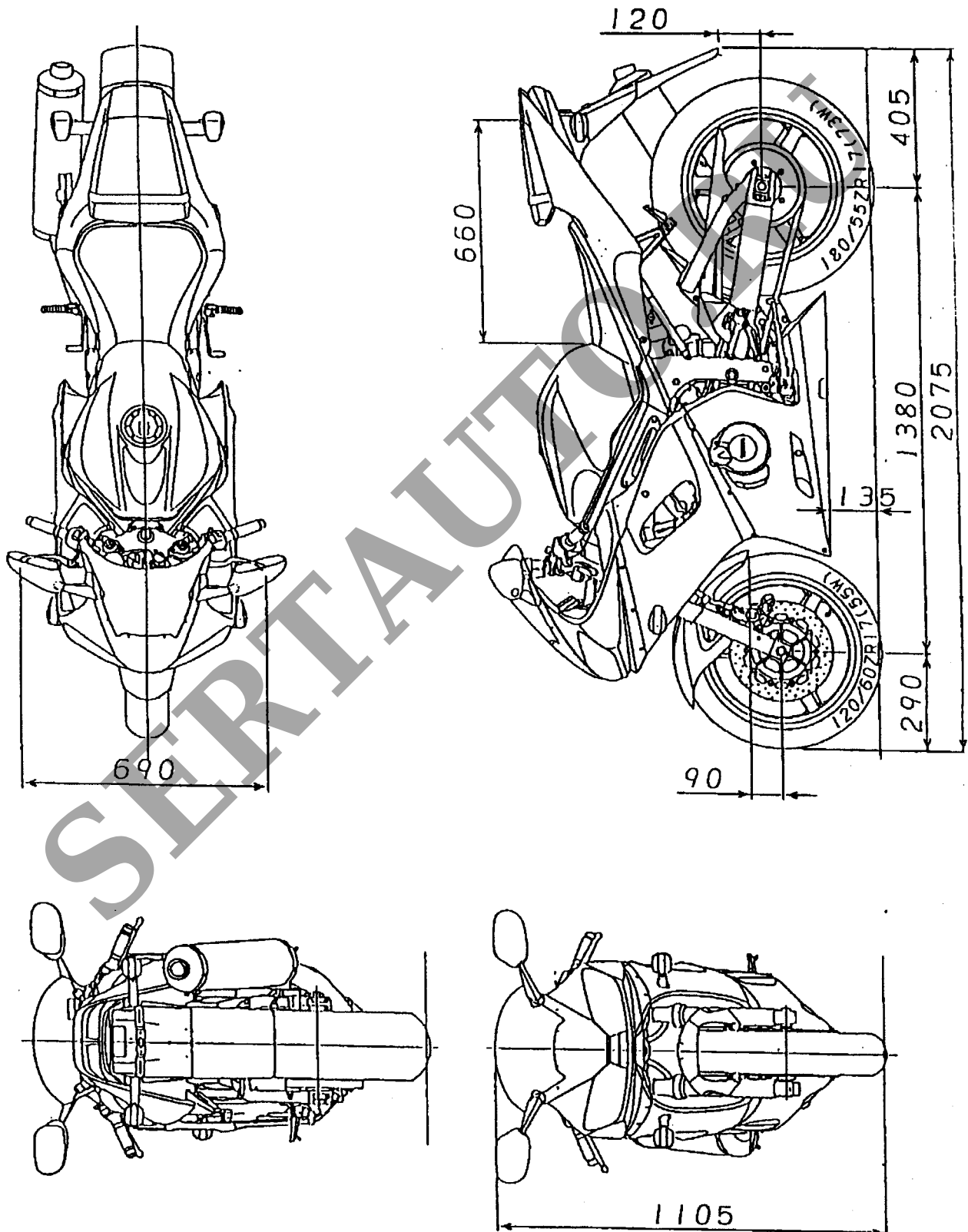


Рис.4. Мотоцикл YAMAHA RJ03 (YZF-R6), вариант с длинным задним крылом.

Приложение № 3 к Одобрению
типа транспортного средства
№ РОСС JP.MT20.E00303

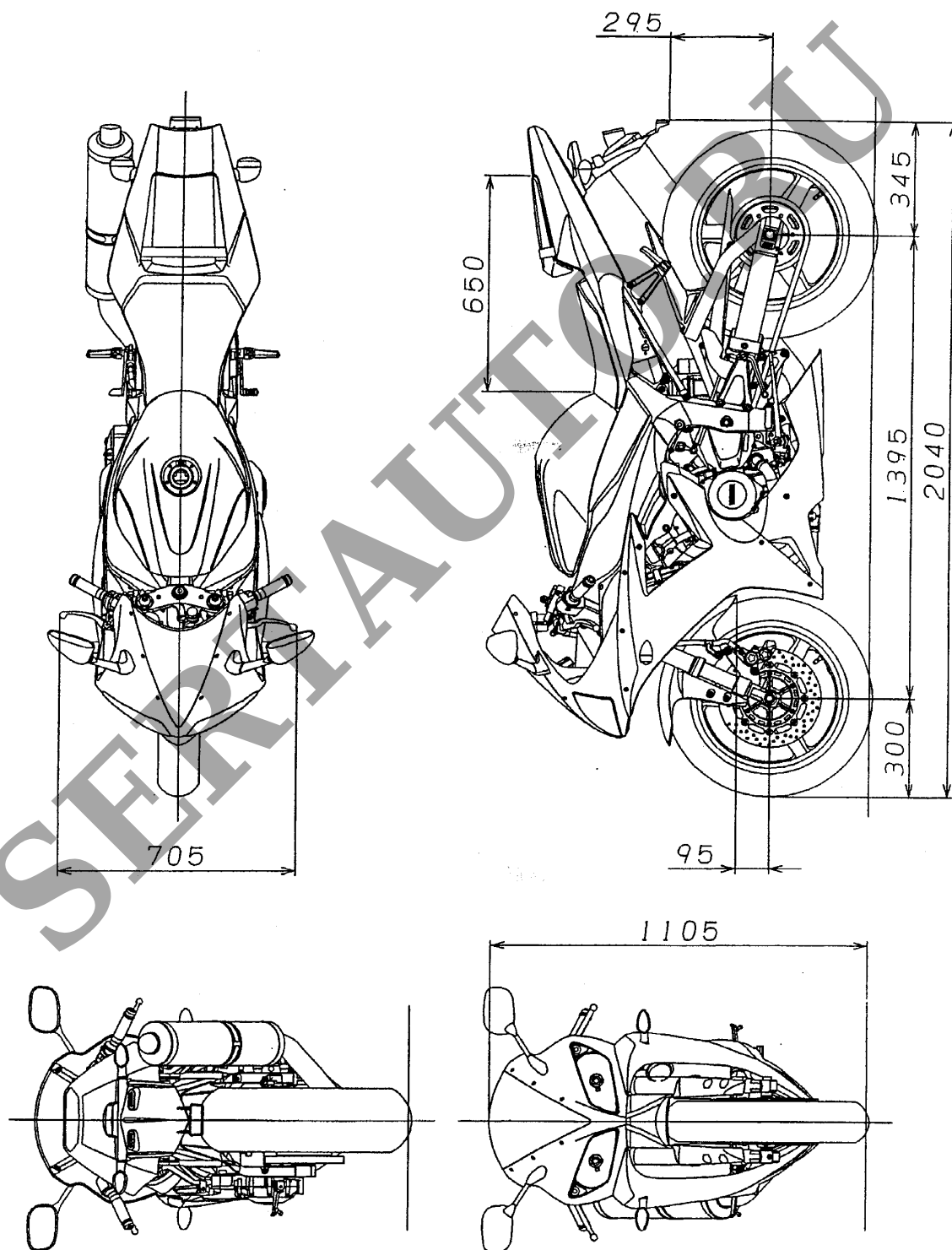


Рис. 5. Мотоцикл YAMAHA RN09 (FZF-R1)