



ТАМОЖЕННЫЙ СОЮЗ

ОДОБРЕНИЕ ТИПА ШАССИ

Серия RU № 0000136

№ TC RU K-RU.MT02.00011.P1

Срок действия с 22 декабря 2015 г. по 31 декабря 2017 г.

ОРГАН ПО СЕРТИФИКАЦИИ

механических транспортных средств и прицепов, их составных частей и предметов оборудования
"САТР-ФОНД" Межотраслевого Фонда "Сертификация автотранспорта САТР" (ОС "САТР-ФОНД")
юридический адрес: 125480, г. Москва, ул. Героев Панфиловцев, 24; фактические адреса: 125480,
г. Москва, ул. Героев Панфиловцев, 24; 125438, г. Москва, ул. Автомоторная, 2;
тел.: (495) 454-42-27, (495) 456-62-51, (495) 496-82-44 / факс: (495) 454-72-12, (495) 496-82-44;
электронная почта: mail@satrfond.ru; аттестат аккредитации № РОСС RU.0001.11MT02

ШАССИ

МАРКА	ISUZU
КОММЕРЧЕСКОЕ НАИМЕНОВАНИЕ	—
ТИП	NQR
МОДИФИКАЦИИ	NQR90L-K, NQR90L-L, NQR90L-M, NQR90L-H
КАТЕГОРИЯ	N ₂
ЭКОЛОГИЧЕСКИЙ КЛАСС	4
ВАРИАНТ ИЗГОТОВЛЕНИЯ	шасси с кабиной и двигателем
ЗАЯВИТЕЛЬ И ЕГО АДРЕС	Закрытое акционерное общество "СОЛЛЕРС-ИСУЗУ", ОГРН: 1071674002432, юридический и фактический адрес: 432061, г. Ульяновск, ул. Азовская, 97А, Российская Федерация, тел.: (8422) 79-70-84, факс: (8422) 79-71-14 электронная почта: pa.golovin@sollers-auto.com
ИЗГОТОВИТЕЛЬ И ЕГО АДРЕС	Закрытое акционерное общество "СОЛЛЕРС-ИСУЗУ", юридический и фактический адрес: 432061, г. Ульяновск, ул. Азовская, 97А, Российская Федерация
ПРЕДСТАВИТЕЛЬ ИЗГОТОВИТЕЛЯ И ЕГО АДРЕС	—
СБОРОЧНЫЙ ЗАВОД И ЕГО АДРЕС	432061, г. Ульяновск, ул. Азовская, 97А, Российская Федерация
ПОСТАВЩИК СБОРОЧНЫХ КОМПЛЕКТОВ И ЕГО АДРЕС	—

соответствуют требованиям технического регламента Таможенного союза "О безопасности колесных транспортных средств" по перечню требований в соответствии с приложением N 2 к настоящему ОДОБРЕНИЮ ТИПА ШАССИ.

Система данного ОДОБРЕНИЯ ТИПА ШАССИ распространяется на серийно выпускаемую продукцию.



Одобрение типа шасси № TC RU K-RU.MT02.00011.P1Стр. 2

Данное ОДОБРЕНИЕ ТИПА ШАССИ без приложений недействительно.

Приложение № 1. Общие характеристики шасси

Приложение № 2. Перечень документов, явившихся основанием для оформления ОДОБРЕНИЯ ТИПА ШАССИ

Приложение № 3. Описание маркировки шасси

Приложение № 4. Общий вид шасси на одной странице

ДОПОЛНИТЕЛЬНАЯ ИНФОРМАЦИЯ

Конструкция допускает возможность перемещения шасси своим ходом по дорогам общего пользования.

Руководитель органа по сертификации



Б.В. Кисуленко

инициалы, фамилия

Дата оформления « 22 » декабря 2015 г.

ОДОБРЕНИЕ ТИПА ШАССИ УТВЕРЖДЕНО.
Внесена запись в реестр за № TC RU K-RU.MT02.00011.P1 от « 22 » декабря 2015 г.

Руководитель

РОССТАНДАРТА

(заместитель руководителя)

наименование уполномоченного
органа государственного управления



А.В. Кулешов

инициалы, фамилия

ОБЩИЕ ХАРАКТЕРИСТИКИ ШАССИ

Колесная формула / ведущие колеса	4 × 2 / задние
Схема компоновки шасси	кабина над двигателем
Расположение двигателя	переднее продольное
Кабина	цельнометаллическая, двухдверная, трехместная

Для модификаций:	NQR90L-H	NQR90L-K	NQR90L-L	NQR90L-M
Габаритные размеры, мм				
– длина	6040	6690	7410	7870
– ширина			2130	
– высота			2280	
База, мм	3365	3815	4175	4475
Колея передних / задних колес, мм			1680 / 1650	
Масса шасси в снаряженном состоянии, кг	3000	3040	3080	3100
Технически допустимая максимальная масса транспортного средства, кг			9500	
Технически допустимая максимальная масса, приходящаяся на каждую из осей транспортного средства, начиная с передней оси, кг			3100 6400	
Технически допустимая максимальная масса автопоезда, кг			13000	
Максимальная масса прицепа, кг - прицеп с тормозной системой			3500	

Двигатель внутреннего сгорания (марка, тип)	ISUZU, 4HK1 (4HK1E4NC), четырёхтактный дизель	ISUZU, 4HK1 (4HK1E4CC), четырёхтактный дизель
– количество и расположение цилиндров	4, рядное	
– рабочий объем цилиндров, см ³	5193	
– степень сжатия	17.5	
– максимальная мощность, кВт (мин ⁻¹) по Правилам ЕЭК ООН № 85	114 (2600)	140 (2600)
– максимальный крутящий момент, Н·м (мин ⁻¹)	419 (1600...2600)	510 (1600...2600)
Топливо	дизельное	

Система питания (тип)	непосредственный впрыск топлива с общей рампой
Блок управления (маркировка)	Transtron, 898118930? или 898163727?
ТНВД (тип, маркировка)	Denso, 897386557?
Форсунки (тип, маркировка)	Denso, 788? или 061?
Нагнетатель воздуха (тип, маркировка)	Ishikawajima-Harima Heavy Industries, 898027772?
Воздушный фильтр (тип, маркировка)	ISUZU, 898050415? или 898116638?, с бумажным фильтрующим элементом Nippon Donaldson P828633



Одобрение типа шасси № TC RU K-RU.MT02.00011.P1Стр. 4

Приложение № 1

Система выпуска и нейтрализации отработавших газов два глушителя, нейтрализатор совмещен с глушителем первой ступени

Глушители (маркировка)

- 1 ступень

Nisshin Kogyo или ISUZU, 898165505?

- 2 ступень

Nisshin Kogyo или ISUZU, 898041972?

Для мод. с двигателями:	ISUZU, 4HK1 (4HK1E4NC)	ISUZU, 4HK1 (4HK1E4CC)
Трансмиссия	механическая	
Сцепление (марка, тип)	сухое, однодисковое	
Коробка передач (марка, тип)	ISUZU, MYY6S, с ручным управлением	ISUZU, MZZ6F, с ручным управлением
число передач и передаточные числа	вперед – 6, назад – 1	
I –	5.979	6.369
II –	3.434	3.767
III –	1.862	1.966
IV –	1.297	1.355
V –	1.000	1.000
VI –	0.759	0.782
3.X. –	5.701	6.369
Главная передача (тип)	гипоидная	
– передаточное число	4.1	

Подвеска

Передняя (описание)

зависимая, рессорная, с гидравлическими телескопическими амортизаторами, со стабилизатором поперечной устойчивости

Задняя (описание)

зависимая, рессорная, с гидравлическими телескопическими амортизаторами, со стабилизатором поперечной устойчивости или без него

Рулевое управление (описание)

с гидроусилителем,

– рулевой механизм (тип)

"винт-шариковая гайка-рейка-сектор"

Тормозные системы

Рабочая (описание)

пневматическая, двухконтурная, с разделением на контуры по осям, с АБС, тормозные механизмы всех колес – барабанного типа

Запасная (описание)

каждый из контуров рабочей тормозной системы

Стояночная (описание)

тормозные механизмы задних колес с приводом от пружинных энергоаккумуляторов

Вспомогательная (эко-стойкая) (описание)

газодинамическая, установлена в системе выпуска отработавших газов



Одобрение типа шасси № TC RU K-RU.MT02.00011.P1

Стр. 5

Приложение № 1

Шины

- обозначение размера	215/75 R17,5 или 225/75 R17,5
- индекс несущей способности для максимально допустимой нагрузки	126/124
- обозначение категории скорости	M

Оборудование шасси

по заказу: подушки безопасности водителя и пассажира, ремни безопасности с преднатяжителями, кондиционер, электростеклоподъемники, наружные зеркала заднего вида с обогревом и/или электроприводом, центральный замок, заднее стекло в кабине, тягово-сцепное устройство, иммобилайзер, внутреннее зеркало, дополнительные наружные зеркала, устройство ограничения максимальной скорости, предпусковой подогреватель-отопитель, тахограф, дневные ходовые огни



Руководитель органа по сертификации



Подпись

Б.В. Кисуленко

инициалы, фамилия

Приложение № 2

Стр. 6

к одобрению типа шасси № TC RU K-RU.MT02.00011.P1

**Перечень документов, явившихся основанием для оформления
ОДОБРЕНИЯ ТИПА ШАССИ**

Элементы объектов технического регулирования, в отношении которых установлены требования безопасности	Наименование и происхождение документа, подтверждающего соответствие	Номер документа и дата выпуска
1	2	3
Кондиционеры и холодильное оборудование, пункт 12 ТР ТС 018/2011	Декларация о соответствии, Закрытое акционерное общество "СОЛЛЕРС-ИСУЗУ", Российская Федерация	ТС № RU Д-RU.MT25.B.00013 от 17.04.2015 г. до 16.04.2019 г.
Возможность оснащения аппаратурой спутниковой навигации, пункт 13 ТР ТС 018/2011	— " —	— " —
Возможность оснащения тахографами, пункт 14 ТР ТС 018/2011	— " —	— " —
Интерфейс, пункт 15 ТР ТС 018/2011	— " —	— " —
Световозвращатели, Правила ЕЭК ООН № 3-02	Сообщение, Ministere des Communications et de l'Infrastucture, Belgium Сообщение, Ministere des Transports, Luxembourg	E6 024238 ext.1 от 27.11.1992 г. E13 3R 023440 от 02.08.1993 г.
Устройства для освещения заднего регистрационного знака, Правила ЕЭК ООН № 4-00	Сообщение, Ministere des Transports, Luxembourg	E13 4R 003486 ext.1 от 05.05.1998 г.
Указатели поворота, Правила ЕЭК ООН № 6-01	Сообщение, RDW, The Netherlands Сообщение, Ministere des Communications et de l'Infrastucture, Belgium Сообщение, Ministere des Transports, Luxembourg	E4 6R-0161006 ext.1 от 26.02.2007 г. E6 014236 ext.1 от 19.09.1991 г. E13*06R00*06R01*0842*00 от 01.03.2006 г.
Габаритные огни, сигналы торможения, Правила ЕЭК ООН № 7-02	Сообщение, Ministere des Communications et de l'Infrastucture, Belgium Сообщение, Ministere des Transports, Luxembourg Сообщение, RDW, The Netherlands	E6 024235 ext.2 от 01.06.1993 г. E13*07R00*07R02*2176*01 от 14.01.2008 г. E13*07R00*07R02*2177*01 от 14.01.2008 г. E4-7R-02320 Ext.5 от 19.05.2006 г.



Одобрение типа шасси № TC RU K-RU.MT02.00011.P1

Стр. 7

Приложение № 2

1	2	3
Устойчивость к воздействию внешних источников электромагнитного излучения и электромагнитная совместимость, Правила ЕЭК ООН № 10-03	Сертификат соответствия, Орган по сертификации автотехники – механических транспортных средств, запасных частей и принадлежностей Автономной некоммерческой организации «Центр содействия сертификации автотехники», РОСС RU.0001.11MT25, Российская Федерация	C-RU.MT25.B.05678 от 02.07.2012 г. до 02.07.2016 г.
Эффективность тормозных систем, Правила ЕЭК ООН № 13-10	— " —	C-RU.MT25.B.07173 от 13.12.2012 г. до 13.12.2016 г. C-RU.MT25.B.12542 от 14.08.2014 г. до 14.08.2018 г.
Места крепления ремней безопасности, Правила ЕЭК ООН № 14-07	Сертификат соответствия, Орган по сертификации автотехники – механических транспортных средств, запасных частей и принадлежностей Автономной некоммерческой организации «Центр содействия сертификации автотехники», РОСС RU.0001.11MT25, Российская Федерация Сертификат соответствия, Орган по сертификации автотехники – механических транспортных средств, запасных частей и принадлежностей Автономной некоммерческой организации «Центр содействия сертификации автотехники», RA.RU.11MT25, Российская Федерация	C-RU.MT25.B.12142 от 06.06.2014 г. до 06.06.2018 г. TC RU C-RU.MT25.B.00488 с 21.07.2015 г. по 20.07.2019 г.



Одобрение типа шасси № TC RU K-RU.MT02.00011.P1

Стр. 8

Приложение № 2

1	2	3
<p>Оснащение транспортных средств удерживающими системами, Правила ЕЭК ООН № 16-06</p>	<p>Сообщение, RDW, The Netherlands</p> <p>Сертификат соответствия, Орган по сертификации автомотехники – механических транспортных средств, запасных частей и принадлежностей Автономной некоммерческой организации «Центр содействия сертификации автотехники», РОСС RU.0001.11MT25, Российская Федерация Сертификат соответствия, Орган по сертификации автомотехники – механических транспортных средств, запасных частей и принадлежностей Автономной некоммерческой организации «Центр содействия сертификации автотехники», RA.RU.11MT25, Российская Федерация</p>	<p>E4 16R-04 36137 от 28.09.2006 г. E4 16R-04 36136 от 28.09.2006 г. E4 16R-04 36129 от 22.09.2006 г. E4-16R-05 36137 Ext.1 от 22.03.2010 г. E4-16R-05 36136 Ext.1 от 22.03.2010 г. E4-16R-05 36129 Ext.2 от 22.03.2010 г. E4-16R-06 43122 Ext.01 от 09.01.2014 г. E4-16R-06 43123 Ext.01 от 09.01.2014 г. C-RU.MT25.B.11760 от 20.03.2014 г. до 20.03.2018 г.</p> <p>TC RU C-RU.MT25.B.00489 с 21.07.2015 г. по 20.07.2019 г.</p>
<p>Прочность сидений и их креплений, Правила ЕЭК ООН № 17-08</p>	<p>Сертификат соответствия, Орган по сертификации автомотехники – механических транспортных средств, запасных частей и принадлежностей Автономной некоммерческой организации «Центр содействия сертификации автотехники», РОСС RU.0001.11MT25, Российская Федерация Сертификат соответствия, Орган по сертификации автомотехники – механических транспортных средств, запасных частей и принадлежностей Автономной некоммерческой организации «Центр содействия сертификации автотехники», RA.RU.11MT25, Российская Федерация</p>	<p>C-RU.MT25.B.12141 от 06.06.2014 г. до 06.06.2018 г.</p> <p>TC RU C-RU.MT25.B.00490 с 21.07.2015 г. по 20.07.2019 г.</p>



Приложение № 2

1	2	3
Защита транспортного средства от несанкционированного использования, Правила ЕЭК ООН № 18-03	Сертификат соответствия, Орган по сертификации автотехники – механических транспортных средств, запасных частей и принадлежностей Автономной некоммерческой организации «Центр содействия сертификации автотехники», РОСС RU.0001.11MT25, Российская Федерация Сертификат соответствия, Орган по сертификации автотехники – механических транспортных средств, запасных частей и принадлежностей Автономной некоммерческой организации «Центр содействия сертификации автотехники», RA.RU.11MT25, Российская Федерация	C-RU.MT25.B.05909 от 30.07.2012 г. до 30.07.2016 г. TC RU C-RU.MT25.B.01218 с 30.10.2015 г. по 29.10.2019 г.
Передние противотуманные фары, Правила ЕЭК ООН № 19-03	Сообщение, Ministere des Transports, Luxembourg	E13*19R00*19R03*13312*00 от 02.05.2011 г. E13*19R00*19R02*0839*00 от 11.12.2001 г. E13*19R00*19R03*13374*00 от 17.06.2011 г.
Фонари заднего хода, Правила ЕЭК ООН № 23-00	Сообщение, Ministere des Communications et de l'Infrastructure, Belgium	E6 4237 от 03.07.1984 г.
Выбросы, Правила ЕЭК ООН № 24-03	Сертификат соответствия, Орган по сертификации автотехники – механических транспортных средств, запасных частей и принадлежностей Автономной некоммерческой организации «Центр содействия сертификации автотехники», РОСС RU.0001.11MT25, Российская Федерация	C-RU.MT25.B.05762 от 16.07.2012 г. до 31.12.2015 г.



Приложение № 2

1	2	3
Оснащение звуковыми сигнальными приборами, Правила ЕЭК ООН № 28-00	Сертификат соответствия, Орган по сертификации автотехники – механических транспортных средств, запасных частей и принадлежностей Автономной некоммерческой организации «Центр содействия сертификации автотехники», РОСС RU.0001.11MT25, Российская Федерация Сертификат соответствия, Орган по сертификации автотехники – механических транспортных средств, запасных частей и принадлежностей Автономной некоммерческой организации «Центр содействия сертификации автотехники», RA.RU.11MT25, Российская Федерация Сообщение, Ministere des Transports, Luxembourg	C-RU.MT25.B.06234 от 05.09.2012 г. до 05.09.2016 г. TC RU C-RU.MT25.B.00025 с 17.03.2015 г. по 16.03.2019 г. E13*28R00*28R00*0514*01 от 13.02.2003 г.
Защитные свойства кабин, Правила ЕЭК ООН № 29-02	Сертификат соответствия, Орган по сертификации автотехники – механических транспортных средств, запасных частей и принадлежностей Автономной некоммерческой организации «Центр содействия сертификации автотехники», РОСС RU.0001.11MT25, Российская Федерация Сертификат соответствия, Орган по сертификации автотехники – механических транспортных средств, запасных частей и принадлежностей Автономной некоммерческой организации «Центр содействия сертификации автотехники», RA.RU.11MT25, Российская Федерация	C-RU.MT25.B.05908 от 30.07.2012 г. до 30.07.2016 г. TC RU C-RU.MT25.B.01199 с 28.10.2015 г. по 27.10.2019 г.



Одобрение типа шасси №

TC RU K-RU.MT02.00011.P1

Стр. 11

Приложение № 2

1	2	3
Пожарная безопасность, Правила ЕЭК ООН № 34-02	Сертификат соответствия, Орган по сертификации автомоботехники – механических транспортных средств, запасных частей и принадлежностей Автономной некоммерческой организации «Центр содействия сертификации автомобилотехники», РОСС RU.0001.11MT25, Российская Федерация Сертификат соответствия, Орган по сертификации автомоботехники – механических транспортных средств, запасных частей и принадлежностей Автономной некоммерческой организации «Центр содействия сертификации автомобилотехники», RA.RU.11MT25, Российская Федерация	C-RU.MT25.B.12630 от 04.09.2014 г. до 04.09.2018 г. TC RU C-RU.MT25.B.00507 с 23.07.2015 г. по 22.07.2019 г.
Задние противотуманные огни, Правила ЕЭК ООН № 38-00	Сообщение, RDW, The Netherlands	E4 003805 Ext.03 от 20.08.1992 г.
Механизмы измерения скорости, Правила ЕЭК ООН № 39-00	Сертификат соответствия, Орган по сертификации автомоботехники – механических транспортных средств, запасных частей и принадлежностей Автономной некоммерческой организации «Центр содействия сертификации автомобилотехники», РОСС RU.0001.11MT25, Российская Федерация Сертификат соответствия, Орган по сертификации автомоботехники – механических транспортных средств, запасных частей и принадлежностей Автономной некоммерческой организации «Центр содействия сертификации автомобилотехники», RA.RU.11MT25, Российская Федерация	C-RU.MT25.B.06536 от 08.10.2012 г. до 08.10.2016 г. TC RU C-RU.MT25.B.01336 с 12.11.2015 г. по 11.11.2019 г.



Приложение № 2

1	2	3
<p>Оснащение безопасными стеклами, Правила ЕЭК ООН № 43-00</p>	<p>Сообщение, Service public federal Mobilite et Transports, Belgium</p> <p>Сообщение, Kraftfahrt-Bundesamt, Germany</p> <p>Сообщение, RDW, The Netherlands</p> <p>Сертификат соответствия, Орган по сертификации автотехники – механических транспортных средств, запасных частей и принадлежностей Автономной некоммерческой организации «Центр содействия сертификации автотехники», РОСС RU.0001.11MT25, Российская Федерация</p> <p>Сертификат соответствия, Орган по сертификации автотехники – механических транспортных средств, запасных частей и принадлежностей Автономной некоммерческой организации «Центр содействия сертификации автотехники», RA.RU.11MT25, Российская Федерация</p>	<p>E6 43R-00033 ext.11 от 05.01.2006 г.</p> <p>E6 43R-00122 ext.11 от 05.01.2006 г.</p> <p>E1 001911 ext.01 от 28.10.2005 г.</p> <p>E4 43R-0000245 ext.08 от 15.05.2014 г.</p> <p>E4 43R-000070 ext.05 от 26.08.2010 г.</p> <p>C-RU.MT25.B.12544 от 14.08.2014 г. до 14.08.2018 г.</p> <p>TC RU C-RU.MT25.B.00491 с 21.07.2015 г. по 20.07.2019 г.</p>
<p>Оснащение устройствами непрямого обзора, Правила ЕЭК ООН № 46-02</p>	<p>Сертификат соответствия, Орган по сертификации автотехники – механических транспортных средств, запасных частей и принадлежностей Автономной некоммерческой организации «Центр содействия сертификации автотехники», РОСС RU.0001.11MT25, Российская Федерация</p> <p>Сертификат соответствия, Орган по сертификации автотехники – механических транспортных средств, запасных частей и принадлежностей Автономной некоммерческой организации «Центр содействия сертификации автотехники», RA.RU.11MT25, Российская Федерация</p> <p>Сообщение, Ministere des Transports, Luxembourg</p>	<p>C-RU.MT25.B.12545 от 14.08.2014 г. до 14.08.2018 г.</p> <p>TC RU C-RU.MT25.B.00492 с 21.07.2015 г. по 20.07.2019 г.</p> <p>E13*46R00*46R02*1456*02 от 04.12.2007 г.</p> <p>E13*46R00*46R02*1457*02 от 04.12.2007 г.</p> <p>E13*46R00*46R02*7380*00 от 02.06.2008 г.</p>



Приложение № 2

1	2	3
Оснащение устройствами освещения и световой сигнализации, Правила ЕЭК ООН № 48-04	Сертификат соответствия, Орган по сертификации автотехники – механических транспортных средств, запасных частей и принадлежностей Автономной некоммерческой организации «Центр содействия сертификации автотехники», РОСС RU.0001.11MT25, Российская Федерация Сертификат соответствия, Орган по сертификации автотехники – механических транспортных средств, запасных частей и принадлежностей Автономной некоммерческой организации «Центр содействия сертификации автотехники», RA.RU.11MT25, Российская Федерация	C-RU.MT25.B.12671 от 10.09.2014 г. до 10.09.2018 г. TC RU C-RU.MT25.B.01337 с 12.11.2015 г. по 11.11.2019 г.
Выбросы, Правила ЕЭК ООН № 49-05 (уровень выбросов В1, уровень требований в отношении бортовой диагностики, долговечности и эксплуатационной пригодности, контроля NO _x - "С", экологический класс 4)	Сертификат соответствия, Орган по сертификации автотехники – механических транспортных средств, запасных частей и принадлежностей Автономной некоммерческой организации «Центр содействия сертификации автотехники», РОСС RU.0001.11MT25, Российская Федерация	C-RU.MT25.B.05762 от 16.07.2012 г. до 31.12.2015 г.
Внешний шум, Правила ЕЭК ООН № 51-02	" — "	C-RU.MT25.B.08305 от 27.05.2013 г. до 27.05.2017 г.
Оснащение шинами, Правила ЕЭК ООН № 54-00*	Сообщение, Ministry of Transport of the Czech Republic, Czech Republic Сообщение, Ministry of Transport, Construction and Regional Development of the Slovak Republic, Slovak Republic Сообщение, RDW, The Netherlands	E8 001939 от 14.12.2011 г. E27*54R-00*9194*00 от 19.05.2011 г. E4-0012054 от 03.09.2001 г.
Оснащение сцепными устройствами, Правила ЕЭК ООН № 55-01	Сертификат соответствия, Орган по сертификации автотехники – механических транспортных средств, запасных частей и принадлежностей Автономной некоммерческой организации «Центр содействия сертификации автотехники», РОСС RU.0001.11MT25, Российская Федерация Сообщение, Ministero delle Infrastrutture e dei Trasporti, Italy	C-RU.MT25.B.08406 от 11.06.2013 г. до 11.06.2017 г. E3*55R-01*3040 Ext. 2 от 15.04.2013 г. E3*55R-01*3045 от 15.04.2013 г.



Одобрение типа шасси № TC RU K-RU.MT02.00011.P1

Стр. 14

Приложение № 2

1	2	3
Травмобезопасность наружных выступов, Правила ЕЭК ООН № 61-00	Сертификат соответствия, Орган по сертификации автотехники – механических транспортных средств, запасных частей и принадлежностей Автономной некоммерческой организации «Центр содействия сертификации автотехники», РОСС RU.0001.11MT25, Российская Федерация Сертификат соответствия, Орган по сертификации автотехники – механических транспортных средств, запасных частей и принадлежностей Автономной некоммерческой организации «Центр содействия сертификации автотехники», RA.RU.11MT25, Российская Федерация	C-RU.MT25.B.11761 от 20.03.2014 г. до 20.03.2018 г. TC RU C-RU.MT25.B.01201 с 28.10.2015 г. по 27.10.2019 г.
Рулевое управление, Правила ЕЭК ООН № 79-01	Сертификат соответствия, Орган по сертификации автотехники – механических транспортных средств, запасных частей и принадлежностей Автономной некоммерческой организации «Центр содействия сертификации автотехники», РОСС RU.0001.11MT25, Российская Федерация Сертификат соответствия, Орган по сертификации автотехники – механических транспортных средств, запасных частей и принадлежностей Автономной некоммерческой организации «Центр содействия сертификации автотехники», RA.RU.11MT25, Российская Федерация	C-RU.MT25.B.06535 от 08.10.2012 г. до 08.10.2016 г. C-RU.MT25.B.13110 с 20.11.2014 г. по 20.11.2018 г. TC RU C-RU.MT25.B.01339 с 12.11.2015 г. по 11.11.2019 г.
Максимальная мощность, Правила ЕЭК ООН № 85-00	Декларация о соответствии, Закрытое акционерное общество «СОЛЛЕРС-ИСУЗУ», Российская Федерация	TC № RU Д-RU.MT02.B.00336 от 21.12.2015 г. до 20.12.2019 г. TC № RU Д-RU.MT02.B.00341 от 21.12.2015 г. до 20.12.2019 г.
Дневные ходовые огни, Правила ЕЭК ООН № 87-00	Сообщение, Ministere des Transports, Luxembourg	E13*87R00*87R00*13374*01 от 04.02.2013 г.



Приложение № 2

1	2	3
Устройства ограничения максимальной скорости, Правила ЕЭК ООН № 89-00	Сертификат соответствия, Орган по сертификации автомотехники – механических транспортных средств, запасных частей и принадлежностей Автономной некоммерческой организации «Центр содействия сертификации автотехники», РОСС RU.0001.11MT25, Российская Федерация Сертификат соответствия, Орган по сертификации автомотехники – механических транспортных средств, запасных частей и принадлежностей Автономной некоммерческой организации «Центр содействия сертификации автотехники», РА.RU.11MT25, Российская Федерация	C-RU.MT25.B.06146 от 22.08.2012 г. до 22.08.2016 г. TC RU C-RU.MT25.B.01340 с 12.11.2015 г. по 11.11.2019 г.
Оснащение передними защитными устройствами транспортных средств для перевозки грузов, Правила ЕЭК ООН № 93-00	Сертификат соответствия, Орган по сертификации автомотехники – механических транспортных средств, запасных частей и принадлежностей Автономной некоммерческой организации «Центр содействия сертификации автотехники», РОСС RU.0001.11MT25, Российская Федерация Сертификат соответствия, Орган по сертификации автомотехники – механических транспортных средств, запасных частей и принадлежностей Автономной некоммерческой организации «Центр содействия сертификации автотехники», РА.RU.11MT25, Российская Федерация	C-RU.MT25.B.08306 от 27.05.2013 г. до 27.05.2017 г. TC RU C-RU.MT25.B.01486 с 30.11.2015 г. по 29.11.2019 г.
Фары ближнего и дальнего света, Правила ЕЭК ООН № 112-00	Сообщение, Ministere des Transports, Luxembourg	E13*112R00*112R00*2176*00 от 01.03.2006 г. E13*112R00*112R00*2177*00 от 01.03.2006 г.
Уровень шума от качения шин, Правила ЕЭК ООН № 117-02 стадия 1*	Сообщение, Ministry of Transport of the Czech Republic, Czech Republic Сообщение, Ministry of Transport, Construction and Regional Development of the Slovak Republic, Slovak Republic Сообщение, RDW, The Netherlands	E8*117R-01*0042 S*01 от 29.05.2012 г. E27*117R-01*0145 S*01 от 19.04.2011 г. E4 0013986-S от 16.06.2011 г. E4 117R-023501 S2R1 от 31.05.2013 г.



Приложение № 2

1	2	3
Органы управления транспортных средств – идентификация, Правила ЕЭК ООН № 121-00	Сертификат соответствия, Орган по сертификации автототехники – механических транспортных средств, запасных частей и принадлежностей Автономной некоммерческой организации «Центр содействия сертификации автототехники», РОСС RU.0001.11MT25, Российская Федерация	C-RU.MT25.B.12633 от 04.09.2014 г. до 04.09.2018 г.
Системы отопления, Правила ЕЭК ООН № 122-00	Сертификат соответствия, Орган по сертификации автототехники – механических транспортных средств, запасных частей и принадлежностей Автономной некоммерческой организации «Центр содействия сертификации автототехники», РОСС RU.0001.11MT25, Российская Федерация Сертификат соответствия, Орган по сертификации автототехники – механических транспортных средств, запасных частей и принадлежностей Автономной некоммерческой организации «Центр содействия сертификации автототехники», RA.RU.11MT25, Российская Федерация Сообщение, Kraftfahrt-Bundesamt, Germany	C-RU.MT25.B.07571 с 07.02.2013 г. по 07.02.2017 г. C-RU.MT25.B.13018 с 11.11.2014 г. по 11.11.2018 г. TC RU C-RU.MT25.B.00493 с 21.07.2015 г. по 20.07.2019 г. E1 000334 Ext.02 от 15.10.2012 г.
Замки и петли дверей, Глобальные технические правила № 1	Сертификат соответствия, Орган по сертификации автототехники – механических транспортных средств, запасных частей и принадлежностей Автономной некоммерческой организации «Центр содействия сертификации автототехники», RA.RU.11MT25, Российская Федерация	TC RU C-RU.MT25.B.01202 с 28.10.2015 г. по 27.10.2019 г.
Внутренний шум, пункт 2 приложения № 3 к ТР ТС 018/2011	Сертификат соответствия, Орган по сертификации автототехники – механических транспортных средств, запасных частей и принадлежностей Автономной некоммерческой организации «Центр содействия сертификации автототехники», РОСС RU.0001.11MT25, Российская Федерация	C-RU.MT25.B.08309 от 27.05.2013 г. до 27.05.2017 г.



Одобрение типа шасси № TC RU K-RU.MT02.00011.P1

Стр. 17

Приложение № 2

1	2	3
Содержание вредных (загрязняющих) веществ в воздухе обитаемого помещения транспортного средства, пункт 3 приложения № 3 к ТР ТС 018/2011	Сертификат соответствия, Орган по сертификации автотехники – механических транспортных средств, запасных частей и принадлежностей Автономной некоммерческой организации «Центр содействия сертификации автотехники», РОСС RU.0001.11MT25, Российская Федерация	C-RU.MT25.B.08307 от 27.05.2013 г. до 27.05.2017 г.
Устойчивость, пункт 4 приложения № 3 к ТР ТС 018/2011	— " —	C-RU.MT25.B.12617 от 29.08.2014 г. до 29.08.2018 г.
Передняя обзорность, пункт 5 приложения № 3 к ТР ТС 018/2011	Сертификат соответствия, Орган по сертификации автотехники – механических транспортных средств, запасных частей и принадлежностей Автономной некоммерческой организации «Центр содействия сертификации автотехники», РОСС RU.0001.11MT25, Российская Федерация Сертификат соответствия, Орган по сертификации автотехники – механических транспортных средств, запасных частей и принадлежностей Автономной некоммерческой организации «Центр содействия сертификации автотехники», RA.RU.11MT25, Российская Федерация	C-RU.MT25.B.12543 от 14.08.2014 г. до 14.08.2018 г. TC RU C-RU.MT25.B.01222 с 30.10.2015 г. по 29.10.2019 г.
Вентиляция, отопление и кондиционирование, пункт 6 приложения № 3 к ТР ТС 018/2011	Сертификат соответствия, Орган по сертификации автотехники – механических транспортных средств, запасных частей и принадлежностей Автономной некоммерческой организации «Центр содействия сертификации автотехники», РОСС RU.0001.11MT25, Российская Федерация Сертификат соответствия, Орган по сертификации автотехники – механических транспортных средств, запасных частей и принадлежностей Автономной некоммерческой организации «Центр содействия сертификации автотехники», RA.RU.11MT25, Российская Федерация	C-RU.MT25.B.12100 от 29.05.2014 г. до 29.05.2018 г. TC RU C-RU.MT25.B.01205 с 28.10.2015 г. по 27.10.2019 г.



Одобрение типа шасси № TC RU K-RU.MT02.00011.P1Стр. 18

Приложение № 2

1	2	3
Весовые ограничения, действующие в отношении транспортных средств, пункт 14 приложения № 3 к ТР ТС 018/2011	Сертификат соответствия, Орган по сертификации автотехники – механических транспортных средств, запасных частей и принадлежностей Автономной некоммерческой организации «Центр содействия сертификации автотехники», RA.RU.11MT25, Российская Федерация	TC RU C-RU.MT25.B.01922 с 22.12.2015 г. по 21.12.2019 г.
Маркировка и возможность идентификации, приложение № 7 к ТР ТС 018/2011	Декларация о соответствии, Закрытое акционерное общество "СОЛЛЕРС-ИСУЗУ", Российская Федерация	TC № RU Д-RU.MT25.B.00013 от 17.04.2015 г. до 16.04.2019 г.

* допускается установка шин, соответствующих критериям размерности, минимально допустимого индекса нагрузки, минимальной скоростной категории и имеющих отличные от указанных подтверждающие соответствие документы, при наличии на шинах маркировки по Правилам ЕЭК ООН № 54, а также по Правилам ЕЭК ООН № 117 при условии предоставления в орган по сертификации информации об указанной маркировке.

Руководитель органа по сертификации



Подпись

Б.В. Кисуленко

инициалы, фамилия

ОПИСАНИЕ МАРКИРОВКИ ШАССИ

1. Место расположения и форма единого знака обращения на рынке государств - членов Таможенного союза:

На табличке изготовителя или на наклейке, расположенной рядом с табличкой изготовителя.

Единый знак обращения на рынке государств - членов Таможенного союза наносится в соответствии с Решением Комиссии Таможенного союза от 15 июля 2011 г. № 711.

2. Место расположения таблички изготовителя:

В проеме правой двери кабины под фиксатором замка двери.

3. Место расположения идентификационного номера:

3.1. На табличке изготовителя.

3.2. На правом лонжероне рамы в районе заднего колеса.

4. Структура и содержание идентификационного номера (номеров) шасси:

1	2	3	4	5	6	7	8	9	10	11	12	13	14	15	16	17
Z	7	X	N	1	R	9	0	?	?	?	?	?	?	?	?	?

поз. 1 – 3: международный идентификационный код изготовителя (WMI):

Z7X – Закрытое акционерное общество "СОЛЛЕРС-ИСУЗУ", Российская Федерация.

поз. 4: обозначение модельного ряда шасси: **N**.

поз. 5: обозначение полной массы: **1** – 7500...9500 кг.

поз. 6: обозначение колесной формулы: **R** – 4 x 2.

поз. 7 – 8: обозначение типа двигателя и тормозной системы:

90 – двигатель 4НК1 и пневматическая тормозная система.

поз. 9: обозначение колесной базы: **H** – 3201...3500 мм,

K – 3801...4100 мм,

L – 4101...4400 мм,

M – 4401...4700 мм.

поз. 10: код года выпуска или модельного года согласно Таблице 1 приложения № 7 к техническому регламенту Таможенного союза "О безопасности колесных транспортных средств".

поз. 11 – 17: производственный номер шасси



Руководитель органа по сертификации

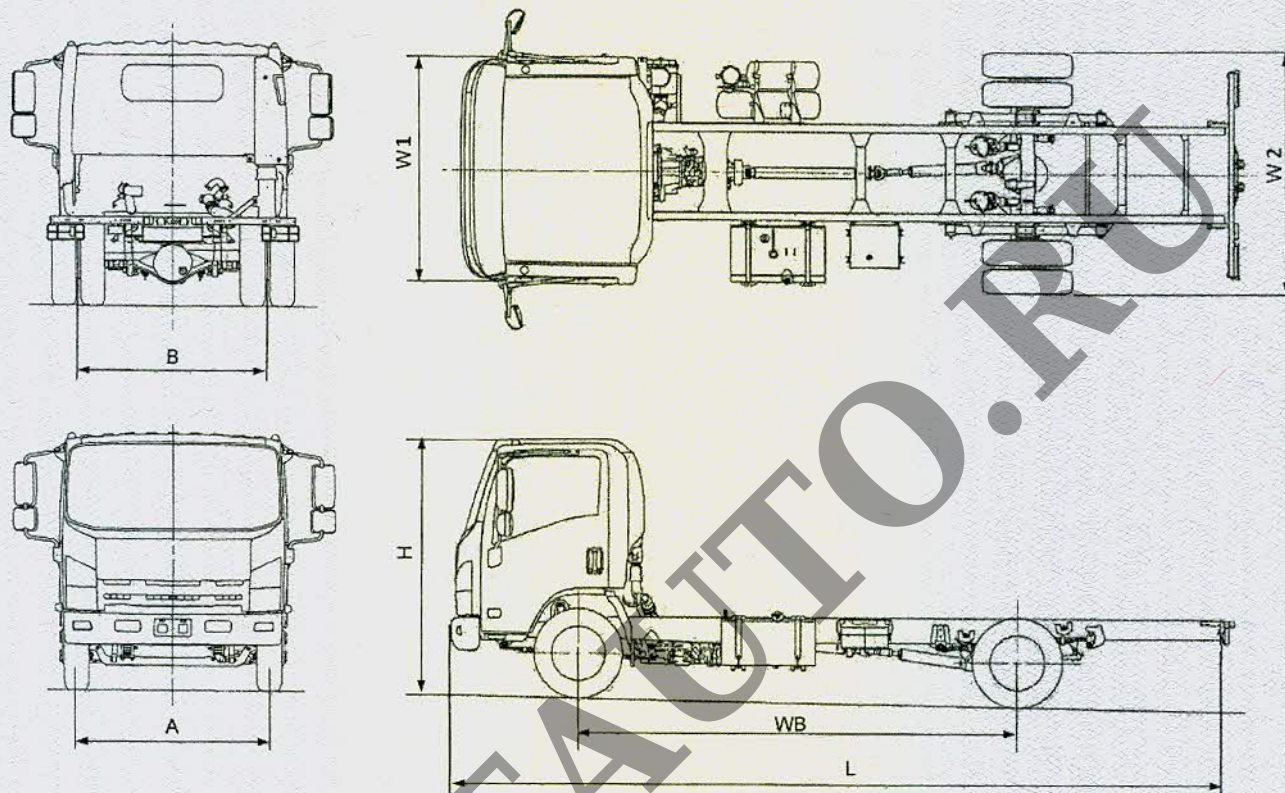


Подпись

Б.В. Кисуленко
инициалы, фамилия

ОБЩИЙ ВИД ШАССИ

марка ISUZU, тип NQR, модификации NQR90L-K, NQR90L-L, NQR90L-M, NQR90L-H



размеры в мм.

Модификации	WB	L	W1	W2	H	A	B
NQR90L-H	3365	6040	2040	2130	2280	1680	1650
NQR90L-K	3815	6690					
NQR90L-L	4175	7410					
NQR90L-M	4475	7870					

