

ОРГАН ПО СЕРТИФИКАЦИИ
Межотраслевой фонд "Сертификация автотранспорта САТР" ("САТР-ФОНД")
№ РОСС RU.0001.11MT02 от 06.06.2006 г.
125480, г. Москва, ул. Героев Панфиловцев, 24 (тел. 454-42-27)

РОСС IT.MT02.E04822P1

25 сентября 7

| | |
|----------------------------------|---|
| Марка транспортного средства | LAMBORGHINI |
| Тип транспортного средства | 140 (Gallardo) |
| Категория транспортного средства | M₁ |
| Код ТН ВЭД | 8703 24 |
| Код VIN | ZHWG?????... |
| Экологический класс | 4 |
| Заявитель и его адрес | ООО "НЬЮТРЕЙД", 121059, г. Москва, пл. Европы, д. 2, Российская Федерация |
| Изготовитель и его адрес | Automobili Lamborghini S.p.A., Via Modena, 12, 40019 Sant'Agata Bolognese (Bologna), Italy |

ОБЩИЕ ХАРАКТЕРИСТИКИ ТРАНСПОРТНОГО СРЕДСТВА

| | |
|---|--|
| Колесная формула / ведущие колеса | 4 x 4 / все |
| Схема компоновки транспортного средства | расположение двигателя - продольное, перед задней осью |
| Тип кузова / количество дверей | купе или кабриолет / 2 |
| Количество мест спереди / сзади | 2 / 0 |
| Габаритные размеры, мм | |
| – длина | 4300 |
| – ширина | 1900 |
| – высота | 1165 (купе) или 1184 (кабриолет) |
| База, мм | 2560 |
| Колея передних / задних колес, мм | 1622 / 1592 |

РОСС IT.MT02.E04822P1

| Для модификаций с кузовом: | купе | кабриолет | |
|--|--|------------|-----------------------|
| Масса снаряженного транспортного средства, кг (по ГОСТ Р 52051-2003) | 1495 ...1595 | 1735 | |
| Полная масса транспортного средства, кг | 1800 | 1900 | |
| Максимальная допустимая масса | | | |
| – на переднюю ось, кг | 1000 | | |
| – на заднюю ось, кг | 1200 | | |
| Допустимая полная масса прицепа, кг | буксировка прицепа не предусмотрена | | |
| Двигатель (марка, тип) | 07L | 07L1 | 07L2 |
| – количество и расположение цилиндров | Automobili Lamborghini, четырехтактный, бензиновый | | |
| – рабочий объем, см ³ | 10, V-образное | | |
| – степень сжатия | 4961 | | |
| Максимальная мощность, кВт (мин ⁻¹) | 368 (7800) | 382 (8000) | 390 (8000) |
| Максимальный крутящий момент, Нм (мин ⁻¹) | 510 (4500) | 510 (4250) | 510 (4250) |
| Топливо | бензин с октановым числом не менее 95 | | |
| Система питания | распределенный впрыск топлива с электронным управлением | | |
| Блок управления впрыском (марка, тип) | Lamborghini, LIE | | |
| Воздушный фильтр (марка, тип) | UFI, с сухим элементом | | |
| Система зажигания | электронная, бесконтактная | | |
| Блок управления зажиганием (марка, тип) | совмещен с блоком управления впрыском топлива | | |
| Катушка зажигания (марка, тип) | Eldor | | |
| Свечи зажигания (марка, тип) | Champion, QC59YC; NGK, PFR7G | | |
| Система выпуска и нейтрализации отработавших газов | один или два глушителя; два нейтрализатора отработавших газов | | |
| Глушители (марка, тип) | Arvin, 99012071 или 012098 или 99012004 и 99012006 | | |
| Нейтрализаторы (марка, тип) | Arvin, 99012003 и 99012008 | | |

РОСС IT.MT02.E04822P1

| | | |
|---|--|-------|
| Трансмиссия | механическая | |
| Сцепление (марка, тип) | Valeo, сухое, двухдисковое | |
| Коробка передач (марка, тип) | Graziano Trasmissioni, с ручным управлением, с механическим или электрическим приводом | |
| – число передач | вперед - 6, назад - 1 | |
| – передаточные числа | | |
| | I - | 3.313 |
| | II - | 2.053 |
| | III - | 1.458 |
| | IV - | 1.138 |
| | V - | 0.939 |
| | VI - | 0.784 |
| | 3.X. - | 2.813 |
| Раздаточная коробка (марка, тип) | Graziano Trasmissioni | |
| – число передач | 1 | |
| – передаточное число | 1.320 | 1.240 |
| Главная передача (марка, тип) | Graziano Trasmissioni | |
| – передаточное число | 3.077 | |

Подвеска

- передняя независимая, пружинная, рычажная, с гидравлическими телескопическими амортизаторами, со стабилизатором поперечной устойчивости
- задняя независимая, пружинная, рычажная, с гидравлическими телескопическими амортизаторами, со стабилизатором поперечной устойчивости

Рулевое управление (марка, тип)

TRW, рулевой механизм типа “шестерня - рейка”, рулевой привод с гидроусилителем

Тормозные системы

- рабочая (марка, тип) Brembo, гидравлический двухконтурный привод с диагональным разделением на контуры, с вакуумным усилителем, с АБС; тормозные механизмы всех колес - дисковые
- запасная (марка, тип) Brembo, каждый контур рабочей тормозной системы
- стояночная (марка, тип) Brembo, механический привод к тормозным механизмам задних колес

РОСС IT.MT02.E04822P1

| | для передних колес | для задних колес |
|------------------------------|--------------------|------------------|
| Шины | Pirelli | |
| – марка | | |
| – размер | 235/35 ZR19 | 295/30 ZR19 |
| – индекс несущей способности | 91 | 100 |
| – категория скорости | Y | Y |

Дополнительное оборудование транспортного средства

подушки безопасности, климатическая система (хладагент R134A)

Действие данного “одобрения типа транспортного средства” распространяется на партию транспортных средств в количестве 150 (ста пятидесяти) шт.

Декларации о ввозимых на территорию Российской Федерации транспортных средствах данного типа (размер и отличительные признаки отдельных партий) передаются изготовителем или его официальным дилером ежемесячно (вне зависимости от факта поставки) в Орган по сертификации, на основании чего выдаются заверенные копии “одобрения типа транспортного средства”.

LAMBORGHINI 140 (Gallardo)

Описание маркировки транспортного средства приведено в приложении № 2.
Общие виды транспортных средств на 2 листах приведены в приложении № 3.

Б.В. Кисуленко**С.В. Пугачев**

Действует с "06" апреля 2007 г.

РОСС IT.MT02.E04822P1

Приложение № 2 к "одобрению типа транспортного средства"

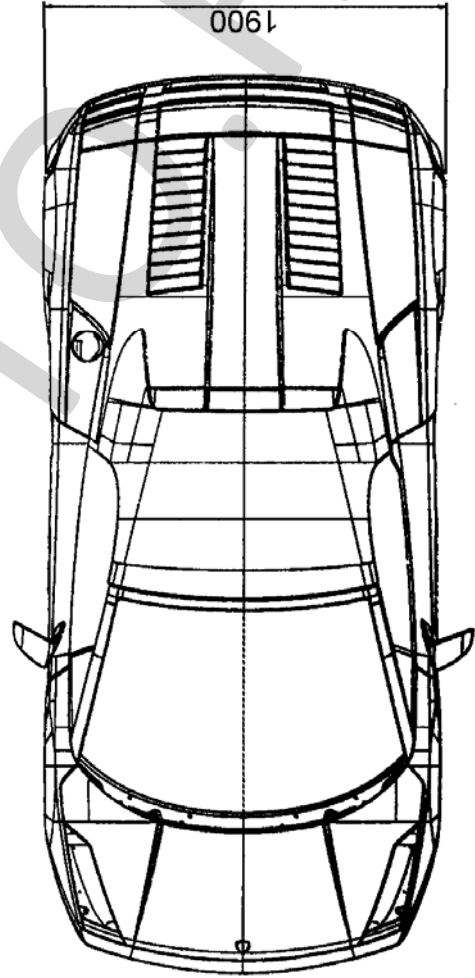
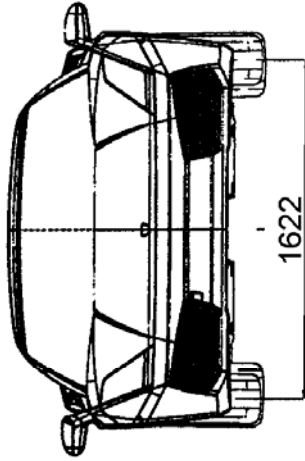
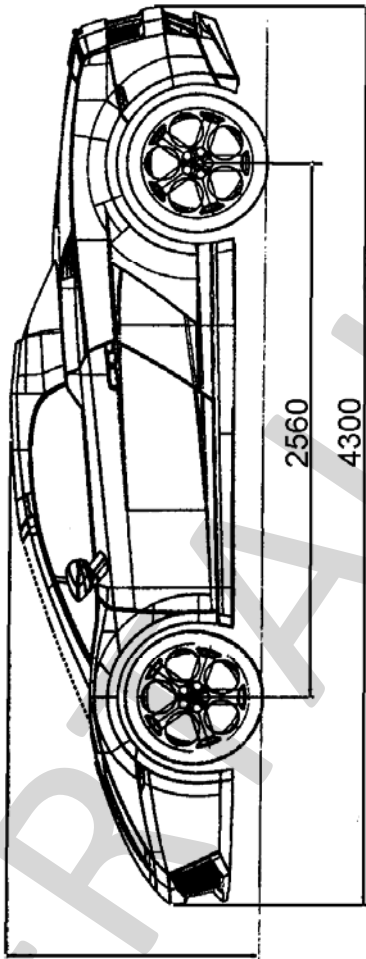
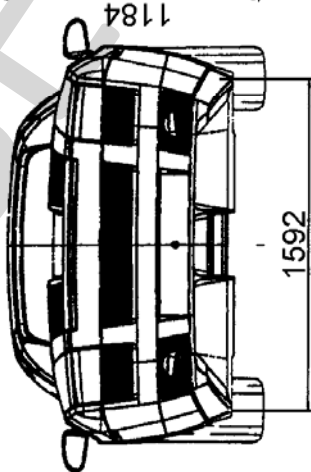
ОПИСАНИЕ МАРКИРОВКИ ТРАНСПОРТНОГО СРЕДСТВА

1. Место расположения и форма знака соответствия:
В нижней левой части проема двери водителя.
Знак соответствия выполнен по ГОСТ Р 50460-92 с указанием номера данного "одобрения типа транспортного средства".
2. Место расположения таблички изготовителя:
В моторном отсеке, справа.
3. Место расположения идентификационного номера (VIN):
 - 3.1. На табличке изготовителя.
 - 3.2. В салоне, перед правым сиденьем.
 - 3.3. На панели приборов, под ветровым стеклом, слева.
4. Структура и содержание идентификационного номера (номеров) транспортных средств:

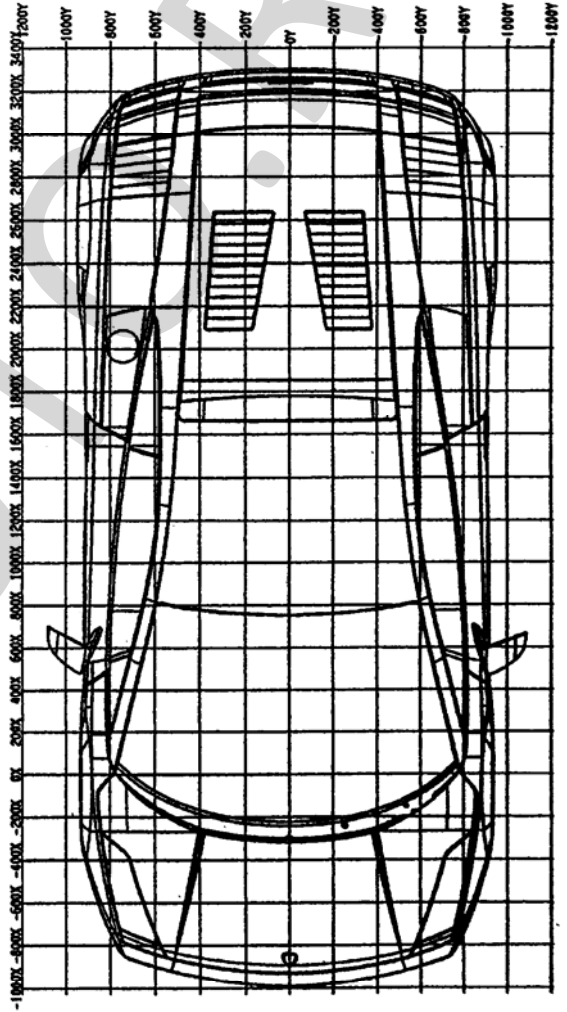
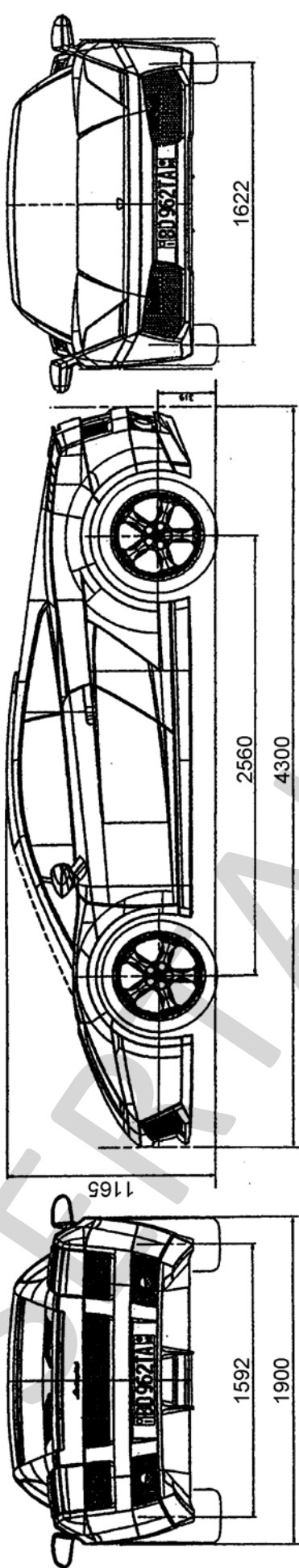
| | | | | | | | | | | | | | | | | |
|---|---|---|---|---|---|---|---|---|----|----|----|----|----|----|----|----|
| 1 | 2 | 3 | 4 | 5 | 6 | 7 | 8 | 9 | 10 | 11 | 12 | 13 | 14 | 15 | 16 | 17 |
| Z | H | W | G | ? | ? | ? | ? | ? | ? | L | ? | ? | ? | ? | ? | ? |

- поз. 1 - 3: **ZHW** - WMI (международный код изготовителя) - Automobili Lamborghini S.p.A.
- поз. 4: **G** - обозначение типа транспортного средства.
- поз. 5: Код серии.
- поз. 6: **1** или **2** или **3** или **4** - обозначение кузова - купе или кабриолет.
- поз. 7: **1** или **2** или **3** - обозначение типа двигателя - 07L или 07L1 или **07L2**.
- поз. 8: **M, S, N** или **T** - обозначение типа коробки передач.
- поз. 9: Контрольный символ.
- поз. 10: Модельный год согласно ISO 3779-83.
- поз. 11: **L** - код сборочного завода - Lamborghini (Италия).
- поз. 12 - 17: Производственный номер транспортного средства.

LAMBORGHINI 140



LAMBORGHINI 140



Страница для заполнения полей данных:

ОТТС № **РОСС ИТ.МТ02.Е04822Р1**

Бланк № 0028179

SERTAUTO.RU