

ОРГАН ПО СЕРТИФИКАЦИИ
Межотраслевой фонд "Сертификация автотранспорта САТР" ("САТР-ФОНД")
№ РОСС RU.0001.11MT02 от 06.06.2006 г.
125480, г. Москва, ул. Героев Панфиловцев, 24 (тел. 454-42-27)

РОСС IT.MT02.E05500

01 ноября 8

Марка транспортного средства	LAMBORGHINI
Тип транспортного средства	147 (Murciélago)
Категория транспортного средства	M₁
Код ТН ВЭД	8703 24
Код VIN	ZHWB?????...
Экологический класс	4
Заявитель и его адрес	ООО "НЬЮТРЕЙД", 121059, г. Москва, пл. Европы, д. 2, Российская Федерация
Изготовитель и его адрес	Automobili Lamborghini S.p.A., Via Modena, 12, 40019 Sant'Agata Bolognese (Bologna), Italy

ОБЩИЕ ХАРАКТЕРИСТИКИ ТРАНСПОРТНОГО СРЕДСТВА

Колесная формула / ведущие колеса	4 x 4 / все
Схема компоновки транспортного средства	расположение двигателя - продольное, перед задней осью
Тип кузова / количество дверей	купе или кабриолет / 2
Количество мест спереди / сзади	2 / 0
Габаритные размеры, мм	
– длина	4580...4610
– ширина	2058
– высота	1135 (купе) или 1132 (кабриолет)
База, мм	2665
Колея передних / задних колес, мм	1635 / 1695

РОСС IT.MT02.E05500

Масса снаряженного транспортного средства, кг (по ГОСТ Р 52051-2003)	1815...1830 (купе) или 1830...1855 (кабриолет)
Полная масса транспортного средства, кг	2000
Максимальная допустимая масса	
– на переднюю ось, кг	870
– на заднюю ось, кг	1200

Допустимая полная масса прицепа, кг буксировка прицепа не предусмотрена

Двигатель (марка, тип)	L535	L537
	Automobili Lamborghini, четырехтактный, бензиновый 12, V-образное	
– количество и расположение цилиндров		
– рабочий объем, см ³	6192	6496
– степень сжатия	10.7	11.0
Максимальная мощность, кВт (мин ⁻¹)	426 (7500)	471 (8000)
Максимальный крутящий момент, Нм (мин ⁻¹)	650 (5400)	660 (6000)
Топливо	бензин с октановым числом не менее 95	
Система питания	распределенный впрыск топлива с электронным управлением	
Блок управления впрыском (марка, тип)	Lamborghini, LIE	
Воздушный фильтр (марка, тип)	UFI, с сухим элементом	
Система зажигания	электронная, бесконтактная	
Блок управления зажиганием (марка, тип)	совмещен с блоком управления впрыском топлива	
Катушка зажигания (марка, тип)	Eldor	
Свечи зажигания (марка, тип)	Champion, RA59PP	Champion, RA59PP или NGK, KR8 B1
Система выпуска и нейтрализации отработавших газов	один глушитель; два нейтрализатора отработавших газов	
Глушитель (марка, тип)	Arvin, 9899119	
Нейтрализаторы (марка, тип)	Arvin, 9899074 x 2	

POCC IT.MT02.E05500

<u>Трансмиссия</u>	механическая	
Сцепление (марка, тип)	Valeo, сухое, однодисковое	
Коробка передач (марка, тип)	Cima, с ручным управлением, с механическим или электрическим приводом	
– число передач	вперед - 6, назад - 1	
– передаточные числа		
	I -	2.941
	II -	2.056
	III -	1.520
	IV -	1.179
	V -	1.030
	VI -	0.914
	3.X. -	2.529
Раздаточная коробка (марка, тип)	Cima	
– число передач	1	
– передаточное число	1.242	
Главная передача (марка, тип)	SIAP, гипоидная	
– передаточное число	2.529	

Подвеска

- передняя независимая, пружинная, рычажная, с гидравлическими телескопическими амортизаторами, со стабилизатором поперечной устойчивости
- задняя независимая, пружинная, рычажная, с гидравлическими телескопическими амортизаторами, со стабилизатором поперечной устойчивости

Рулевое управление (марка, тип)

TRW, рулевой механизм типа “шестерня - рейка”, рулевой привод с гидроусилителем

Тормозные системы

- рабочая (марка, тип) Brembo, гидравлический двухконтурный привод с разделением на контуры по осям, с вакуумным усилителем, с АБС; тормозные механизмы всех колес - дисковые
- запасная (марка, тип) Brembo, каждый контур рабочей тормозной системы
- стояночная (марка, тип) Brembo, механический привод к тормозным механизмам задних колес

РОСС IT.MT02.E05500

	для передних колес	для задних колес
Шины	Pirelli	
– марка	Pirelli	
– размер	245/35 ZR18	335/30 ZR18
– индекс несущей способности	88	102
– категория скорости	Y	Y

Дополнительное оборудование транспортного средства

подушки безопасности, климатическая система (хладагент R134A)

Действие данного “одобрения типа транспортного средства” распространяется на партию транспортных средств в количестве 150 (ста пятидесяти) шт.

Декларации о ввозимых на территорию Российской Федерации транспортных средствах данного типа (размер и отличительные признаки отдельных партий) передаются изготовителем или его официальным дилером ежемесячно (вне зависимости от факта поставки) в Орган по сертификации, на основании чего выдаются заверенные копии “одобрения типа транспортного средства”.

LAMBORGHINI 147 (Murciélago)

Описание маркировки транспортного средства приведено в приложении № 2.
Общие виды транспортных средств на 4 листах приведены в приложении № 3.

Б.В. Кисуленко**С.В. Пугачев**

Действует с "01" ноября 2007 г.

РОСС IT.MT02.E05500

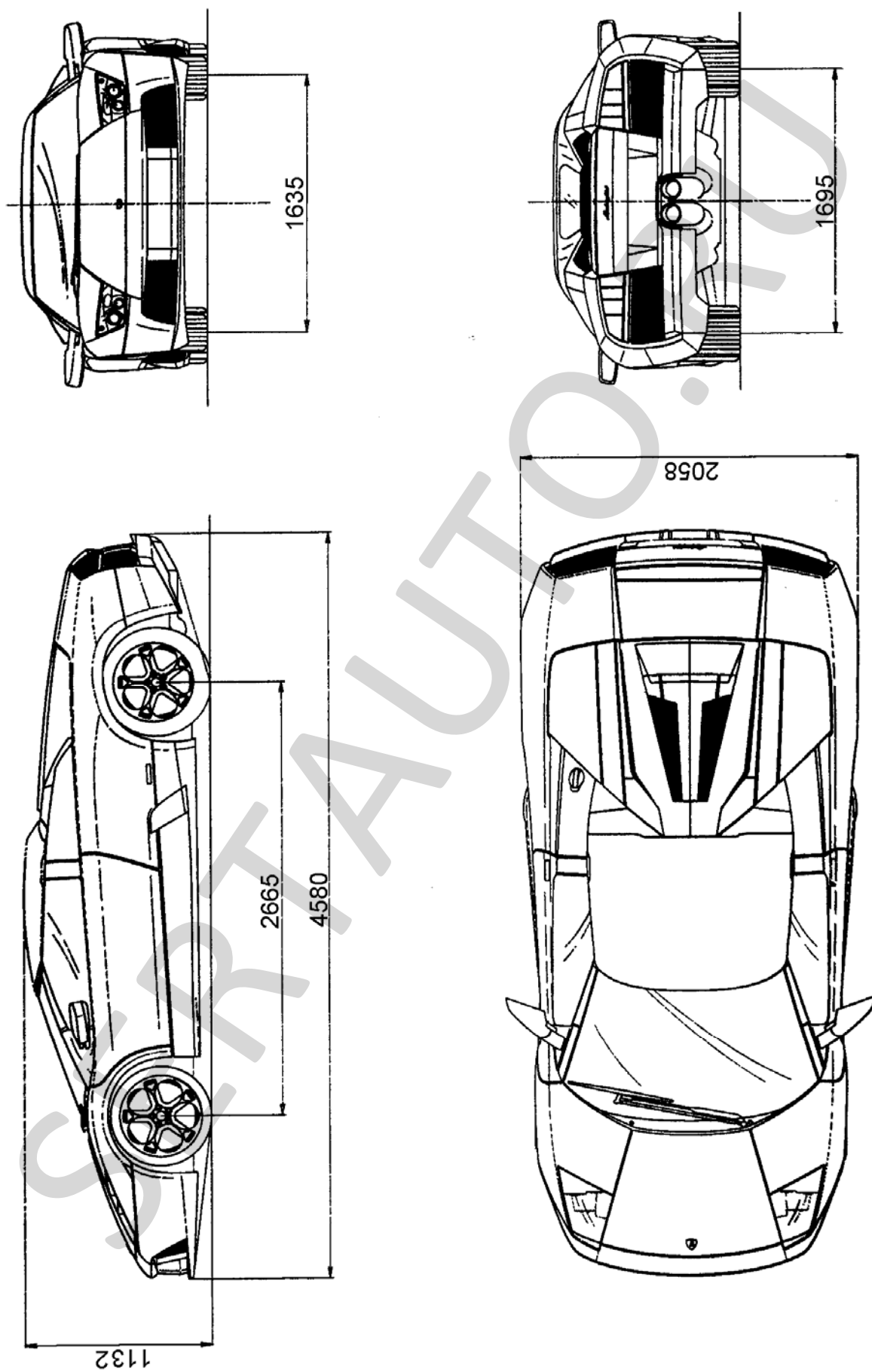
Приложение № 2 к "одобрению типа транспортного средства"

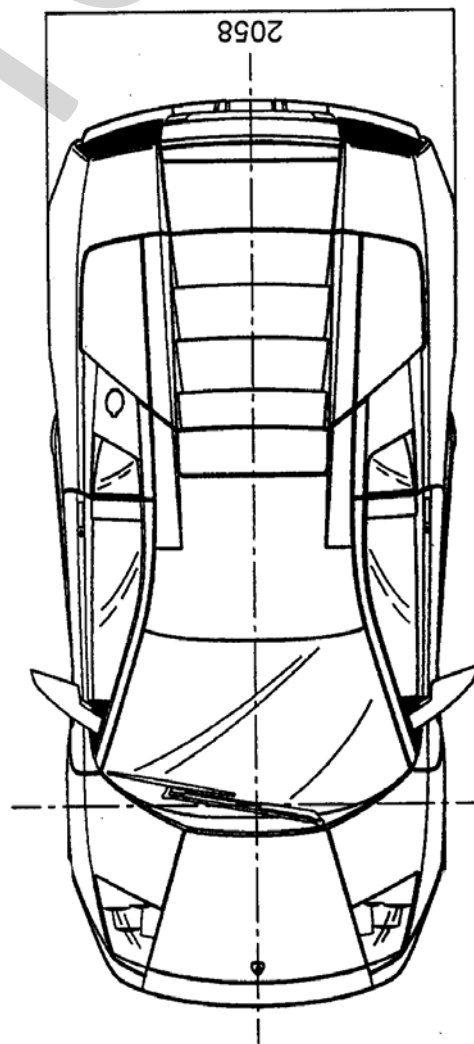
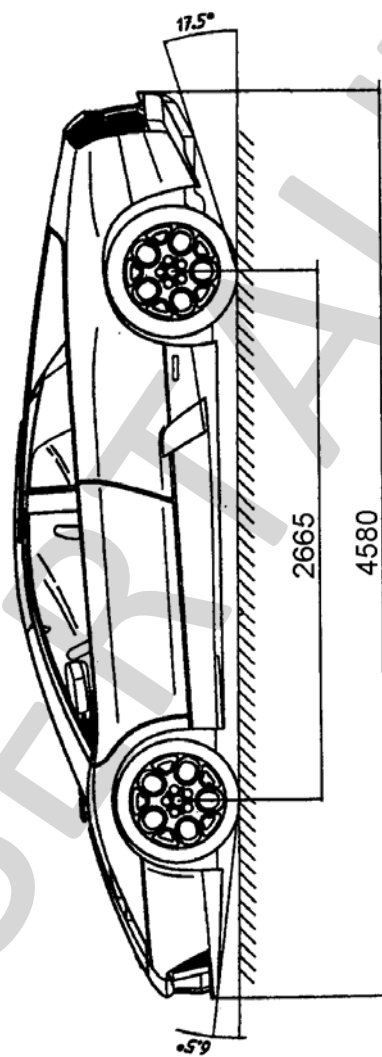
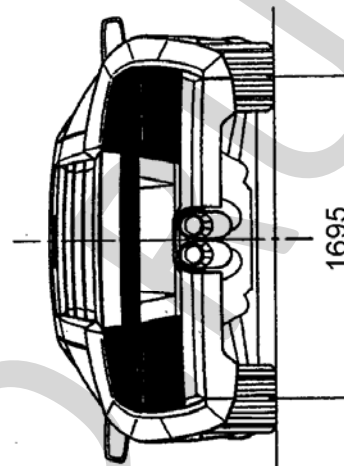
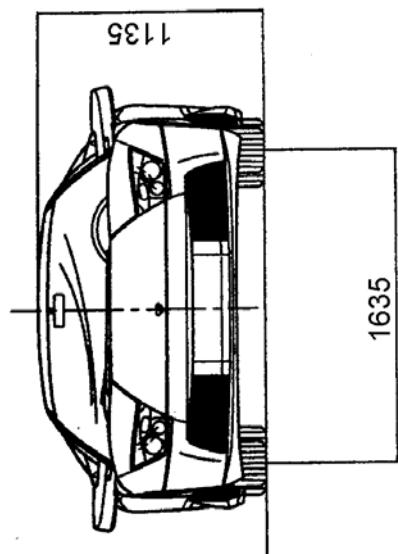
ОПИСАНИЕ МАРКИРОВКИ ТРАНСПОРТНОГО СРЕДСТВА

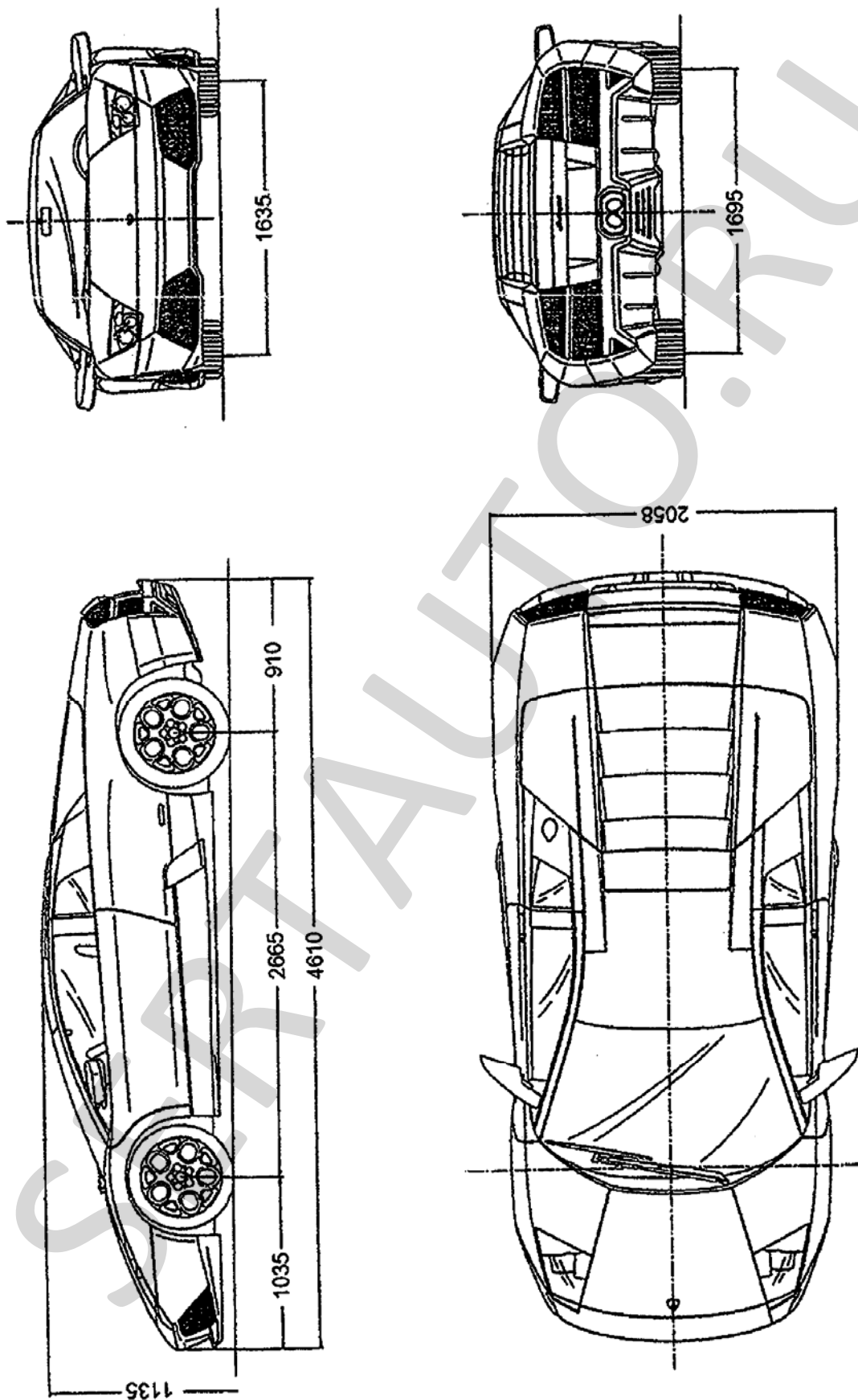
1. Место расположения и форма знака соответствия:
В нижней левой части проема двери водителя.
Знак соответствия выполнен по ГОСТ Р 50460-92 с указанием номера данного "одобрения типа транспортного средства".
2. Место расположения таблички изготовителя:
В моторном отсеке, справа.
3. Место расположения идентификационного номера (VIN):
 - 3.1. На табличке изготовителя.
 - 3.2. В багажнике, справа.
 - 3.3. На панели приборов, под ветровым стеклом, слева.
4. Структура и содержание идентификационного номера (номеров) транспортных средств:

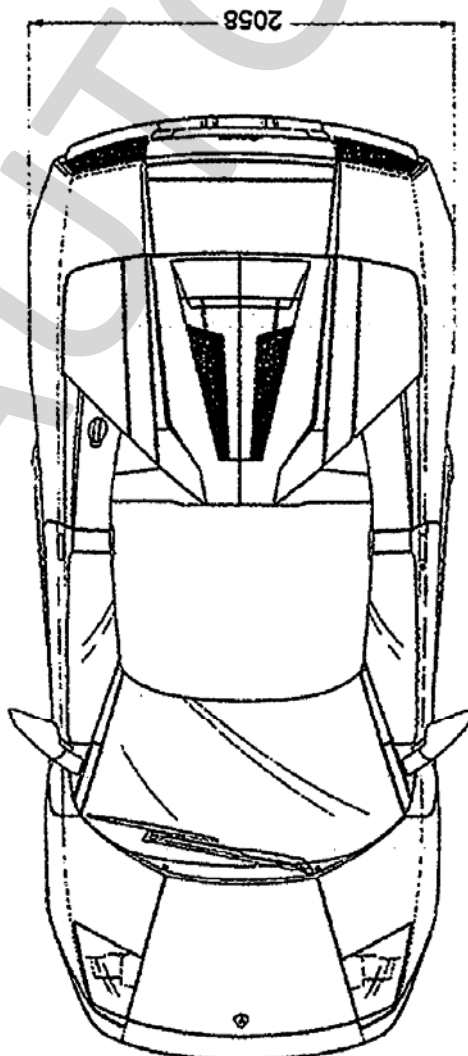
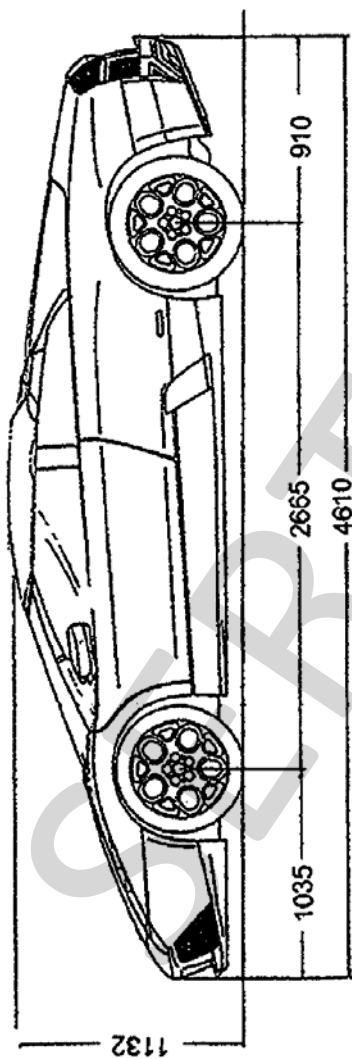
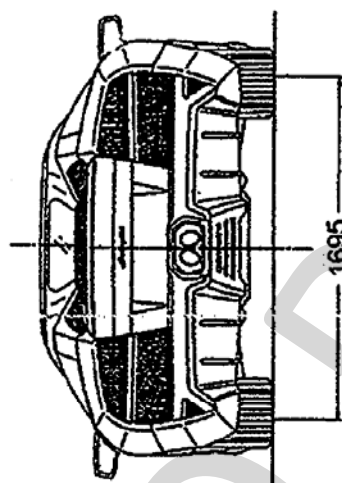
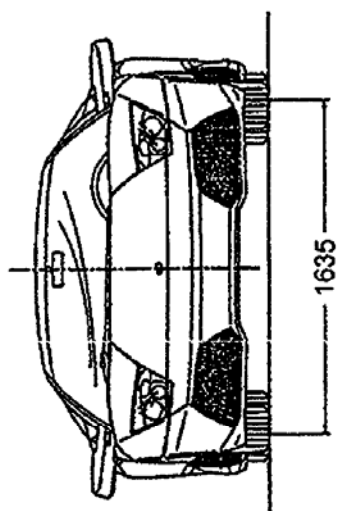
1	2	3	4	5	6	7	8	9	10	11	12	13	14	15	16	17
Z	H	W	B	?	?	?	?	?	?	L	A	?	?	?	?	?

- поз. 1 - 3: **ZHW** - WMI (международный код изготовителя) - Automobili Lamborghini S.p.A.
- поз. 4: **B** - код типа транспортного средства.
- поз. 5: Код региона поставки.
- поз. 6: Код типа кузова:
1 или **3** или **5** - купе;
2 или **4** или **6** - кабриолет.
- поз. 7: Код типа двигателя:
6 - L535;
7 - L537.
- поз. 8: **M** или **S** - код типа коробки передач.
- поз. 9: **0** - постоянный символ.
- поз. 10: Модельный год согласно ISO 3779-83.
- поз. 11: **L** - код сборочного завода - Lamborghini (Италия).
- поз. 12 - 17: Производственный номер транспортного средства.









Приложение № 3 к "одобрению типа транспортного средства" № РОСС ИТ.МТ02.Е05500

Страница для заполнения полей данных:

ОТТС № **РОСС ИТ.МТ02.Е05500**

Бланк № 0028780

SERTAUTO.RU