



ТАМОЖЕННЫЙ СОЮЗ

ОДОБРЕНИЕ ТИПА ШАССИ

Серия RU № 0000134

№ TC RU K-RU.MT02.00016.P1

Срок действия с 31 декабря 2015 г. по 31 декабря 2017 г.

ОРГАН ПО СЕРТИФИКАЦИИ

механических транспортных средств и прицепов, их составных частей и предметов оборудования
"САТР-ФОНД" Межотраслевого Фонда "Сертификация автотранспорта САТР" (ОС "САТР-ФОНД")
юридический адрес: 125480, г. Москва, ул. Героев Панфиловцев, 24; фактические адреса: 125480,
г. Москва, ул. Героев Панфиловцев, 24; 125438, г. Москва, ул. Автомоторная, 2;
тел.: (495) 454-42-27, (495) 456-62-51, (495) 496-82-44 / факс: (495) 454-72-12, (495) 496-82-44;
электронная почта: mail@satrfond.ru; аттестат аккредитации № РОСС RU.0001.11MT02

ШАССИ

МАРКА	КАМАЗ
КОММЕРЧЕСКОЕ НАИМЕНОВАНИЕ	B1125
ТИП	43501
МОДИФИКАЦИИ	43501-D4
КАТЕГОРИЯ	N ₂ G
ЭКОЛОГИЧЕСКИЙ КЛАСС	4
ВАРИАНТ ИЗГОТОВЛЕНИЯ	шасси с кабиной и двигателем
ЗАЯВИТЕЛЬ И ЕГО АДРЕС	Публичное акционерное общество "КАМАЗ", ОГРН: 1021602013971, юридический и фактический адрес: 423827, Республика Татарстан, город Набережные Челны, проспект Автозаводский, 2, Российская Федерация, телефон: (8552) 37-27-90, 33-81-23, 33-82-29, факс: (8552) 37-28-34, электронная почта: pgk@kamaz.ru
ИЗГОТОВИТЕЛЬ И ЕГО АДРЕС	Публичное акционерное общество "КАМАЗ", юридический и фактический адрес: 423827, Республика Татарстан, город Набережные Челны, проспект Автозаводский, 2, Российская Федерация
ПРЕДСТАВИТЕЛЬ ИЗГОТОВИТЕЛЯ И ЕГО АДРЕС	—
СБОРОЧНЫЙ ЗАВОД И ЕГО АДРЕС	юридический и фактический адрес: 423827, Республика Татарстан, город Набережные Челны, проспект Автозаводский, 2, Российская Федерация
ПОСТАВЩИК СБОРОЧНЫХ КОМПЛЕКТОВ И ЕГО АДРЕС	—

соответствуют требованиям технического регламента Таможенного союза "О безопасности колесных транспортных средств" по перечню требований в соответствии с приложением N 2 к настоящему

ОДОБРЕНИЮ ТИПА ШАССИ:

Действие данного ОДОБРЕНИЯ ТИПА ШАССИ распространяется на серийно выпускаемую продукцию



Одобрение типа шасси № TC RU K-RU.MT02.00016.P1

Стр. 2

Данное ОДОБРЕНИЕ ТИПА ШАССИ без приложений недействительно.

Приложение № 1. Общие характеристики шасси

Приложение № 2. Перечень документов, явившихся основанием для оформления ОДОБРЕНИЯ ТИПА ШАССИ

Приложение № 3. Описание маркировки шасси

Приложение № 4. Общий вид шасси на одной странице

ДОПОЛНИТЕЛЬНАЯ ИНФОРМАЦИЯ

Конструкция шасси допускает возможность перемещения шасси своим ходом по дорогам общего пользования.

Таблица перевода буквенно-цифровых обозначений модификаций шасси в вариант для формализованного (цифрового) кода продукции в процессе производства и отгрузки в соответствии с системой SAP (System Analysis and Program Development), применяемой изготовителем шасси:

Обозначение модификации	Вариант обозначения для формализованного (цифрового) кода
43501-D4	43501-26

Руководитель органа по сертификации



Б.В. Кисуленко

инициалы, фамилия

Дата оформления « 21 » декабря 2015 г.

ОДОБРЕНИЕ ТИПА ШАССИ УТВЕРЖДЕНО.

Внесена запись в реестр за № TC RU K-RU.MT02.00016.P1 от « 21 » декабря 2015 г.

Руководитель
(заместитель руководителя)

РОССТАНДАРТА
наименование уполномоченного
органа государственного управления



А.В. Кулешов

инициалы, фамилия

ОБЩИЕ ХАРАКТЕРИСТИКИ ШАССИ

Колесная формула / ведущие колеса	4×4 / все
Схема компоновки транспортного средства	кабина над двигателем
Расположение двигателя	переднее продольное
Кабина	цельнометаллическая, двухдверная, двух- или трехместная, откидывающаяся вперед, со спальным местом или без него

Габаритные размеры, мм	
– длина	6400...6815
– ширина	2500
– высота	3010
База, мм	3670
Колея передних / задних колес, мм	2050 / 2050
Масса шасси в снаряженном состоянии, кг	6525
Технически допустимая максимальная масса транспортного средства, кг	11900
Технически допустимая максимальная масса, приходящаяся на каждую из осей транспортного средства, начиная с передней оси, кг	5400...5900 6000...6500
Максимальная масса прицепа, кг	
– прицеп без тормозной системы	буксировки прицепа без тормозной системы не предусмотрена
– прицеп с тормозной системой	7000
Технически допустимая максимальная масса автопоезда, кг	18900

Двигатель внутреннего сгорания (марка, тип)	Cummins, ISB6.7 250 четырёхтактный дизель
– количество и расположение цилиндров	6, рядное
– рабочий объем цилиндров, см ³	6700
– степень сжатия	17.3±0.5
– максимальная мощность, кВт (мин ⁻¹) по Правилам ЕЭК ООН № 85	192.4 (2300)
– максимальный крутящий момент, Н·м (мин ⁻¹)	990 (1500)
Топливо	дизельное
Система питания (тип)	Common Rail, непосредственный впрыск топлива
Блок управления (маркировка)	CM2150C, Cummins
ТНВД (тип, маркировка)	BOSCH, CR/CP3S3/L110
Форсунки (тип, маркировка)	BOSCH, 0 445 120
Нагнетатель воздуха (тип, маркировка)	Holset HX35W
Воздушный фильтр (тип, маркировка)	Автоагрегат, ФВ721.1109510-10 или ФВ728.1109510
Глушитель шума впуска (маркировка)	функции глушителя шума впуска выполняет воздушный фильтр
Система выпуска и нейтрализации отработавших газов	один глушитель; система нейтрализации отсутствует
Глушитель (маркировка)	КАМАЗ, 6520-1201010 или 6520-1201010-05



Приложение № 1

Трансмиссия	механическая	
Сцепление (марка, тип)	MFZ 430, MF 430 ф. ZF Sachs, сухое, однодисковое	
Коробка передач (марка, тип)	ZF 9S1310TO, с ручным управлением	
– число передач и передаточные числа	вперед – 9, назад – 1	
	I -	9.48
	II -	6.58
	III -	4.68
	IV -	3.48
	V -	2.62
	VI -	1.89
	VII -	1.35
	VIII -	1.00
	IX -	0.75
	3.X. -	8.97

Раздаточная коробка (тип)	механическая, двухступенчатая, с блокировкой межосевого дифференциала	
– число передач и передаточные числа	2	
	высшее -	0.917
	низшее -	1.662

Главная передача (тип)	двойная	
– передаточное число	7.22 или 5.94 или 6.53 или 5.43	

Подвеска		
Передняя (описание)	зависимая, на двух полуэллиптических рессорах с гидравлическими телескопическими амортизаторами, без стабилизатора поперечной устойчивости	
Задняя (описание)	зависимая, на двух полуэллиптических рессорах, с гидравлическими телескопическими амортизаторами, со стабилизатором поперечной устойчивости	

Рулевое управление (описание)	с гидроусилителем	
– рулевой механизм (тип)	"винт - шариковая гайка - рейка - сектор"	

Тормозные системы		
Рабочая (описание)	пневматический двухконтурный привод с разделением на контуры на переднюю ось и заднюю ось, с АБС; тормозные механизмы всех колес - барабанные	
Запасная (описание)	каждый контур рабочей тормозной системы	
Стояночная (описание)	привод от пружинных энергоаккумуляторов к тормозным механизмам колес задней оси	
Вспомогательная (износостойкая) (описание)	моторный тормоз-замедлитель	

Шины		
– обозначение размера	395/80 R20	
– обозначение несущей способности для максимальной допустимой нагрузки	149	
– обозначение категории скорости	K	



Одобрение типа шасси № TC RU K-RU.MT02.00016.P1

Стр. 5

Приложение № 1

Оборудование шасси

по заказу: подогреватель двигателя, автономный отопитель, коробка отбора мощности, лебедка, кондиционер (хладагент R134a)



Руководитель органа по сертификации



Подпись

Б.В. Кисуленко
инициалы, фамилия

SERTAUTO.RU

к одобрению типа шасси № TC RU K-RU.MT02.00016.P1

**Перечень документов, явившихся основанием для оформления
ОДОБРЕНИЯ ТИПА ШАССИ**

Элементы объектов технического регулирования, в отношении которых установлены требования безопасности	Наименование и происхождение документа, подтверждающего соответствие	Номер документа и дата выпуска
1	2	3
Кондиционеры и холодильное оборудование, пункт 12 ТР ТС 018/2011	Декларация о соответствии, Открытое акционерное общество "КАМАЗ", Российская Федерация	ТС № RU Д-RU.MT22.В.00102 с 23.03.2015 г. по 22.03.2019 г.
Возможность оснащения аппаратурой спутниковой навигации, пункт 13 ТР ТС 018/2011	— " —	— " —
Возможность оснащения тахографами, пункт 14 ТР ТС 018/2011	— " —	— " —
Интерфейс, пункт 15 ТР С 018/2011	— " —	— " —
Световозвращатели, Правила ЕЭК ООН № 3-02	Сообщение, Федеральное агентство по техническому регулированию и метрологии, Российская Федерация	E22 48R-03 10023 Ext.01 от 29.11.2010 г.
Устройства для освещения заднего регистрационного знака, Правила ЕЭК ООН № 4-00	— " —	— " —
Указатели поворота, Правила ЕЭК ООН № 6-01	— " —	— " —
Габаритные огни, сигналы торможения, Правила ЕЭК ООН № 7-02	— " —	— " —
Устойчивость к воздействию внешних источников электромагнитного излучения и электромагнитная совместимость, Правила ЕЭК ООН № 10-04	— " —	E22 10R-04 08007 Ext.06 от 20.07.2015 г.
Эффективность тормозных систем, Правила ЕЭК ООН № 13-11	— " —	E22 13R-11 10042 Ext.02 от 11.02.2014 г.
Места крепления ремней безопасности, Правила ЕЭК ООН № 14-07	— " —	E22 14R-07 05045 Ext.01 от 16.07.2010 г.
Оснащение транспортных средств удерживающими системами, Правила ЕЭК ООН № 16-06	— " —	E22 16R-06 10033 Ext.1 от 20.07.2015 г.
Прочность сидений и их креплений, Правила ЕЭК ООН № 17-08	— " —	E22 17RA-08 10041 от 15.09.2010 г.



Приложение № 2

1	2	3
Защита транспортного средства от несанкционированного использования, Правила ЕЭК ООН № 18-03	Сообщение, Федеральное агентство по техническому регулированию и метрологии, Российская Федерация	E22 18R-03 02052 Ext.05 от 14.08.2008 г.
Передние противотуманные фары, Правила ЕЭК ООН № 19-03	— " —	E22 48R-03 10023 Ext.01 от 29.11.2010 г.
Фары ближнего и дальнего света, Правила ЕЭК ООН № 20-03	— " —	— " —
Фонари заднего хода, Правила ЕЭК ООН № 23-00	— " —	— " —
Выбросы, Правила ЕЭК ООН № 24-03	Сертификат соответствия, Орган по сертификации специальных и специализированных автотранспортных средств и услуг на автомобильном транспорте некоммерческой организации "Фонд развития сертификации спецавтотранспорта, средств механизации и технологии выполнения работ в строительстве", РОСС RU.0001.10MT22, Российская Федерация	TC RU C-RU.MT22.B.01891 с 15.12.2015 г. по 14.12.2019 г.
Оснащение звуковыми сигнальными приборами, Правила ЕЭК ООН № 28-00	Сообщение, Федеральное Агентство по техническому регулированию и метрологии, Российская Федерация	E22 28R-00 11011 от 25.02.2011 г. E22 28R-00 14033 от 17.12.2014 г.
Защитные свойства кабин, Правила ЕЭК ООН № 29-02	— " —	E22 29R-02 10025 от 07.06.2010 г. E22 29R-02 10026 с 07.06.2010 г.
Пожарная безопасность, Правила ЕЭК ООН № 34-02	— " —	E22 34RI-02 10010 от 21.04.2010 г.
Задние противотуманные огни, Правила ЕЭК ООН № 38-00	— " —	E22 48R-03 10023 Ext.01 от 29.11.2010 г.
Механизмы измерения скорости, Правила ЕЭК ООН № 39-00	— " —	E22 39R-00 12035 Ext. 03 от 17.11.2015 г.
Оснащение безопасными стёклами, Правила ЕЭК ООН № 43-00	Сообщение, Ministerio de Industria, Turismo y Comercio, Spain	E9-43R-00 1023 от 06.09.2011 г.
Оснащение устройствами непрямого освещения, Правила ЕЭК ООН № 46-02	Сообщение, Федеральное агентство по техническому регулированию и метрологии, Российская Федерация	E22 46R-02 08012 Ext.01 от 08.07.2015 г. E22 46R-02 11021 Ext.01 от 20.07.2015 г.
Оснащение устройствами освещения и световой сигнализации Правила ЕЭК ООН № 48-03	— " —	E22 48R-03 10023 Ext.01 от 29.11.2010 г.

Приложение № 2

1	2	3
Внешний шум, Правила ЕЭК ООН № 51-02 (с учетом примечания 14 к таблице приложения № 2 к ТР ТС 018/2011)	Сертификат соответствия, Орган по сертификации механических транспортных средств и прицепов, их составных частей и предметов оборудования "САТР-ФОНД" Межотраслевого Фонда "Сертификация автотранспорта САТР", РОСС RU.0001.11MT02, Российская Федерация	TC RU C-RU.MT02.B.00103 с 15.12.2015 г. по 14.12.2019 г.
Оснащение шинами*, Правила ЕЭК ООН № 54-00	Сообщение, The Ministry of Transport, Posts and Telecommunications of the Slovak Republic, Slovakia	E27*54R-00*9210*00 от 15.02.2012 г.
Оснащение сцепными устройствами, Правила ЕЭК ООН № 55-01	Сообщение, Федеральное агентство по техническому регулированию и метрологии, Российская Федерация	E22 55R-01 15086 от 07.10.2015 г.
Травмобезопасность наружных выступов, Правила ЕЭК ООН № 61-00	— " —	E22 61R-00 03044 Ext.05 от 27.01.2014 г.
Рулевое управление, Правила ЕЭК ООН № 79-01	— " —	E22 79R-01 11020 от 08.04.2011 г.
Максимальная мощность, Правила ЕЭК ООН № 85-00	Декларация о соответствии, Общество с ограниченной ответственностью "Камминз", Российская Федерация	TC № RU Д-US.MT02.B.00338 с 21.12.2015 г. по 20.12.2019 г.
Оснащение устройствами ограничения максимальной скорости, Правила ЕЭК ООН № 89-00	Сообщение, Федеральное агентство по техническому регулированию и метрологии, Российская Федерация	E22 89R-00 11049 Ext.03 от 13.08.2014 г.
Боковые габаритные фонари, Правила ЕЭК ООН № 91-00	— " —	E22 48R-03 10023 Ext.01 от 29.11.2010 г.
Выбросы, Правила ЕЭК ООН № 96-02 (экологический класс 4)	Сертификат соответствия, Орган по сертификации специальных и специализированных автотранспортных средств и услуг на автомобильном транспорте некоммерческой организации "Фонд развития сертификации спецавтотранспорта, средств механизации и технологии выполнения работ в строительстве", РОСС RU.0001.10MT22, Российская Федерация	TC RU C-RU.MT22.B.01957 с 21.12.2015 г. по 31.12.2017 г.
Фары ближнего и дальнего света, Правила ЕЭК ООН № 112-00	Сообщение, Федеральное агентство по техническому регулированию и метрологии, Российская Федерация	E22 48R-03 10023 Ext.01 от 29.11.2010 г.
Уровни шума от качения шин*, Правила ЕЭК ООН № 117-02 стадия 1	Сообщение, The Ministry of Transport, Posts and Telecommunications of the Slovak Republic, Slovakia	E27*117R-01*0298S*00 от 15.02.2012 г.



Приложение № 2

1	2	3
Органы управления транспортных средств - идентификация, Правила ЕЭК ООН № 121-00	Сообщение, Ministerio de Industria, Turismo y Comercio, Spain	E9-121R-00.1004 Ext.02 от 09.10.2012 г.
Системы отопления, Правила ЕЭК ООН № 122-00	Сообщение, Ministerio de Industria, Turismo y Comercio, Spain	E9 122R-00.1019 Ext.01 от 01.10.2012 г.
Внутренний шум, пункт 2 приложения № 3 к ТР ТС 018/2011	Сертификат соответствия, Орган по сертификации специальных и специализированных автотранспортных средств и услуг на автомобильном транспорте некоммерческой организации "Фонд развития сертификации спецавтотранспорта, средств механизации и технологии выполнения работ в строительстве", РОСС RU.0001.10MT22, Российская Федерация	TC RU C-RU.MT22.B.01766 с 10.12.2015 г. по 09.12.2019 г.
Содержание вредных (загрязняющих) веществ в воздухе обитаемого помещения транспортного средства, пункт 3 приложения № 3 к ТР ТС 018/2011	— " —	C-RU.MT22.B.04535 с 05.08.2013 г. по 04.08.2017 г.
Устойчивость, пункт 4 приложения № 3 к ТР ТС 018/2011	Сертификат соответствия, Орган по сертификации механических транспортных средств и прицепов, их составных частей и предметов оборудования "САТР-ФОНД" Межотраслевого Фонда "Сертификация автотранспорта САТР", РОСС RU.0001.11MT02, Российская Федерация	TC RU C-RU.MT02.B.00085 с 28.10.2015 г. по 27.10.2019 г.
Передняя обзорность, пункт 5 приложения № 3 к ТР ТС 018/2011	Сертификат соответствия, Орган по сертификации специальных и специализированных автотранспортных средств и услуг на автомобильном транспорте некоммерческой организации "Фонд развития сертификации спецавтотранспорта, средств механизации и технологии выполнения работ в строительстве", РОСС RU.0001.10MT22, Российская Федерация	TC RU C-RU.MT22.B.00692 с 23.06.2015 г. по 22.06.2019 г.
Вентиляция, отопление и кондиционирование, пункт 6 приложения № 3 к ТР ТС 018/2011	— " —	TC RU C-RU.MT22.B.00693 с 23.06.2015 г. по 22.06.2019 г.



Приложение № 2

1	2	3
Весовые ограничения, действующие в отношении транспортных средств, пункт 14 приложения № 3 к ТР ТС 018/2011	Сертификат соответствия, Орган по сертификации специальных и специализированных автотранспортных средств и услуг на автомобильном транспорте некоммерческой организации "Фонд развития сертификации спецавтотранспорта, средств механизации и технологии выполнения работ в строительстве", РОСС RU.0001.10MT22, Российская Федерация	TC RU C-RU.MT22.B.01293 с 05.10.2015 г. по 04.10.2019 г.
Замки и петли дверей, Глобальные технические правила № 1	— " —	TC RU C-RU.MT22.B.00809 с 16.07.2015 г. по 15.07.2019 г.
Маркировка и возможность идентификации, Приложение №7 к ТР ТС 018/2011	Декларация о соответствии, Открытое акционерное общество "КАМАЗ", Российская Федерация	TC № RU Д-RU.MT22.B.00102 с 23.03.2015 г. по 22.03.2019 г.

* Допускается установка шин, соответствующих критериям размерности, минимально допустимого индекса нагрузки, минимальной скоростной категории и имеющих отличные от указанных подтверждающие соответствие документы, при наличии на шинах маркировки по Правилам ЕЭК ООН № 54, а также по Правилам ЕЭК ООН № 117 при условии предоставления в орган по сертификации информации об указанной маркировке.

Руководитель органа по сертификации



Б.В. Кисуленко

инициалы, фамилия

ОПИСАНИЕ МАРКИРОВКИ ШАССИ

1. Место расположения и форма единого знака обращения продукции на рынке государств-членов Таможенного союза: на табличке изготовителя; единый знак обращения продукции на рынке государств-членов Таможенного союза выполнен в соответствии с Решением Комиссии Таможенного союза от 15 июля 2011 г. № 711.
2. Место расположения таблички изготовителя: На правой панели боковины кабины
3. Место расположения идентификационного номера:
 - 3.1. На табличке изготовителя
 - 3.2. На раме, в передней части правого лонжерона
4. Структура и содержание идентификационного номера (номеров) шасси:

1	2	3	4	5	6	7	8	9	10	11	12	13	14	15	16	17
X	T	C	4	3	5	0	1	4	?	?	?	?	?	?	?	?

- поз. 1 - 3: Международный идентификационный код изготовителя (WMI):
ХТС – Публичное акционерное общество "КАМАЗ", Республика Татарстан, Российская Федерация.
- поз. 4 - 9: Код типа и модификации шасси:
435014 – КАМАЗ-43501-D4.
- поз. 10: Год выпуска или модельный год согласно Таблице 1 Приложения № 7 к ТР ТС 018/2011.
- поз. 11 - 17: Производственный номер шасси.



Руководитель органа по сертификации

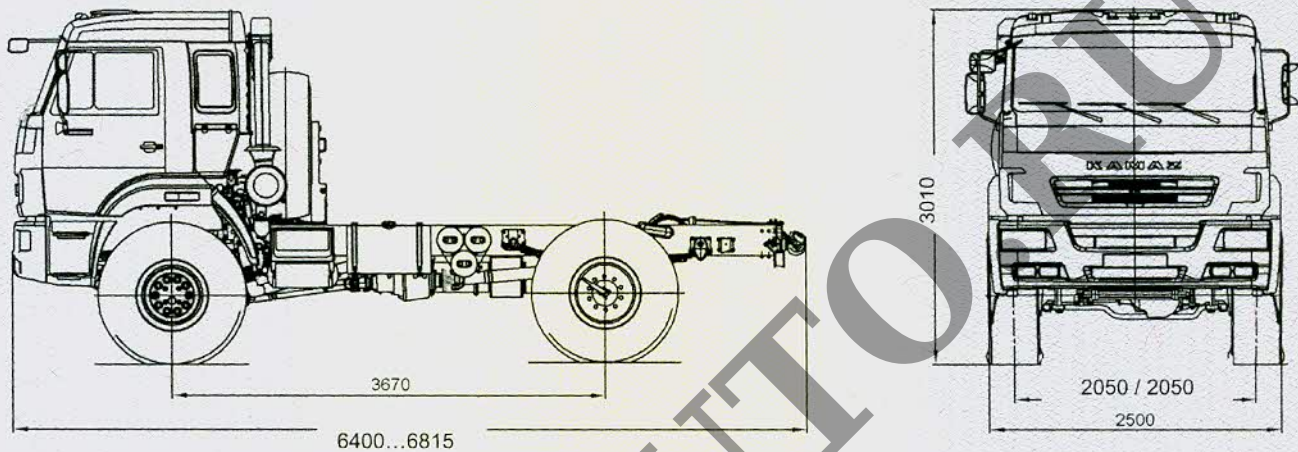


Подпись

Б.В. Кисуленко
инициалы, фамилия

к одобрению типа шасси № TC RU K-RU.MT02.00016.P1

ОБЩИЙ ВИД ШАССИ
КАМАЗ типа 43501 модификации 43501-D4
коммерческое наименование В1125



Вариант с кабиной без спального места

