

**ОРГАН ПО СЕРТИФИКАЦИИ СПЕЦИАЛЬНЫХ И СПЕЦИАЛИЗИРОВАННЫХ АВТОТРАНСПОРТНЫХ СРЕДСТВ И УСЛУГ НА АВТОМОБИЛЬНОМ ТРАНСПОРТЕ – «САМТ-ФОНД»,
№ РОСС RU.0001.10MT22 от 15 марта 2002 г. (127434, Москва, Дмитровское шоссе, 9)
тел. 780-07-55**

РОСС CN.MT22.E02645

31 декабря 7

Марка транспортного средства	FOTON (OLLIN)
Тип транспортного средства	VJ1043V8JE6-D, VJ1043V8PE6-D, VJ1043V8AE6-D; VJ1049V9JE6-A, VJ1049V9PE6-A, VJ1049V9AE6-A, VJ1049V9JD6-C, VJ1049V9PD6-C, VJ1049V9AD6-C
Категория транспортного средства	N₂
Код ТН ВЭД	8704 22
Код VIN	LVBV???6...
Заявитель и его адрес	Общество с ограниченной ответственностью "ЦЕНТРТРАНСТЕХМАШ" (ООО "ЦЕНТРТРАНСТЕХМАШ") Россия, 390047, г. Рязань, район Карцево, 9
Изготовитель и его адрес	Beigi Foton Motor Co., Ltd Shayang Road, Shahe Town, Changping District, Beijing 102206, China
Сборочные заводы и их адреса	Zhucheng Automobile Factory Futian Industrial Park, Eco-nomical Developpe District, Zhucheng City, Shandong, China; Huairou Automobile Factory Yingbin Zhonglu 30, Huairou District, Beijing, China

ОБЩИЕ ХАРАКТЕРИСТИКИ ТРАНСПОРТНОГО СРЕДСТВА

Колесная формула/ведущие колеса	4x2/ задние
Схема компоновки транспортного средства	кабина над двигателем, расположение двигателя - переднее продольное
Исполнение грузозночного пространства	бортовая платформа с открывающимися боковыми и задним бортами
Назначение транспортного средства	для перевозки различных грузов

РОСС CN.MT22.E02645

Кабина	цельнометаллическая, опрокидывающаяся вперед, - двухдверная, трехместная (для BJ1043V8JE6-D, BJ1049V9JE6-A, BJ1049V9JD6-C); - двухдверная, трехместная, со спальным местом (для BJ1043V8PE6-D, BJ1049V9PE6-A, BJ1049V9PD6-C); - четырехдверная, шестиместная, двухрядная (для BJ1043V8AE6-D, BJ1049V9AE6-A, BJ1049V9AD6-C)
--------	---

	BJ1043V8JE6-D	BJ1043V8PE6-D	BJ1043V8AE6-D
Габаритные размеры, мм			
- длина	5995		
- ширина	2000		
- высота	2800		
База, мм	3360		
Колея передних/задних колес, мм	1530/1485		
Масса снаряженного транспортного средства, кг (по ОСТ 37.001.408-85)	2245	2305	2425
Полная масса транспортного средства, кг	5200		
- на переднюю ось	1800		
- на заднюю ось	3400		
Допустимая полная масса прицепа, кг	буксировка прицепа не предусмотрена		
	BJ1049V9JD6-C	BJ1049V9PD6-C	BJ1049V9AD6-C
Габаритные размеры, мм			
- длина	5995		
- ширина	1900		
- высота	2750		
База, мм	3360		
Колея передних/задних колес, мм	1530/1425		
Масса снаряженного транспортного средства, кг (по ОСТ 37.001.408-85)	2510	2570	2690
Полная масса транспортного средства, кг	5550		
- на переднюю ось	2050		
- на заднюю ось	3500		
Допустимая полная масса прицепа, кг	буксировка прицепа не предусмотрена		
	BJ1049V9JE6-A	BJ1049V9PE6-A	BJ1049V9AE6-A
Габаритные размеры, мм			
- длина	5995		
- ширина	2000		
- высота	2800		
База, мм	3360		
Колея передних/задних колес, мм	1530/1485		
Масса снаряженного транспортного средства, кг (по ОСТ 37.001.408-85)	2565	2625	2745
Полная масса транспортного средства, кг	5600		
- на переднюю ось	2100		
- на заднюю ось	3500		
Допустимая полная масса прицепа, кг	буксировка прицепа не предусмотрена		

РОСС CN.MT22.E02645

	BJ1043V8JE6-D, BJ1043V8PE6-D, BJ1043V8AE6-D	BJ1049V9JE6-A, BJ1049V9PE6-A, BJ1049V9AE6-A	BJ1049V9JD6-C, BJ1049V9PD6-C, BJ1049V9AD6-C
Двигатель (марка, тип)	YZ4102ZLQ	Phaser 110Ti	BJ493ZLQ
	четырёхтактный дизель, с водяным охлаждением, непосредственным впрыском топлива, с турбонаддувом и промежуточным охлаждением воздуха		
- количество и расположение цилиндров	4, рядное		
- рабочий объем, см ³	3,432	3,990	2,771
- степень сжатия	17,0	17,5	17,2
Максимальная мощность, кВт (мин ⁻¹)	81 (2900)	81 (2600)	68 (3600)
Максимальный крутящий момент, Нм (мин ⁻¹)	310 (1800)	360 (1400-1600)	202 (2200)
Топливо	дизельное		
Система питания	впрыск топлива под давлением		
ТНВД (марка, тип)	BHF4PM100001	BH4P120	WF-VE4/11F1900L002
Форсунки (марка, тип)	KBAL-P028	KBEL-P033	KBAL-P001G
Турбокомпрессор (марка, тип)	J60-D	GT25	TB25
Воздушный фильтр (марка, тип)	двойной очистки, с сухим бумажным элементом		
Система выпуска и нейтрализации отработавших газов	один глушитель, система нейтрализации отсутствует		
Глушитель (марка, тип)	PKX05-B001	PKX06-P001	PKX06-P001
Трансмиссия	механическая		
Сцепление (марка, тип)	постоянно замкнутое, фрикционное, сухое, однодисковое, с диафрагменной пружиной		
Коробка передач (марка, тип)	5T30	5T108	MSB-5M
- число передач	вперед - 5, назад - 1		
- передаточные числа			
I-	4,766	4,754	5,594
II-	2,496	2,733	2,814
III-	1,429	1,680	1,660
IV-	1,000	1,000	1,000
V-	0,728	0,751	0,794
3.X.-	4,744	5,084	5,234
Главная передача (марка, тип)	центральная, гипоидная, одинарная		
- передаточные числа	4,875		5,857
Подвеска			
- передняя	зависимая, на продольных полуэллиптических рессорах с гидравлическими телескопическими амортизаторами двойного действия		
- задняя	зависимая, на продольных полуэллиптических рессорах с дополнительными рессорами и гидравлическими телескопическими амортизаторами двойного действия		

РОСС CN.MT22.E02645

Рулевое управление (марка, тип)	рулевой механизм типа «винт - гайка на циркулирующих шариках - рейка - сектор»; рулевой привод с гидроусилителем
Тормозные системы	
- рабочая (марка, тип)	гидравлический двухконтурный привод с разделением на контуры по осям, с вакуумным усилителем и регулятором тормозных сил или пневматический; тормозные механизмы всех колес – барабанного типа; с АБС
- запасная (марка, тип)	один из контуров рабочей тормозной системы
- стояночная (марка, тип)	привод от пружинных энергоаккумуляторов к тормозным механизмам задних колес
Шины	
- марка	-
- размер	6.50-16
- индекс несущей способности	107/108
- категория скорости	M
Дополнительное оборудование транспортного средства	съёмный каркас с тентом

Действие данного «одобрения типа транспортного средства» распространяется на партию транспортных средств в количестве 100 (ста) единиц.

Декларации о ввозимых на территорию Российской Федерации транспортных средствах данного типа (размер и отличительные признаки отдельных партий) передаются производителем или его официальным дилером ежемесячно (вне зависимости от факта поставки) в Орган по сертификации, на основании чего выдаются заверенные копии «одобрения типа транспортного средства».

**VJ1043V8JE6-D, VJ1043V8PE6-D, VJ1043V8AE6-D;
VJ1049V9JE6-A, VJ1049V9PE6-A, VJ1049V9AE6-A,
VJ1049V9JD6-C, VJ1049V9PD6-C, VJ1049V9AD6-C**

Описание маркировки транспортного средства приведено в приложении № 2.

Общие виды транспортных средств на трех страницах приведены в приложении № 3.

М.И. Грифф

С.В. Пугачев

Действует с «13» декабря 2005 г.

РОСС CN.MT22.E02645

Приложение № 2 к "Одобрению
типа транспортного средства"**ОПИСАНИЕ МАРКИРОВКИ ТРАНСПОРТНОГО СРЕДСТВА**

1. Место расположения и форма знака соответствия:

На табличке изготовителя.

Знак соответствия выполнен по ГОСТ Р 50460-92 с указанием номера данного "Одобрения типа транспортного средства".

2. Место расположения таблички изготовителя:

На правой боковине кабины, в проеме двери.

3. Место расположения идентификационного номера (код VIN):

3.1. На табличке изготовителя.

3.2. На вертикальной стойке лонжерона рамы, с правой стороны.

4. Структура и содержание идентификационных номеров транспортных средств:

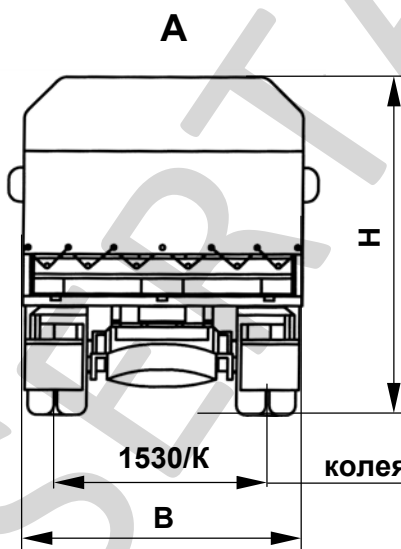
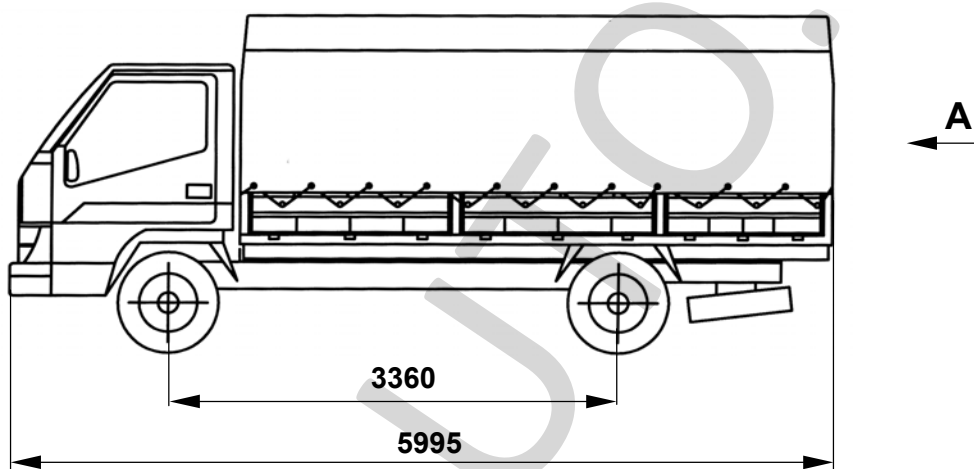
1	2	3	4	5	6	7	8	9	10	11	12	13	14	15	16	17
L	V	B	V	?	?	?	6	?	?	?	?	?	?	?	?	?

- поз. 1-3 Международный идентификационный код изготовителя (WMI):
LVB - Beigi Foton Motor Co., Ltd;
- поз. 4 тип транспортного средства (V – грузовой автомобиль);
- поз. 5 грузоподъемность (8 – 2,5-3,0 т; 9 – 3,0-3,5 т);
- поз. 6 тип кабины (J – над двигателем двухдверная, трехместная;
P – над двигателем, двухдверная, трехместная, со спальным местом; A – над двигателем, четырехдверная, шестиместная, двухрядная);
- поз. 7 тип двигателя, объем двигателя (D – дизельный, объем 2,6-3,0 л; E – дизельный, объем 3,0-4,0 л);
- поз. 8 6 - колесная формула, длина базы (4x2, база – 3100-3400 мм);
- поз. 9 проверочный знак;
- поз. 10 год выпуска согласно ГОСТ Р 51980-2002;
- поз. 11 код сборочного завода (C - Zhucheng Automobile Factory;
J - Huairou Automobile Factory);
- поз. 12-17 производственный номер транспортного средства.

РОСС CN.MT22.E02645

Приложение № 3 к "Одобрению
типа транспортного средства"

BJ1043V8JE6-D, BJ1049V9JE6-A, BJ1049V9JD6-C



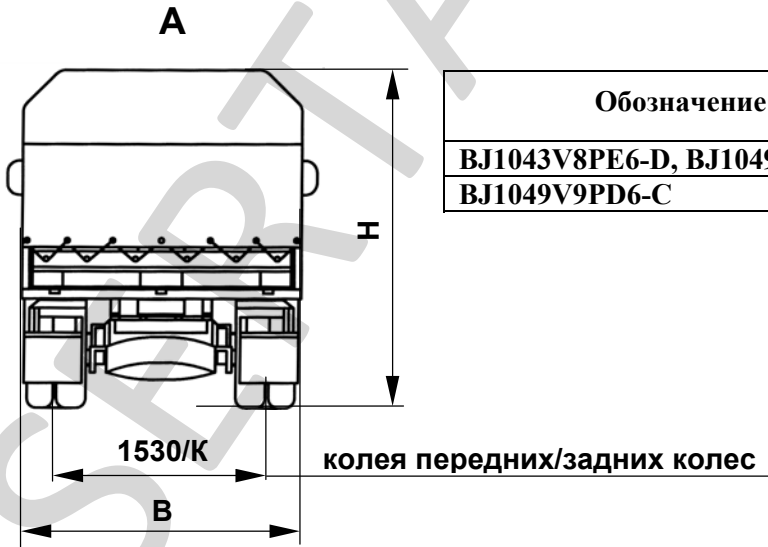
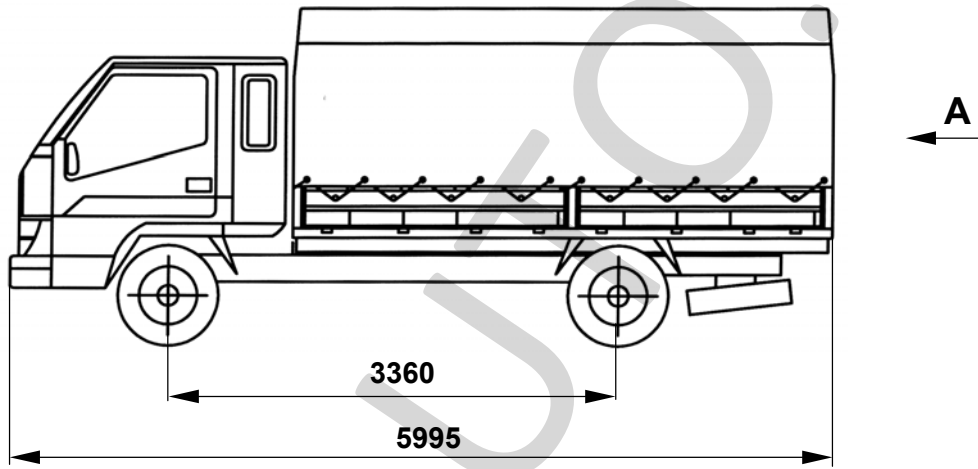
Обозначение	Размеры, мм		
	В	Н	К
BJ1043V8JE6-D, BJ1049V9JE6-A	2000	2800	1485
BJ1049V9JD6-C	1900	2750	1425

коля передних/задних колес

РОСС CN.MT22.E02645

Приложение № 3 к "Одобрению
типа транспортного средства"

BJ1043V8PE6-D, BJ1049V9PE6-A, BJ1049V9PD6-C

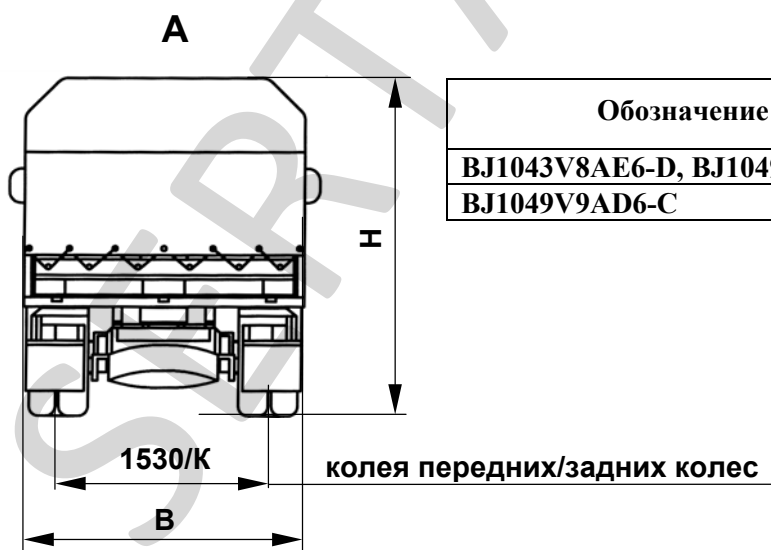
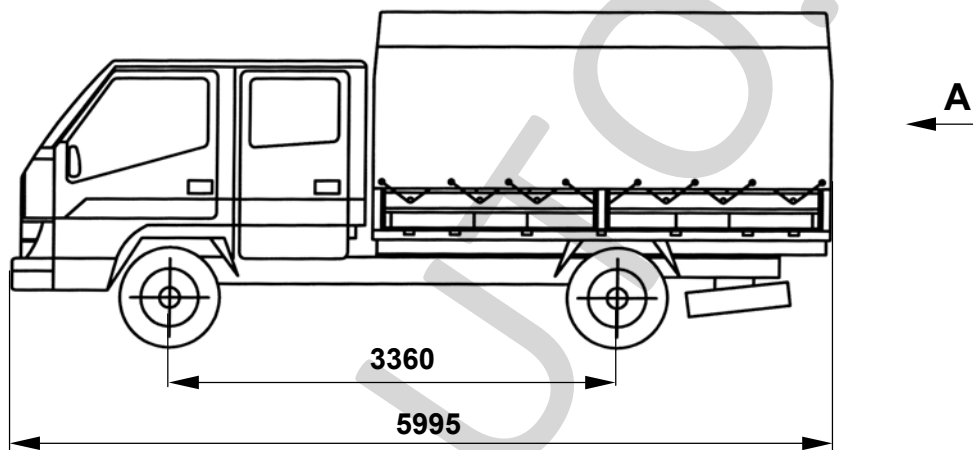


Обозначение	Размеры, мм		
	В	Н	К
BJ1043V8PE6-D, BJ1049V9PE6-A	2000	2800	1485
BJ1049V9PD6-C	1900	2750	1425

РОСС CN.MT22.E02645

Приложение № 3 к "Одобрению
типа транспортного средства"

BJ1043V8AE6-D, BJ1049V9AE6-A, BJ1049V9AD6-C



Обозначение	Размеры, мм		
	В	Н	К
BJ1043V8AE6-D, BJ1049V9AE6-A	2000	2800	1485
BJ1049V9AD6-C	1900	2750	1425