

**ОРГАН ПО СЕРТИФИКАЦИИ**  
**продукции машиностроения ВНИИНАШ (ОС «ПРОММАШ»)**  
№ РОСС RU.0001.11АЯ04 от 28.04.2003 г.  
123007, г. Москва, ул. Шеногина, д. 4, т. (495) 256-14-77

**РОСС СN.АЯ04.Е00787**

**23 января 8**

Марка транспортного средства	<b>YIYING, BENZHOU, ELITTE, AIYUMO</b>
Тип транспортного средства (коммерческое название)	<b>YY50QT-6 (Patron Joker 50), YY50QT-8 (Patron Grand 50), YY50QT-11 (Patron Folly 50), YY50QT-15 (Patron Sparrow 50), YY50QT-9 (Patron Robot 50)</b>
Категория транспортного средства	<b>L<sub>1</sub></b>
Код ТН ВЭД	<b>8711 10</b>
Код VIN	<b>LD5B008CB... (YY50QT-6), LD5MH08CB... (YY50QT-8), LD5GZ11CB... (YY50QT-11), LD5TCBPCB... (YY50QT-15), LD5ZM09CB... (YY50QT-9)</b>
Заявитель и его адрес	<b>ООО «Уральская мотоциклетная компания» (Российская Федерация, 426076, г. Ижевск, ул. Свободы, 139)</b>
Изготовитель и его адрес	<b>Benzhou Vehicle Industry Group Co. Ltd Xinqian Industry Area, Huangyan District, 318020, Taizhou, Zhejiang Province, P.R. China)</b>

**ОБЩИЕ ХАРАКТЕРИСТИКИ ТРАНСПОРТНОГО СРЕДСТВА**

Колесная формула / ведущие колеса	<b>2 x 1 / заднее</b>
Схема компоновки транспортного средства	<b>двигатель в пределах базы</b>
Количество мест спереди / сзади	<b>1 / 1 (1/0 для YY50QT-15)</b>
Рама	<b>стальная, трубчатая</b>

## РОСС СN.АЯ04.Е00787

для моделей:	YY50QT-6	YY50QT-8	YY50QT-11	YY50QT-15	YY50QT-9
<b>Габаритные размеры, мм</b>					
– длина	1730	1850	1663	1615	1845
– ширина	680	640	670	625	770
– высота	1180	1140	1050	1030	1115
База, мм	1265	1235	1170	1200	1375
Масса снаряженного транспортного средства без водителя, кг (по ГОСТ Р 52051-2003)	90	106 max	80	81 max	97 max
Максимальная допустимая масса, кг	240	252	230	157	243
Максимальная допустимая масса, приходящая:					
– на переднюю ось, кг	76	86	65	60	79
– на заднюю ось, кг	164	166	165	97	164
<b>Двигатель</b> (марка, тип)	BZ139QMB				
	с принудительным зажиганием, 4-х тактный, воздушного охлаждения				
– количество и расположение цилиндров	1, наклонное				
– рабочий объем, см <sup>3</sup>	49.0				
– степень сжатия	10.3				
Максимальная мощность, кВт (мин <sup>-1</sup> )	2.2 (7500)	2.4 (7500)	2.2 (7500)	2.2 (7500)	2.4 (7500)
Максимальный крутящий момент, Нм (мин <sup>-1</sup> )	3.5 (6000)	3.5 (6000)	3.4 (5500)	3.4 (5500)	3.5 (6000)
Топливо	бензин, с октановым числом не менее 92				

РОСС CN.АЯ04.Е00787

для моделей:	YY50QT-6	YY50QT-8	YY50QT-11	YY50QT-15	YY50QT-9
<b>Система питания</b>	карбюраторная				
Карбюратор	JIN HONG, PD18	HLIC, PD19J	HLIC, PD19J	Ж, PD18J	HLIC PD19J
Воздушный фильтр (марка, тип)	GY6-50, масляный с пенополиуретановым фильтрующим элементом				
<b>Система зажигания</b>	электронная, бесконтактная (CDI)				
Коммутатор (марка, тип)	LH-1, с электронным опережением зажигания		XG-1 с электронным опережением зажигания	LH-1, с электронным опережением зажигания	
Катушка зажигания (марка, тип)	LIN HAN	Lin Yan	LIN HAN	Xingguang	Lin Yan
Свечи зажигания (марка, тип)	Languang, A7RTC				
<b>Система выпуска и нейтрализации отработавших газов</b>	один глушитель со встроенным нерегулируемым каталитическим нейтрализатором				
Глушитель с нейтрализатором (марка, тип)	50QT				

РОСС СN.АЯ04.Е00787

**Трансмиссия**

	автоматическая
Сцепление (марка, тип)	Benzhou, автоматическое, центробежное, сухое
Коробка передач (марка, тип)	Benzhou, автоматическая, бесступенчатая (вариатор)
- минимальное передаточное число вариатора:	0.86
- максимальное передаточное число вариатора:	2.64
- передаточное число передачи к ведущему колесу	11.05

**Подвеска**

- передняя телескопическая с двумя пружинно-гидравлическими амортизаторами
- задняя рычажная, маятникового типа, с двумя пружинно-гидравлическими амортизаторами

**Рулевое управление** (марка, тип) мотоциклетного типа

**Тормозные системы**

	YY50QT-6	YY50QT-8	YY50QT-11	YY50QT-15	YY50QT-9
рабочая (марка, тип)	передний - Ruian Tangxia Qingrun, одноступенчатые, с ручным гидравлическим приводом;	передний - Ruian Zhanxiang, одноступенчатые, с ручным гидравлическим приводом;	передний - Putian Pujiang Forging, с барабанным тормозным механизмом, с ручным, тросовым приводом	передний - Taizhou Wang-feng, одноступенчатые, с ручным гидравлическим приводом;	передний - Ruian Zhanxiang ZX125, одноступенчатые, с ручным гидравлическим приводом;
	задний - Taizhou Wang-feng Vehicle, барабанный с ручным механическим тросовым приводом	задний - Putian Pujiang, барабанный с ручным механическим тросовым приводом	задний - Putian Pujiang Forging, барабанный с ручным механическим тросовым приводом	задний - Taizhou Wang-feng, барабанный с ручным механическим тросовым приводом	задний - Putian Pujiang PJ110, барабанный с ручным механическим тросовым приводом

РОСС CN.AЯ04.E00787

для моделей:	YY50QT-6	YY50QT-8	YY50QT-11	YY50QT-15	YY50QT-9
<b>Шины</b>					
- размер (передние÷задние)	120/70 - 12÷120/70 - 12		3.50 - 10÷3.50 - 10		120/70 - 12÷ 120/70 - 12
- индекс несущей способности (передние÷задние)	56		51	51	56
- категория скорости			J		

**YIYING, BENZHOU, ELITTE, AIYUMO (YY50QT-6, YY50QT-8, YY50QT-11, YY50QT-15, YY50QT-9)**

Описание маркировки транспортного средства приведено в приложении 2.  
Общие виды транспортного средства на 5 листах приведены в приложении 3.

Зам.

**А.В. Куликов**

**С.В. Пугачев**

Действует с "23" января 2007 г.

РОСС СN.АЯ04.Е00787

Приложение № 2 к "одобрению типа транспортного средства"

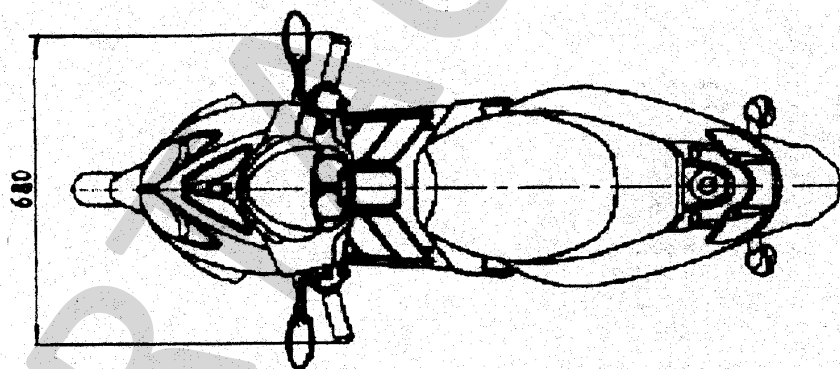
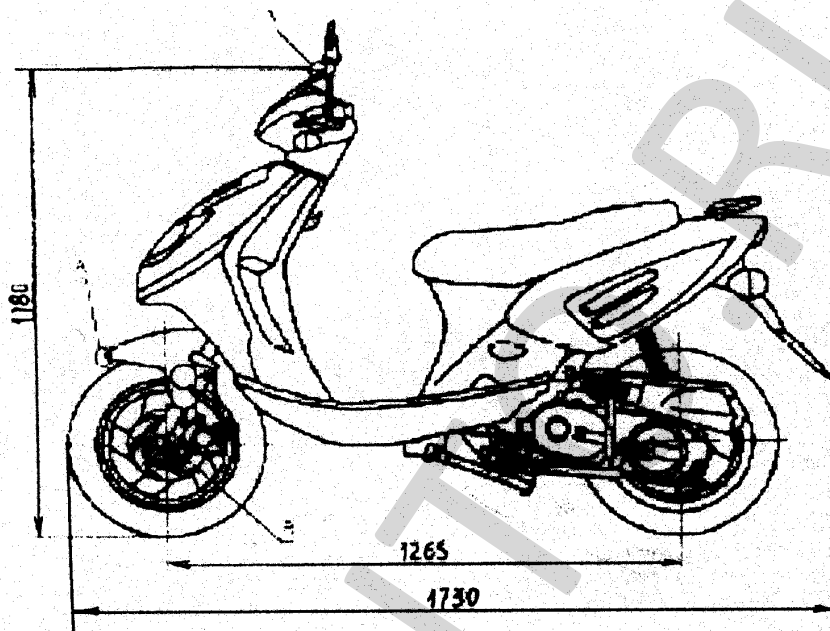
**ОПИСАНИЕ МАРКИРОВКИ ТРАНСПОРТНОГО СРЕДСТВА**

1. Место расположения и форма знака соответствия:  
Рядом с табличкой изготовителя.  
Знак соответствия выполнен по ГОСТ Р 50460 с указанием номера данного "одобрения типа транспортного средства".
2. Место расположения таблички изготовителя:
  - 2.1 На правой части рамы (YY50QT-8, YY50QT-9), справа в задней части рамы (YY50QT-11), на трубе рамы в зоне боковой подставки (YY50QT-6), на кронштейне рамы мопеда в зоне центральной подставки (YY50QT-15)
3. Место расположения идентификационного номера (код VIN):
  - 3.1. На табличке изготовителя,
  - 3.2 На трубе рулевой колонки (YY50QT-6, YY50QT-15), на середине передней трубы рамы (YY50QT-8), на задней поперечине рамы (YY50QT-11), справа на боковой трубе рамы в задней части (YY50QT-9).
4. Структура и содержание идентификационного номера (номеров) транспортных средств:

1	2	3	4	5	6	7	8	9	10	11	12	13	14	15	16	17
L	D	5	?	?	?	?	C	B	?	?	?	?	?	?	?	?

- поз. 1 - 3: "LD5" - WMI (международный код изготовителя) – Benzhou Vehicle Industry Group Co. Ltd, P.R. China
- поз. 4 - 7: обозначение типа транспортного средства: "B008" - YY50QT-6, "MH08" - YY50QT-8, "GZ11" - YY50QT-11, "TCBP" - YY50QT-15, "ZM09" - YY50QT-9
- поз. 8 - 9 обозначение типа двигателя: "CB" - двигатель BZ139QMB
- поз. 10 код года выпуска в соответствии с ИСО 3779
- поз. 11-17: производственный номер транспортного средства

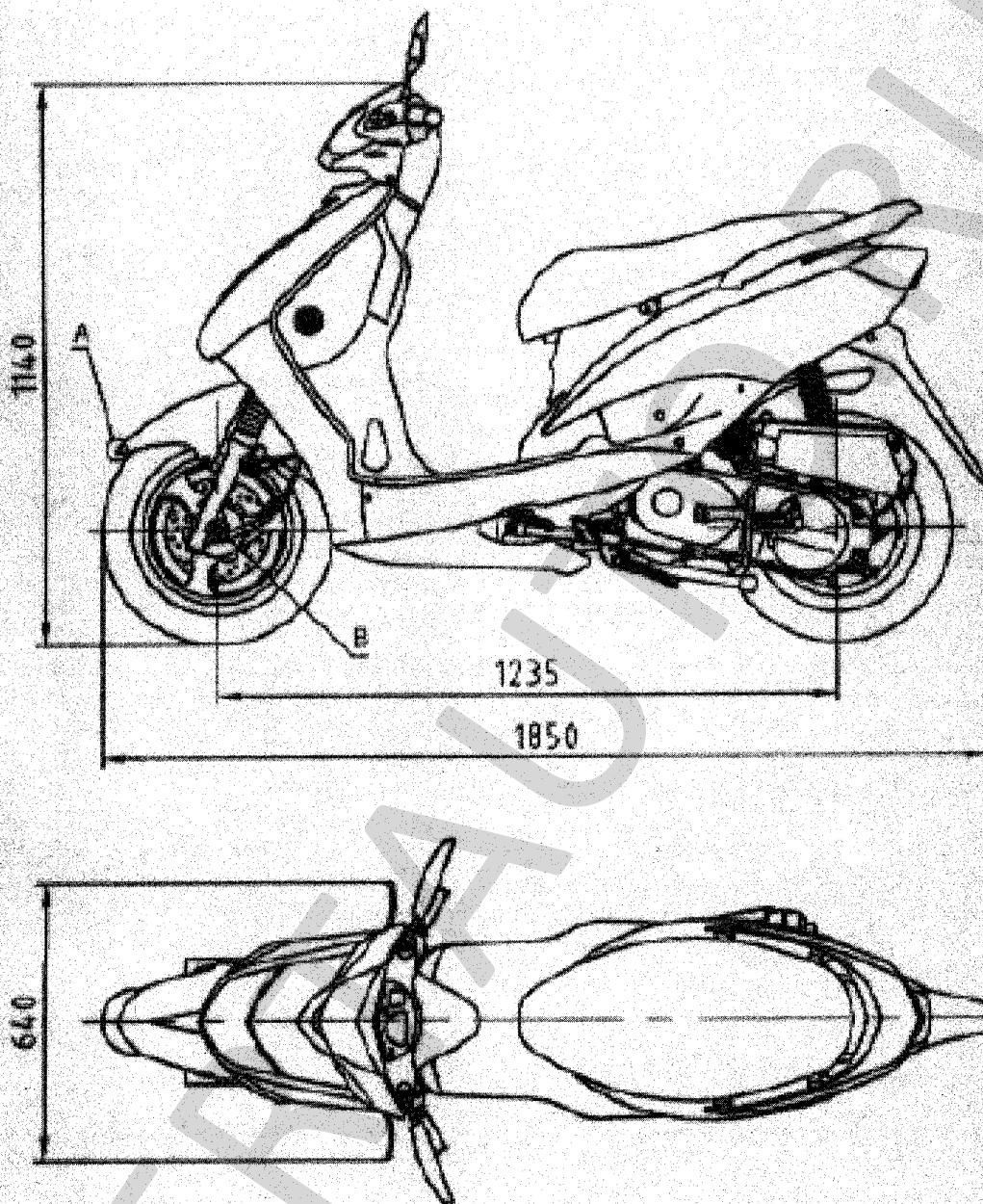
№ РОСС СN.АЯ04.Е00787



YIYING, BENZHOU, ELITTE, AIYUMO YY50QT-6 (Patron ~~500~~ 500)



№ РОСС СN.АЯ04.Е00787

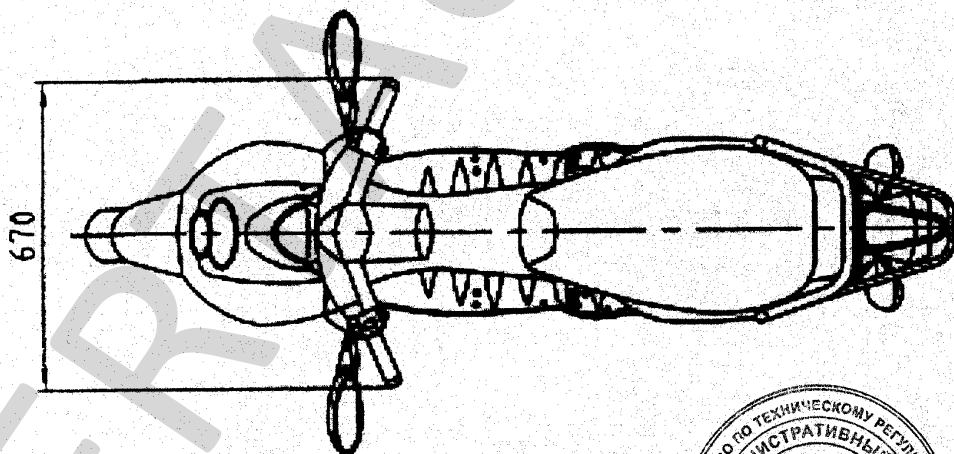
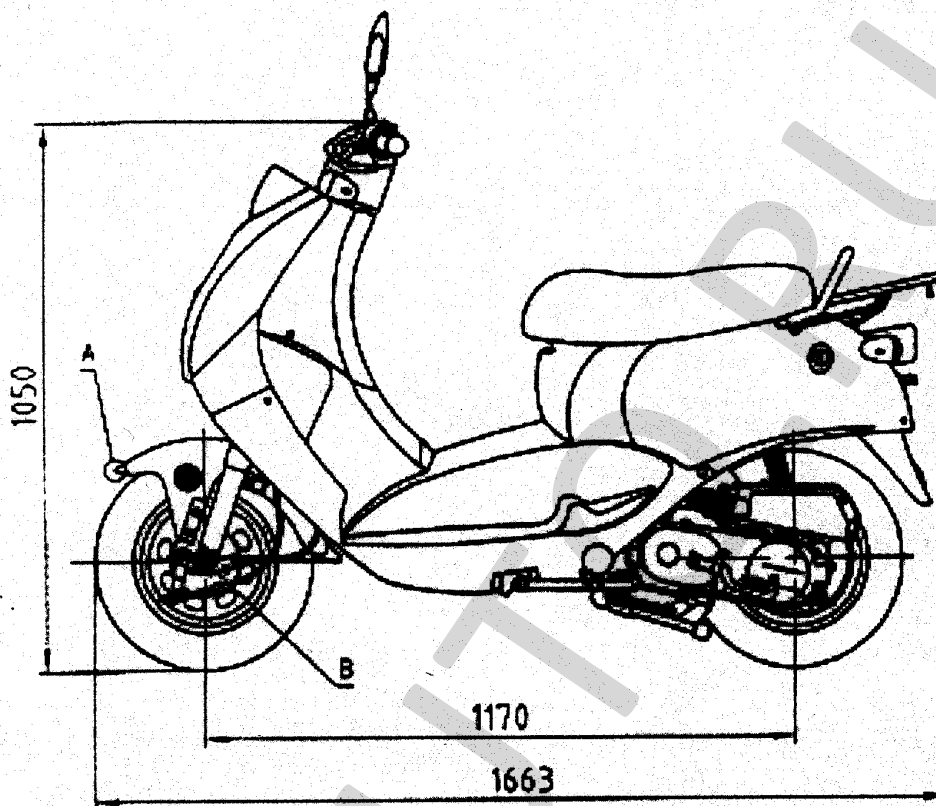


YIYING, BENZHOU, ELITTE, AIYUMO YY50QT-8 (Patrol and 50)



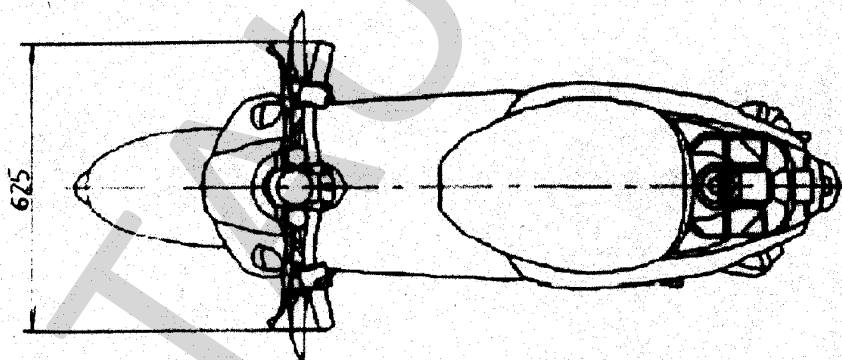
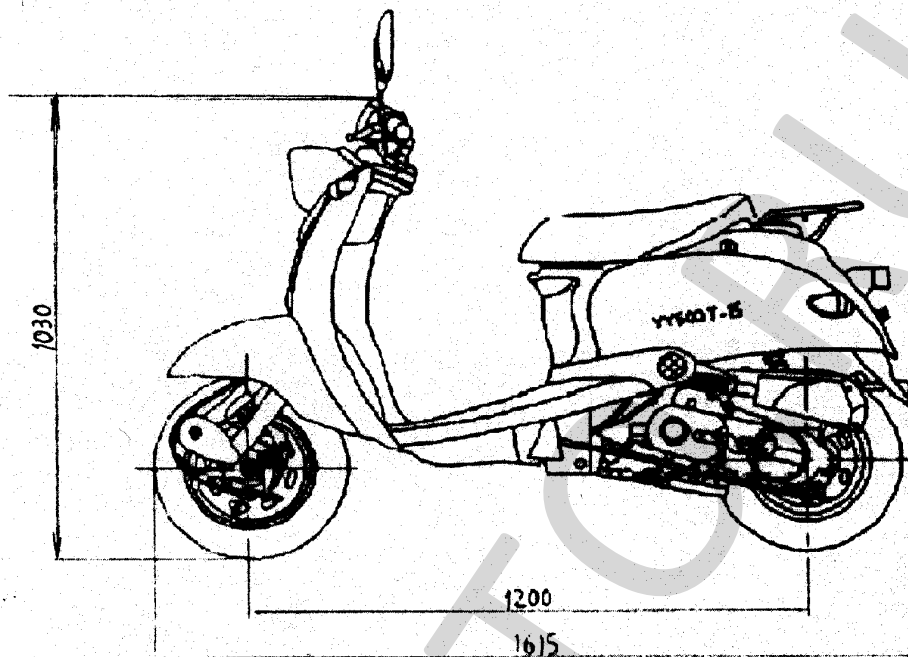


№ РОСС СN.АЯ04.Е00787



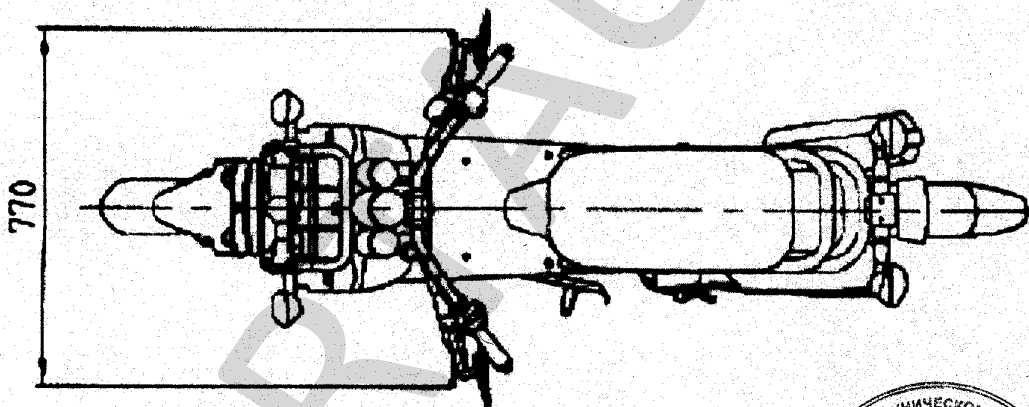
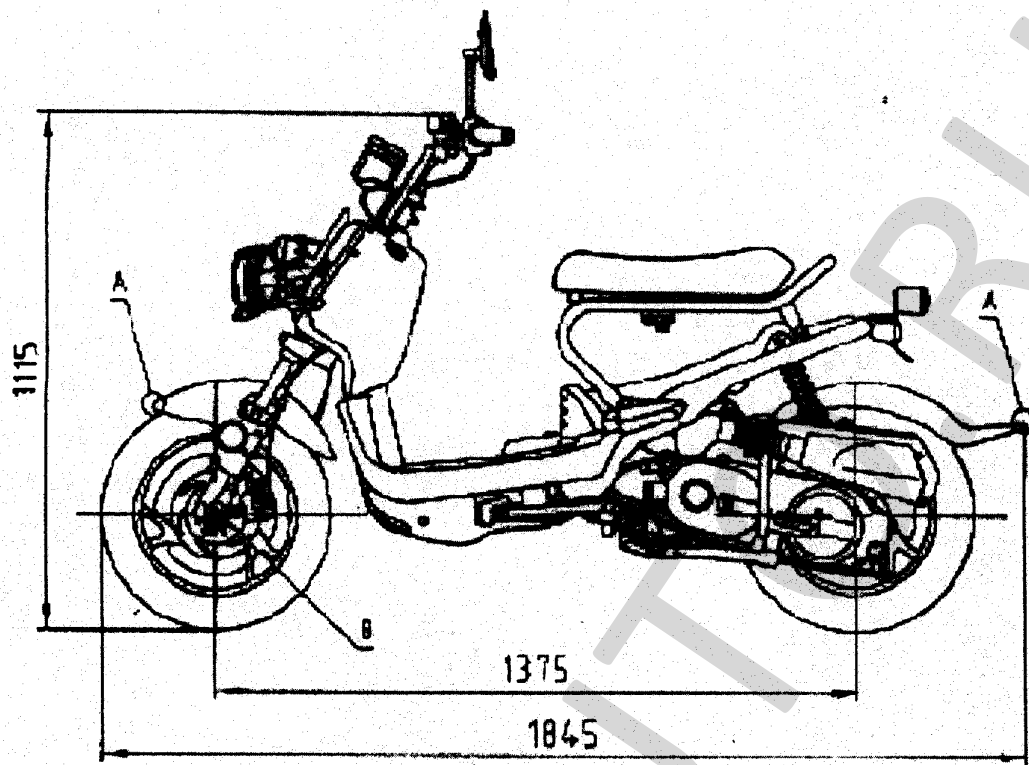
YIYING, BENZHOU, ELITTE, AIYUMO YY50QT-11 (Patron Folly 50)

№ РОСС СN.АЯ04.Е00787



YIYING, BENZHOU, ELITTE, AIYUMO YY50QT-15 (*Patron Sparrow 50*)

№ РОСС СN.АЯ04.Е00787



YIYING, BENZHOU, ELITTE, AIYUMO YY50QT-9 (Patron Robot 50)