

ОРГАН ПО СЕРТИФИКАЦИИ
продукции машиностроения ВНИИНМАШ (ОС «ПРОММАШ»)
№ РОСС RU.0001.11АЯ04 от 28.04.2003 г.
123007, г. Москва, ул. Шеногина, д. 4, тел. (495) 256-14-77

РОСС US.АЯ04.E00950

31 июля 8

Марка транспортного средства	CARTER
Тип транспортного средства	INTERCEPTOR GTR250
Код VIN	A3D25B1???...
Категория транспортного средства	L₇
Код ТН ВЭД	8703 21
Заявитель и его адрес	ООО «БагзМоторс», 660028, г. Красноярск, ул. Телевизорная, 1, стр. 37, Российская Федерация
Изготовитель и его адрес	CARTER BROTHERS MFG. CO., INC, 1871 US HWY 231, Brundidge, AL 36010, United States of America
Сборочный завод и его адрес	ChongQing YinXiang Motorcycle (Group) Co., Ltd, No. 8 Science Industry Zone, YuBei District, ChongQing, P.R.China

ОБЩИЕ ХАРАКТЕРИСТИКИ ТРАНСПОРТНОГО СРЕДСТВА

Количество и расположение колес	4, симметрично относительно средней продольной оси
Колесная формула / ведущие колеса	4 x 2 / задние
Схема компоновки транспортного средства	двигатель в пределах базы
Число мест спереди/сзади	2 / 0
Рама	сварная, трубчатая

РОСС US.AЯ04.E00950

Габаритные размеры, мм	
- длина	2340
- ширина	1620
- высота	1590
База, мм	1760
Масса снаряженного транспортного средства, кг (ГОСТ Р 52051-2003)	353
Полная масса транспортного средства, кг	
Полная масса транспортного средства, приходящаяся:	500
- на переднюю ось, кг	205
- на заднюю ось, кг	295
Двигатель (марка, тип)	SanYang Industry Co., Ltd., CARTER, 171MM четырёхтактный, с принудительным зажиганием, жидкостного охлаждения
- количество и расположение цилиндров	1, горизонтальное
- рабочий объем, см ³	249
- степень сжатия	10.5
Максимальная мощность, кВт (мин ⁻¹)	13.1 (7000)
Максимальный крутящий момент, Нм (мин ⁻¹)	20.1 (4000)
Топливо	бензин с октановым числом не менее 92
Система питания	карбюраторная
Карбюратор (марка, тип)	DEKNI, PZ30 MB0A15
Воздушный фильтр (марка, тип)	K61 CARTER SYM, с сухим бумажным элементом
Система зажигания	CDI, бесконтактная, транзисторная
Модуль зажигания (марка, тип)	SYM, 8M051122
Свечи зажигания (марка, тип)	NGK, CR8E
Система выпуска и нейтрализации отработавших газов	один глушитель со встроенным нерегулируемым нейтрализатором отработавших газов
Глушитель (марка, тип)	K61 CARTER SYM
Нейтрализатор (марка, тип)	K61 CARTER SYM

РОСС US.AЯ04.E00950

Трансмиссия	механическая	
Сцепление	многодисковое, работающее в масляной ванне	
Коробка передач (марка, тип)	автоматическая, бесступенчатая (клиноременный вариатор), с промежуточной передачей	
передаточные числа:	1 диапазон - вперед, 1 диапазон - назад	
- минимальное	0.80	
- максимальное	2.30	
- передаточное число промежуточной передачи	1.726	
- передаточное число промежуточной передачи заднего хода	6.404	
- передаточное число передачи к ведущему колесу	3.857	
Подвеска		
- передняя	независимая, рычажная, с пружинно-гидравлическими амортизаторами	
- задняя	независимая, рычажная, с пружинно-гидравлическими амортизаторами	
Рулевое управление (марка, тип)	рулевой механизм типа «шестерня-рейка»	
Тормозные системы:		
- рабочая (марка, тип)	Zheng ling, CD-F009, ножной гидравлический привод на дисковые тормоза передних колес и дисковый тормоз задней оси	
- стояночная (марка, тип)	ВРН618К, механический (тросовый) привод к тормозному механизму задней оси	
Шины	передние	задние
- размер	23x7-10	25x10-12
- индекс несущей способности	35	47
- категория скорости	J	J

CARTER (INTERCEPTOR GTR250)

Описание маркировки транспортного средства приведено в приложении 2.
Общие виды транспортного средства на 1 листе приведены в приложении 3.

Зам.

А.В. Куликов

С.В. Пугачев

Действует с "31" июля 2007 г.

РОСС US.AЯ04.E00950

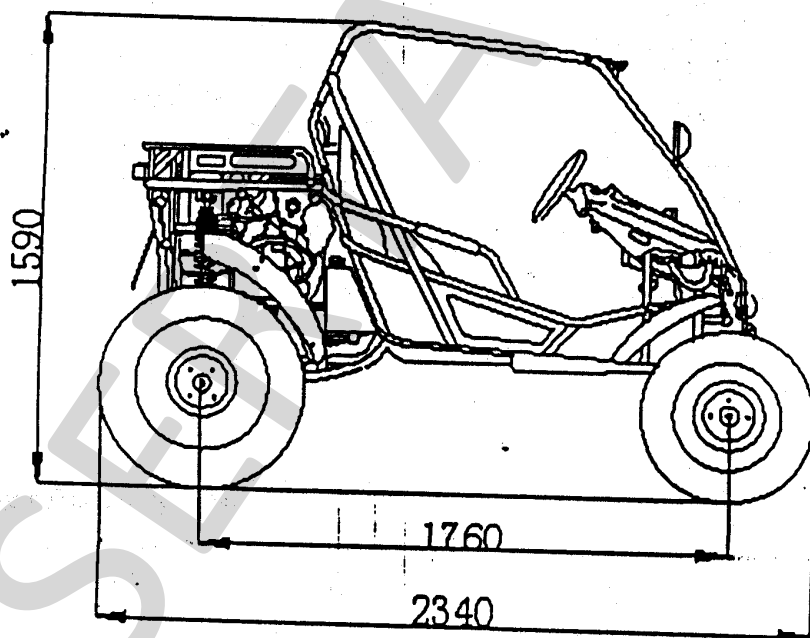
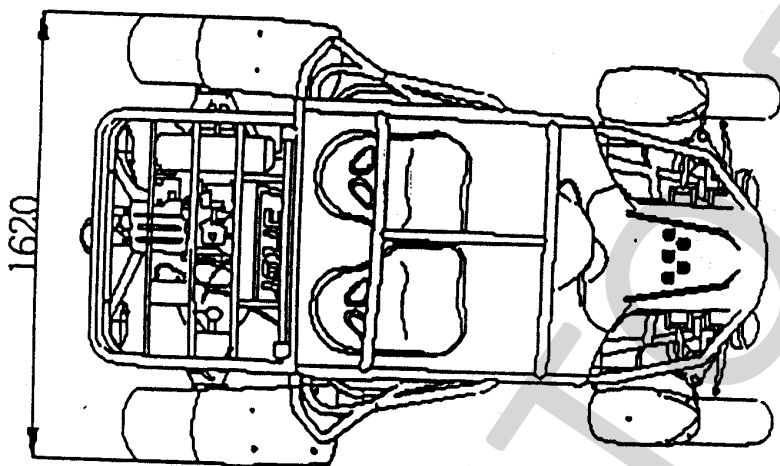
Приложение № 2 к "одобрению типа транспортного средства"

ОПИСАНИЕ МАРКИРОВКИ ТРАНСПОРТНОГО СРЕДСТВА

1. Место расположения и форма знака соответствия:
Рядом с табличкой изготовителя.
Знак соответствия выполняется по ГОСТ Р 50460-92 и включает номер «одобрения типа транспортного средства»
2. Место расположения таблички изготовителя:
На раме за сидениями.
3. Место расположения идентификационного номера (код VIN):
 - 3.1. На табличке изготовителя.
 - 3.2. На раме с правой стороны перед сидением.
4. Структура и содержание идентификационного номера (номеров) транспортных средств:

1	2	3	4	5	6	7	8	9	10	11	12	13	14	15	16	17
A	3	D	2	5	B	1	?	?	?	?	?	?	?	?	?	?

- поз. 1 - 3: международный код изготовителя (WMI): A3D - CARTER BROTHERS MFG. CO., INC, United States of America
- поз. 4 - 5: код мощности двигателя
- поз. 6: обозначение типа кузова
- поз. 7: код серии
- поз. 8: код модификации
- поз. 9: контрольный символ
- поз. 10: код года выпуска согласно ISO 3779-83
- поз. 11: код сборочного завода
- поз. 12- 17: производственный номер транспортного средства



Квадрицикл CARTER (INTERCEPTOR GTR250)

