

ОРГАН ПО СЕРТИФИКАЦИИ АВТОМОТОТЕХНИКИ - МЕХАНИЧЕСКИХ
 ТРАНСПОРТНЫХ СРЕДСТВ, ЗАПАСНЫХ ЧАСТЕЙ И ПРИНАДЛЕЖНОСТЕЙ
 Автономная некоммерческая организация "Центр содействия сертификации автотехники" (ЦСС АМТ)
 № РОСС RU.0001.11MT25 от 07.07.2003 г.
 141800, г. Дмитров-7, Московская обл., тел. 587-29-05

РОСС CN.MT25.E02247

25 сентября 2007

Марка транспортного средства	CHANA
Тип транспортного средства	SC6380 (SC6380-G2K, SC6380-GBA)
Категория транспортного средства	M ₁
Код ТН ВЭД	8703 22
Код VIN	LS4AAB3R???????? (SC6380-G2K); LS4AAH2R???????? (SC6380-GBA)
Экологический класс	2
Заявитель, представитель изготовителя и его адрес	ООО «Кит Кар», 603014, г. Нижний Новгород, Сормовское шоссе, 30, Российская Федерация
Изготовитель и его адрес	Changan Automobile (Group) Liability Co., Ltd., 400023, Chongqing, No 260 Jiangxin Donglu, Jiangbei District, China

ОБЩИЕ ХАРАКТЕРИСТИКИ ТРАНСПОРТНОГО СРЕДСТВА

Колесная формула / ведущие колеса	4 × 2 / задние
Схема компоновки транспортного средства	полукапотная, расположение двигателя – продольное, под передним рядом сидений
Тип кузова / количество дверей	несущий, универсал / 7
Количество мест спереди / сзади	2 / 2 / 3

РОСС CN.MT25.E02247

Габаритные размеры, мм	
- длина	3856
- ширина	1568
- высота	1898
База, мм	2430
Колея передних / задних колес, мм	1300 / 1310
Масса снаряженного транспортного средства, кг (по ОСТ 37.001.408-85)	1130
Полная масса транспортного средства, кг	1641
- на переднюю ось	761
- на заднюю ось	880
Допустимая полная масса прицепа, кг:	буксировка прицепа не предусмотрена

Двигатель (марка, тип)	JL474Q, четырёхтактный, бензиновый
- количество и расположение цилиндров	4, рядное
- рабочий объем цилиндров, см ³	1310
- степень сжатия	9,75
- максимальная мощность, кВт (мин ⁻¹)	60 (6000)
- максимальный крутящий момент, Нм (мин ⁻¹)	190 (2400-2800)
Топливо	бензин с октановым числом не менее 92
Система питания	распределенный впрыск с электронной системой управления
Блок управления (марка, тип)	Delphi, M7.9.7
Форсунки (марка, тип)	Delphi, 254342385
Воздушный фильтр (марка, тип)	Suguang, 0523-7636402, с сухим бумажным элементом
Система зажигания	электронная, бесконтактная
Модуль зажигания (марка, тип)	LS2Z
Свечи зажигания (марка, тип)	Delphi, FE65PR или LR15YC-1
Система выпуска и нейтрализации отработавших газов	основной глушитель, система нейтрализации отработавших газов
Основной глушитель (марка, тип)	DL-SC6380
Нейтрализатор (марка, тип)	KD-III
Трансмиссия	механическая
Сцепление (марка, тип)	Changan, сухое, однодисковое
Коробка передач (марка, тип)	QS5-100, механическая, с ручным управлением
- число передач	5 - вперед, 1 - назад
- передаточные числа коробки передач	
I -	4.425
II -	2.722
III -	1.792
IV -	1.225
V -	1.000
3X -	3.420

РОСС CN.MT25.E02247

Главная передача (марка, тип)	Changan, одинарная, гипоидная
- передаточное число главной передачи	3.909
Подвеска (марка тип)	
- передняя	независимая, пружинная, на поперечных рычагах, с гидравлическими телескопическими амортизаторами и стабилизатором поперечной устойчивости
- задняя	зависимая, пружинная, с гидравлическими телескопическими амортизаторами
Рулевое управление (марка, тип)	Changan, рулевой механизм реечного типа
Тормозные системы	
- рабочая (марка, тип)	двухконтурная, привод гидравлический с вакуумным усилителем и регулятором тормозных сил; тормозные механизмы передних и задних колес - дисковые, с АБС (мод. SC6380-GBA) или без АБС (мод. SC6380-G2K)
- запасная (марка, тип)	один из контуров рабочей тормозной системы
- стояночная (марка, тип)	механический привод к тормозным механизмам задних колес
Шины	
- марка	-
- размер	175/65R14
- индекс несущей способности	110
- категория скорости	S
Дополнительное оборудование транспортного средства	кондиционер (хладагент R134a)

РОСС CN.MT25.E02247

Действие данного “одобрения типа транспортного средства” распространяется на партию транспортных средств в количестве 150 (сто пятьдесят) штук.

Декларации о ввозимых на территорию Российской Федерации транспортных средствах данного типа (размер и отличительные признаки отдельных партий) передаются изготовителем или его официальным дилером ежемесячно (вне зависимости от факта поставки) в Орган по сертификации, на основании чего выдаются заверенные копии “одобрения типа транспортного средства”.

CHANA SC6380 (SC6380-G2K, SC6380-GBA)

Описание маркировки транспортных средств приведено в приложении № 2.
Общие виды транспортных средств на 1 странице приведены в приложении № 3.

А.П. Гусаров**С.В. Пугачев**

Действует с “ 25 “ сентября 2006 г.

РОСС CN.MT25.E02247

Приложение 2 к “одобрению типа транспортного средства”

ОПИСАНИЕ МАРКИРОВКИ ТРАНСПОРТНОГО СРЕДСТВА

1. Место расположения и форма знака соответствия:

На наклейке, расположенной на передней панели, в правой части моторного отсека.
Знак соответствия выполнен по ГОСТ Р 50460 с указанием номера данного “Одобрения типа транспортного средства”.

2. Место расположения таблички изготовителя:

На передней панели, в правой части моторного отсека.

3. Место расположения идентификационного номера (VIN):

На табличке изготовителя.
На металлической накладке, на панели приборов, слева, у ветрового стекла.
На передней панели кузова, со стороны моторного отделения, справа.

4. Структура и содержание идентификационного номера (номеров) транспортных средств:

1	2	3	4	5	6	7	8	9	10	11	12	13	14	15	16	17
L	S	4	A	A	B	3	R	?	?	?	?	?	?	?	?	?
L	S	4	A	A	H	2	R	?	?	?	?	?	?	?	?	?

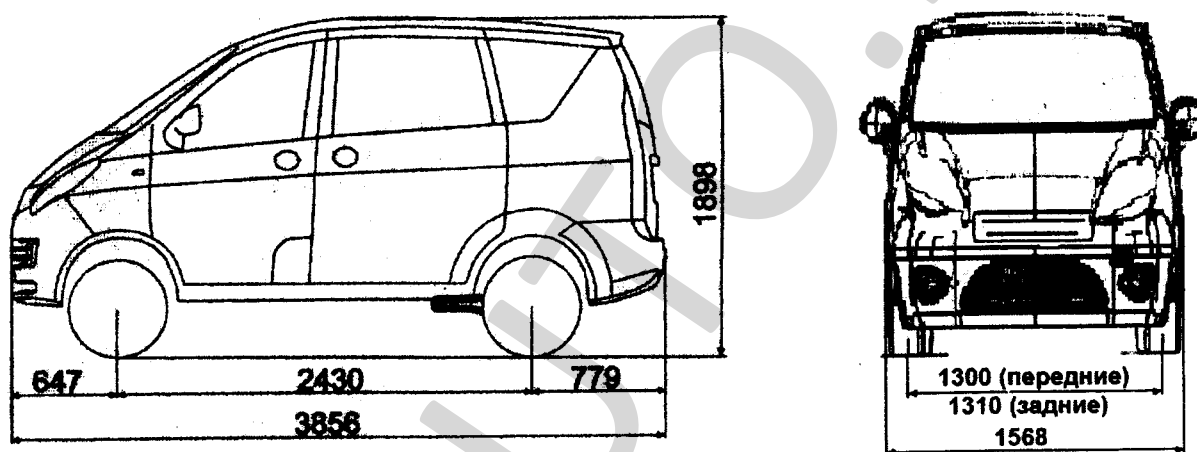
поз. 1 - 3: международный идентификационный код изготовителя (WMI) -
LS4 - Changan Automobile (Group) Liability Co., Ltd., China.

поз. 4 - 8: тип транспортного средства: **AAB3R** - SC6380-G2K;
AAH2R - SC6380-GBA.

поз. 9: контрольный символ: **A – Z** (кроме I, O и Q) или **0 – 9**.

поз. 10: код года выпуска согласно ISO 3779-83.

поз. 11 - 17: производственный номер транспортного средства.



CHANA SC6380 (SC6380-G2K, SC6380-GBA)

