

ОРГАН ПО СЕРТИФИКАЦИИ
Межотраслевой фонд “Сертификация автотранспорта САТР” (“САТР-ФОНД”)
№ РОСС RU.0001.11MT02 от 06.06.2006 г.
125480, г. Москва, ул. Героев Панфиловцев, 24 (тел. 454-42-27)

РОСС CN.MT02.E05736

01 июля 8

Марка транспортного средства	CHERY
Тип транспортного средства	A21 (SQR7200A216, SQR7200A21T6, SQR7160A216) (FORA, ALLIA)
Категория транспортного средства	M₁
Код ТН ВЭД	8703 23
Код VIN	LVVDC????...
Экологический класс	3
Заявитель, представитель изготовителя и его адрес	ЗАО “ЧЕРИ АВТОМОБИЛИ РУС”, 125445, г. Москва, ул. Беломорская, дом 40, строение 3, Российская Федерация
Изготовитель и его адрес	Chery Automobile Co., Ltd., № 8 Changchun Road, Wuhu Economy & Technology Development Zone, Anhui Province, China

ОБЩИЕ ХАРАКТЕРИСТИКИ ТРАНСПОРТНОГО СРЕДСТВА

Колесная формула / ведущие колеса	4 × 2 / передние
Схема компоновки транспортного средства	расположение двигателя – переднее поперечное
Тип кузова / количество дверей	седан, несущий / 4
Количество мест спереди / сзади	2 / 3

РОСС CN.MT02.E05736

Габаритные размеры, мм

– длина	4552
– ширина	1750
– высота	1483
База, мм	2600
Колея передних / задних колес, мм	1505 / 1505

Для модификаций:	SQR7200A216	SQR7200A21T6	SQR7160A216
Масса снаряженного транспортного средства, кг (по ОСТ 37.001.408-85)	1285...1305	1290...1305	1285...1305
Полная масса транспортного средства, кг	1665	1701	1665
Максимальная допустимая масса транспортного средства, приходящаяся:			
– на переднюю ось, кг		902...922	
– на заднюю ось, кг		763...779	
Допустимая полная масса прицепа, кг	буксировка прицепа не предусмотрена		
Двигатель (марка, тип)	Chery Automobile Co., Ltd.		
	SQR484F	SQR481F	
	четырёхтактный бензиновый		
	4, рядное		
– количество и расположение цилиндров	4, рядное		
– рабочий объем цилиндров, см ³	1971	1597	
– степень сжатия	10.0	10.5	
Максимальная мощность, кВт (мин ⁻¹)	95.0 (5500) или 100.0 (5750)	82.0 (6000) или 87.5 (6150)	
Максимальный крутящий момент, Нм (мин ⁻¹)	180 (4000)	144 (4300)	
Топливо	бензин с октановым числом не менее 92		
Система питания	распределенный впрыск топлива с электронной системой управления		
Блок управления (марка, тип)	CHN Bosch или UAES, ME 7.9.7, Chery, A21 + 2.0NA	CHN Bosch или UAES, ME 7.9.7, Chery, A21-360501CA	
Форсунки (марка, тип)	Japan Mitsubishi Co., CDH240 или Delphi, SMR, 480EF-1112010		
Воздушный фильтр (марка, тип)	CHN, 1109AAD или A21-1109110, A21-1109130; с сухим бумажным элементом		
Система зажигания	бесконтактная, с электронной системой управления		
Модуль зажигания (марка, тип)	CHN Bosch или UAES, 566, 0221503465		
Свечи зажигания (марка, тип)	Bosch, FR7DTC, K7RTJC или RC7YCC		

РОСС CN.MT02.E05736

Система выпуска и нейтрализации отработавших газов

два глушителя, система нейтрализации отработавших газов

Передний глушитель (марка, тип)

Chery, A21-1201110

Задний глушитель (марка, тип)

Chery, A21-1201210

Нейтрализатор (марка, тип)

Chery, FAM2100C

Для модификаций:	SQR7200A216, SQR7160A216	SQR7200A21T6
Трансмиссия	SAIC Chery Automobile Co.	
	механическая	гидромеханическая
Сцепление (марка, тип)	однодисковое, сухое	—
Коробка передач (марка, тип)	QR519MHA, QR519MHE, с ручным управлением	DP0 Transmission, с автоматическим управлением
– число передач	вперед – 5, назад – 1	вперед – 4, назад – 1
– передаточные числа коробки передач		
I –	3.546	2.730
II –	2.048	1.500
III –	1.346	1.000
IV –	0.972	0.711
V –	0.769	—
3.X. –	3.333	2.450
Главная передача (марка, тип)	Chery	
– передаточное число	3.938	4.479

Подвеска

– передняя

независимая, типа McPherson, со стабилизатором поперечной устойчивости

– задняя

независимая, многорычажная, с гидравлическими телескопическими амортизаторами и стабилизатором поперечной устойчивости

Рулевое управление (марка, тип)

TRW, RPA205B, рулевой механизм – “шестерня–рейка”, рулевой привод с гидроусилителем

Тормозные системы

– рабочая (марка, тип)

гидравлическая, двухконтурная, с вакуумным усилителем и регулятором тормозных сил, тормозные механизмы всех колес – дисковые, с АБС или без нее

– запасная (марка, тип)

каждый из контуров рабочей тормозной системы

– стояночная (марка, тип)

механический (тросовый) привод к тормозным механизмам задних колес

РОСС CN.MT02.E05736

Шины

– марка	—
– размер	195/55 R15
– индекс несущей способности	85
– категория скорости	T, V

**Дополнительное оборудование
транспортного средства**

кондиционер (хладагент R134a)

CHERY A21 (SQR7200A216, SQR7200A21T6, SQR7160A216) (FORA, ALLIA)

Описание маркировки транспортного средства приведено в приложении № 2.
Общий вид транспортных средств на одном листе приведен в приложении № 3.

Б.В. Кисуленко**С.В. Пугачев**

Действует с " 28 " февраля 2008 г.

РОСС CN.MT02.E05736

Приложение № 2 к "одобрению типа транспортного средства"

ОПИСАНИЕ МАРКИРОВКИ ТРАНСПОРТНОГО СРЕДСТВА

1. Место расположения и форма знака соответствия:
На наклейке, рядом с табличкой изготовителя.
Знак соответствия выполнен по ГОСТ Р 50460-92 с указанием номера данного "одобрения типа транспортного средства".
2. Место расположения таблички изготовителя:
В моторном отсеке на передней панели кузова справа.
3. Место расположения идентификационного номера (VIN):
 - 3.1. На табличке изготовителя.
 - 3.2. В моторном отсеке на передней панели кузова справа.
4. Структура и содержание идентификационного номера (номеров) транспортных средств:

1	2	3	4	5	6	7	8	9	10	11	12	13	14	15	16	17
L	V	V	D	C	?	?	?	?	?	?	?	?	?	?	?	?

поз. 1 – 3: международный идентификационный код изготовителя (WMI):
LVV – Chery Automobile Co., Ltd., China.

поз. 4: обозначение марки транспортного средства: **D** – Chery.

поз. 5: обозначение типа кузова: **C** – седан.

поз. 6: обозначение типа коробки передач:
1 – с ручным управлением,
2 – с автоматическим управлением.

поз. 7: обозначение типа двигателя:
1 – бензиновый двигатель объемом до 1900 см³,
4 – бензиновый двигатель объемом 1900...2400 см³.

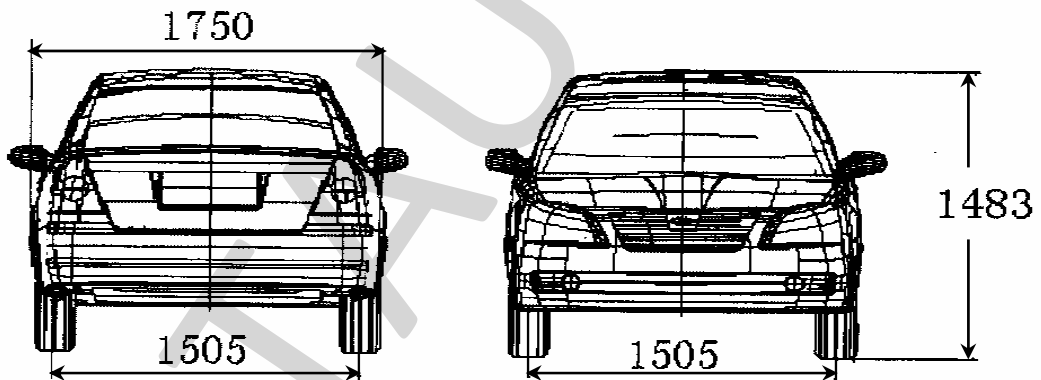
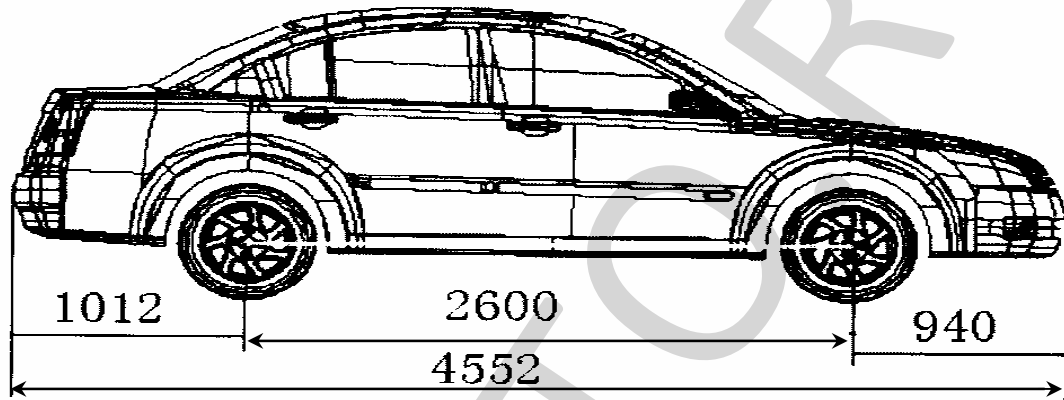
поз. 8: обозначение варианта исполнения удерживающей системы:
A – комплектация ремнями безопасности,
B – комплектация ремнями и подушками безопасности.

поз. 9: контрольный символ: любой знак, кроме **I, O, Q**.

поз. 10: год выпуска согласно ISO 3779-83.

поз. 11 – 17: производственный номер транспортного средства.

**CHERY A21 (SQR7200A216, SQR7200A21T6, SQR7160A216)
(FORA, ALLIA)**



Страница для заполнения полей данных:

ОТТС № **РОСС CN.MT02.E053**
Бланк № 00285

SERTAUTO.RU