

**ОРГАН ПО СЕРТИФИКАЦИИ**  
**Межотраслевой фонд “Сертификация автотранспорта САТР” (“САТР-ФОНД”)**  
№ РОСС RU.0001.11MT02 от 06.06.2006 г.  
125480, г. Москва, ул. Героев Панфиловцев, 24 (тел. 454-42-27)

**РОСС CN.MT02.E05735**

**01 июля 8**

Марка транспортного средства	<b>CHERY</b>
Тип транспортного средства	<b>T11 (SQR7180T116, SQR7200T116, SQR7200T11T6) (TIGGO)</b>
Категория транспортного средства	<b>M<sub>1</sub></b>
Код ТН ВЭД	<b>8703 23</b>
Код VIN	<b>LVVDB????...</b>
Экологический класс	<b>3</b>
Заявитель, представитель изготовителя и его адрес	<b>ЗАО “ЧЕРИ АВТОМОБИЛИ РУС”, 125445, г. Москва, ул. Беломорская, дом 40, строение 3, Российская Федерация</b>
Изготовитель и его адрес	<b>Chery Automobile Co., Ltd., № 8 Changchun Road, Wuhu Economy &amp; Technology Development Zone, Anhui Province, China</b>

**ОБЩИЕ ХАРАКТЕРИСТИКИ ТРАНСПОРТНОГО СРЕДСТВА**

Колесная формула / ведущие колеса	<b>4 × 2 / передние</b>
Схема компоновки транспортного средства	<b>расположение двигателя – переднее поперечное</b>
Тип кузова / количество дверей	<b>универсал, несущий / 5</b>
Количество мест спереди / сзади	<b>2 / 3</b>

РОСС CN.MT02.E05735

**Габаритные размеры, мм**

– длина	4285
– ширина	1765
– высота	1705...1715
База, мм	2510
Колея передних / задних колес, мм	1500...1524 / 1495...1519

Масса снаряженного транспортного средства, кг (по ОСТ 37.001.408-85)	1365...1410
Полная масса транспортного средства, кг	1750...1775
Максимальная допустимая масса транспортного средства, приходящаяся:	
– на переднюю ось, кг	885...890
– на заднюю ось, кг	865...885
Допустимая полная масса прицепа, кг	буксировка прицепа не предусмотрена

Для модификаций:	SQR7200T116, SQR7200T11T6	SQR7180T116
<b>Двигатель</b> (марка, тип)	Chery Automobile Co., Ltd.	
	SQR484F	SQR481FC
	четырёхтактный бензиновый	
	4, рядное	
– количество и расположение цилиндров	1971	1845
– рабочий объем цилиндров, см <sup>3</sup>	10.0	10.5
– степень сжатия	100 (5750)	97 (5750)
Максимальная мощность, кВт (мин <sup>-1</sup> )	180 (4000)	170 (4300...4500)
Максимальный крутящий момент, Нм (мин <sup>-1</sup> )	бензин с октановым числом не менее 92	
Топливо	распределенный впрыск топлива с электронной системой управления	
<b>Система питания</b>	CHN Bosch или UAES, ME 7.9.7, T11-3605010GA	
Блок управления (марка, тип)	UAES, 0 280 156 264 (A11-1121010)	
Форсунки (марка, тип)	1109AAM, T11-1109110BA; с сухим бумажным элементом	
Воздушный фильтр (марка, тип)	бесконтактная, с электронной системой управления	
<b>Система зажигания</b>	UAES, 0 221 503 465	
Модуль зажигания (марка, тип)	Bosch, Super R6, FR7DTC	
Свечи зажигания (марка, тип)	один глушитель, два нейтрализатора отработавших газов	
<b>Система выпуска и нейтрализации отработавших газов</b>	Chery, T11-1201110	
Глушитель (марка, тип)	REX062C, T11-1205220CA 2AY	
Передний нейтрализатор (марка, тип)	REX062C, T11-1205210DA 2AY	
Задний нейтрализатор (марка, тип)		

## РОСС CN.MT02.E05735

Для модификаций:	SQR7200T116, SQR7180T116	SQR7200T11T6
<b><u>Трансмиссия</u></b>	SAIC Chery Automobile Co.	
	механическая	гидромеханическая
Сцепление (марка, тип)	однодисковое, сухое	—
Коробка передач (марка, тип)	QR523MHC, с ручным управлением	DP0, QR425ANA, с автоматическим управлением
– число передач	вперед – 5, назад – 1	вперед – 4, назад – 1
– передаточные числа коробки передач		
I –	3.583	2.730
II –	1.947	1.500
III –	1.379	1.000
IV –	1.030	0.711
V –	0.821	—
3.X. –	3.364	2.450
Главная передача (марка, тип)	Chery	
– передаточное число	4.313	4.479
<b>Подвеска</b>		
– передняя	независимая, типа McPherson, со стабилизатором поперечной устойчивости	
– задняя	независимая, на поперечных рычагах, с гидравлическими телескопическими амортизаторами и стабилизатором поперечной устойчивости	
<b>Рулевое управление (марка, тип)</b>	TRW, RPA205B, рулевой механизм “шестерня– рейка”, рулевой привод с гидроусилителем	
<b>Тормозные системы</b>		
– рабочая (марка, тип)	гидравлическая, двухконтурная, с вакуумным усилителем и регулятором тормозных сил, тормозные механизмы всех колес – дисковые, с АБС	
– запасная (марка, тип)	каждый из контуров рабочей тормозной системы	
– стояночная (марка, тип)	механический (тросовый) привод к тормозным механизмам задних колес	

РОСС CN.MT02.E05735

<b>Шины</b>		
– марка	—	—
– размер	235/60 R16	215/65 R16
– индекс несущей способности	100	98
– категория скорости	H	H
<b>Дополнительное оборудование транспортного средства</b>	кондиционер (хладагент R134a)	

**CHERY T11 (SQR7180T116, SQR7200T116, SQR7200T11T6) (TIGGO)**

Описание маркировки транспортного средства приведено в приложении № 2.  
Общий вид транспортных средств на одном листе приведен в приложении № 3.

**Б.В. Кисуленко**

**С.В. Пугачев**

Действует с " 28 " февраля 2008 г.

## РОСС CN.MT02.E05735

Приложение № 2 к "одобрению типа транспортного средства"

## ОПИСАНИЕ МАРКИРОВКИ ТРАНСПОРТНОГО СРЕДСТВА

1. Место расположения и форма знака соответствия:  
На наклейке, рядом с табличкой изготовителя.  
Знак соответствия выполнен по ГОСТ Р 50460-92 с указанием номера данного "одобрения типа транспортного средства".
2. Место расположения таблички изготовителя:  
В моторном отсеке на передней панели кузова справа или на левой опоре передней подвески.
3. Место расположения идентификационного номера (VIN):
  - 3.1. На табличке изготовителя.
  - 3.2. На правой опоре передней подвески.
4. Структура и содержание идентификационного номера (номеров) транспортных средств:

1	2	3	4	5	6	7	8	9	10	11	12	13	14	15	16	17
<b>L</b>	<b>V</b>	<b>V</b>	<b>D</b>	<b>B</b>	?	?	?	?	?	?	?	?	?	?	?	?

поз. 1 – 3: международный идентификационный код изготовителя (WMI):  
**LVV** – Chery Automobile Co., Ltd., China.

поз. 4: обозначение марки транспортного средства: **D** – Chery.

поз. 5: обозначение типа кузова: **B** – универсал.

поз. 6: обозначение типа коробки передач:  
**1** – с ручным управлением,  
**2** – с автоматическим управлением.

поз. 7: обозначение типа двигателя:  
**1** – бензиновый двигатель объемом до 1900 см<sup>3</sup>,  
**4** – бензиновый двигатель объемом 1900...2400 см<sup>3</sup>.

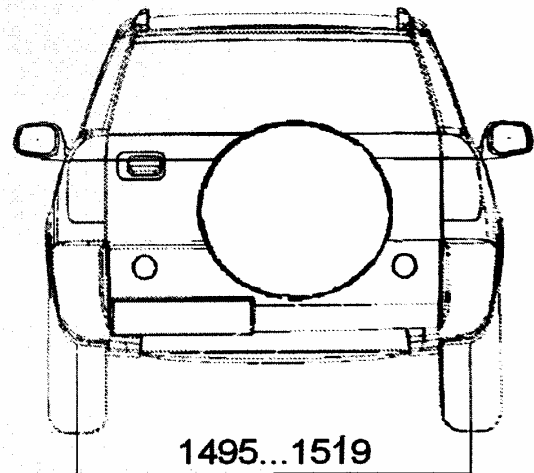
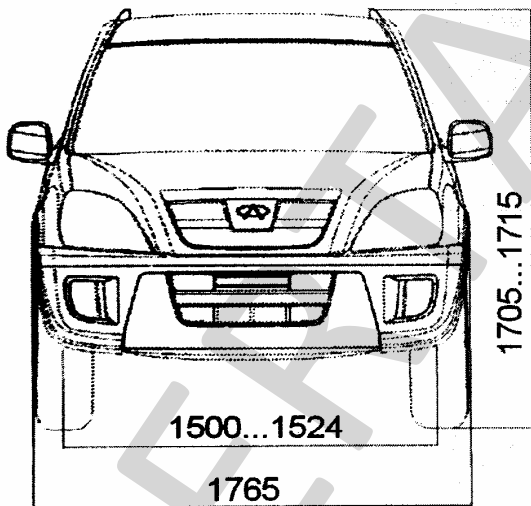
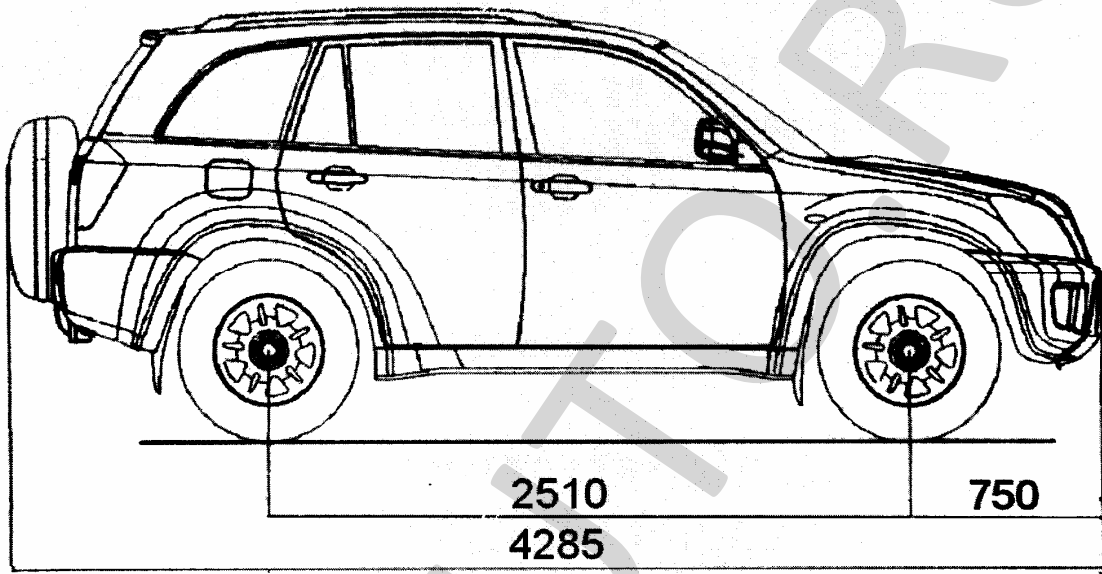
поз. 8: обозначение варианта исполнения удерживающей системы:  
**A** – комплектация ремнями безопасности,  
**B** – комплектация ремнями и подушками безопасности.

поз. 9: контрольный символ: любой знак, кроме **I, O, Q**.

поз. 10: год выпуска согласно ISO 3779-83.

поз. 11 – 17: производственный номер транспортного средства.

**CHERY T11 (SQR7180T116, SQR7200T116, SQR7200T11T6)  
(TIGGO)**



SERTAUTO.RU

SERTAUTO.RU



Страница для заполнения полей данных:

ОТТС № **РОСС CN.MT02.E053**  
Бланк № 00285

SERTAUTO.RU