

**ОРГАН ПО СЕРТИФИКАЦИИ**  
**Межотраслевой фонд "Сертификация автотранспорта САТР" ("САТР-ФОНД")**  
№ РОСС RU.0001.11MT02 от 06.06.2006 г.  
125480, г. Москва, ул. Героев Панфиловцев, 24 (тел. 454-42-27)

**РОСС CN.MT02.E05737**

01            июля            8

Марка транспортного средства	<b>CHERY</b>	
Тип транспортного средства	<b>B14 (SQR6470B146, SQR6470B14T7)</b>	
Категория транспортного средства	<b>M<sub>1</sub></b>	
Код ТН ВЭД	<b>8703 23</b>	
Код VIN	<b>LVVDB14??...</b>	<b>LVVDB24??...</b>
Экологический класс	<b>3</b>	
Заявитель, представитель изготовителя и его адрес	<b>ЗАО "ЧЕРИ АВТОМОБИЛИ РУС", 125445, г. Москва, ул. Беломорская, дом 40, строение 3, Российская Федерация</b>	
Изготовитель и его адрес	<b>Chery Automobile Co., Ltd., № 8 Changchun Road, Wuhu Economy &amp; Technology Development Zone, Anhui Province, P.R. China</b>	

**ОБЩИЕ ХАРАКТЕРИСТИКИ ТРАНСПОРТНОГО СРЕДСТВА**

Колесная формула / ведущие колеса	4 × 2 / передние
Схема компоновки транспортного средства	расположение двигателя – переднее поперечное
Тип кузова / количество дверей	универсал, несущий / 5
Количество мест в первом / втором / третьем рядах	2 / 3 / 2

РОСС CN.MT02.E05737

Габаритные размеры, мм	
– длина	4662
– ширина	1820
– высота	1590
База, мм	2800
Колея передних / задних колес, мм	1550 / 1535

Для модификаций:	SQR6470B146	SQR6470B14T7
Масса снаряженного транспортного средства, кг (по ОСТ 37.001.408-85)	1505	1560
Полная масса транспортного средства, кг	2030	2085
Полная масса, приходящаяся:		
– на переднюю ось, кг	1006	1010
– на заднюю ось, кг	1024	1075
Допустимая полная масса прицепа, кг	буксировка прицепа не предусмотрена	

<b>Двигатель</b> (марка, тип)	<b>Chery, SQR484F</b> , четырехтактный бензиновый
– количество и расположение цилиндров	4, рядное
– рабочий объем цилиндров, см <sup>3</sup>	1971
– степень сжатия	10.0
Максимальная мощность, кВт (мин <sup>-1</sup> )	100 (5750)
Максимальный крутящий момент, Нм (мин <sup>-1</sup> )	180 (4000)
Топливо	бензин с октановым числом не менее 92
<b>Система питания</b>	распределенный впрыск топлива с электронной системой управления
Блок управления (марка, тип)	UAES, ME 7.9.7
Форсунки (марка, тип)	UAES, F 01R 00P 031
Воздушный фильтр (марка, тип)	B11-1109110NA, B14-1109310; сухой
<b>Система зажигания</b>	бесконтактная, с электронной системой управления
Модуль зажигания (марка, тип)	UAES, 0 221 503 465
Свечи зажигания (марка, тип)	FR7DTC
<b>Система выпуска и нейтрализации отработавших газов</b>	два глушителя, система нейтрализации отработавших газов
Передний глушитель (марка, тип)	Chery, Hubei Tongda, B14-1201110EA
Задний глушитель (марка, тип)	Chery, Hubei Tongda, B14-1201210EA
Нейтрализатор (марка, тип)	Chery, Umicore Autocat, FAM2100C

## РОСС CN.MT02.E05737

Для модификаций:	SQR6470B146	SQR6470B14T7
<b>Трансмиссия</b>	SAIC Chery Automobile Co., механическая	
	механическая	гидромеханическая
Сцепление (марка, тип)	однодисковое, сухое	—
Коробка передач (марка, тип)	<b>QR523MHC</b>	<b>DP0, QR425ANA</b>
	с ручным управлением	с автоматическим управлением
– число передач	вперед – 5, назад – 1	вперед – 4, назад – 1
– передаточные числа коробки передач		
I –	3.583	2.730
II –	1.947	1.500
III –	1.379	1.000
IV –	1.030	0.711
V –	0.821	—
3.X. –	3.364	2.450
Главная передача (марка, тип)	Chery	
– передаточное число	4.313	4.479

**Подвеска**

- передняя независимая, типа McPherson, с гидравлическими телескопическими амортизаторами и стабилизатором поперечной устойчивости
- задняя независимая, на поперечных рычагах, с гидравлическими телескопическими амортизаторами и стабилизатором поперечной устойчивости

**Рулевое управление (марка, тип)**

Chery, рулевой механизм – “шестерня–рейка”, рулевой привод с гидроусилителем

**Тормозные системы:**

- рабочая (марка, тип) гидравлическая, двухконтурная, с вакуумным усилителем и регулятором тормозных сил, тормозные механизмы всех колес – дисковые, с АБС
- запасная (марка, тип) каждый из контуров рабочей тормозной системы
- стояночная (марка, тип) механический (тросовый) привод к тормозным механизмам задних колес

РОСС CN.MT02.E05737

---

<b>Шины</b>	
– марка	—
– размер	205/55 R16
– индекс несущей способности	100
– категория скорости	H

---

<b>Дополнительное оборудование транспортного средства</b>	кондиционер (хладагент R134a)
---	-------------------------------

---

**CHERY B14 (SQR6470B146, SQR6470B14T7)**

Описание маркировки транспортного средства приведено в приложении № 2.  
Общий вид транспортных средств на одном листе приведен в приложении № 3.

**Б.В. Кисуленко****С.В. Пугачев**

Действует с " 28 " февраля 2008 г.

## РОСС CN.MT02.E05737

Приложение № 2 к "одобрению типа транспортного средства"

## ОПИСАНИЕ МАРКИРОВКИ ТРАНСПОРТНОГО СРЕДСТВА

1. Место расположения и форма знака соответствия:  
Рядом с табличкой изготовителя.  
Знак соответствия выполнен по ГОСТ Р 50460-92 с указанием номера данного "одобрения типа транспортного средства".
2. Место расположения таблички изготовителя:  
В моторном отсеке на передней панели кузова справа или на левой опоре передней подвески.
3. Место расположения идентификационного номера (VIN):
  - 3.1. На табличке изготовителя.
  - 3.2. На правой опоре передней подвески.
4. Структура и содержание идентификационного номера (номеров) транспортных средств:

1	2	3	4	5	6	7	8	9	10	11	12	13	14	15	16	17
L	V	V	D	B	?	4	?	?	?	?	?	?	?	?	?	?

поз. 1 – 3: международный идентификационный код изготовителя (WMI):  
LVV – Chery Automobile Co., Ltd., P.R. China.

поз. 4: обозначение марки транспортного средства: **D** – Chery.

поз. 5: обозначение типа кузова: **B** – универсал.

поз. 6: обозначение типа коробки передач:  
**1** – с ручным управлением,  
**2** – с автоматическим управлением.

поз. 7: обозначение типа двигателя:  
**4** – бензиновый двигатель объемом 1900...2400 см<sup>3</sup>.

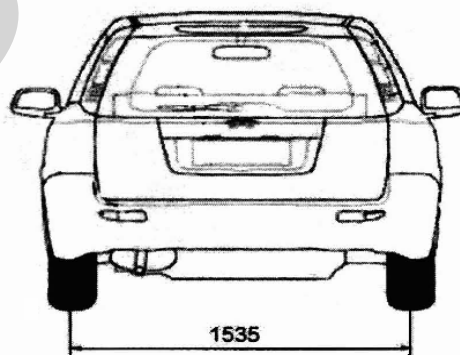
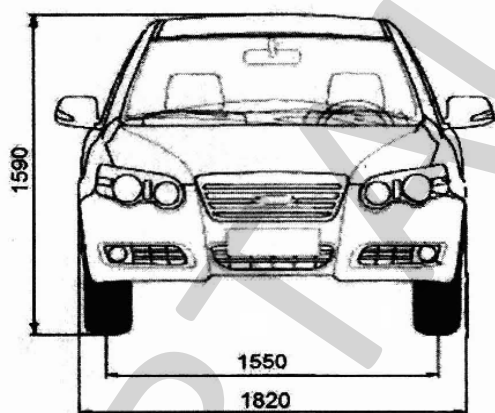
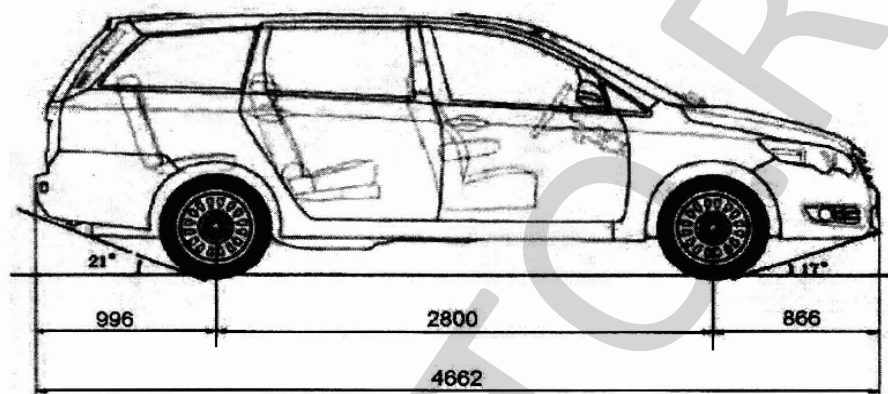
поз. 8: обозначение варианта исполнения удерживающей системы:  
**A** – комплектация ремнями безопасности,  
**B** – комплектация ремнями и подушками безопасности.

поз. 9: контрольный символ: любой знак, кроме **I, O, Q**.

поз. 10: код года выпуска согласно ISO 3779-83.

поз. 11 – 17: производственный номер транспортного средства.

### CHERY B14 (SQR6470B146, SQR6470B14T7)



Страница для заполнения полей данных:

ОТТС № **РОСС CN.MT02.E053**  
Бланк № 00285

SERTAUTO.RU