

ОРГАН ПО СЕРТИФИКАЦИИ
продукции машиностроения ВНИИНМАШ (ОС «ПРОММАШ»)
№ РОСС RU.0001.11АЯ04 от 28.04.2003 г.
123007, г. Москва, ул. Шеногина, д. 4, тел. 256-14-77

РОСС CN.АЯ04.E01074

14 декабря 8

Марка транспортного средства	HSUN (CROWN, YAMOTO, TOMOTO, DORTON, OMI, DORADO, KARYA, SUPERKING, BISAN, TEXAS, GORILLA, SKIDA, BEMIGERMANY, Presto, CQ, SCORPION, AMP, GOSPEED, FBV, YELLOWROCK)
Тип транспортного средства	HS400ATV
Коммерческое наименование	HS400ATV, CQ400ATV
Код VIN	LWGZCSZ???....
Категория транспортного средства	L ₇
Код ТН ВЭД	8703 21
Заявитель и его адрес	ООО «Версия», 426054, ул. 9-я Подлесная, д.31, г. Ижевск, Удмуртия, Российская Федерация
Изготовитель и его адрес	Chongqing Huansong Industries (Group) Co., Ltd., Shiyan Industrial Park, Huayan Town, Jiulongpo District, Chongqing 400052, P.R. China

ОБЩИЕ ХАРАКТЕРИСТИКИ ТРАНСПОРТНОГО СРЕДСТВА

Число и расположение колес	четыре, по два на каждой из осей
Колесная формула / ведущие колеса	4 x 2 / задние
Схема компоновки транспортного средства	двигатель в пределах базы
Число мест спереди/сзади	1/1
Рама	сварная, трубчатая

РОСС СНА.АЯ04.Е01074

Габаритные размеры, мм	
- длина	1930
- ширина	1045
- высота	1130
База, мм	1260
Масса снаряженного транспортного средства, кг (ГОСТ Р 52051-2003)	351
Максимальная технически допустимая масса транспортного средства, кг	426
Максимальная технически допустимая масса транспортного средства, приходящаяся:	
- на переднюю ось, кг	212
- на заднюю ось, кг	214
Двигатель (марка, тип)	Chongqing Huansong Industries (Group) Co., Ltd., HSUN, HS183FSQ
	с принудительным зажиганием, четырехтактный, воздушного охлаждения,
- количество и расположение цилиндров	1, вертикальное
- рабочий объем, см ³	387
- степень сжатия	9.5
Максимальная мощность, кВт (мин ⁻¹)	12.5 (7000)
Максимальный крутящий момент, Нм (мин ⁻¹)	19.5 (6000)
Топливо	бензин с октановым числом не менее 92
Система питания	карбюраторная
Карбюратор (марка, тип)	KINZO PD33J
Воздушный фильтр (марка, тип)	HS400ATV-2 сухой бумажный элемент
Система зажигания	CDI, бесконтактная, транзисторная
Модуль зажигания (марка, тип)	HS, HS350ATV
Катушка зажигания (марка, тип)	SMX0712 или JT0706
Свечи зажигания (марка, тип)	LD, A7RTC
Система выпуска и нейтрализации отработавших газов	один глушитель со встроенным в выпускную трубу нерегулируемым нейтрализатором
Глушитель (марка, тип)	e13 X350ATV

РОСС CN.AЯ04.E01074

Трансмиссия	механическая
Сцепление	многодисковое, в масляной ванне
Коробка передач (марка, тип)	автоматическая бесступенчатая - клиноременный вариатор
- число передач	
- передаточные числа:	
- минимальное	1.094
- максимальное	4.750
- заднего хода	min 1.083 max 4.703
- передачи к ведущему колесу	2.596
Подвеска	
- передняя	на поперечных рычагах и пружинно-телескопических гидравлических амортизаторах
- задняя	на поперечных рычагах и пружинно-телескопических гидравлических амортизаторах
Рулевое управление (марка, тип)	рулевая вилка мотоциклетного типа, рулевой привод на передние колеса с помощью тяг, соединенных шаровыми шарнирами
Тормозные системы:	
- рабочая	передние – SD, TS324, дисковые с ножным гидравлическим приводом, задний – JINNA, 53200-023-02-4, дисковый, расположен на оси задних колес с ножным гидравлическим приводом
- запасная	с ручным гидравлическим приводом к тормозу задних колес
- стояночная	с ручным механическим приводом к тормозу задних колес

РОСС СНА.АЯ04.Е01074

Шины

- размерность
- индекс несущей способности
- категория скорости

передние	задние
25x8-12	20x10-9
38	45
F	F

Действие данного "одобрения типа транспортного средства" распространяется на партию транспортных средств в количестве 150 (ста пятидесяти) шт.

Декларации о ввозимых транспортных средствах данного типа (размер и отличительные признаки отдельных партий) передаются изготовителем или его официальным дилером ежемесячно (вне зависимости от факта поставки) в Орган по сертификации, на основании чего выдаются заверенные копии.

HSUN, HS400ATV

Описание маркировки транспортного средства приведено в приложении 2.
Общие виды транспортного средства на 1 листе приведены в приложении 3.

Зам.

А.В. Куликов

С.В. Пугачев

Действует с "14" декабря 2007 г.

РОСС СНАЯ04.Е01074

Приложение № 2 к "одобрению типа транспортного средства"

ОПИСАНИЕ МАРКИРОВКИ ТРАНСПОРТНОГО СРЕДСТВА

1. Место расположения и форма знака соответствия:

Рядом с табличкой изготовителя.

Знак соответствия выполняется по ГОСТ Р 50460-92 и включает номер «одобрения типа транспортного средства»

2. Место расположения таблички изготовителя:

На задней трубе рамы, слева

3. Место расположения идентификационного номера (код VIN):

3.1. На табличке изготовителя.

3.2. На трубе рамы, справа в нижней части

4. Структура и содержание идентификационного номера (номеров) транспортных средств:

1	2	3	4	5	6	7	8	9	10	11	12	13	14	15	16	17
L	W	G	Z	C	S	Z	?	?	?	?	?	?	?	?	?	?

поз. 1 - 3: «LWG» - международный код изготовителя(WMI): Chongqing Huansong Industries (Group) Co., Ltd., P.R. China

поз. 4 обозначение типа транспортного средства: «Z» - HS400ATV

поз. 5: обозначение типа двигателя: «C» - четырехтактный.

поз. 6: обозначение рабочего объема двигателя: «S» - 400 см³.

поз. 7: «Z» - обозначение модели.

поз. 8: обозначение модификации.

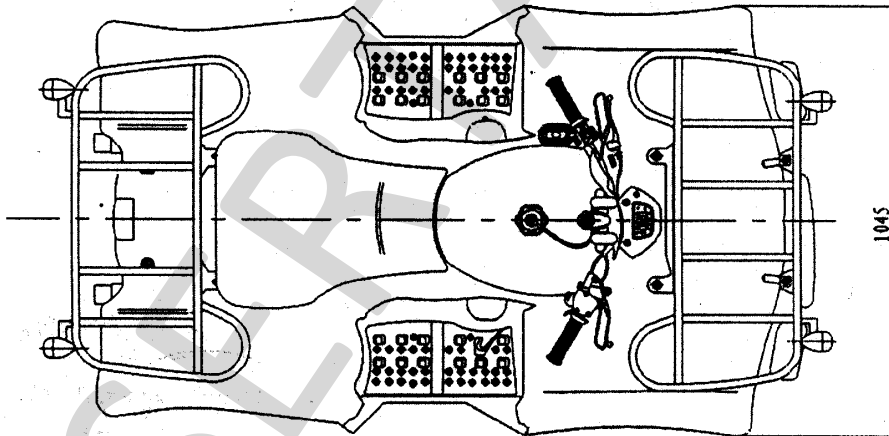
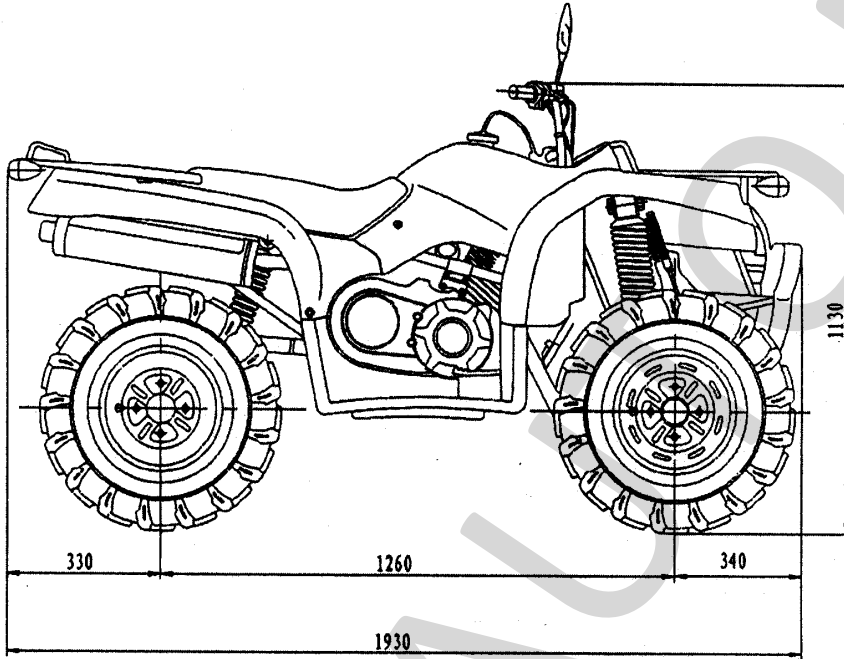
поз. 9: контрольная буква или цифра от «0» до «9» или «X».

поз. 10: обозначение года выпуска согласно ISO 3779.

поз. 11- 17: производственный номер транспортного средства.

РОСС СN.АЯ04.Е01074

Приложение № 3 к "одобрению
типа транспортного средства"



Квадрицикл HS400ATV

