

ОРГАН ПО СЕРТИФИКАЦИИ
продукции машиностроения ВНИИНАМШ (ОС «ПРОММАШ»)
 № РОСС RU.0001.11АЯ04 от 28.04.2003 г.
 123007, г. Москва, ул. Шеногина, д. 4, тел. 256-14-77

РОСС СN.АЯ04.Е01075

14 декабря 8

Марка транспортного средства

HSUN (CROWN, YAMOTO, TOMOTO, DORTON, OMI, DORADO, KARYA, SUPERKING, SAHSUVAROGLU, GORILLA, TEXAS, SKIDA, BEMIGERMANY, Presto, CQ, SCORPION, AMP, GOSPEED, FBV, KMS, PANTERA, MONERO, DRAGON, VENSTAR, XRIDER, AKIDA, CATWALK, TAKASIII, Tiger, CCM, FOX, RedCAT, ROKETA, KOLPIN, SSR, Zebra, VENTO, BAMX, YUMA, RAIDER, WANGAN, WGUAN, LISOHAKA, YAMKING, KCROWN, HUMMER, ARMODE, CHONGQING, BRIDGE, DEER)

Тип транспортного средства

HS700ATV

Коммерческое наименование

HS700ATV, HS500ATV-2

Код VIN

LWGSZ???.??...

Категория транспортного средства

L₇

Код ТН ВЭД

8703 21

Заявитель и его адрес

ООО «Версия», 426054, ул. 9-я Подлесная, д.31, г. Ижевск, Удмуртия, Российская Федерация

Изготовитель и его адрес

Chongqing Huansong Industries (Group) Co., Ltd.,
 Shiyan Industrial Park, Huayan Town, Jiulongpo District,
 Chongqing 400052, P.R. China

ОБЩИЕ ХАРАКТЕРИСТИКИ ТРАНСПОРТНОГО СРЕДСТВА

Число и расположение колес	четыре, по два на каждой из осей
Колесная формула / ведущие колеса	4 x 2 / задние
Схема компоновки транспортного средства	двигатель в пределах базы
Число мест спереди/сзади	1/1
Рама	сварная, трубчатая

РОСС СN.АЯ04.Е01075

для модификаций:		HS700ATV	HS500ATV-2
Габаритные размеры, мм			
- длина		2250	
- ширина	1210	1170	
- высота		1225	
База, мм		1365	
Масса снаряженного транспортного средства, кг (ГОСТ Р 52051-2003)			
Полная масса транспортного средства, кг		329	
Полная масса транспортного средства, приходящаяся:		509	
- на переднюю ось, кг		227	
- на заднюю ось, кг		282	
Двигатель (марка, тип)			
	Chongqing Huansong Industries (Group) Co., Ltd., HSUN, HS1102MU HSUN, HS185MR		
	с принудительным зажиганием, четырехтактный, жидкостного охлаждения,		
- количество и расположение цилиндров	1, наклонное		
- рабочий объем, см ³	686	471	
- степень сжатия	9.2	9.4	
Максимальная мощность, кВт (мин ⁻¹)	13.0 (5500)	14.2 (5500)	
Максимальный крутящий момент, Нм (мин ⁻¹)	27.5 (4500)	26.7 (5000)	
Топливо	бензин с октановым числом не менее 92		
Система питания			
Карбюратор (марка, тип)	карбюраторная KINZO		
	PD42J	PD33J-A	
Воздушный фильтр (марка, тип)	e13 K700ATV сухой бумажный элемент		
Система зажигания			
	CDI, бесконтактная, транзисторная		
Модуль зажигания (марка, тип)	HSUN, HSDH 70Q		
Катушка зажигания (марка, тип)	HSDH70Q-XF0710		
Свечи зажигания (марка, тип)	LD, A7RTC		
Система выпуска и нейтрализации отработавших газов			
	один глушитель со встроенным нерегулируемым нейтрализатором		
Глушитель (марка, тип)	e13 X700ATV		

РОСС СN.АЯ04.Е01075

Трансмиссия	механическая	
Сцепление	автоматическое, центробежное, в масляной ванне	
Коробка передач (марка, тип)	автоматическая бесступенчатая – клиноременный вариатор с ручным переключением на верхний или нижний диапазон	
- число передач	два диапазона вперед, один назад	
	верхний диапазон	нижний диапазон
- передаточные числа:		
- минимальное	0.9507	1.5809
- максимальное	6.2765	10.4371
- задний ход	min 1.1292 max 7.4552	
- к ведущему колесу	2.6025	
Подвеска		
- передняя	на поперечных рычагах и пружинно-телескопических гидравлических амортизаторах	
- задняя	на поперечных рычагах и пружинно-телескопических гидравлических амортизаторах	
Рулевое управление (марка, тип)	рулевая вилка мотоциклетного типа, рулевой привод на передние колеса с помощью тяг, соединенных шаровыми шарнирами	
Тормозные системы:		
- рабочая	передние – KL, 484, дисковые с ножным и дополнительным ручным гидравлическим приводом, задний – KL, 512, дисковый, расположен на редукторе привода задних колес с ножным гидравлическим и дополнительным ручным гидравлическим приводом	
- стояночная	блокирует трансмиссию с помощью рычага и тяги	

РОСС СN.АЯ04.Е01075

Шины	передние	задние
- размерность	25x8-12	25x10-12
- индекс несущей способности	35, 38, 39	45
- категория скорости	F, J, L, N	F, J, L, N

Действие данного "одобрения типа транспортного средства" распространяется на партию транспортных средств в количестве 150 (ста пятидесяти) шт.

Декларации о ввозимых транспортных средствах данного типа (размер и отличительные признаки отдельных партий) передаются изготовителем или его официальным дилером ежемесячно (вне зависимости от факта поставки) в Орган по сертификации, на основании чего выдаются заверенные копии.

HSUN, HS700ATV

Описание маркировки транспортного средства приведено в приложении 2.
Общие виды транспортного средства на 2 листах приведены в приложении 3.

Зам.

А.В. Куликов

С.В. Пугачев

Действует с "14" декабря 2007 г.

РОСС СN.АЯ04.Е01075

Приложение № 2 к "одобрению типа транспортного средства"

ОПИСАНИЕ МАРКИРОВКИ ТРАНСПОРТНОГО СРЕДСТВА

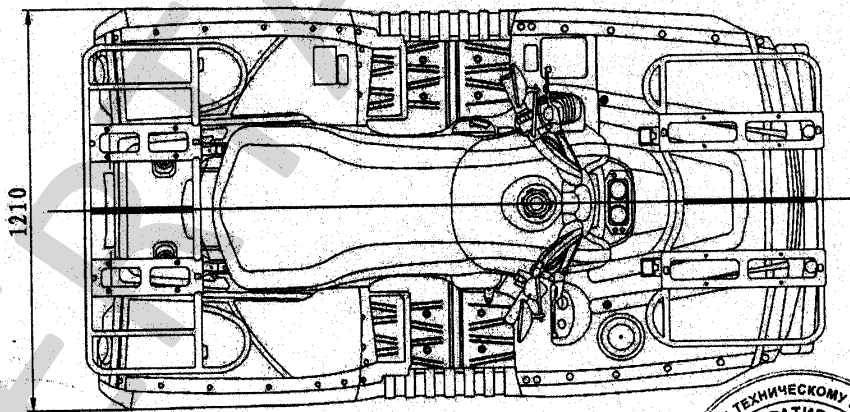
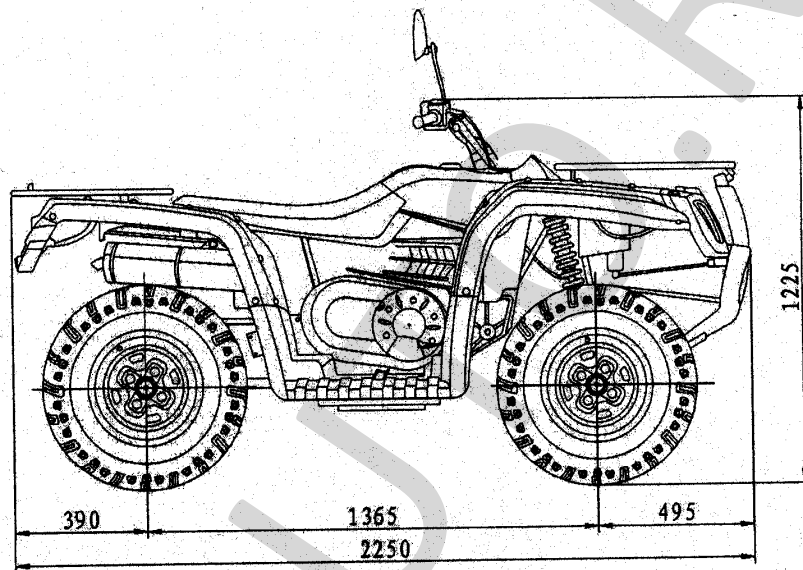
1. Место расположения и форма знака соответствия:
Рядом с табличкой изготовителя.
Знак соответствия выполняется по ГОСТ Р 50460-92 и включает номер «одобрения типа транспортного средства»
2. Место расположения таблички изготовителя:
На трубе рамы, справа в задней нижней части
3. Место расположения идентификационного номера (код VIN):
 - 3.1. На табличке изготовителя.
 - 3.2. На трубе рамы, справа в передней части
4. Структура и содержание идентификационного номера (номеров) транспортных средств:

1	2	3	4	5	6	7	8	9	10	11	12	13	14	15	16	17
L	W	G	S	D	?	Z	?	?	?	?	?	?	?	?	?	?

- поз. 1 - 3: «LWG» - международный код изготовителя(WMI): Chongqing Huansong Industries (Group) Co., Ltd., P.R. China
- поз. 4: обозначение типа транспортного средства: «S» - HS700ATV
- поз. 5: обозначение типа двигателя: «D» - четырехтактный.
- поз. 6: обозначение рабочего объема двигателя:
«Y» - 700 см³,
«T» - 500 см³.
- поз. 7: «Z» - обозначение модели.
- поз. 8: обозначение модификации.
- поз. 9: контрольная буква или цифра от «0» до «9» или «X».
- поз. 10: обозначение года выпуска согласно ISO 3779.
- поз. 11- 17: производственный номер транспортного средства.

РОСС СN.АЯ04.Е01075

Приложение № 3 к "одобрению типа транспортного средства"

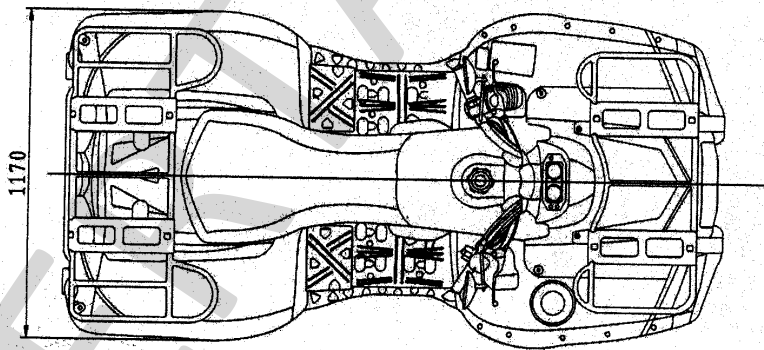
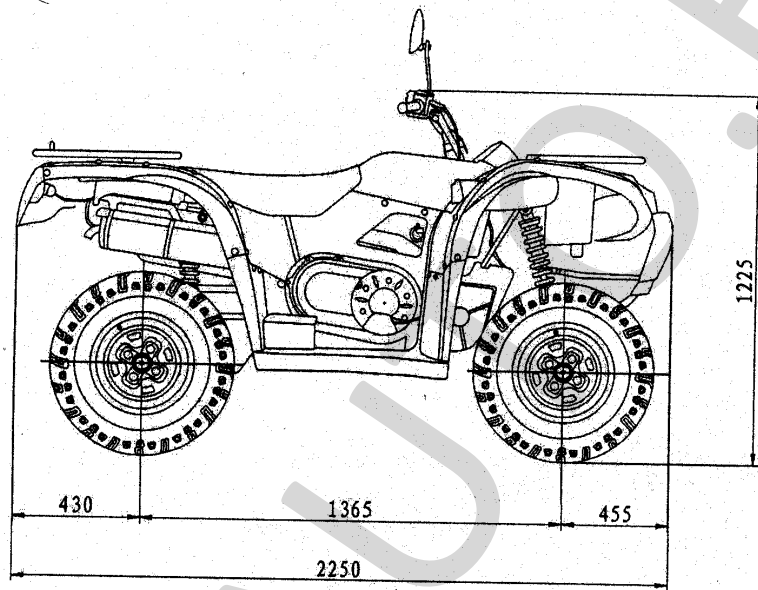


HS700ATV



РОСС СN.АЯ04.Е01075

Приложение № 3 к "одобрению типа транспортного средства"



HS500ATV-2

