

Орган по сертификации
“Фонд поддержки потребителей” - ОС “МАДИ-ФОНД”
РОСС RU.0001.11MT20 от 15.07.2003 г.
125829, г. Москва, Ленинградский пр-т, д.64, т. 155-08-03, 155-07-78

РОСС CN.MT20.E02360

15 октября 2008

Марка транспортного средства	YONGHUI
Тип транспортного средства	YH650ST
Категория транспортного средства	L7
Код ТН ВЭД	8703 21
Код VIN	LWMCDVZA...
Заявитель и его адрес	ООО "ОСПаЗ-Металл-М", 119048, г. Москва, ул.Усачева, д.11, стр.101, Российская Федерация
Изготовитель и его адрес:	Chongqing Wonjan Motorcycle MFG Co., Ltd., Guojiatuo, Jiangbei District, Chongqing, Китай
Сборочный завод и его адрес:	Chongqing Yonghui Technology Develop Co., Ltd., No.180, Tongxing North Road, Tongjiaxi Town, Beibei District, Chongqing, Китай

ОБЩИЕ ХАРАКТЕРИСТИКИ ТРАНСПОРТНОГО СРЕДСТВА

Количество и расположение колес	4, симметрично, две оси, с двумя колесами на каждой оси
Колесная формула / ведущие колеса	4x4 / все
Схема компоновки транспортного средства	двигатель в базе, коленчатый вал расположен поперечно
Рама	трубчатая, объемная
Количество мест	2

РОСС CN.MT20.E02360

Габаритные размеры, мм

- длина	2165
- ширина	1170
- высота	1215
База, мм	1390
Колея передних/задних колес, мм	900/900
<hr/>	
Масса снаряженного транспортного средства, кг (по ОСТ 37.001.408-85)	400
Полная масса транспортного средства, кг	600
- на переднюю ось	300
- на заднюю ось	300
<hr/>	
Двигатель (марка, тип)	LJ, LJ276MT-2 бензиновый, 4-х тактный, карбюраторный, жидкостного охлаждения
- количество и расположение цилиндров	2, поперечно, с наклоном
- рабочий объем, см ³	644
- степень сжатия	8,4
Максимальная мощность, кВт (мин ⁻¹)	14,8 (4400)
Максимальный крутящий момент, Нм (мин ⁻¹)	41,0 (2600)
Топливо	бензин с октановым числом не менее 80
<hr/>	
Система питания	карбюраторная
Карбюратор (марка, тип)	CHANGYOU, CSH101E
Воздушный фильтр (марка, тип)	RIGAO, e4 K1706
<hr/>	

РОСС CN.MT20.E02360

Система зажигания	транзисторная, электронная
Коммутатор (марка, тип)	GLK, DQ178L
Катушка зажигания (марка, тип)	GLK
Свечи зажигания (марка, тип)	TORCH, F6TC
Система выпуска и нейтрализации отработавших газов	отражательно-абсорбционный глушитель, система нейтрализации отработавших газов
Глушитель (марка, тип)	е4 YH01
Нейтрализатор (марка, тип)	YONGHUI
Трансмиссия	механическая
Сцепление (марка, тип)	сухое
Коробка передач (марка, тип)	механическая
- число передач	4 – вперед, 1 - назад
- передаточные числа коробки передач	
	I 4,00
	II 2,80
	III 1,80
	IV 1,04
	3.X. 3,36
Главная передача (марка, тип)	шестеренчатая
- передаточное число главной передачи	5,13
- передаточное число промежуточной передачи	1,87
Подвеска	
- передняя	независимая, на поперечных рычагах, с двумя пружинами, с двумя телескопическими амортизаторами
- задняя	зависимая, с двумя пружинами, на продольных рычагах, с двумя телескопическими амортизатором
Рулевое управление (марка, тип)	мотоциклетного типа
Тормозные системы	
- рабочая (марка, тип):	с гидравлическим приводом от педали
- передняя ось	тормозные механизмы - два, дисковые
- задняя ось	тормозной механизм – два, барабанные
- запасная (марка, тип)	стояночная тормозная система
- стояночная (марка, тип)	с механическим приводом от рычага к механизмам задней оси

РОСС CN.MT20.E02360

Шины

- марка

- размер

- индекс несущей способности

- категория скорости

Передние колеса	Задние колеса
	-
25 x 8-12	25 x 10-12
43	50
F	F

Дополнительное оборудование транспортного средства

зеркала заднего вида

Действие данного "Одобрения типа транспортного средства" распространяется на партию транспортных средств в количестве 8 (восемь) шт.

Декларации о ввозимых на территорию Российской Федерации транспортных средствах данного типа (размер и отличительные признаки отдельных партий) передаются изготовителем или его официальным дилером ежемесячно (вне зависимости от факта поставки) в Орган по сертификации, на основании чего выдаются заверенные копии "одобрения типа транспортного средства".

YONGHUI YH650ST

Описание маркировки транспортного средства приведено в приложении №2
Общий вид транспортного средства на 1 стр. приведен в приложении № 3

"МАДИ-ФОНД"

..... А.М. Иванов

С.В. Пугачев

Действует с 15 октября 2007 г.

РОСС CN.MT20.E02360

Приложение №2 к "Одобрению типа
транспортного средства"

ОПИСАНИЕ МАРКИРОВКИ ТРАНСПОРТНОГО СРЕДСТВА

1. Место расположения и форма знака соответствия - на специальной наклейке, рядом с табличкой изготовителя на раме квадрицикла. Знак соответствия выполнен по ГОСТ Р 50460-92 с указанием номера данного "Одобрения типа транспортного средства" .
2. Место расположения таблички изготовителя: на раме квадрицикла, в передней части , слева
3. Место расположения идентификационного номера (VIN):
 - 3.1. На табличке изготовителя
 - 3.2. На раме, на рулевой колонке
4. Структура и содержание идентификационного номера транспортных средств:

1	2	3	4	5	6	7	8	9	10	11	12	13	14	15	16	17
L	W	M	C	D	V	Z	A	?	?	?	?	?	?	?	?	?

Поз. 1-3: международный идентификационный код изготовителя (LWM - для Chongqing Wonjan Motorcycle MFG Co., Ltd., Китай)

Поз. 4-8: CDVZA - код транспортного средства

Поз. 9: ? - инспекционный код (цифры от 0 до 9 или латинские буквы, кроме I,Q,O)

Поз. 10: ? - год выпуска по ГОСТ Р 51980-2002

Поз. 11-17: ? - производственный номер транспортного средства.

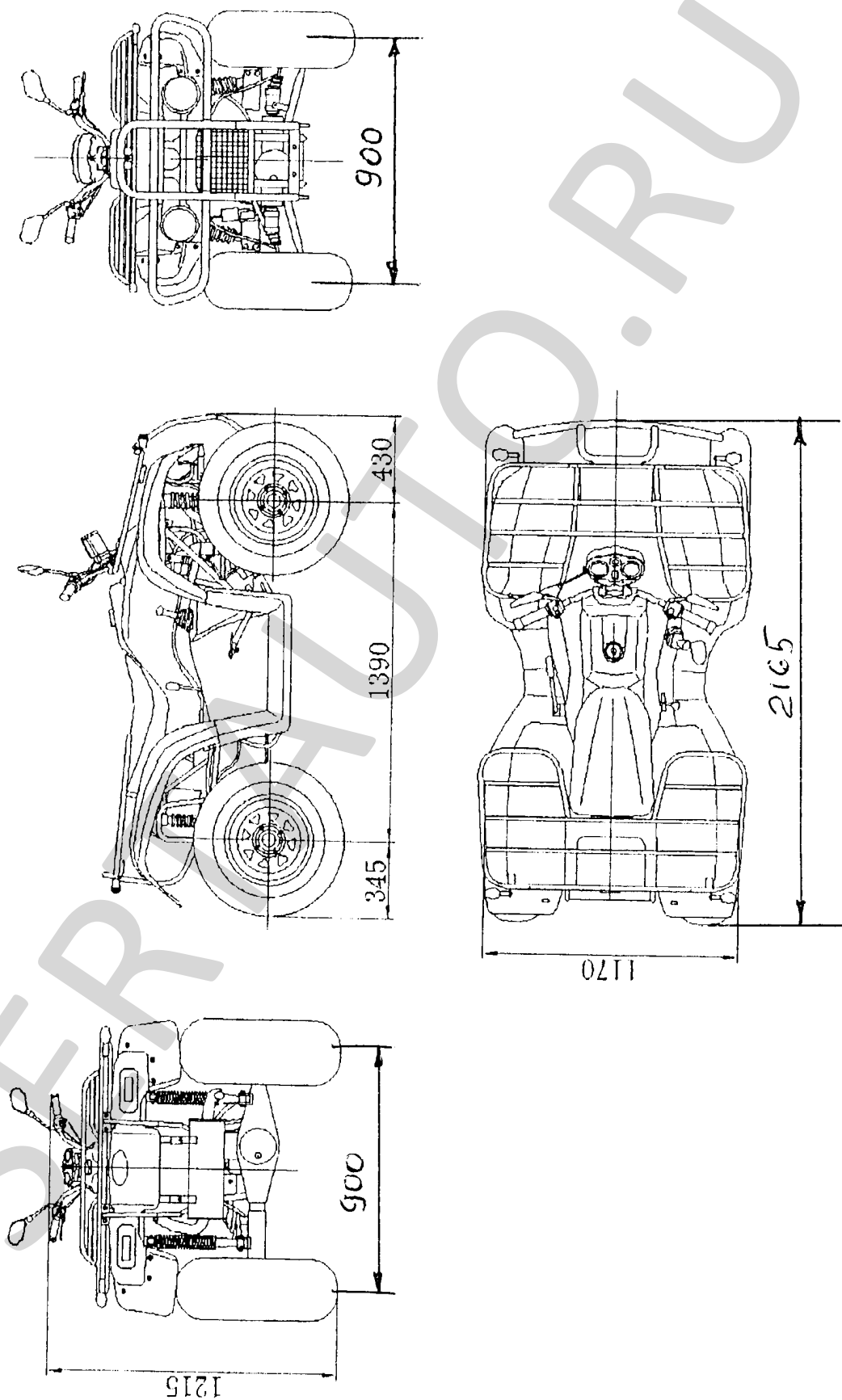


Рис. 1. Квадрицикл YONGHUI модели YH650ST