

**ОРГАН ПО СЕРТИФИКАЦИИ**  
продукции машиностроения ВНИИНМАШ (ОС «ПРОММАШ»)  
№ РОСС RU.0001.11АЯ04 от 28.04.2003 г.  
123007, г. Москва, ул. Шеногина, д. 4, тел. (095) 256-14-77

**РОСС СN.АЯ04.Е00716**

**10 октября 7**

Марка транспортного средства	<b>CFMOTO</b>
Тип транспортного средства	<b>CF500, CF500A</b>
Категория транспортного средства	<b>L<sub>7</sub></b>
Код ТН ВЭД	<b>8703 21</b>
Код VIN	<b>LCELDTS???....</b>
Заявитель, изготовитель и его адрес	<b>CHUNFENG HOLDING GROUP, Co., Ltd. Xixi, Hongqiao Town, Yueqing City, 325608 Zhejiang, P.R. China</b>

**ОБЩИЕ ХАРАКТЕРИСТИКИ ТРАНСПОРТНОГО СРЕДСТВА**

Колесная формула / ведущие колеса	4 x 4 / все
Схема компоновки транспортного средства	двигатель в пределах базы, с поперечным расположением коленчатого вала
Количество мест спереди / сзади	1/0 – CF500 1/1 – CF500A
Рама	стальная, трубчатая

## РОСС СN.АЯ04.Е00716

для модификаций:		CF500	CF500A
<b>Габаритные размеры, мм</b>			
– длина		2120	2320
– ширина		1170	
– высота		1230	
База, мм		1290	1490
Колея передних / задних колес, мм		920 / 880	
Масса снаряженного транспортного средства без водителя, кг (ГОСТ Р 52051)		337	340
Максимальная допустимая масса, кг		517	595
Максимальная допустимая масса, приходящаяся:			
- на переднюю ось, кг		227	260
- на заднюю ось, кг		290	335
<b>Двигатель</b> (марка, тип)		<b>CFMOTO, CF188</b>	
		4-х тактный, с принудительным зажиганием, жидкостного охлаждения	
– количество и расположение цилиндров		1, вертикальное	
– рабочий объем, см <sup>3</sup>		493	
– степень сжатия		10.2	
Максимальная мощность, кВт (мин <sup>-1</sup> )		14.5 (6000)	
Максимальный крутящий момент, Нм (мин <sup>-1</sup> )		30 (4500)	
Топливо		бензин с октановым числом не менее 92	
<b>Система питания</b>		карбюраторная	
Карбюратор (марка, тип)		Mikuni, BSR36	
Воздушный фильтр (марка, тип)		CF188-11000	
		масляный	
<b>Система зажигания</b>		электронная, бесконтактная	
Катушка зажигания (марка, тип)		SANXIN, SMBD500ST	
Свечи зажигания (марка, тип)		NGK DPR 7EA-9	
<b>Система выпуска и нейтрализации отработавших газов</b>		один глушитель с двумя двухкомпонентными нейтрализаторами и добавлением вторичного воздуха	
Глушитель (марка, тип)		CFMOTO 901-02.01.30	

РОСС СN.АЯ04.Е00716

<b>Трансмиссия</b>	CFMOTO, механическая
Сцепление (марка, тип)	CFMOTO, центробежное, в масляной ванне
Коробка передач (марка, тип)	CFMOTO, автоматическая (вариатор), с ручным переключением с верхнего на нижний диапазон
-число передач	2 диапазона - вперед, 1 передача - назад
-максимальное передаточное число вариатора	2.8
-минимальное передаточное число вариатора	0.7
Передаточное число промежуточной передачи	1.0
Передаточное число передачи к ведущим колесам	
- I	21.42
- II	12.85
- 3.X.	13.99
Передаточное число главной передачи	3.66

<b>Подвеска</b>	
передняя	независимая, на поперечных рычагах, с пружинно-амортизаторными стойками
задняя	

<b>Рулевое управление</b> (марка, тип)	ручное, мотоциклетного типа
--	-----------------------------

<b>Тормозные системы</b> (марка, тип)	Chougqing Zengling Brake Co., Ltd, FB01
рабочая	с ножным гидравлическим приводом на дисковые тормоза передних колес и дисковый тормоз, установленный в трансмиссии
вспомогательная	с гидравлическим приводом от рычага на правой рукоятке руля к дисковым тормозам передних колес
стояночная	дисковый тормоз, установленный в трансмиссии, с механическим тросовым приводом

РОСС СN.АЯ04.Е00716

<b>Шины</b>	передние	задние
- размер	185/88-12	270/60-12
- индекс несущей способности	40	50
- категория скорости	N	

<b>Дополнительное оборудование транспортного средства</b>	зеркала заднего вида
---	----------------------

CFMOTO CF500, CF500A

Описание маркировки транспортного средства приведено в приложении 2.  
Общие виды транспортного средства на 2 листах приведены в приложении 3.

Зам.

А.В. Куликов

С.В. Пугачев

Действует с "10" октября 2006 г.

РОСС СN.АЯ04.Е00716

Приложение № 2 к "Одобрению типа транспортного средства"

**ОПИСАНИЕ МАРКИРОВКИ ТРАНСПОРТНОГО СРЕДСТВА**

1. Место расположения и форма знака соответствия:

На табличке изготовителя. Знак соответствия выполнен по ГОСТ Р 50460 с указанием номера данного "одобрения типа транспортного средства".

2. Место расположения таблички изготовителя:

На вертикальной трубе рамы, с правой стороны сзади.

3. Место расположения идентификационного номера (код VIN):

3.1. На табличке изготовителя

3.2. На трубе рамы, с правой стороны сзади.

4. Структура и содержание идентификационного номера (номеров) транспортных средств:

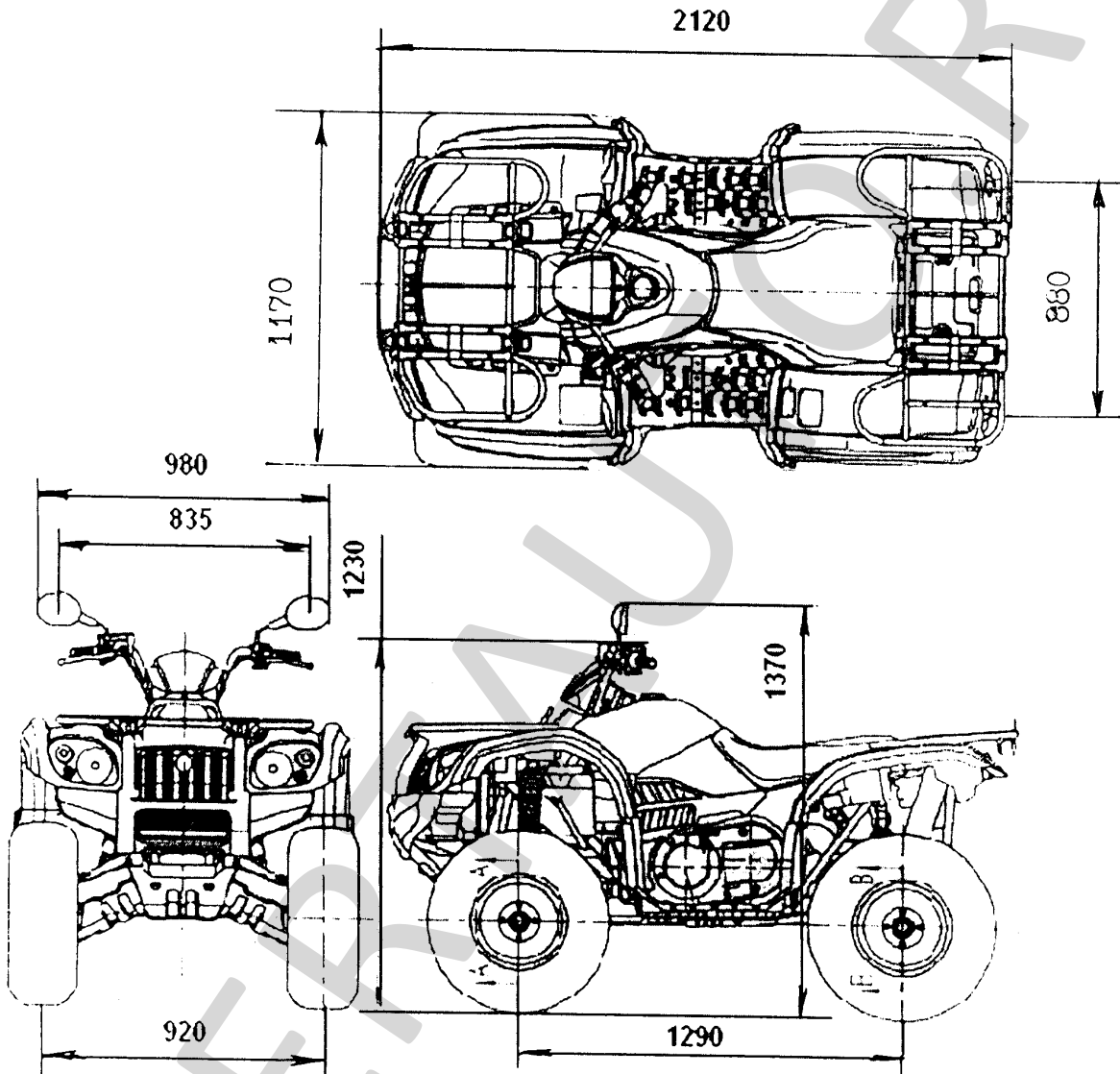
1	2	3	4	5	6	7	8	9	10	11	12	13	14	15	16	17
L	C	E	L	D	T	S	?	?	?	?	?	?	?	?	?	?

поз. 1 - 3: LCE - WMI (международный код изготовителя) –CHUNFENG HOLDING GROUP, Co., Ltd., Xixi, Hongqiao Town, Yueqing City, 325608 Zhejiang, P.R. China

поз. 4-8: обозначение типа транспортного средства: LDTS1 - CF500;  
LDTS2 - CF500A

поз. 9-17: производственный номер транспортного средства

РОСС СN.АЯ04.Е00716

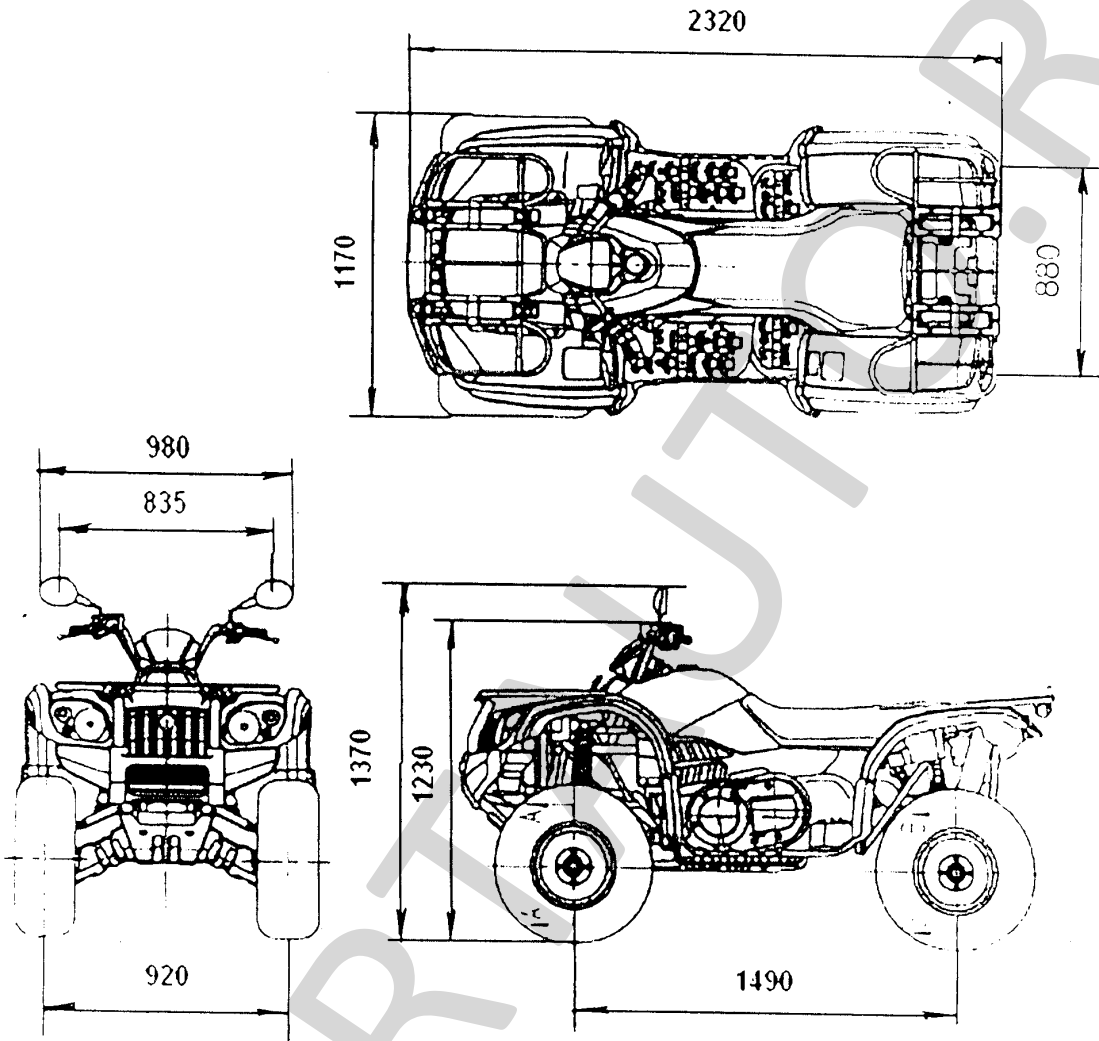
Приложение № 3 к "одобрению типа  
транспортного средства"

CFMOTO CF500



РОСС СМ.АЯ04.Е00716

Приложение № 3 к "одобрению типа транспортного средства"



CFMOTO CF500A

